

KUPNÍ SMLOUVA

Smluvní strany:

AG FOODS Group a.s.

Se sídlem: Škrobárenská 506/2, 617 00 Brno

IČ: 05651531

DIČ: CZ05651531

bankovní spojení:

číslo účtu:

Zastoupená:

Group Sales Force Managerem

(dále jen „prodávající“)

a

Odborný léčebný ústav Paseka, příspěvková organizace

Se sídlem: Paseka 145, 783 97 Paseka

zapsaná v obchodním rejstříku vedeném u KS v Ostravě oddíl Pr, vložka 947

IČ: 00849081

DIČ: CZ00849081

bankovní spojení:

číslo účtu:

Zastoupená ředitelkou :

(dále jen „kupující“)

prodávající a kupující společně dále jako „smluvní strany“ a každý samostatně jako „smluvní strana“

I.

Předmět plnění

1. Prodávající se zavazuje, v souladu s nabídkou podanou v zadávacím řízení na veřejnou zakázku, „Dodávka čajů a pronájem čajovarů 2022“, vedenou pod č. sp. zn. 202010_09, že kupujícímu bude odevzdávat dle jeho dílčích objednávek věci, které jsou uvedeny v příloze č. 1 této smlouvy a umožní kupujícímu nabývat vlastnická práva k těmto věcem, a kupující se zavazuje, že věci bude přebírat a platit prodávajícímu uvedené kupní ceny. Uvedené množství je pouze orientační. Objednané množství bude odpovídat skutečné spotřebě po dobu platnosti této smlouvy. Podmínkou dodávek tohoto sortimentu je bezplatné zapůjčení výrobníků horké vody (Čajovarů) na všechna oddělení léčebny, včetně servisu. Soupis požadavků na pracoviště je uvedený v příloze č. 2 této smlouvy. Technická specifikace zapůjčených čajovarů je uvedena v příloze č. 3 této smlouvy.

II. Objednávky kupujícího

2. Objednávky kupujícího budou obsahovat specifikaci věcí, množství věcí, a termín a místo dodání.
3. Objednávky budou uskutečňovány dle aktuálních potřeb kupujícího telefonicky na čísle 800 627 653 nebo emailovou poštou na adrese zakaznicke.centrum@agfoods.eu nebo formou písemné objednávky.
4. Prodávající se zavazuje dodávat věci v termínu stanoveném v objednávce kupujícího, nejpozději do 24 hodin od přijetí objednávky prodávajícím.
5. Kupující má možnost změnit objednávku nejpozději 24 hodin před termínem dodávky.
6. Dodáním se rozumí předání věcí bez vad a v souladu s objednávkou kupujícího a touto smlouvou kupujícímu společně s dodacím listem.
7. Nejsou-li věci dodány včas a/nebo v souladu s objednávkou a/nebo touto smlouvou a/nebo mají-li věci vady, není kupující povinen věci převzít.
8. Dodání věcí potvrdí smluvní strany na předávacím protokolu a dodacím listu.
9. Osobami pověřenými kupujícím k převzetí dodaných věcí jsou stravovací referentky a zásobovači resp. skladní potravin.

III. Kupní cena

10. Sjednaná kupní cena uvedená v příloze č. 1 této smlouvy je cena maximální a obsahuje veškeré náklady prodávajícího, zejména, nikoliv však výhradně, náklady na dopravu do místa určení, pojištění, obal a všechny ostatní poplatky včetně obchodní přírážky.
11. Jakékoli změny kupní ceny mohou být prováděny pouze po předchozí domluvě s písemným souhlasem kupujícího, písemnými dodatky k této smlouvě, podepsanými oběma smluvními stranami.
12. Ke změně kupní ceny dle odst. 11 této smlouvy může být přikročeno pouze při prokazatelném navýšení cen výrobních surovin, PHM, energií, směnného kurzu české koruny vůči EUR o více než 20%, případně při změně celních či daňových sazeb, a to ve výši shodné s tímto navýšením a po písemném souhlasu kupujícího.

IV. Fakturační a platební podmínky

13. Kupující nebude poskytovat prodávajícímu zálohy.
14. Prodávající má povinnost dodat kupujícímu daňový doklad (fakturu), formou souhrnné fakturace 1x měsíčně, za řádně předané a převzaté dodávky, za každý měsíc, ve kterém byly dodávky uskutečněny, do 10 kalendářních dnů následujícího měsíce

15. Daňové doklady (faktury) musí splňovat náležitosti daňového dokladu dle zákona č. 563/1991 Sb., o účetnictví, ve znění pozdějších předpisů. Účetní a daňový doklad musí obsahovat zejména tyto náležitosti:
- a) označení povinné a oprávněné osoby, adresu, sídlo, DIČ,
 - b) číslo dokladu,
 - c) den odeslání a den splatnosti, den zdanitelného plnění,
 - d) označení peněžního ústavu a číslo účtu, na který se má platit, konstantní a variabilní symbol,
 - e) účtovanou částku, DPH, účtovanou částku vč. DPH **v členění na pracoviště Paseka a pracoviště Moravský Beroun, každé vyčíslené samostatně.**
 - f) název dodávky, označení části dodávky,
 - g) důvod účtování s odvoláním na smlouvu;
 - h) razítko a podpis osoby oprávněné k vystavení daňového a účetního dokladu,
 - i) seznam příloh,
 - j) další náležitosti, pokud je stanoví obecně závazný předpis,
16. V případě, že daňový doklad (faktura) nebude obsahovat náležitosti výše uvedené nebo k němu nebudou přiloženy řádné doklady (přílohy) smlouvou vyžadované, je kupující oprávněn vrátit jej prodávajícímu a požadovat vystavení nového řádného daňového dokladu (faktury). Právo vrátit tento doklad prodávajícímu zaniká, neuplatní-li jej kupující do 14-ti pracovních dnů ode dne doručení takového dokladu prodávajícím.
17. Počínaje dnem doručení opraveného daňového dokladu (faktury) kupujícímu začne plynout nová lhůta splatnosti. Prodávající, je však povinen opravit vady dokladu nebo doklad doplnit o smlouvou požadované přílohy, je-li k tomu kupujícím dodatečně vyzván i po lhůtě výše uvedené s tím, že však takováto výzva nemá účinky spojené s vrácením daňového dokladu (faktury) dle tohoto odstavce.
18. Doba splatnosti daňových dokladů (faktur) je stanovena na 30 kalendářních dnů ode dne jejich doručení kupujícímu.
19. Platby budou probíhat výhradně v české měně CZK a rovněž veškeré cenové údaje budou v této měně.

V.

Obchodní podmínky

20. Dodávky věcí budou realizovány na základě objednávek kupujícího v dodacích lhůtách uvedených v odstavci 21.
21. Prodávající je povinen na základě objednávky doručovat Dodávky v pracovních dnech, v dopoledních hodinách a to nejpozději do 12:00 hodin.
22. Prodávající je povinen zajistit dodání zboží na odběrná místa kupujícího, kterými jsou pracoviště Paseka a pracoviště Moravský Beroun.

23. Dodané věci musí mít v čase dodání běžnou dobu použitelnosti (spotřeby), kratší pouze se souhlasem kupujícího, přičemž souhlas poskytnutý kupujícím musí být písemný, udělený osobou odpovědnou dle odst. 1 shora.
24. Prodávající je povinen dodržet objednaný sortiment položek.
25. V případě nemožnosti plnění ze strany prodávajícího, je prodávající povinen bez prodlení písemně uvědomit kupujícího o přerušení dodávek. Kupující je oprávněn po dobu přerušení dodávek nakupovat věci od jiného dodavatele za ceny obvyklé (náhradní plnění). Rozdíl v nákupních cenách, jenž vznikne mezi cenami sjednanými touto smlouvou a cenami náhradního plnění, uhradí prodávající kupujícímu do 14 dnů od dodání náhradního plnění na základě daňového dokladu (faktury) vystaveného kupujícím.

VI.

Zápůjčka čajovarů

26. Prodávající se na základě této smlouvy zavazuje zapůjčit kupujícímu, bezúplatně, elektrické výrobníky horké vody (dále jen čajovary, stroj nebo stroje) na všechna oddělení kupujícího, tj. **na pracoviště Paseka i pracoviště Moravský Beroun**, a to po dobu trvání této smlouvy.
27. Tyto stroje, jenž umožňují uchovávání vyrobených nápojů ve stanovené teplotě, budou dvouplášťové, budou mít obsah cca 15 a 30 litrů a budou zapůjčeny v počtu dle přílohy č.2 této smlouvy.
28. Prodávající se zavazuje umístit stroje do prostor kupujícího dle konkrétních požadavků a zajistit jejich uvedení do provozu na vlastní náklady tak, aby nebyl narušen chod provozu. Prodávající je povinen zajistit pojištění stroje proti škodě jimi způsobené po dobu trvání této smlouvy.
29. Prodávající se zavazuje také k bezplatnému servisu těchto strojů po dobu trvání této smlouvy. Prodávající je povinen zajistit servis stroje nebo jeho výměnu za funkční do 5-ti pracovních dnů od oznámení závady a řádně poučit odpovědné osoby o obsluze stroje.
30. Kupující se zavazuje zajistit stroj proti poškození, uhradit výjezd a opravu stroje servisním technikem v případě, že závada byla způsobena špatnou obsluhou stroje a je dokladována protokolem od servisního technika s podpisem odpovědného pracovníka, zajistit vždy volný přístup ke strojům z důvodů pravidelných servisních prohlídek, servisních zásahů, výměny nebo v případě ukončení smlouvy demontáže technologií
31. Dále prodávající dodá návod na obsluhu v českém jazyce v tištěné podobě ke každému výrobníku, písemné pokyny pro obsluhující personál a zaškolí obsluhu na všech pracovištích, kam budou výrobníky horké vody dodány. Výrobníky budou dodány nejpozději do pěti pracovních dnů od podpisu smlouvy.

VII.

Záruka a odpovědnost za vady

32. Reklamací zjevných vad věcí uplatní kupující u prodávajícího při předání a převzetí, nejpozději do podpisu a převzetí dodacího listu.

33. Reklamací ostatních vad věcí je kupující povinen písemně uplatnit u prodávajícího bez zbytečného odkladu po jejich zjištění, nejpozději však do konce doby použitelnosti věci.
34. Prodávající je povinen reklamované věci převzít a dodat kupujícímu bezvadné věci do 2 dnů ode dne uplatnění reklamace.
35. Záruční doba věci se rovná době použitelnosti věci vyznačené výrobcem.

VIII.

Smluvní pokuta a úrok z prodlení

36. V případě prodlení prodávajícího s dodáním věci ve sjednané lhůtě je prodávající povinen zaplatit kupujícímu smluvní pokutu ve výši 0,01% z ceny nedodané věci za každý započatý den prodlení až do řádného splnění závazku.
37. V případě prodlení prodávajícího s odstraněním vad věci je povinen zaplatit prodávající kupujícímu smluvní pokutu ve výši 0,01% z ceny vadně dodané věci za každý započatý den prodlení až do odstranění vady.
38. Zaplacením smluvní pokuty podle odstavce 36 nebo 37 nejsou nikterak dotčena práva kupujícího mu plynoucí z porušení závazku prodávajícím, zejména, nikoliv však výhradně, právo kupujícího požadovat náhradu škody.
39. Ocitne-li se kupující v prodlení s úhradou kupní ceny dodané věci ve sjednané lhůtě splatnosti, je prodávající oprávněn požadovat zaplacení smluvní pokuty ve výši 0,01% z dlužné částky za každý den prodlení až do zaplacení.

IX.

Odstoupení od smlouvy

40. Kupující je oprávněn písemně odstoupit od této smlouvy v následujících případech:
 - a) na majetek prodávajícího byl prohlášen konkurs ve smyslu zákona č. 182/2006 Sb., o úpadku a způsobech jeho řešení (insolvenční zákon),
 - b) návrh na prohlášení konkursu byl zamítnut pro nedostatek majetku prodávajícího,
 - c) prodávající vstoupí do likvidace,
 - d) se u pacientů, u kterých bude věci coby humánní léčivý přípravek použito, vyskytne zhoršená snášenlivost nebo jakékoliv výrazné nežádoucí účinky,
 - e) nastanou okolnosti, které nemohou smluvní strany ovlivnit a které zcela a na dobu delší než 90 dnů znemožní prodávajícímu plnit své závazky ze smlouvy.
41. Kupující je dále oprávněn odstoupit od smlouvy, vznikla-li mu činností nebo nečinností prodávajícího škoda nebo vznik škody hrozí nebo bylo-li poškozeno dobré jméno kupujícího.

42. Kupující je dále oprávněn odstoupit od smlouvy v případech stanovený občanským zákoníkem, zejména, nikoliv však výhradně, v případě podstatného porušení smlouvy.
43. Odstoupení od smlouvy musí být učiněno písemně a doručeno prodávajícímu, přičemž účinky odstoupení nastávají dnem doručení písemného oznámení prodávajícímu. Plnil-li prodávající zčásti, může kupující od smlouvy odstoupit jen ohledně nesplněného zbytku plnění. Nemá-li však částečné plnění pro kupujícího význam, může věřitel od smlouvy odstoupit ohledně celého plnění.
44. Odstoupením od smlouvy nejsou nikterak dotčena ostatní práva kupujícího, zejména, nikoliv však výhradně, právo kupujícího na náhradu škody.
45. Smluvní strany mohou ukončit smlouvu písemnou dohodou nebo písemnou výpovědí.
46. Smluvní strany mohou smlouvu vypovědět i bez udání důvodů. V takovém případě činí výpovědní doba 1 měsíc, přičemž tato doba začíná běžet prvním dnem měsíce následujícího po měsíci, ve kterém byla doručena výpověď druhé smluvní straně.

X. Ostatní ujednání

47. Kupující je oprávněn nařídít prodávajícímu přerušit dodávku, je-li ohrožena bezpečnost a zdraví pacientů, vznikla-li škoda nebo její vznik hrozí nebo jedná-li prodávající proti zájmům kupujícího informovat a dohodnout s ním podmínky, za kterých lze v dodávce pokračovat.
48. Zjistí-li prodávající při provádění dodávky překážky ovlivňující jeho dodání, je povinen o tom bez odkladu kupujícího informovat a dohodnout s ním podmínky, za kterých lze v dodávce pokračovat.
49. Kupující se zavazuje poskytnout prodávajícímu nezbytnou součinnost, aby prodávající mohl řádně provést dodávku.

XI. Závěrečná ustanovení

50. Tato smlouva se řídí právním řádem České republiky, zejména pak zákonem č. 89/2012 Sb., občanský zákoník, v platném znění.
51. V případě sporu se obě smluvní strany zavazují pokusit se o jeho urovnání smírem, v případě soudního sporu bude věc projednávána soudem příslušným podle sídla kupujícího.
52. Tuto smlouvu lze doplňovat či měnit pouze formou písemných číslovaných dodatků podepsaných oprávněnými zástupci obou smluvních stran.
53. Smluvní strany prohlašují, že jsou oprávněny zavázat se způsobem uvedeným v této smlouvě. Pokud se toto prohlášení ukáže nepravdivým, zavazují se k náhradě veškeré škody, která by tak mohla vzniknout.

54. Tato smlouva je uzavřena do 31. 12. 2022.
55. Tato smlouva je vyhotovena ve 2 stejnopisech, z nichž kupující obdrží 1 vyhotovení a prodávající rovněž 1 vyhotovení.
56. Kupující má povinnost dle zákona č. 340/2015 Sb., zákona o registru smluv zveřejnit tuto smlouvu v registru smluv. Kupující se tímto zavazuje smlouvu uveřejnit v registru smluv do 15 dnů od jejího podpisu.
57. Prodávající je povinen písemně před podpisem smlouvy sdělit Kupujícímu, které informace, obsažené v této Smlouvě považuje za Obchodní tajemství dle § 9 odst.1 z. č. 106/1999 Sb. a dle § 504 občanského zákoníku v platném znění. Pokud tak neučiní, budou znečitelněny údaje v souladu se zákonem o registru smluv.
58. Tato smlouva nabývá platnosti od jejího podpisu.
59. Tato smlouva nabývá účinnosti dnem uveřejnění smlouvy v registru smluv, nejdříve však 1.1.2022 a trvá po dobu dle odst. 54 této smlouvy.

Přílohy:

1. Soupis dodávek pro rok 2022
2. Soupis požadavků na pracoviště
3. Technická specifikace zapůjčených čajovarů
4. Plná moc osoby oprávněné k podpisu

V Brně dne 1.11.2021 **AG FOODS Group a.s.**

V Pasece dne 04.12.2021

za prodávajícího

za kupujícího

Příloha č. 3 ZD - Tabulka položek pro cenovou nabídku ve veřejné zakázce Dodávka čají a pronájem čajovárů 2022
 Období: 1.1.2022 - 31.12.2022

Identifikátor	Název	Popis	Množstevní jednotka	Předpokládané množství	Cena/jednotka bez DPH	Cena/jednotka vč DPH	Cena celkem bez DPH	Cena celkem vč. DPH	Poznámka
1	čaj ovocný 50 g	podíl ovoce 50%, různé příchutě	ks	4000					
2	čaj ovocný 100 g	podíl ovoce 50%, různé příchutě	ks	2000					
2	ovocné kapsičky 90 g	s podílem ovoce 100%, bez přidaného cukru a sladidel	ks	7000					
3	bezlepková kaše v kelímku 50 g	se sníženým obsahem laktózy, různé příchutě	ks	500					
							304675	233600	

Příloha č. 2 – soupis požadavků na pracoviště

Výrobníky horké vody (Čajovary)

oddělení	15 litrů čajovar	30 litrů čajovar	Připojení na vodu	Přípevnění na stěnu ANO /NE
PASEKA				
1	2x		ANO	NE
2		1x	ANO	NE
3		1x	ANO	NE
4		1x	ANO	NE
5		1x	ANO	NE
5b	2x		ANO	NE
6	2x		ANO	NE
6A	1x		ANO	NE
8	2x		ANO	NE
9	2x		ANO	NE
MORAVSKÝ BEROUN				
11		1x	ANO	NE
12		1x	ANO	NE
13		1x	ANO	NE
14		1x	ANO	NE

Manuál k obsluze VHV Vermatech



Výrobníky horké vody VHV

Obsahy: 7, 15, 30 litrů

Varianty: D- manuál
AD- automat
ADM-manuální napouštění

AG FOODS Group a. s.

Rejstříková adresa: Škrobářenská 506/2, 617 00 Brno, Česká republika, IČ: 05651531, DIČ: CZ05651531

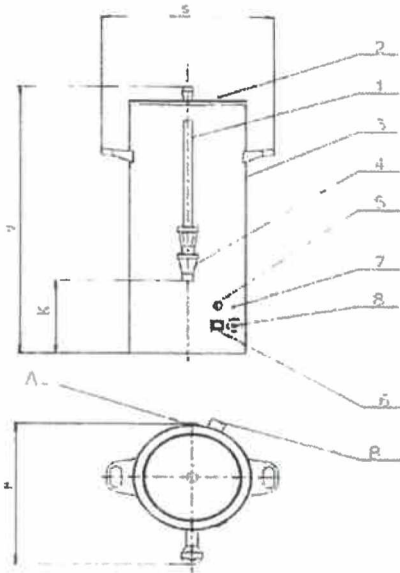
Výrobně-obchodní centrum: Košíkov 72, 595 01 Velká Bíteš, Česká republika, T +420 566 503 010, email: info.cz@agfoods.eu

Bankovní spojení: Komerční banka, a. s., č. ú.: 115-4405210207/0100

Firma je zapsána v obchodním rejstříku vedeném Krajským soudem v Brně, spisová značka B 7823.

Společnost AG FOODS v Kvalifove vyrábí kvalitní a bezpečné produkty a tím splňuje požadavky certifikátu IFS

Rozměrový náčrt

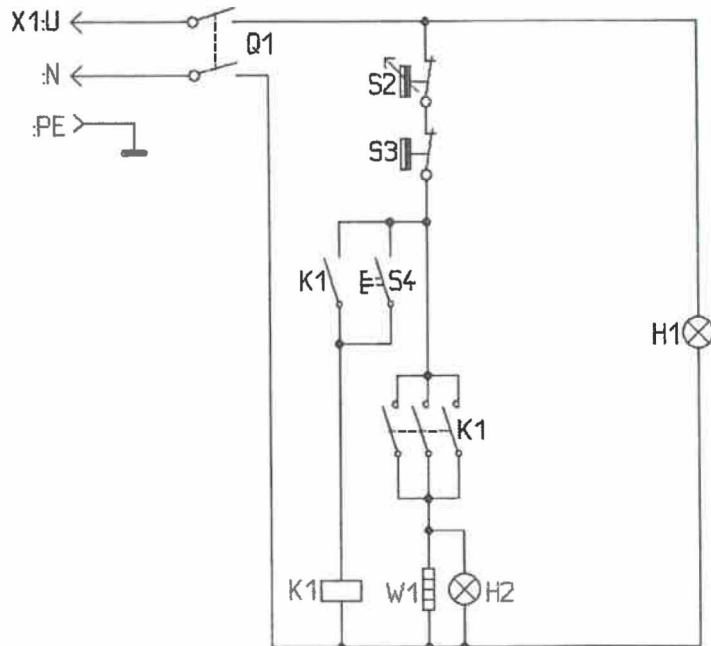


Legenda:

- 1 stavoznak
- 2 víko
- 3 plášť
- 4 kohout
- 5 tlačítko START (napouštění)
- 6 hlavní vypínač
- 7 signálka topení
- 8 termostat

A přívod napájení
B přívod vody

Schéma elektrického zapojení - varianta D – manuál



AG FOODS

Rejstříková adre
Výrobně-obcho
Bankovní spojer

Firma je zapsána v obchodním rejstříku vedeném Městským soudem v Praze, zapsaná číslo 127/2000.

Společnost AG FOODS v Košíkově vyrábí kvalitní a bezpečné produkty a tím splňuje požadavky certifikátu IFS.

.eu

Schéma elektrického zapojení - varianta AD – automat

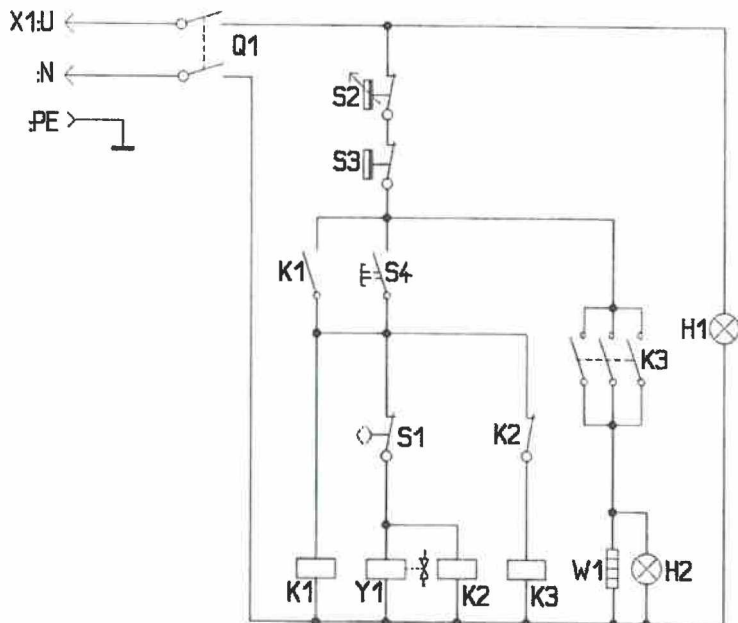
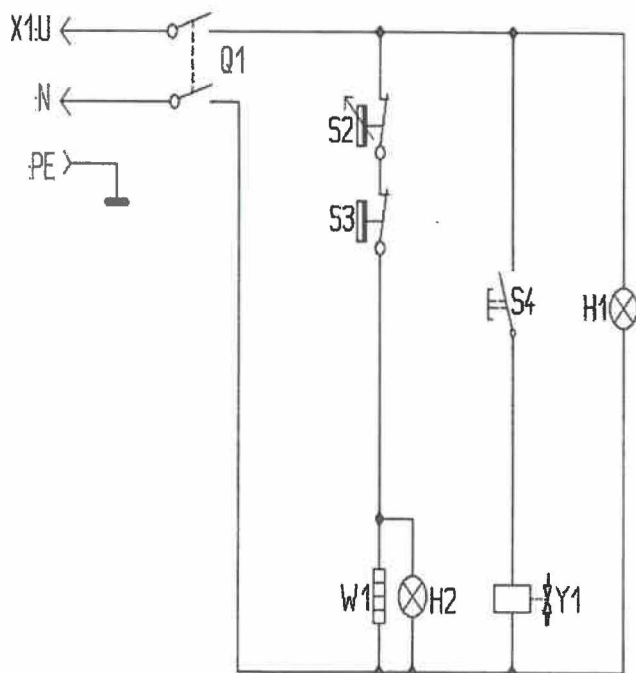


Schéma elektrického zapojení - varianta ADM - manuální napouštění



AG FOODS Group a. s.

Rejstříková adresa: Škrobárenská 506/2, 617 00 Brno, Česká republika, IČ: 05651531, DIČ: CZ05651531

Výrobně-obchodní centrum: Košíkov 72, 595 01 Velká Bíteš, Česká republika, T +420 566 503 010, email: info.cz@agfoods.eu

Bankovní spojení: Komerční banka, a. s., č. ú.: 115-4405210207/0100

Firma je zapsána v obchodním rejstříku vedeném Krajským soudem v Brně, spisová značka B 7823.

Společnost AG FOODS v Košíkově vyrábí kvalitní a bezpečné produkty a tím splňuje požadavky certifikátu IFS

Technická data přístrojů VHV 7, 15, 30

Příkon celkový	3000W
Předřazené pojistky	16A
Doporučená přívodní šňůra	H 05 RR-F, 230V
Spotřeba vody	30 l/hod

Rozměry :		VHV 7	VHV 15	VHV 30
Výška	Y (mm)	620	580	720
Šířka	X (mm)	320	400	380
Hloubka	Z (mm)	300	400	450
Výška vyústění kohoutu K (mm)		150	150	130
Hmotnost	(kg)	11	13	14

Napájení	1N, 230V, 50Hz
Krytí el. předmětů	IP 21
Druh zařízení	Třída I. ČSN 332000 - 4 - 41
Zařízení je konstruováno	dle ČSN EN 60335-1+A11/97/+A12+A1/98/+A13/99 + ČSN EN 60335-2-42/97/+A1/98/
Ochrana před nebezpečným dotykem neživých částí	samočinným odpojením od zdroje dle ČSN 332000-4-41
Zař. do prostředí	AB 5 dle ČSN 332000 – 3

Pouze pro variantu AD-automat

Min. tlak pitné vody	300 kPa
Max. tlak pitné vody	500 kPa
Připojení pitné vody	hadicí s koncovkou G 3/4" vnitřní závit

Technický a funkční popis

Výrobníky horké vody slouží k ohřevu vody pro přípravu nápojů jako jsou čaj, káva, instantní nápoje, svažené víno, grog. Díky velmi jednoduché obsluze si snadno a rychle připravíte požadované množství vody s teplotou, zvolenou pomocí termostatu v rozsahu 30-100°C. Výrobníky mají vlastní přívod vody s automatickým nebo manuálním dopouštěním. To vše podle vaší volby. Teplotu vody lze volit na termostatu, topení je signalizováno světlem kontrolky. Ochranu proti topení bez vody zajišťuje teplotní pojistka.

AG FOODS Group a. s.

Rejstříková adresa: Škrobárenská 506/2, 617 00 Brno, Česká republika, IČ: 05651531, DIČ: CZ05651531
 Výrobně-obchodní centrum: Košíkov 72, 595 01 Velká Bíteš, Česká republika, T +420 566 503 010, email: info.cz@agfoods.eu
 Bankovní spojení: Komerční banka, a. s., č. ú.: 115-4405210207/0100
 Firma je zapsána v obchodním rejstříku vedeném Krajským soudem v Brně, spisová značka B 7823.

Společnost AG FOODS v Křílkově vyrábí kvalitní a bezpečné produkty a tím splňuje požadavky certifikátu IFS

Varianta D: přístroj není připojen na rozvod vody, voda se nalévá shora. Její hladinu lze odečíst na stavoznaku. Ohřev začíná po stisku tlačítka START a končí při dosažení požadované teploty.

Varianta AD: přístroj je připojen na rozvod vody. Po stisku tlačítka START je voda napouštěna solenoidovým ventilem na maximální hladinu snímanou plovákovým spínačem. Hladinu lze odečíst na stavoznaku. Po jejím dosažení napouštění vody ustane, začne ohřev na požadovanou teplotu, který skončí po jejím dosažení. Při odebrání ohřáté vody dojde k doplnění na maximální hladinu a ohřevu vody po stisku tlačítka START.

Varianta ADM: přístroj je připojen na rozvod vody. Po stisknutí tlačítka NAPOUŠTĚNÍ se voda napouští tak dlouho, dokud jej držíme stisknuté. Požadované množství vody kontrolujeme na stavoznaku. Ohřev začne točením termostatu a zvolením požadované teploty a končí při jejím dosažení.

Výrobek horké vody je konstruován tak, že je ze zdravotního hlediska vyhovující ve smyslu zákona č. 258/2000 Sb. o ochraně veřejného zdraví a o změně některých souvisejících zákonů, ve znění následujících předpisů a vyhlášky MZ ČR č. 38/2001 Sb. o hygienických požadavcích na výrobky určené pro styk s potravinami a pokrmy, ve znění vyhlášky MZ ČR č. 186/2003 Sb. a ve smyslu směrnice číslo 40/1976 MZ ČR o hygienických požadavcích na stacionární stroje a zařízení.

Instalace a uvedení přístroje do provozu

Instalace spočívá v připojení přístroje na:

A) PŘÍVOD VODY (pouze pro variantu AD a ADM)

- hadicí s koncovkou G3/4"
- na přívodní potrubí nainstalovat uzavírací ventil (není součástí dodávky)
- v případě tvrdé vody instalovat změkčovač

B) PŘÍVOD ELEKTRICKÉ ENERGIE

- elektrická výzbroj je přístupná po sejmutí spodního krytu
- přístroj musí být, podle platných instalačních předpisů, jištěn předřadnými pojistkami (viz kapitola Technická data)

Uvedení přístroje do provozu

Před uvedením přístroje do provozu je nutno veškeré dílce z příslušenství přístroje, které přijdou do styku s nápojem zbavit konzervačního přípravku umytím horkou vodou se saponátem a důkladným opláchnutím. Poté necháme uvařit jednu plnou dávku vody, kterou NEPOUŽIJEME pro přípravu nápoje.

Návody na obsluhu všech variant přístrojů jsou uvedeny na následujících samostatných listech. Tyto listy jsou určeny k zavěšení na stěnu vedle přístroje a slouží k poučení běžné obsluhy o správném používání přístroje.

Dodržování správného pracovního postupu podle těchto návodů je velmi důležité zvláště tam, kde není jedna stálá obsluha přístroje.

AG FOODS Group a. s.

Rejstříková adresa: Škrobářenská 506/2, 617 00 Brno, Česká republika, IČ: 05651531, DIČ: CZ05651531
Výrobně-obchodní centrum: Košíkov 72, 595 01 Velká Bíteš, Česká republika, T +420 566 503 010, email: info.cz@agfoods.eu
Bankovní spojení: Komerční banka, a. s., č. ú.: 115-4405210207/0100
Firma je zapsána v obchodním rejstříku vedeném Krajským soudem v Brně, spisová značka B 7823.

Společnost AG FOODS v Košíkově vyrábí kvalitní a bezpečné produkty a tím splňuje požadavky certifikátu IFS.

Postup přípravy horké vody

VHV 30AD – automat

- Otevřeme ventil na přípravu vody (není součástí přístroje).
- Zasuňme napájecí šňůru do zásuvky.
- Zapneme hlavní vypínač (svítí zeleně).
- Otočením termostatu zvolíme požadovanou teplotu.
- Stiskneme hranaté tlačítko START, tím začne natékat voda. Po naplnění přístroje vodou začne automaticky ohřev, který je signalizován rozsvícením kulaté oranžové kontrolky. Po dosažení požadované teploty kontrolka zhasne.
- Potřebujeme-li vodu opět ohřát stiskneme tlačítko START.

VHV 30D – manuál

- Zkontrolujeme, že je hlavní vypínač vypnut a že termostat je ve vypnuté poloze (0)
- Zasuňme napájecí šňůru do zásuvky.
- Nalijeme vodu.
- Zapneme hlavní vypínač (svítí zeleně).
- Otočením termostatu zvolíme požadovanou teplotu.
- Stiskneme hranaté tlačítko START, tím začne ohřev. Je signalizován rozsvícením kulaté oranžové kontrolky. Po dosažení požadované teploty kontrolka zhasne.
- Odebereme připravenou horkou vodu.
- Potřebujeme-li pokračovat v ohřevu, stiskneme opět tlačítko START.
- **Potřebujeme-li odebírat vodu průběžně v malém množství, musíme zajistit, aby hladina ve výrobníku neklesla pod spirálu topného tělesa čímž by přístroj topil „na sucho“. Je sice pro tento případ chráněn tepelnou pojistkou, časté vypínání však vede k jejímu zničení.**

VHV 30ADM - manuální napouštění

- Zkontrolujeme, že je hlavní vypínač vypnut a že je termostat ve vypnuté poloze (0).
- Otevřeme ventil na přívodu vody (není součástí přístroje).
- Zasuňme napájecí šňůru do zásuvky.
- Zapneme hlavní vypínač (svítí zeleně).
- Stisknutím tlačítka NAPOUŠTĚNÍ napustíme požadované množství vody. Ta teče tak dlouho dokud držíme tlačítko. Množství kontrolujeme na stavoznaku.
- Otočením termostatu zvolíme požadovanou teplotu, současně tím zapneme topení, které je signalizováno rozsvícením kulaté oranžové kontrolky. Po dosažení teploty kontrolka zhasne.
- Odebereme připravenou horkou vodu.
- **Při odběru horké vody musíme zajistit, aby topná plotýnka na dně přístroje zůstala pod vodou. Přístroj je sice pro případ topení „na sucho“ chráněn tepelnou pojistkou, její časté vypínání však vede k jejímu zničení.**

**Tento stručný návod umístěte na viditelné místo v dosahu obsluhy.
Nedodržování uvedených pokynů vede k poškození přístroje.**

AG FOODS Group a. s.

Rejstříková adresa: Škrobárenská 506/2, 617 00 Brno, Česká republika, IČ: 05651531, DIČ: CZ05651531
Výrobně-obchodní centrum: Košíkov 72, 595 01 Velká Bíteš, Česká republika, T +420 566 503 010, email: info.cz@agfoods.eu
Bankovní spojení: Komerční banka, a. s., č. ú.: 115-4405210207/0100
Firma je zapsána v obchodním rejstříku vedeném Krajským soudem v Brně, spisová značka B 7823.

Společnost AG FOODS v Košíkově vyrábí kvalitní a bezpečné produkty a tím splňuje požadavky certifikátu IFS

Upozornění pro správné a bezpečné používání přístroje

Přístroj pracuje s horkou vodou o teplotě 100° C. Tím vzniká nebezpečí opaření. Je proto nutné při manipulaci s příslušenstvím přístroje používat madla a rukojeti. Přístroj může obsluhovat pouze osoba seznámená s jeho provozem.

Zasahovat do elektrické výzbroje přístroje, jakož i snímat kryty je obsluze zakázáno. Pokud přístroj není používán, je nutno zastavit přívod vody do přístroje předřazeným ventilem.

Před uvedením přístroje do provozu musí být tento ventil otevřen. Při topení bez vody dojde k přehřátí topného tělesa a tepelná pojistka vypne přístroj. Tím je chráněno topení proti spálení. **Nastane-li tento případ, je nutno tepelnou pojistku opět aktivovat – zamáčknout.**

Do prázdného či téměř prázdného zahřátého přístroje NIKDY NELIJTE STUDENOU VODU. Došlo by k deformaci přístroje. Před opětovným napuštěním se ujistěte, zda je přístroj vychladlý.



Údržba přístroje

Údržba spočívá především v odvápnování přístroje. Jakmile se na topném tělese a stěnách přístroje objeví vápenatá usazenina, provedeme odvápnění následujícím způsobem:

Napuštěme do přístroje plnou dávku vody a ohřejeme ji asi na 70°C. Do vody rozpustíme krystalickou kyselinu citrónovou - asi jeden sáček 100gr a necháme působit asi 2 až 3 hodiny. K odvápnování lze rovněž použít ocet. Pokud je zavápnění rozsáhlejší použijeme pro vyčištění prostředek PULIRAPID, DEKALKO (dostupný v obchodech). Pracovní postup je stanoven na obalu.

Po ukončení odvápnování umyjeme přístroj důkladně vodou. Poté necháme uvařit jednu plnou dávku vody, kterou NEPOUŽIJEME pro přípravu nápoje.

Při čištění nesmí být přístroj stříkán či poléván vodou, nebo ponořen do vody.

Přejeme Vám mnoho úspěchů s nově zakoupeným VHV.

V případě jakýchkoli dotazů či nejasností nás, prosím, kontaktujte:

AG FOODS Group a. s.
Košíkov 72
595 01 Velká Bíteš

Telefon: +420 566 503 010
Zelená linka: 800 NAPOJE (800 627 653)
Pohotovostní mobil: +420 723 465 351
Fax.: +420 566 503 012
Email: info.cz@agfoods.eu
<http://www.agfoods.eu>

AG FOODS Group a. s.

Rejstříková adresa: Škrobárenská 506/2, 617 00 Brno, Česká republika, IČ: 05651531, DIČ: CZ05651531
Výrobně-obchodní centrum: Košíkov 72, 595 01 Velká Bíteš, Česká republika, T +420 566 503 010, email: info.cz@agfoods.eu
Bankovní spojení: Komerční banka, a. s., č. ú.: 115-4405210207/0100
Firma je zapsána v obchodním rejstříku vedeném Krajským soudem v Brně, spisová značka B 7823.

Společnost AG FOODS v Košíkově vyrábí kvalitní a bezpečné produkty a tím splňuje požadavky certifikátu IFS.

ES PROHLÁŠENÍ O SHODĚ

VERMATECH s.r.o.
Televizní 2618
756 61 Rožnov p.R.
IČO: 04523342

prohlašujeme na svou výlučnou odpovědnost, že vyrobené zařízení:

Výrobníky horké vody – varianty D, AD, ADM

které slouží k ohřevu vody a nápojů

a na něž se vztahuje toto prohlášení je ve shodě s následujícími předpisy a normami

Nariadení vlády č. 17/2003 Sb., Nariadení vlády č. 616/2006 Sb., Zákon číslo 258/2000 Sb. v úplném znění, Vyhláška MZ ČR č. 38/2001 Sb. o hygienických požadavcích na výrobky určené pro styk s potravinami a pokrmy, ve znění vyhlášky MZ ČR č. 186/2003 Sb. a ve smyslu směrnice číslo 40/1976 Sb. MZ ČR o hygienických požadavcích na stacionární stroje a zařízení.

ČSN EN 60335-1+A11:1997+A12+A1:1998+A13:1999 + ČSN EN 60335-2- 42/1997

Zařízení je za podmínek obvyklého a určeného použití bezpečné a přijali jsme opatření, kterými zabezpečujeme shodu zařízení s technickou dokumentací a se základními požadavky dle zákona č. 22/1997 Sb. v platném znění.

Posouzení shody bylo provedeno dle Zprávy o posouzení shody vyrobeného zařízení ev. číslo. 26374 – H/016 ze dne 16. 01. 2016.

Rožnov pod Radhoštěm dne: 4. ledna 2016

VERMATECH
VERMATECH s. r. o.
Televizní 2618
756 61 Rožnov pod Radhoštěm
IČ: 04523342, DIČ: CZ04523342

.....
jednatel společnosti

AG FOODS Group a. s.

Rejstříková adresa: Škrobárenská 506/2, 617 00 Brno, Česká republika, IČ: 05651531, DIČ: CZ05651531

Výrobně-obchodní centrum: Košíkov 72, 595 01 Velká Bíteš, Česká republika, T +420 566 503 010, email: info.cz@agfoods.eu

Bankovní spojení: Komerční banka, a. s., č. ú.: 115-4405210207/0100

Firma je zapsána v obchodním rejstříku vedeném Krajským soudem v Brně, spisová značka B 7823.

Společnost AG FOODS v Kuliškově vyrábí kvalitní a bezpečné produkty a tím splňuje požadavky certifikátu IFS

POVĚŘENÍ ZAMĚSTNANCE K ZASTUPOVÁNÍ ZAMĚSTNAVATELE

společnost: **AG FOODS Group a.s.**
sídlo: Škrobárenská 506/2, 617 00 Brno
IČ: 05651531

Společnost je zapsaná v obchodním rejstříku vedeném Krajským soudem v Brně, spisová značka B 7823.
(dále jen „společnost“) na straně jedné

a

jméno a příjmení:
narozen:
bytem:
funkce: **Group Sales Force Manager**
den vzniku zaměstnaneckého poměru: **2.1.2012**
(dále jen „zaměstnanec“)

Společnost tímto podle § 166 zákona č. 89/2012 Sb., občanský zákoník, pověřuje zaměstnance, aby zastupoval společnost zejména, nikoli však pouze, v následujícím rozsahu:

- Při uzavírání kupních smluv, rámcových kupních smluv, smluv o výpůjčce, jakožto i dalších smluv za společnost, které souvisí s předmětem činnosti společnosti, to vše však do hodnoty maximálně 1.000.000,- Kč (slovy jeden milion korun českých);
- Zastupování při jednáních se zákazníky, veřejnými institucemi, příspěvkovými organizacemi;
- Zastupování společnosti při všech jednáních souvisejících s veřejnými zakázkami, kde je zaměstnavatel v pozici uchazeče;
- Zastupování společnosti při reklamačním řízení.

Pověření se uděluje na dobu neurčitou do jeho odvolání.

Při realizaci uvedených jednání zastupuje zaměstnanec společnost v rámci výkonu funkce samostatně, a to tak, že k firmě společnosti připojí svůj podpis.

Tento podpis zaměstnance představuje zároveň podpisový vzor, kterým se zaměstnanec bude za společnost podepisovat.

Dávková úloha
Dávková úloha

V Brně dne 1.6.2021

prokurista

AG FOODS Group a. s.

Rejstříková adresa: Škrobárenská 506/2, 617 00 Brno, Česká republika, IČ: 05651531, DIČ: CZ05651531
Výrobně-obchodní centrum: Košíkov 72, 595 01 Velká Bíteš, Česká republika, T +420 566 503 010, email: info.cz@agfoods.eu
Bankovní spojení: Komerční banka, a. s., č. ú.: 115-4405210207/0100
Firma je zapsána v obchodním rejstříku vedeném Krajským soudem v Brně, spisová značka B 7823.

Společnost AG FOODS v Košíkově vyrábí kvalitně a bezpečně produkty a tím splňuje požadavky certifikátu IFS