

# Smlouva o dílo

uzavřená níže uvedeného dne, měsíce a roku v souladu s ustanovením § 2586 a následujících zákona č. 89/2012 Sb., občanského zákoníku, ve znění pozdějších předpisů,

mezi těmito smluvními stranami:

**Sociální atelier Tilia, z.s.**

IČO: 22734198

Sídlo: Nová Ves nad Popelkou, č. p. 60, PSČ 512 71

Za kterou jedná: Tomáš Matys

(dále jako „**Zhotovitel**“)

a

**Waldorfská škola Brno - střední škola, základní škola a mateřská škola, příspěvková organizace**

IČO: 75156237

Sídlo: Plovdivská 2572/8, Žabovřesky, 616 00 Brno

Za kterou jedná: Mgr. Tomáš Jedlička

(dále jako „**Objednatel**“)

(Zhotovitel a Objednatel dále též společně jako „Smluvní strany“ a každý jednotlivě jako „Smluvní strana“)

## SMLUVNÍ STRANY UJEDNÁVAJÍ NÁSLEDUJÍCÍ:

### 1 Definice

- 1.1 V této Smlouvě „Dílo“ znamená výroba sklopných školních jednolavic z masivu – 25 ks.
- 1.2 Detailní specifikace Díla je uvedena v příloze této Smlouvy.

### 2 Předmět Smlouvy

- 2.1 Zhotovitel se zavazuje provést pro Objednatele Dílo a Objednatel se zavazuje Dílo převzít a zaplatit za něj Zhotoviteli Cenu, a to vše za podmínek uvedených v této Smlouvě.


### 3 Zhotovení Díla

- 3.1 Zhotovitel má právo požadovat během provádění Díla přiměřenou část náhrady nákladů s přihlédnutím k vynaloženým nákladům.
- 3.2 V případě, že Zhotoviteli bude jakákoliv část zadání Díla nejasná, má Zhotovitel právo informovat se u Objednatele, resp. vyžádat si od Objednatele upřesňující informace, a Objednatel má povinnost poskytnout Zhotoviteli součinnost, a to bez zbytečného odkladu.
- 3.3 V případě předčasného ukončení plnění Zhotovitele (tj. jen částečného provedení Díla) podle této Smlouvy nemá Zhotovitel právo na uhrazení části odměny za provedenou část Díla.

#### **4 Cena Díla**

- 4.1 Objednatel se zavazuje zaplatit Zhotoviteli za Dílo částku 197 502,25 Kč s DPH (Slovy: stodevadesátšesttisícipětseddvakorunčeskýchadvacetpěthaléřů) vč. DPH (dále jako „Cena“) za dílo. Cena zahrnuje i dopravu do sídla Objednatele.
- 4.2 Cena je pevná a neměnná, tj. jsou v ní obsaženy i případné vícepráce či méněpráce.
- 4.3 V případě víceprací menšího rozsahu a pokud se na tom Strany v každém jednotlivém případě dohodnou, může být provedení případných víceprací a navýšení celkové Ceny Díla upraveno pouhým souhlasným prohlášením Stran i v elektronické formě. Za vícepráce menšího rozsahu je považováno plnění v ceně do 5 000 CZK (Slovy: pět tisíc korun českých).

#### **5 Platební podmínky**

- 5.1 Objednatel se zavazuje zaplatit Cenu nebo jakoukoliv její část bankovním převodem na bankovní účet č. ú.  vedený u Fio Banky, a.s.
- 5.2 Objednatel se zavazuje Cenu za Dílo zaplatit následovně:
- 5.3 Zaplacením Ceny a/nebo jakékoliv její části se rozumí připsání celé příslušné částky na bankovní účet Zhotovitele.
- 5.4 Po dokončení a předání jednotlivých částí Díla v alikvótní části celkové sjednané Ceny. Veškeré úhrady Ceny Díla budou prováděny objednatелеm výhradně na základě faktury vystavené zhotovitelem se splatností alespoň 14 dní.

#### **6 Předání Díla**

- 6.1 Zhotovitel nemá povinnost předvést Objednateli způsobilost Díla sloužit svému účelu.
- 6.2 Smluvní strany ujednávají, že Dílo je provedeno jeho předáním Objednateli, pokud je způsobilé sloužit svému účelu.
- 6.3 Zhotovitel je povinen provést a dodat Dílo do sídla Objednatele ve lhůtě **do 15. 3. 2022**.
- 6.4 Rozdělení dodávky je po oboustranné dohodě možné.
- 6.5 O předání a převzetí Díla bude Smluvními stranami sepsán a podepsán předávací protokol nebo jiný dokument potvrzující předání Díla (např. dodací list).

#### **7 Vady Díla**

- 7.1 Zhotovitel odpovídá za vady, které má Dílo v době jeho předání Objednateli.
- 7.2 Objednatel je povinen Dílo při předání náležitě zkontrolovat a vytknout Zhotoviteli případné zjevné vady Díla a neučiní-li tak, platí, že Dílo nemá žádné zjevné vady.
- 7.3 Za vytknutí vad Díla se považuje i zaznamenání vad Díla do předávacího protokolu.
- 7.4 Zhotovitel je povinen vady Díla odstranit ve lhůtě 15 dní od doručení oznámení o vytknutí vad Díla.
- 7.5 Neodstraní-li Zhotovitel vady Díla v uvedené lhůtě, má Objednatel právo vytknuté vady Díla odstranit sám nebo prostřednictvím třetí osoby na náklady Zhotovitele a Zhotovitel se zavazuje tyto náklady Objednateli uhradit.

## **8 Záruka**

8.1 Zhotovitel tímto poskytuje záruku za jakost Díla v délce 24 měsíců od předání Díla Objednateli.

8.2 Zhotovitel poskytuje záruku na celé Dílo.

## **9 Obstarání věci k provedení Díla**

9.1 Smluvní strany shodně prohlašují, že Zhotovitel nebude obstarávat žádné věci, které budou použity či zpracovány při provádění Díla.

## **10 Přejedhod vlastnického práva**

10.1 Vznikne-li provedením Díla hmotná věc, přechází vlastnické právo k takové věci na Objednatele předáním Díla Objednateli.

## **11 Odpovědnost za škodu**

11.1 Zhotovitel plně odpovídá Objednateli za jakoukoliv škodu způsobenou Zhotovitelem Objednateli jakýmkoliv porušením povinností Zhotovitele uvedené v této Smlouvě.

## **12 Přejedhod nebezpečí škody**

12.1 Nebezpečí škody na Díle přechází ze Zhotovitele na Objednavatele momentem převzetí Díla Objednatelem.

## **13 Odstoupení od Smlouvy**

13.1 Objednatel má právo od této Smlouvy odstoupit v případě, že:

13.1.1 Zhotovitel je v prodlení s provedením Díla delším než 15 dní.

13.1.2 Zhotovitel vstoupí do likvidace nebo bude na jeho majetek prohlášen soudem konkurz nebo bude zamítnut návrh na vyhlášení konkurzu pro nedostatek majetku nebo zanikne bez likvidace a/nebo bude soudem prohlášen úpadek Zhotovitele a/nebo Zhotovitel vstoupí do insolvence.

13.1.3 Zhotovitelem oznámené okolnosti vyšší moci trvají déle než 15 dní a Smluvní strany se nedohodnou jinak.

13.2 Zhotovitel má právo od této Smlouvy odstoupit v případě, že:

13.2.1 Objednatel je v prodlení se zaplacením Ceny nebo její části delším než 15 dní.

13.2.2 Objednatel vstoupí do likvidace nebo bude na jeho majetek prohlášen soudem konkurz nebo bude zamítnut návrh na vyhlášení konkurzu pro nedostatek majetku nebo zanikne bez likvidace a/nebo bude soudem prohlášen úpadek Objednatel a/nebo Objednatel vstoupí do insolvence.

13.2.3 Objednatelem oznámené okolnosti vyšší moci trvají déle než 15 dní a Smluvní strany se nedohodnou jinak.

13.3 Kterákoliv Smluvní strana má právo odstoupit od této Smlouvy i z kteréhokoliv zákonného důvodu.

13.4 Odstoupení je účinné doručením písemného oznámení o odstoupení druhé Smluvní straně.

13.5 V případě odstoupení jsou Smluvní strany povinny vrátit si vzájemně poskytnutá plnění.

## 14 Vyšší moc

- 14.1 Smluvní strany se zprošťují veškeré odpovědnosti za nesplnění svých povinností z této Smlouvy po dobu trvání vyšší moci do té míry, pokud po nich nebylo možné požadovat, aby neplnění svých povinností z této Smlouvy v důsledku vyšší moci předešly.
- 14.2 Za vyšší moc je pro účely této Smlouvy považována každá událost nezávislá na vůli Smluvních stran, která znemožňuje plnění smluvních závazků a kterou nebylo možno předvídat v době vzniku této Smlouvy. Za vyšší moc se z hlediska této Smlouvy považuje zejména přírodní katastrofa, požár, výbuch, silné vichřice, zemětřesení, záplavy, válka, stávka nebo jiné události, které jsou mimo jakoukoliv kontrolu Smluvních stran.
- 14.3 Po dobu trvání vyšší moci se plnění závazků podle této Smlouvy pozastavuje do doby odstranění následků vyšší moci.

## 15 Rozhodné právo

- 15.1 Tato Smlouva se řídí právním řádem České republiky, zejména ust. 2586 a násl. zák. č. 89/2012 Sb., občanský zákoník, ve znění pozdějších předpisů.

## 16 Závěrečná ustanovení

- 16.1 V této Smlouvě, pokud z kontextu jasně nevyplývá jinak, zahrnuje význam slova v jednotném čísle rovněž význam daného slova v množném čísle a naopak; význam slova vyjadřujícího určitý rod zahrnuje rovněž ostatní rody. Nadpisy jsou uváděny pouze pro přehlednost a nemají vliv na výklad této Smlouvy.
- 16.2 Nevymahatelnost či neplatnost kteréhokoliv ustanovení této Smlouvy nemá vliv na vymahatelnost či platnost zbývajících ustanovení této Smlouvy, pokud z povahy nebo obsahu takového ustanovení nevyplývá, že nemůže být odděleno od ostatního obsahu této Smlouvy.
- 16.3 Tato Smlouva představuje úplné ujednání mezi Smluvními stranami ve vztahu k předmětu této Smlouvy a nahrazuje veškerá předchozí ujednání ohledně předmětu této Smlouvy.
- 16.4 Tato Smlouva může být změněna písemnými dodatky podepsanými oběma Smluvními stranami.
- 16.5 Tato Smlouva je vyhotovena v 2 stejnopisech. Každá Smluvní strana obdrží 1 stejnopis této Smlouvy.
- 16.6 Tato Smlouva nabývá platnosti v okamžiku jejího podpisu oběma Smluvními stranami a účinnosti dnem uveřejnění smlouvy v Registru smluv dle zák. č. 340/2015 Sb. o registru smluv (tuto povinnost zajistí Objednatel).
- 16.7 Smluvní strany si tuto Smlouvu přečetly, souhlasí s jejím obsahem a prohlašují, že je ujednána svobodně.

V Nové Vsi nad Popelkou dne 22.12.2021

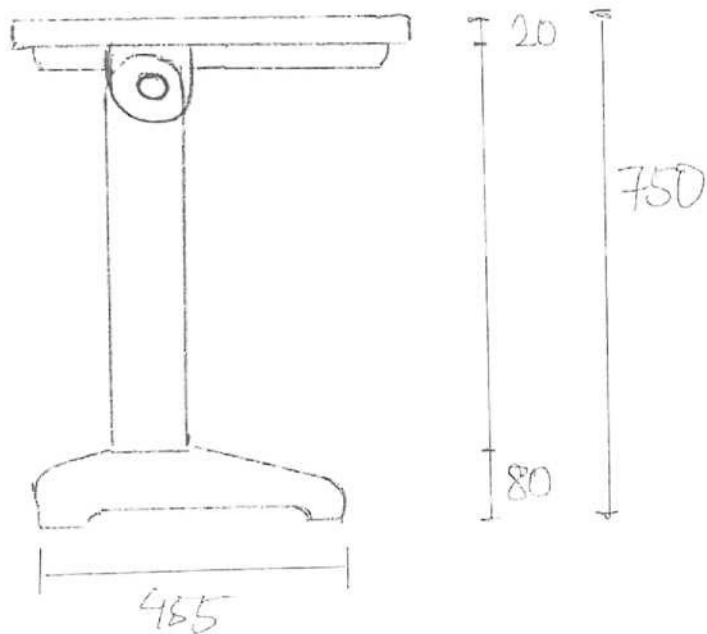
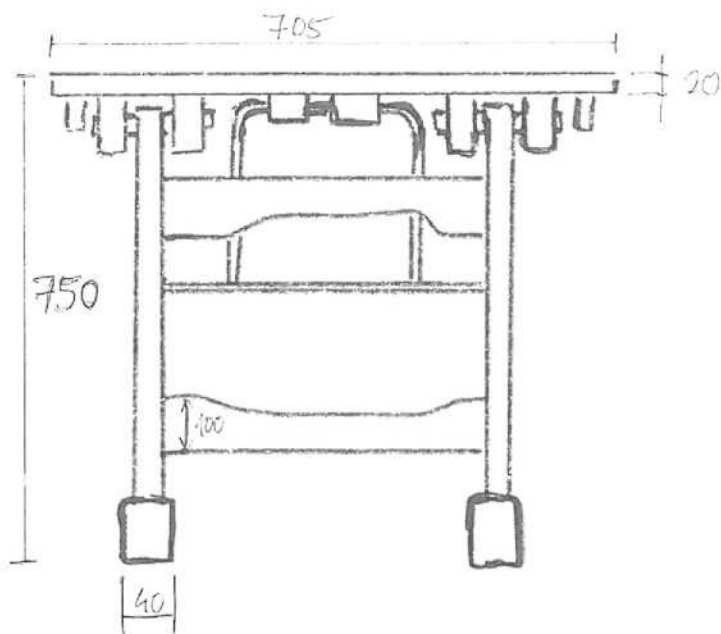


Tomáš Matys  
za Zhotovitele

V Brně dne 22.12.2021



Mgr. Tomáš Jedlička  
za Objednatele



NÁZEV: Sklopná stolička jedolavice		
MÉRITTO 1:10	Kočky: mrlinový	Dátum: 2.12.2021
Materiál: vodivec, táhlo - oceľ Ø10 Lavice - jaseňové drevo		