



SMLOUVA O POSKYTOVÁNÍ SLUŽEB PRO VEŘEJNOU ZAKÁZKU

Uzavřená v souladu s § 1746 odst. 2 zákona č. 89/2012 Sb., občanského zákoníku (dále jen „občanský zákoník“) v platném znění.

SMLOUVA ČÍSLO (DÁLE JEN „SMLOUVA“): [REDACTED]	INTERNÍ ČÍSLO TMCZ: REVIZE: 14 VERZE: 1	ZÁKAZNÍK ČÍSLO: 60215566
--	---	--------------------------

SMLUVNÍ STRANY:

T-Mobile Czech Republic a.s.			
SÍDLO:		KONTAKT:	
ULICE:	Tomičkova 2144/1		
MĚSTO:	Praha 4		
PSČ:	148 00		
IČ:	64949681	ZÁKAZNICKÉ CENTRUM	[REDACTED]
DIČ:	CZ64949681	BUSINESS:	[REDACTED]
SPISOVÁ ZNAČKA:	B. vložka 3787, vedená u rejstříkového soudu v Praze	KÓD PROD. MÍSTA:	[REDACTED]
BANKOVNÍ SPOJENÍ:	Komerční banka, a.s. 120 00 Praha 2		
ZASTOUPENÁ:	[REDACTED]		

(dále jen „TMCZ“ nebo také „poskytovatel“ nebo také „dodavatel“)

a

Centrum pro zjišťování výsledků vzdělávání	
SÍDLO:	
ULICE:	Jankovcova 933/63
MĚSTO:	Praha 7, Holešovice
PSČ:	170 00
IČ:	72029455
DIČ	Neplátce
SPISOVÁ ZNAČKA:	Ústřední vládní instituce
ZASTOUPENÁ	[REDACTED]
Povinný subjekt pro registr smluv1 Ano <input checked="" type="checkbox"/> Ne <input type="checkbox"/>	
ADRESA PRO ZASÍLÁNÍ KORESPONDENCE (VYPLNIT POUZE, JE-LI ODLIŠNÁ OD SÍDLA):	

(dále jen „Smluvní partner“ nebo také „zadavatel“)

(TMCZ a Smluvní partner dohromady dále také jako „Smluvní strany“).



UVODNÍ USTANOVENÍ

Smluvní partner zahájil výběrové řízení na veřejnou zakázku s názvem „Datové linky (2022)“ (dále jen „Zakázka“).

Na základě oznámení Smluvního partnera o výběru nejvhodnější nabídky ze dne 22.12.2021 se Smluvní strany dohodly níže uvedeného dne na uzavření této Smlouvy.

SMLOUVA O FIREMNÍM ŘEŠENÍ**1. ÚČEL A PŘEDMĚT SMLOUVY**

- 1.1. Účelem této Smlouvy je stanovení podmínek mezi TMCZ a Smluvním partnerem, za nichž bude Smluvnímu partnerovi poskytováno plnění v oblasti informačních technologií, neveřejných služeb elektronických komunikací a na základě Účastnických smluv i veřejně dostupných služeb elektronických komunikací.
- 1.2. TMCZ se na základě uzavřené Specifikace služeb nebo Účastnické smlouvy zavazuje Smluvnímu partnerovi poskytovat tam sjednané plnění (dále jen „**Služby**“), a to za podmínek uvedených ve Specifikaci služby, Popisu služby, Dohodě o cenových podmínkách, Účastnických smlouvách, Cenících služby, Obchodních podmínkách Smlouvy o Firemním řešení (dále též jako „**Podmínky Firemního řešení**“), Všeobecných podmínkách společnosti T-Mobile Czech Republic a.s. (dále též jako „VPST“), v této Smlouvě a přílohách této Smlouvy (dále společně jako „**Smluvní dokumenty**“).
- 1.3. Smluvní partner se za zřízení a poskytování Služeb zavazuje hradit TMCZ ceny dle Smluvních dokumentů, plnit další povinnosti dle Smluvních dokumentů a poskytovat TMCZ součinnost potřebnou pro řádné zřízení, změnu, poskytování a ukončení Služeb.
- 1.4. Předmět této Smlouvy je dále vymezen nabídkou TMCZ, předloženou TMCZ jako uchazečem dne _____ v rámci výše uvedené Zakázky Smluvního partnera podle příslušných ustanovení ZZVZ (dále jen Nabídka). Uvedená Nabídka je přiložena k této Smlouvě, přičemž předmětem plnění TMCZ se pro účely této Smlouvy rozumí souhrn všech výkonů, dodávek a služeb, jak je vymezuje výše uvedená Nabídka.
- 1.5. Místem plnění je sídlo zadavatele - CZVV, Jankovcova 933/63, Praha 7 a datové centrum - DC Nagano U Nákladového nádraží 3147, PRAHA.

2. OPRÁVNĚNÉ OSOBY

- 2.1. Specifikace služeb a Účastnické smlouvy na základě této Smlouvy mohou uzavírat a následně tyto měnit rovněž Oprávněné osoby. Uzavření nebo změna Specifikace služeb je platná až okamžikem, kdy k podpisu Specifikace služeb za TMCZ a Oprávněnou osobu připojí svůj podpis rovněž Smluvní partner, čímž vyjadřuje svůj souhlas s uzavřením (resp. změnou) dotčené Specifikace služeb mezi Oprávněnou osobou a TMCZ. Při ukončení Specifikace služeb jedná Oprávněná osoba samostatně a není vyžadováno připsání Smluvního partnera. Účastnické smlouvy uzavírá Oprávněná osoba samostatně a není vyžadováno připsání Smluvního partnera.
- 2.2. Smluvní partner ve smyslu § 2018 občanského zákoníku prohlašuje, že uspokojí TMCZ, pokud Oprávněná osoba nesplní svůj dluh vůči TMCZ. Smluvní partner je ručitelem Oprávněné osoby, a to ve vztahu ke všem dluhům vzniklým v souvislosti s plněním dle této Smlouvy (a s ní souvisejících smluv a Smluvních dokumentů) v době, kdy Oprávněná osoba byla Oprávněnou osobou dle této Smlouvy (měla status Oprávněné osoby). Smluvní partner je povinen dluh Oprávněné osoby splnit z titulu ručení bez zbytečného odkladu poté, co jej k tomu TMCZ vyzve. V případě, že TMCZ nemůže Smluvního partnera dle předchozí věty vyzvat nebo jestliže je nepochybné, že Oprávněná osoba svůj dluh nesplní (zejména z důvodu zahájení insolvenčního řízení Oprávněné osoby), pak je Smluvní partner povinen splnit dluh Oprávněné osoby bez zbytečného odkladu poté, co se o takové skutečnosti dozvěděl. Pozbytí statusu Oprávněné osoby nebo ukončení Smlouvy nemá vliv na trvání povinnosti Smluvního partnera z titulu ručení uhradit za Oprávněnou osobu dluh. Pro vyloučení pochybností se stanoví, že ručení Smluvního partnera se vztahuje i na dluhy plynoucí ze závazků sjednaných s Oprávněnou osobou elektronicky či jinou obdobnou formou.
- 2.3. Kde jsou ve Smluvních dokumentech upraveny závazky Smluvního partnera, rozumí se Smluvním partnerem Oprávněná osoba, a to od okamžiku platnosti uzavření či změny Účastnické smlouvy či Specifikace služeb uzavřené mezi TMCZ a takovou Oprávněnou osobou. Ustanovení předchozí věty se použije pouze ve vztahu ke Službám a s nimi souvisejícími závazky sjednanými s danou Oprávněnou osobou.
- 2.4. Smluvní strany se dohodly, že veškerá výše uvedená ustanovení ohledně ručení se použijí pouze tehdy, nestanoví-li jinak zvláštní právní předpis. Těmito zvláštními předpisy se rozumí např. zákon č. 128/2000 Sb., o obcích (obecní zřízení), zákon č. 129/2000 Sb., o krajích (krajské zřízení) a zákon č. 131/2000 Sb., o hlavním městě Praze.
- 2.5. Smluvní strany prohlašují, že k okamžiku uzavření této Smlouvy nevzniká žádné osobě status Oprávněné osoby dle této Smlouvy.

3. CENA, PLATEBNÍ PODMÍNKY

- 3.1. Smluvní partner se za Služby zavazuje hradit cenu dohodnutou Smluvními stranami ve Smluvních dokumentech, a to vždy na účet TMCZ uvedený v příslušném daňovém dokladu - vyúčtování. Ne-li výslovně uvedeno jinak, jsou veškeré ceny uvedeny bez DPH, přičemž na daňovém dokladu bude k ceně připočteno DPH ve výši dle platných právních předpisů. Pokud nebylo výslovně sjednáno jinak, TMCZ je oprávněn vyúčtovat cenu za Služby čerpané v jednom účtovacím období na více samostatných daňových dokladech - vyúčtováních.
- 3.2. Cena za Služby poskytované dle této Smlouvy bude vycházet z cenové nabídky TMCZ uvedené v kap. 3 Nabídková cena v Nabídce a tvoří Přílohu č.4 Smlouvy. Nabídková cena zpracovaná v souladu se zadávací dokumentací a uvedená v Nabídce je stanovena jako cena nejvýše přípustná a nesmí být překročena po celou dobu trvání Smlouvy, vyjma změny sazby DPH či jiných daňových předpisů majících vliv na cenu předmětu plnění. Z jakýchkoliv jiných důvodů nesmí být cena překročena. TMCZ nemá právo jednostranně zvýšit sjednané ceny.
- 3.3. Cena za Služby neuvedená v Nabídce se řídí ceníky TMCZ určenými pro zákazníky s Rámcovou smlouvou platnými v době poskytování Služeb nebo uskutečnění prodeje, pokud se Smluvní strany nedohodly v této Smlouvě jinak. Ceník tarifů a služeb pro klíčové zákazníky platný ke dni podpisu Smlouvy tvoří její přílohy.
- 3.4. Aktuální Ceník tarifů a Služeb pro klíčové zákazníky je uveden vždy na www.t-mobile.cz/firmy.

4. ZÁVAZEK MINIMÁLNÍHO ODBĚRU

4.1. *Nesjednává se*

5. MINIMÁLNÍ CENA ZA PROVOZ

Nesjednává se

6. MINIMÁLNÍ DOBA UŽÍVÁNÍ SLUŽBY

Nesjednává se

7. SMLUVNÍ SANKCE, NÁHRADA ÚJMY

- 7.1. Za jakékoliv porušení povinností Smluvním partnerem, které je podle Smluvních dokumentů označeno jako podstatné, je TMCZ oprávněn vyúčtovat Smluvnímu partnerovi smluvní pokutu a Smluvní partner je povinen takto vyúčtovanou smluvní pokutu uhradit. Tato Smluvní pokuta bude vyúčtována jako součást částky Kč a počtu celých měsíců, které zbývají do uplynutí doby určité Smlouvy ode dne, kdy k takovému porušení povinností došlo. Ujednáním o smluvní pokutě dle tohoto odstavce 7.1 není dotčeno právo TMCZ na náhradu újmy vzniklé v souvislosti s podstatným porušením povinností Smluvním partnerem v plné výši.
- 7.2. Smluvní strany si pro případ porušení povinností Smluvního partnera řádně a včas platit sjednanou cenu za poskytnuté Služby sjednávají smluvní pokuty. V případě, že bude Smluvní partner v prodlení s úhradou vyúčtování za poskytnuté Služby jeden den a déle, je TMCZ oprávněn vyúčtovat Smluvnímu partnerovi smluvní pokutu ve výši 150 Kč za každé jednotlivé vyúčtování, s jehož úhradou je Smluvní partner v prodlení. V případě, že bude Smluvní partner v prodlení s úhradou vyúčtování za poskytnuté Služby 21 dnů a déle, je TMCZ oprávněn vyúčtovat Smluvnímu partnerovi smluvní pokutu ve výši 1.000 Kč za každé jednotlivé vyúčtování, s jehož úhradou je Smluvní partner v prodlení. V případě prodlení Smluvního partnera s úhradou vyúčtování za poskytnuté Služby, které je touto Smlouvou definováno jako podstatné porušení povinností, je Smluvní partner povinen uhradit smluvní pokutu sjednanou dle této Smlouvy pro případ podstatného porušení povinností.
- 7.3. Dojde-li ze strany Smluvního partnera k prokazatelnému porušení smluvní povinnosti uvedené v článku 3 Podmínek Firemního řešení, Smluvní strany se dohodly, že se vždy bude jednat o podstatné porušení smluvní povinnosti ze strany Smluvního partnera, přičemž TMCZ je oprávněn vyúčtovat Smluvnímu partnerovi nad rámec jiných sankcí za toto porušení smluvní pokutu a Smluvní partner je povinen takto vyúčtovanou smluvní pokutu uhradit. Tato Smluvní pokuta činí 100.000 Kč za každé takové porušení, a to i opakovaně.
- 7.4. Smluvní pokuty dohodnuté v této Smlouvě mohou být Smluvnímu partnerovi vyúčtovány v rámci kteréhokoliv vyúčtování služeb, které TMCZ Smluvnímu partnerovi vystavuje, případně ve zvláštním vyúčtování, a Smluvní partner se zavazuje je uhradit ve lhůtě uvedené ve vyúčtování. Pro účely výpočtu smluvní sankce z ceny Služeb se vždy použije cena Služeb včetně DPH a bez aplikace případných slev z Ceníků.
- 7.5. Smluvní strany si ujednávají další práva a povinnosti týkající se případů, které jsou ve smyslu této Smlouvy považovány za podstatné porušení povinností, smluvních sankcí a náhrady újmy a jejího omezení, a to v Podmínkách Firemního řešení, zejména v jejich článku 9.

8. TRVÁNÍ A UKONČENÍ SMLOUVY A SPECIFIKACE SLUŽBY

- 8.1. Smlouva nabývá platnosti podpisem oprávněných zástupců obou Smluvních stran a je uzavřena na dobu od účinnosti smlouvy na 12 měsíců (předpoklad od 1. 1. 2022 do 31. 12. 2022).
- 8.2. Smlouva nabývá účinnosti v den jejího uveřejnění v registru smluv dle zákona č. 340/2015 Sb., o registru smluv, ve znění pozdějších předpisů (dále jen „ZRS“). Pokud tato Smlouva podléhá povinnosti uveřejnit ji v registru smluv, tak v souladu se ZRS Smluvní strany v rámci uveřejnění této Smlouvy v registru začerní veškeré osobní údaje a obchodní tajemství obsažené v této Smlouvě.
- 8.3. Smlouva může být ukončena na základě písemné výpovědi kterékoli ze Smluvních stran s výpovědní dobou: a) třicet (30) dnů v případě, že v okamžiku doručení výpovědi jsou na základě této Smlouvy a příslušných Specifikací služby poskytovány výhradně veřejně dostupné služby elektronických komunikací; v tomto případě výpovědní doba začíná běžet prvním dnem bezprostředně následujícím po dni doručení výpovědi druhé Smluvní straně, b) tři (3) měsíců v případě, že v okamžiku doručení výpovědi jsou na základě této Smlouvy a příslušných Specifikací služby poskytovány výhradně Služby odlišné od veřejně dostupných služeb elektronických komunikací; v tomto případě výpovědní doba začíná běžet posledním dnem posledního měsíce výpovědní doby. V případě výpovědi Smlouvy, u které dochází k současnému ukončení Specifikací služby, jejichž předmětem je poskytování jak veřejně dostupných služeb elektronických komunikací, tak i Služeb odlišných od veřejně dostupných služeb elektronických komunikací, dojde k ukončení jednotlivých Specifikací služby uplynutím příslušných výpovědních dob, které jsou stanoveny pro dané Služby v článku 8.3 této Smlouvy, přičemž Smlouva bude ukončena až dnem uplynutí poslední z výpovědních dob. Specifikace služby nabývá platnosti podpisem oprávněných zástupců obou Smluvních stran. Uzavírá-li Specifikaci služby TMCZ a Oprávněná osoba, nabývá Specifikace služby platnosti podpisem oprávněných zástupců TMCZ, Oprávněné osoby a Smluvního partnera v souladu s odst. 2.1 t této Smlouvy. Specifikace služby jsou uzavřeny na dobu neurčitou. Specifikace služby může být ukončena na základě písemné výpovědi kterékoli ze Smluvních stran s výpovědní dobou: a) třicet (30) dnů v případě ukončení Specifikace služby, jejímž předmětem je poskytování veřejně dostupných služeb elektronických komunikací; v tomto případě výpovědní doba začíná běžet prvním dnem bezprostředně následujícím po dni doručení výpovědi druhé Smluvní straně, b) tři (3) měsíců v případě ukončení Specifikace služby, jejímž předmětem je poskytování Služeb odlišných od veřejně dostupných služeb elektronických komunikací; v tomto případě výpovědní doba začíná běžet posledním dnem kalendářního měsíce, ve kterém byla výpověď druhé Smluvní straně doručena, a uplyne posledním dnem posledního měsíce výpovědní doby Smluvní strany se výslovně dohodly...
- 8.4. Podmiňuje-li zákon č. 340/2015 Sb., o registru smluv, ve znění pozdějších předpisů (dále jen „ZRS“) nabytí účinnosti této Smlouvy, Specifikace služeb a Účastnické smlouvy její uveřejnění v registru smluv dle ZRS, pak nabude tato Smlouva, Specifikace služeb a Účastnická smlouva účinnosti nejdříve okamžikem jejího uveřejnění v registru smluv dle ZRS. Pokud tato Smlouva podléhá povinnosti uveřejnit ji v registru smluv, tak v souladu se ZRS Smluvní strany v rámci uveřejnění této Smlouvy v registru začerní veškeré osobní údaje a obchodní tajemství obsažené zejména ve Zvláštních smluvních podmínkách. V ostatních případech nabývá Smlouva, Specifikace služeb a Účastnická smlouva účinnosti oběma Smluvními stranami.
- 8.5. Smlouva nebo Specifikace služby může být ukončena rovněž dohodou Smluvních stran nebo odstoupením kterékoliv Smluvní strany, a to v případě podstatného porušení povinností druhou smluvní stranou. Další podmínky pro ukončení Smlouvy, či Specifikací služeb nad rámec tohoto článku Smlouvy, jakož i podmínky ukončení Účastnických smluv mohou být stanoveny ve Smluvních dokumentech. Účinky odstoupení od Smlouvy nebo Specifikace služby nastávají do budoucna s tím, že Smluvní strany se výslovně dohodly, že účinnost příslušného odstoupení je stanovena na 30. den po doručení písemného oznámení o odstoupení od Smlouvy nebo Specifikace služby druhé Smluvní straně, nestanoví-li odstupující Smluvní strana v písemném oznámení o odstoupení, že účinnost odstoupení nastane dříve, vždy však nejdříve dnem doručení písemného oznámení o odstoupení od smlouvy druhé Smluvní straně (v takovém případě účinnost odstoupení nastane dnem uvedeným v daném oznámení o odstoupení).
- 8.6. Ukončením této Smlouvy dochází k ukončení Dohod o cenových podmínkách uzavřených dle této Smlouvy.
- 8.7. Ukončením této Smlouvy dochází bez dalšího ke stejnému dni k ukončení příslušných Specifikací služby uzavřených na základě a v souladu s touto Smlouvou.

9. DALŠÍ UJEDNÁNÍ SMLUVNÍCH STRAN

- 9.1. V případě rozporu ustanovení následujících dokumentů se použije pro výklad Smlouvy úprava obsažená v dokumentech v tomto pořadí přednosti: 1. Zadávací dokumentace včetně všech dodatečných informací k Zakázce, 2. Nabídka, 3. Specifikace služby/Účastnická smlouva; 4. Dohoda o cenových podmínkách; 5. Provozní řády (je-li pro danou Službu sjednáno jejich použití); 6. tělo Smlouvy; 7. Ceníky služeb; 8. Popis služby; 9. Podmínky zpracování osobních, identifikačních, provozních a lokalizačních údajů účastníků; 10. Podmínky Firemního řešení; 11.. Všeobecné podmínky. Všeobecnými podmínkami se rozumí rovněž Podmínky zpracování osobních, identifikačních, provozních a lokalizačních údajů. Stejně pořadí dokumentů počínaje č. 1 se použije pro určení obsahu práv a povinností Smluvních stran neupravených touto Smlouvou.
- 9.2. Veškerá práva a povinnosti stanovená ve všech odstavcích tohoto článku Smlouvy mají v případě rozporu s ostatními ustanoveními této Smlouvy, nebo s ustanoveními kterékoliv z jejích příloh, přednost. Přednost zadávací dokumentace včetně veškerých dodatečných informací k Zakázce před ustanoveními tohoto článku zůstává nedotčena.
- 9.3. Smluvní strany se dohodly na splatnosti faktur 30 kalendářních dnů, v případě rozpočtového provizoria ČR bude dodavatel respektovat tímto vynucené prodloužení.
- 9.4. Smluvní strany se dohodly na dílčích platbách za postupně splnění - bude hrazeno v měsíčních intervalech.
- 9.5. Smluvní strany se dohodly, že nebudou poskytovány zálohy.
- 9.6. Smluvní strany se dohodly, že způsobem akceptace dodaných služeb bude bezvýhradně převzetí daňového dokladu.
- 9.7. Smluvní strany se dohodly na sankci za prodlení dodavatele s plněním smlouvy, tj. se provozováním a poskytováním služeb ve výši [REDAKCE] za každý den prodlení.
- 9.8. Oprávněné osoby ve věcech odborných za CZVV: [REDAKCE]
- 9.9. Smluvní strany se dohodly ohledně součinnosti a vzájemné komunikaci na povinnosti oznámení plánované nedostupnosti služeb 14 dní předem.

10. ZPRACOVÁNÍ OSOBNÍCH ÚDAJŮ

- 10.1. V souvislosti s uzavřením a plněním Smlouvy dochází Smluvními stranami ke zpracování osobních údajů fyzické osoby jednající za druhou Smluvní stranu (včetně Oprávněné osoby) nebo fyzické osoby zapojené do procesu plnění Smlouvy (dále společně jako „Subjekt údajů“), a to pro účely:
- uzavírání a plnění Smlouvy;
 - vnitřní administrativní potřeby;
 - ochrana majetku a osob;
 - ochrana právních nároků;
 - tvorba statistik a evidencí;
 - plnění zákonných povinností.
- 10.2. Právními důvody ke zpracování jsou oprávněné zájmy [účely uvedené v bodech a), b), c), d) a e) výše] a plnění právních povinností [účel uvedený v bodě f) výše] správce.
- 10.3. Zpracovávání osobními údaji jsou identifikační a kontaktní údaje, pracovní či korporátní zařazení a záznamy komunikace. V případě přístupu do informačních systémů správce, jsou zpracovávány další údaje, o čemž bude Subjekt údajů poučen v rámci přidělení přístupu.
- 10.4. Smluvní strany se zavazují informovat Subjekt údajů (své zaměstnance, pracovníky atp.) o tom, že jejich údaje jsou druhou smluvní stranou, která je v pozici správce, zpracovávány, a to zejména rozsahu čl. 13 a následující obecného nařízení o ochraně osobních údajů 2016/679.
- 10.5. Smluvní partner se zavazuje informovat o zpracování osobních údajů minimálně v rozsahu zde uvedeném, resp. o povinnostech z toho vyplývajících, rovněž všechny Oprávněné osoby.
- 11. ZÁVĚREČNÁ USTANOVENÍ**
- 11.1. Pokud není stanoveno jinak, veškeré změny a dodatky Smlouvy musí být učiněny písemně a podepsány oběma Smluvními stranami.
- 11.2. Plnění předmětu této Smlouvy v době od platnosti Smlouvy do její účinnosti se považuje za plnění podle této Smlouvy a práva a povinnosti z něj vzniklé se řídí touto Smlouvou.
- 11.3. Smluvní partner výslovně prohlašuje, že se podrobně seznámil se zněním podmínek Firemního řešení, se zněním Podmínek zpracování osobních, identifikačních, provozních a lokalizačních údajů účastníků i se zněním VPST.

- 11.4. TMCZ upozorňuje Smluvního partnera, že v některých Smluvních dokumentech, zejména v této Smlouvě a podmínkách Firemního řešení jsou ustanovení, která by mohla být považována za překvapivá. Jedná se zejména o ustanovení týkající se smluvních pokut, náhrady újmy a jejího omezení, SLA a případů, které jsou považovány dle Smlouvy za podstatné porušení Smlouvy. Smluvní partner prohlašuje, že se s těmito ustanoveními podrobně seznámil a bez výhrad s nimi souhlasí. Smluvní partner se zavazuje vždy při uzavření Specifikace služby nebo Účastnické smlouvy se podrobně seznámit se všemi Smluvními dokumenty, které se poskytování Služby týkají, a to i s ohledem na skutečnost, že takové Smluvní dokumenty mohou obsahovat ustanovení, která by mohla být považována ve smyslu právních předpisů za překvapivá.
- 11.5. Je-li mezi Smluvními stranami sjednáno právo TMCZ jednostranně změnit smluvní podmínky, může je TMCZ měnit jednostranně částečně i v celém jejich rozsahu. Není-li sjednáno jinak, Smluvní partner má právo do 30 dnů od oznámení takové změny písemně ukončit Službu dotčenou takovou změnou s výpovědní dobou, která uplyne posledním dnem měsíce následujícího po měsíci, ve kterém byla výpověď doručena TMCZ, přičemž do okamžiku uplynutí výpovědní doby platí původní smluvní podmínky. Pokud Smluvní partner výše uvedeným způsobem vypoví Službu, má TMCZ právo vzít změnu smluvních podmínek zpět, přičemž Smluvní strany se dohodly, že v takovém případě se Smluvním partnerem podaná výpověď ruší a pro Službu nadále platí původní smluvní podmínky. Právo ukončit Službu podle tohoto odstavce nevzniká, pokud dojde ke změně smluvních podmínek na základě změny právní úpravy nebo v případě změn smluvních podmínek, které nejsou v neprospěch Smluvního partnera. Ustanovení tohoto odstavce neplatí pro Účastnické služby.
- 11.6. Smluvní strany sjednávají, že TMCZ je oprávněn měnit jednostranně Podmínky Firemního řešení, Popisy služeb, Ceníky služeb, Provozní řády, Kontaktní osoby, Podmínky zpracování osobních, identifikačních, provozních a lokalizačních údajů účastníků, případně i další dokumenty, v nichž je tak výslovně stanoveno. TMCZ se zavazuje Smluvního partnera o takové změně informovat nejméně 30 dní předem, není-li v příslušném dokumentu stanoveno jinak.
- 11.7. Smluvní strany si v souladu s ustanovením § 558 odst. 2 Občanského zákoníku ujednávají, že na smluvní vztah založený touto Smlouvou se vylučuje uplatnění obchodních zvyklostí. Smluvní strany si dále ujednávají, že na smluvní vztah založený touto Smlouvou se vylučuje uplatnění ustanovení § 1793 občanského zákoníku. Nedílnou součástí Smlouvy tvoří následující přílohy:
Příloha č. 1: Stanovení/zrušení administrátorů
Příloha č. 2: Obchodní podmínky Smlouvy o Firemním řešení
Příloha č. 3: Podmínky zpracování osobních, identifikačních, provozních a lokalizačních údajů účastníků
Příloha č. 4: Nabídková cena
Příloha č. 5: Popis služby Ethernet Line
Příloha č. 6: Popis služby Fibre
Příloha č. 7: Popis služby IP komplet
Příloha č. 8: Popis služby Profesionální internet
Příloha č. 9: Popis služby SMS Gate
Příloha č. 10: Popis služby SLA
Příloha č. 11: Popis služby Bezpečnost
Příloha č. 12: Ceník služby Ethernet Line
Příloha č. 13: Ceník služby IP komplet
Příloha č. 14: Ceník služby Profesionální internet
Příloha č. 15: Ceník služby SMS Gate
Příloha č. 16: Cenová dohoda
Příloha č. 17: Zadávací dokumentace (pozn. bude přiloženo při podpisu)
- 11.8. Smlouva byla vyhotovena ve 3 stejnopisech s platností originálu, přičemž TMCZ obdrží 2 vyhotovení Smlouvy a Smluvní partner obdrží 1 vyhotovení Smlouvy.
- 11.9. Smluvní strany po řádném přečtení této Smlouvy prohlašují, že Smlouva byla uzavřena po vzájemném projednání, na základě jejich pravé, vážně míněné a svobodné vůle, při respektování principu poctivost, spravedlnosti a rovnosti Smluvních stran. Na důkaz uvedených skutečností připojují své podpisy.

DATUM:	MÍSTO:	DATUM:	MÍSTO:
--------	--------	--------	--------



Specifikace služby Profesionální internet

Služba Profesionální internet je poskytována jako služba pevného připojení k celosvětové síti Internet s garantovanými parametry prostřednictvím komunikačního protokolu IP. Detailní popis služby najdete v dokumentu Popis služby, kterým se tato služba řídí.

Součástí smlouvy č.: (dále jen „smlouva“)	Revize: verze:	Zákazník č.:
---	----------------	--------------

Poskytovatel

T-Mobile Czech Republic a.s. se sídlem Tomičkova 2144/1, 148 00 Praha 4, IČ 649 49 681, spisová značka B 3787 vedená Městským soudem v Praze

Smluvní partner / Oprávněná osoba ¹

Obchodní firma/jméno: Centrum pro zjišťování výsledků vzdělávání	IČ: 72029455
---	---------------------

Termíny

Plánovaný termín zřízení nebo změny Služby je stanoven do dnů od podpisu této Specifikace služby oprávněnými zástupci smluvního partnera/Oprávněné osobou poskytovatele a dodání souvisejících dokumentů, které jsou nezbytné pro zřízení či provedení změny Služby (např. vyplněný a podepsaný formulář CAF, souhlas vlastníka objektu atd.), není-li dále u konkrétní Služby sjednán termín odlišný.

Minimální doba užívání služby je stanovena na **12 měsíců**, není-li dále u konkrétní Služby sjednána minimální doba užívání služby odlišná.

Cena vyúčtovaná za poskytování Služeb dle této Specifikace služeb se **nezapočítává** do Minimálního odběru definovaného ve Smlouvě.

Lokality / Služby

Specifikace služby č.: [redacted]	Revize: 6 , verze: 1	Exist. služba č.?: [redacted]	Požadavek na: zřízení služby
Administrátor systémových řešení (ADSR) ³ :			Heslo:
Telefon 1 (mobil):	Telefon 2:		
E-mail 1:	E-mail 2:		
Kontakt pro plánovaný výpadek ⁴ :	Telefon:	E-mail:	
Lokalita: ulice: U nákladového nádraží 3156/6	Město: Praha	PSČ: 130 00	
Kontaktní osoba v lokalitě ⁵ :	Telefon:	E-mail:	

Cenová ujednání pro lokalitu/Službu

Ceník služby profesionální internet: Standardní ceník Profesionální internet	
Jednorázová cena za přípojku: (v ceně*)	Pravidelná měsíční cena za přípojku a sjednanou úroveň kvality: 7350 Kč
Jednorázová cena za back-up: Kč	Pravidelná měsíční cena za back-up: Kč
Jednorázová cena za Kč	Pravidelná měsíční cena za Kč
Jednorázová cena za zřízení služby RTBH Bronze: Kč	Pravidelná měsíční cena za službu RTBH Bronze: Kč
Cena z překročení dohodnuté kapacity přístupové linky o 1 Mbit/s nad rámec 95% percentilu: Kč za 1 Mbit/s	

Parametry Služby

Kapacita ⁶ dedikované přípojky (symetrické): 2 Mbit/s nebo (asymetrické):	Garantovaná úroveň služby: 99,00%
Alternativní přípojka ⁶ :	Souhlasím s dočasným zřízením alternativní přípojky ⁷ : Ne
Požadovaný počet veřejných IPv4 ⁸ adres: 1 a IPv6 adres: 0	
Koncové zařízení je součástí služby ⁹ : Ano - Managed CPE	Varianta ¹⁰ :
Routing protokol ¹⁰ :	Typ koncového zařízení ¹⁰ :
Typ rozhraní:	Konektor:
Maximální rychlost přípojky pro 95% percentil: Nevyužito ¹¹	Připojení do OSS SAP: Ne

Doplňkové služby (přípojky)

Back-up dedikovaná přípojka (symetrická): Ne nebo (asymetrická): Ne	Back-up alternativní přípojka ¹² : Ne	
Back-up sdílená přípojka: Ne	Účastnické číslo pro back-up sdílenou přípojku:	
Ref. Číslo O2:	Typ telefonní linky:	
Provozní statistiky: Ne	Typ vizualizace: Standard	Proaktivní dohled: Ne
Black holing:	AS SET:	Varianta služby:
Poznámka:		

Specifikace služby č.: [redacted]	Revize: 6 , verze: 1	Exist. služba č.?: [redacted]	Požadavek na: zřízení služby
Administrátor systémových řešení (ADSR) ³ :			Heslo:
Telefon 1 (mobil):	Telefon 2:		
E-mail 1:	E-mail 2:		
Kontakt pro plánovaný výpadek ⁴ :	Telefon:	E-mail:	
Lokalita: ulice: U nákladového nádraží 3156/6	Město: Praha	PSČ: 130 00	
Kontaktní osoba v lokalitě ⁵ :	Telefon:	E-mail:	

Cenová ujednání pro lokalitu/Službu

Ceník služby profesionální internet: Standardní ceník Profesionální internet	
Jednorázová cena za přípojku: (v ceně*)	Pravidelná měsíční cena za přípojku a sjednanou úroveň kvality: [REDACTED]
Jednorázová cena za back-up: (v ceně*)	Pravidelná měsíční cena za back-up: (v ceně*)
Jednorázová cena za Proaktivní dohled : (v ceně*)	Pravidelná měsíční cena za Proaktivní dohled : (v ceně*)
Jednorázová cena za zřízení služby RTBH Bronze: Kč	Pravidelná měsíční cena za službu RTBH Bronze: Kč
Cena z překročení dohodnuté kapacity přístupové linky o 1 Mbit/s nad rámec 95% percentilu: Kč za 1 Mbit/s	

Parametry Služby

Kapacita ⁶ dedikované přípojky (symetrické): 1 Gbit/s nebo (asymetrické):	Garantovaná úroveň služby: 99,99%
Alternativní přípojka ⁶ :	Souhlasím s dočasným zřízením alternativní přípojky ⁷ : Ne
Požadovaný počet veřejných IPv4 ⁸ adres: 1 a IPv6 adres: 0	
Koncové zařízení je součástí služby ⁹ : Ano - Managed CPE	Varianta ¹⁰ :
Routing protokol ¹⁰ :	Typ koncového zařízení ¹⁰ :
Typ rozhraní:	Konektor:
Maximální rychlost přípojky pro 95% percentil: Nevyužito ¹¹	Připojení do OSS SAP: Ne

Doplňkové služby (přípojky)

Back-up dedikovaná přípojka (symetrická): 1 Gbit/s nebo (asymetrická): Ne	Back-up alternativní přípojka ¹² : Ne	
Back-up sdílená přípojka: Ne	Účastnické číslo pro back-up sdílenou přípojku:	
Ref. Číslo O2:	Typ telefonní linky:	
Provozní statistiky: Basic - zahrnuje základní měření	Typ vizualizace: Standard	Proaktivní dohled: Ano
Black holing:	AS SET:	Varianta služby:
Poznámka:		

- 1) Podrobné identifikační údaje – viz výše uvedená Smlouva/příloha Seznam Oprávněných osob
- 2) Nepovinný údaj. V případě změn na existující Službě uveďte číslo služby (SID). Číslo služby je uvedené na faktuře TMCZ.
- 3) V případě, že je ADSR kontakt stejný pro všechny lokality, vyplňte pouze u první lokality hromadné specifikace služby.
- 4) Pokud je ADSR zároveň kontaktem pro plánovaný výpadek, doplňte ANO, pokud je to jiná osoba, vyplňte údaje nebo ponechte prázdné, nepožadujete-li žádný kontakt.
- 5) Vyplňte pouze v případě, pokud se kontakt liší od ADSR.
- 6) Požadovaná kapacita linky je garantována pouze pro rámce o velikosti >=512 bajtů.
- 7) Dle platného Popisu služby Profesionální internet (viz článek Zřízení služby Profesionální internet) a dle platného Ceníku služby Profesionální internet.
- 8) V případě požadavku na 32 a více IP adres verze 4, nutný RIPE formulář
- 9) Pokud není koncové zařízení součástí Služby (Smluvní partner vyžaduje vlastní CPE), Poskytovatel může v závislosti na použité přístupové technologii vyžadovat, aby provoz z tohoto CPE byl tagován ve formě 802.1q (tj. s nastavenou VLAN-ID).
- 10) Takto označená pole se vyplňují pouze v případě, že se jedná o variantu Unmanaged CPE (koncové zařízení není součástí Služby).
- 11) Portová rychlost. Poměr portové rychlosti ve vztahu ke kapacitě přípojky je dána poměrem 2:1
- 12) Pokud vyberete volbu „Ano-Mobilní přípojka“, je kapacita této záložní přípojky nakonfigurována tak, aby dosahovala maximálně kapacity primární přípojky (dedikovaná, sdílená nebo alternativní). V případě asymetrické primární linky se rozumí konfigurace na kapacitu v jejím downloadu.

*) Zahrnuto v pravidelné měsíční ceně

Všechny ceny uvedené v této specifikaci služby jsou ceny bez DPH v zákonem stanovené výši

Pro technickou podporu využijte prosím telefonní číslo: 800 737 311

Specifikace služby byla vyhotovena ve 3 stejnopisech s platností originálu, přičemž Poskytovatel obdrží 2 vyhotovení Specifikace a Smluvní partner/Oprávněná osoba obdrží 1 vyhotovení Specifikace.



Specifikace služby Ethernet Line

Služba Ethernet Line je určena pro vysokorychlostní propojení lokálních počítačových sítí. Poskytuje přenosové prostředí, které umožňuje přenášet všechny typy dat na společné infrastrukturu. Je založena na přenosu Ethernet rámců v páteřní síti poskytovatele.

Součástí smlouvy č.: (dále jen „smlouva“)	Revize: , verze:	Zákazník č.:	
Specifikace služby č.: [REDACTED]	Revize: 6 , verze: 1	Exist. služba č. ¹ : [REDACTED]	Požadavek na: zřízení služby

Poskytovatel

T-Mobile Czech Republic a.s. se sídlem Tomičkova 2144/1, 148 00 Praha 4, IČ 649 49 681, spisová značka B 3787 vedená Městským soudem v Praze

Smluvní partner / Oprávněná osoba ²

Obchodní firma/jméno: **Centrum pro zjišťování výsledků vzdělávání** IČ: **72029455**

Termíny

Plánovaný termín zřízení nebo změny Služby je stanoven do dnů od podpisu této Specifikace služby oprávněnými zástupci smluvního partnera/Oprávněné osobou poskytovatele a dodání souvisejících dokumentů, které jsou nezbytné pro zřízení či provedení změny Služby (např. vyplněný a podepsaný formulář CAF, souhlas vlastníka objektu atd.), není-li dále u konkrétní Služby sjednán termín odlišný.

Minimální doba užívání služby je stanovena na **12 měsíců**, není-li dále u konkrétní Služby sjednána minimální doba užívání služby odlišná.

Cena vyúčtovaná za poskytování Služeb dle této Specifikace služeb se **nezapočítává** do Minimálního odběru definovaného ve Smlouvě.

Kontakt pro správu aktivní služby (ADSR – administrátor systémových řešení)

Administrátor systémových řešení (ADSR) ³ :	Heslo:	
Telefon 1 (mobil):	Telefon 2:	
E-mail 1:	E-mail 2:	
Kontakt pro plánovaný výpadek ⁴ :	Telefon:	E-mail:

Lokalita A

Specifikace koncového bodu: UNI	Identifikace multiplexového rozhraní UNI ⁵ :	Identifikace centrálního rozhraní NNI ⁶ :
Lokalita: ulice: U nákladového nádraží 3156/6	Město: Praha	PSČ: 130 00
Kontaktní osoba v lokalitě ⁷ :	Telefon:	E-mail:

Lokalita B

Specifikace koncového bodu: UNI	Identifikace multiplexového rozhraní UNI ⁵ :	Identifikace centrálního rozhraní NNI ⁶ :
Lokalita: ulice: Jankovcova 933/63	Město: Praha	PSČ: 170 00
Kontaktní osoba v lokalitě ⁷ :	Telefon:	E-mail:

Parametry služby

Varianta služby: EVPL	Přenosová kapacita: 155 Mbit/s	
Typ rozhraní – Lokalita A:	Typ rozhraní – Lokalita B:	
Encapsulace – Lokalita A: tagged (dle standardu IEEE 802.1q)	Encapsulace – Lokalita B: tagged (dle standardu IEEE 802.1q)	
Garantovaná úroveň služby: 99,00%		
Centrální rozhraní NNI	Hodnota S-VID – Lokalita A: ⁸ :	Hodnota s-vid – Lokalita B: ⁸ :

Doplňkové služby

Qos: Ne	Třída Real-time:	Třída business:	Třída standard:
Proaktivní dohled:	Provozní statistiky: Ne		
Back-up: Ne	Rozšířená L2CP transparency: Ne	Limit MAC adres:	

Pronájem zařízení ⁹

Pronájem unmanaged CPE: Ne	Typ CPE:	IOS:
Dodatečné informace:		

- 1) Nepovinný údaj. V případě změn na existující službě uveďte číslo služby (SID). Číslo služby je uvedené na faktuře TMCZ.
- 2) Podrobné identifikační údaje – viz výše uvedená smlouva/příloha Seznam Oprávněných osob
- 3) V případě, že je ADSR kontakt stejný pro všechny lokality, vyplňte pouze u první lokality hromadné specifikace služby
- 4) Pokud je ADSR zároveň kontaktem pro plánovaný výpadek, doplňte ANO, pokud je to jiná osoba, vyplňte údaje nebo ponechte prázdné, nepožadujete-li žádný kontakt
- 5) Číslo okruhu (GN/TR), kde bylo již využito požadovaného Multiplexovaného rozhraní UNI. Lze využít pouze pro variantu EVPL.
- 6) Číslo okruhu (GN/TR) Centrálního rozhraní NNI
- 7) Vyplňte pouze v případě, pokud se kontakt liší od ADSR.
- 8) Vyplňuje se pouze v případě, že je hodnota S-VID přidělována Smluvním partnerem / Oprávněnou osobou.
- 9) Doplnková služba Pronájem zařízení je poskytována podle podmínek platného Popisu a Ceníku služby pronájem zařízení.

Cenová ujednání (v Kč bez DPH)

Jednorázová cena za zřízení služby: (v ceně*)	Pravidelná měsíční cena za službu a sjednanou úroveň kvality
Jednorázová cena za QOS: Kč	Pravidelná měsíční cena za QOS: Kč
Jednorázová cena za proaktivní dohled: Kč	Pravidelná měsíční cena za proaktivní dohled: Kč
Jednorázová cena za Back-up: Kč	Pravidelná měsíční cena za Back-up: Kč
Jednorázová cena za MAC adresy: Kč	Pravidelná měsíční cena za MAC adresy: Kč
Jednorázová cena za pronájem zařízení: Kč	Pravidelná měsíční cena za pronájem zařízení: Kč

*) Zahrnuto v pravidelné měsíční ceně

Poznámka:

Všechny ceny uvedené v této specifikaci služby jsou ceny bez DPH v zákonem stanovené výši.

Pro technickou podporu využijte prosím telefonní číslo: 800 737 311

Specifikace služby byla vyhotovena ve 3 stejnopisech s platností originálu, přičemž Poskytovatel obdrží 2 vyhotovení Specifikace a Smluvní partner/Oprávněná osoba obdrží 1 vyhotovení Specifikace.



Specifikace služby Fibre

Služba Fibre – pronájem optického vlákna využívá volné páry optických vláken v síti poskytovatele. Je poskytována bez možnosti dohledu ze strany operátora a provozování optické trasy je plně v kompetenci koncového uživatele.

Součástí smlouvy č.: (dále jen „smlouva“)	Revize: , verze:	Zákazník č.:
Specifikace služby č.: [REDACTED]	Revize: 6 , verze: 1	Exist. služba č. ¹⁾ : [REDACTED]
		Požadavek na: zřízení služby

Poskytovatel

T-Mobile Czech Republic a.s. se sídlem Tomíčkova 2144/1, 148 00 Praha 4, IČ 649 49 681, spisová značka B 3787 vedená Městským soudem v Praze

Smluvní partner / Oprávněná osoba ²

Obchodní firma/jméno: **Centrum pro zjišťování výsledků vzdělávání** IČ: **72029455**

Termíny

Plánovaný termín zřízení nebo změny Služby je stanoven do dnů od podpisu této Specifikace služby oprávněnými zástupci smluvního partnera/Oprávněná osoba poskytovatele a dodání souvisejících dokumentů, které jsou nezbytné pro zřízení či provedení změny Služby (např. vyplněný a podepsaný formulář CAF, souhlas vlastníka objektu atd.), není-li dále u konkrétní Služby sjednán termín odlišný.

Minimální doba užívání služby je stanovena na **12** měsíců, není-li dále u konkrétní Služby sjednána minimální doba užívání služby odlišná.

Cena vyúčtovaná za poskytování Služeb dle této Specifikace služeb se **nezapočítává** do Minimálního odběru definovaného ve Smlouvě.

Kontakt pro správu aktivní služby (ADSR – administrátor systémových řešení)

Administrátor systémových řešení (ADSR) ³⁾ :	Heslo:	
Telefon 1 (mobil):	Telefon 2:	
E-mail 1:	E-mail 2:	
Kontakt pro plánovaný výpadek ⁴⁾ :	Telefon:	E-mail:

Lokalita A

Lokalita: ulice: U nákladového nádraží 3156/6	Město: Praha	PSČ: 130 00
Kontaktní osoba v lokalitě ⁵⁾ :	Telefon:	E-mail:

Lokalita B

Lokalita: ulice: Jankovcova 933/63	Město: Praha	PSČ: 170 00
Kontaktní osoba v lokalitě ⁵⁾ :	Telefon:	E-mail:

Parametry služby

Typ vlákna: Gr.652 SM	Konektor: FC/PC	Počet vláken: 1 pár vláken
Délka optické trasy: 7,404 km		

Cenová ujednání (v Kč bez DPH)

Cenová ujednání – Jednorázové ceny (bez DPH)	Cenová ujednání – Pravidelné měsíční ceny (bez DPH)
Jednorázová cena za zřízení služby: (v ceně*)	Pravidelná měsíční cena za službu [REDACTED]

1) Nepovinný údaj. V případě změn na existující službě uveďte číslo služby (SID). Číslo služby je uvedené na faktuře TMCZ.

2) Podrobné identifikační údaje – viz výše uvedená smlouva/příloha Seznam Oprávněných osob

3) V případě, že je ADSR kontakt stejný pro všechny lokality, vyplňte pouze u první lokality hromadné specifikace služby

4) Pokud je ADSR zároveň kontaktem pro plánovaný výpadek, doplňte ANO, pokud je to jiná osoba, vyplňte údaje nebo ponechte prázdné, nepožadujete-li žádný kontakt

5) Vyplňte pouze v případě, pokud se kontakt liší od ADSR

*) Zahrnuto v pravidelné měsíční ceně

Poznámka:

Všechny ceny uvedené v této specifikaci služby jsou ceny bez DPH v zákonem stanovené výši.

Pro technickou podporu využijte prosím telefonní číslo: 800 737 311

Specifikace služby byla vyhotovena ve 3 stejnopisech s platností originálu, přičemž Poskytovatel obdrží 2 vyhotovení Specifikace a Smluvní partner/Oprávněná osoba obdrží 1 vyhotovení Specifikace.



Specifikace Dodávka ICT řešení

Předmětem Smlouvy je poskytnutí dodávky a správy ICT řešení Smluvnímu partnerovi. Služba Dodávka ICT řešení (dále jen „Služba“) spočívá zejména v dodání IT zařízení (zejména serverů, počítačů, notebooků) v rozsahu uvedeném níže, jejich instalaci a zprovoznění včetně vytvoření a zajištění jejich vzájemného technického propojení do systému, v údržbě a servisu systému, v poskytnutí software včetně potřebných licenčních práv, a dále též v poskytnutí školení zaměstnancům Smluvního partnera. Detailní popis služby je v dokumentu Popis služby, kterým se tato služba řídí.

SOUČÁSTÍ SMLOUVY Č.: (DÁLE JEN „SMLOUVA“)	REVIZE:, VERZE:	ZÁKAZNÍK Č.:
SPECIFIKACE SLUŽBY Č.: [REDAKCE]	REVIZE:, VERZE: 1	POŽADAVEK NA: zřízení služby

Poskytovatel

T-Mobile Czech Republic a.s. se sídlem Tomíčkova 2144/1, 148 00 Praha 4, IČ 649 49 681, spisová značka B 3787 vedená Městským soudem v Praze		
[REDAKCE]	OBCHODNÍ POŽADAVEK ID:	PARTNERSKÁ SMLOUVA: / /

Smluvní partner / Oprávněná osoba ¹⁾

Obchodní firma/Jméno: Centrum pro zjišťování výsledků vzdělávání	IČ: 72029455
--	--------------

1) Podrobné identifikační údaje – viz výše uvedená smlouva/příloha Seznam Oprávněných osob

Lokalita Smluvního partnera / Oprávněné osoby

IDENTIFIKACE:	PODLAŽÍ:
ULICE: DC Nagano, U Nákladového nádraží 3156	MÍSTNOST:
MĚSTO: Praha 3	PSČ:

Termíny

Plánovaný termín zřízení nebo změny služby je stanoven do dnů od podpisu této Specifikace služby oprávněnými zástupci smluvního partnera/Oprávněné osoby a poskytovatele a dodání souvisejících dokumentů, které jsou nezbytné pro zřízení či provedení změny služby.
Minimální doba užívání služby je stanovena na 12 měsíců.
Cena vyúčtovaná za poskytování Služeb dle této Specifikace služeb se nepočítává do Minimálního odběru definovaného ve Smlouvě.

Cenové ujednání

SLUŽBA	PARAMETRY	JEDNORÁZOVÁ CENA (V KČ BEZ DPH)	PRAVIDELNÁ MĚSÍČNÍ CENA (V KČ BEZ DPH)
AKTIVACE DODÁVKY A SPRÁVY ICT REŠENÍ		zahrnuto v pravidelné měsíční ceně	NENÍ
DODÁVKA A SPRÁVA ICT REŠENÍ		NENÍ	[REDAKCE]
SLA	TYP SLA	NENÍ	[REDAKCE]

Parametry služby:

Služba č. [REDAKCE] – Zabezpečení aplikací

Předmětem služby je zajištění technické a systémové podpory dvojice fyzických zařízení F5 řady 2000, které jsou ve vlastnictví zákazníka a jsou umístěna v datových centrech v Praze.

Zadavatel rovněž požaduje pro funkci Webového Aplikačního Firewallu (WAF) zajištění služby bezpečnostního dohledu v režimu 24x7.

Služba je poskytována v rozsahu uvedeném v tabulce níže:

Dílčí služba	Předpokládaný rozsah
Technická a systémová podpora	2 hodiny měsíčně
Úpravy stávajících a vytváření nových bezpečnostních politik	1 MD za 3 měsíce
Provozní analýza, reporting a konzultace	2 hodiny měsíčně
Sběr a archivace logů	Retence 3 měsíce
Bezpečnostní dohled SOC v režimu 24x7	5 bezpečnostních incidentů měsíčně

V rámci služby jsou zajišťovány následujících činnosti:

1. Technická a systémová podpora:
 - Správa HW platformy a zajištění její dostupnosti dle definovaných garantovaných parametrů.
 - Upgrade firmwaru a softwaru zařízení, kontrola licenční politiky výrobce.
 - Vytvoření a uchování zálohy poslední změny konfigurace.
 - Řešení závad a změnových požadavků.
2. Úpravy stávajících a vytváření nových bezpečnostních politik
 - Revize stávajících politik v souladu s aplikačním release plánem zadavatele
 - 1-2 iterace pro odladění stávajících a nasazení nových politik
 - Workshopy a konzultace se zákazníkem
 - Aktualizace dokumentace
3. Provozní analýza, reporting a konzultace
 - Vyhodnocení provozních statistik
 - Doporučení úprav nastavení (potlačení false positive, ošetření nových bezpečnostních hrozeb)
 - Generování pravidelných měsíčních provozních reportů
 - Příprava souhrnné bezpečnostní zprávy
 - Konzultace v souvislosti s detailním rozбором provozních reportů
 - Konzultace k novým požadavkům
4. Sběr a archivace logů
 - Logy ze zařízení jsou posílány prostřednictvím zašifrovaného kanálu do prostředí poskytovatele, kde jsou ukládány do specializovaného zařízení určeného pro jejich archivaci.
5. Bezpečnostní dohled
 - Proaktivní online sledování výskytu bezpečnostních událostí v režimu 24x7
 - Reakce na bezpečnostní události dle předem dohodnutého a se zadavatelem schváleného postupu
 - Zapojení poskytovatele do řešení bezpečnostních incidentů zadavatele

SLA parametry

1. Technická a systémová podpora
 - Služba je zajištěna v pracovní dny od 8:00 do 18:00
 - Reakční doby, doby náhradního řešení a doby dodání finálního řešení pro jednotlivé kategorie závad zachycuje tabulka níže:

Kategorie závady	Charakteristika závady	Reakční doba	Doba dodání náhradního řešení *	Doba dodání finálního řešení *
A – Kritická	Webová aplikace, jako celek, je pro Uživatele nedostupná anebo znemožňuje či výrazně omezuje práci Uživatelů s Aplikací.	4 hod.	8 hod.	24 hod.
B – Závažná	Funkčnost webové aplikace je částečně omezena, přičemž ostatní funkce pracují bez problémů, anebo zařízení WAF nepracuje podle popisu uvedeného ve Standardní dokumentaci.	8 hod.	48 hod.	72 hod.
C - Ostatní	Závady, které zásadně nenarušují práci ve webové aplikaci a řadí se do oblasti „kosmetických“ závad. Jedná se především o jednoduché vady formálního charakteru, které nenarušují funkčnost webové aplikace.	24 hod.	72 hod.	144 hod.

2. Bezpečnostní dohled
 - Služba je zajištěna nepřetržitě všechny dny v roce 24 hodin denně
 - Doba reakce pro oznámení potenciálního útoku/incidentu zadavateli je 15 min.

**VŠECHNY CENY UVEDENÉ V TÉTO SPECIFIKACI SLUŽBY JSOU CENY BEZ DPH V ZÁKONEM STANOVENÉ VÝŠI.
PRO TECHNICKOU PODPORU VYUŽIJTE PROSÍM TELEFONNÍ ČÍSLO: 800 737 311**



Specifikace Dodávka ICT řešení

Předmětem Smlouvy je poskytnutí dodávky a správy ICT řešení Smluvnímu partnerovi. Služba Dodávka ICT řešení (dále jen „Služba“) spočívá zejména v dodání IT zařízení (zejména serverů, počítačů, notebooků) v rozsahu uvedeném níže, jejich instalaci a zprovoznění včetně vytvoření a zajištění jejich vzájemného technického propojení do systému, v údržbě a servisu systému, v poskytnutí software včetně potřebných licenčních práv, a dále též v poskytnutí školení zaměstnancům Smluvního partnera. Detailní popis služby je v dokumentu Popis služby, kterým se tato služba řídí.

SOUČÁSTÍ SMLOUVY Č.: (DÁLE JEN „SMLOUVA“)	REVIZE: , VERZE:	ZÁKAZNÍK Č.:
SPECIFIKACE SLUŽBY Č.: [REDAKCE]	REVIZE: , VERZE: 1	POŽADAVEK NA: zřízení služby

Poskytovatel

T-Mobile Czech Republic a.s. se sídlem Tomičkova 2144/1, 148 00 Praha 4, IČ 649 49 681, spisová značka B 3787 vedená Městským soudem v Praze		
[REDAKCE]	OBCHODNÍ POŽADAVEK ID:	PARTNERSKÁ SMLOUVA: / /

Smluvní partner / Oprávněná osoba ¹⁾

Obchodní firma/Jméno: Centrum pro zjišťování výsledků vzdělávání	IČ: 72029455
[REDAKCE]	[REDAKCE]
Telefon:	E-mail:

1) Podrobné identifikační údaje – viz výše uvedená smlouva/příloha Seznam Oprávněných osob

Lokalita Smluvního partnera / Oprávněné osoby

IDENTIFIKACE:	PODLAŽÍ:
ULICE: DC Nagano, U Nákladového nádraží 3156	MÍSTNOST: 2.05 - RP 27/4
MĚSTO: Praha 3	PSČ:

Termíny

Plánovaný termín zřízení nebo změny služby je stanoven do dnů od podpisu této Specifikace služby oprávněnými zástupci smluvního partnera/Oprávněné osoby a poskytovatele a dodání souvisejících dokumentů, které jsou nezbytné pro zřízení či provedení změny služby.
Minimální doba užívání služby je stanovena na 12 měsíců.
Cena vyúčtovaná za poskytování Služeb dle této Specifikace služeb se nezapočítává do Minimálního odběru definovaného ve Smlouvě.

Cenové ujednání

SLUŽBA	PARAMETRY	JEDNORÁZOVÁ CENA (V Kč BEZ DPH)	PRAVIDELNÁ MĚSÍČNÍ CENA (V Kč BEZ DPH)
AKTIVACE DODÁVKY A SPRÁVY ICT REŠENÍ		zahrnuto v pravidelné měsíční ceně	NENÍ
DODÁVKA A SPRÁVA ICT REŠENÍ		NENÍ	[REDAKCE]
SLA	TYP SLA	NENÍ	[REDAKCE]

Parametry služby:

Předmětem služby je správa stávajícího clusteru FortiGate-300D na bázi smluvně dohodnutých SLA včetně prodloužení licencí pro oba boxy na další rok.			
Specifikace dodávaných licencí a HW/SW podpory výrobce:			
ID	Produktový kód	Popis produktu	Počet
1	FC-10-00305-900-02-12	FortiGate-300D Unified (UTM) Protection (8x5 FortiCare plus Application Control, IPS, AV, Web Filtering and Antispam, FortiSandbox Cloud) - 1YR RNW	2

Služba č. [REDACTED]

Zabezpečení perimetru sítě

Poskytovatel zajistí formou služby bezpečnostní řešení pro optické propojení mezi DC Nagano, U Nákladového nádraží 3156, Praha 3 a lokalitou Jankovcova 933/63, Praha. Základní princip požadované služby spočívá v dodávce UTM bezpečnostního řešení pracujícího na L7 vrstvě ISO/OSI modelu na rozhraní internetové přípojky a privátní sítě účastníka. Veškerá firemní komunikace Zadavatele bude procházet tímto bezpečnostním řešením, které zajišťuje ochranu systémů zadavatele a dodržování definovaných bezpečnostních politik. Zařízení a software je ve vlastnictví Poskytovatele, včetně správy a konfigurace. Veškeré aktualizace operačního systému a modulů zařízení, bezpečnostní patche (záplaty) vydané výrobcem a další služby budou prováděny v komplexním outsourcingu poskytovatelem. Ze strany Zadavatele budou pouze definovány bezpečnostní politiky uživatelů a jejich uživatelských práv. Služba je rozdělena na část pronájmu infrastruktury a část služeb s tím, že zadavatel má možnost vypovědět tyto služby v případě pořízení vlastního HW s měsíční výpovědní lhůtou.

Poskytovatel garantuje následující funkcionality:

1. Poskytovatel garantuje na perimetru připojení do sítě veřejného Internetu (lokalita Nagano, U Nákladového nádraží 3156, Praha 3 – zadavatel má zde hostované racky) bezpečnostní UTM řešení splňující následující vlastnosti
 - Bezpečnostní řešení bude dodáno v HA cluster topologii z důvodu zajištění vysoké dostupnosti
 - Všechny funkce budou dimenzovány na maximální využití kapacity 1 Gbps připojení
 - L3/L4 packet filter mezi 4-mi zónami
 - Dynamický routing
 - L7 inspekce IPS
 - L7 Traffic Shaping (např. max. počet spojení, SSL_SYN, HTTP_GET)
 - L7 application control (např. omezení skype, youtube)
 - Podpora DNAT – destination network address translation)
 - L7 inspekce Antivir
 - Podpora IPsec tunelu 256 bit AES s obměnou klíčů max. 5 min
 - Podpora IPv6
2. Poskytovatel zajistí zřízení zabezpečené komunikační infrastruktury mezi datovými centry Zadavatele - lokalitou Jankovcova 933/63, Praha a lokalitou DC Nagano, U Nákladového nádraží 3156, Praha 3. Prvky (šifratory) zajišťující zabezpečení datových přenosů budou splňovat následující vlastnosti:
 - Prvky pro zajištění zabezpečené komunikace přes IPsec tunel budou nezávislé na bezpečnostním UTM řešením dle bodu 1 a budou v HA cluster topologii z důvodu zajištění vysoké dostupnosti
 - Šifrovací algoritmus vyhovující AES
 - Výměna klíče alespoň každých 5 minut
 - Délka klíče alespoň 256 bitů
 - Latence síťových prvků, tedy zařízení šifrujících provoz algoritmem AES, je nižší než 5 ms
 - L3/L4 packet filter mezi 6-ti zónami (tento požadavek se týká jen lokality Jankovcova 933/63)

VŠECHNY CENY UVEDENÉ V TĚTO SPECIFIKACI SLUŽBY JSOU CENY BEZ DPH V ZÁKONEM STANOVENÉ VÝŠI.

PRO TECHNICKOU PODPORU VYUŽIJTE PROSÍM TELEFONNÍ ČÍSLO: 800 737 311



Specifikace služby IP komplet

Služba IP komplet nabízí optimální řešení pro poskytování hlasových, internetových a datových služeb prostřednictvím jednotné technologické platformy. Služba je automaticky zařazena do hlasové VPN (Podnikové sítě). Detailní popis služby najdete v dokumentu Popis služby a Popis služby Podniková síť, kterými se Služba řídí, kterými se tato služba řídí.

Součástí smlouvy č.: (dále jen „smlouva“)	Revize: , verze:	Zákazník č.
Specifikace služby č.: [REDACTED]	Revize: 6 revize: 1	Existující služba: [REDACTED]
		Požadavek na: zřízení služby

Poskytovatel

T-Mobile Czech Republic a.s. se sídlem Tomičkova 2144/1, 148 00 Praha 4, IČ 649 49 681, spisová značka B 3787 vedená Městským soudem v Praze		
[REDACTED]	Obchodní požadavek ID:	Partnerská smlouva:

Smluvní partner / Oprávněná osoba ²

Obchodní firma/jméno: Centrum pro zjišťování výsledků vzdělávání	IČ: 72029455
[REDACTED]	[REDACTED]

Termíny

Plánovaný termín zřízení nebo změny Služby je stanoven do dnů od podpisu této Specifikace služby oprávněnými zástupci smluvního partnera/Oprávněná osoba poskytovatele a dodání souvisejících dokumentů, které jsou nezbytné pro zřízení či provedení změny Služby (např. vyplněný a podepsaný formulář CAF, souhlas vlastníka objektu atd.), není-li dále u konkrétní Služby sjednán termín odlišný.
Minimální doba užívání služby je stanovena na 12 měsíců, není-li dále u konkrétní Služby sjednána minimální doba užívání služby odlišná.
Cena vyúčtovaná za poskytování Služeb dle této Specifikace služeb se nezapočítává do Minimálního odběru definovaného ve Smlouvě.

Kontakt pro správu aktivní služby (ADSR – administrátor systémových řešení)

Administrátor systémových řešení (ADSR) ³ :	Heslo:	
Telefon 1 (mobil):	Telefon 2:	
E-mail 1:	E-mail 2:	
Kontakt pro plánovaný výpadek ⁴ :	Telefon:	E-mail:

Lokality / Služby

Lokalita: ulice: U nákladového nádraží 3156/6	Město: Praha	PSČ: 130 00
Kontaktní osoba v lokalitě ⁵ :	Telefon:	E-mail:

Parametry služby

Rychlost přístupové linky ⁶ : 10 Mbit/s	Garantovaná úroveň služby – SLA: 99,00%
---	--

Metalické vedení pro realizaci služby v rámci objektu

Kontaktní osoba ⁵ :	Telefon:	E-mail:
--------------------------------	----------	---------

Přílohy ke specifikaci služby

<input type="checkbox"/> Internet, datová IP VPN	<input checked="" type="checkbox"/> Hlasová služba, připojení PBX, hlasová VPN	<input type="checkbox"/> Telefonní seznam	<input checked="" type="checkbox"/> Koncové lokality telefonních služeb ⁷	<input type="checkbox"/> Ceník služby
--	--	---	--	---------------------------------------

- 1) Nepovinný údaj. V případě změn na existující službě uveďte číslo služby (SID). Číslo služby je uvedené na faktuře TMCZ.
- 2) Podrobné identifikační údaje – viz výše uvedená smlouva/příloha Seznam Oprávněných osob
- 3) V případě, že je ADSR kontakt stejný pro všechny lokality, vyplňte pouze u první lokality hromadné specifikace služby
- 4) Pokud je ADSR zároveň kontaktem pro plánovaný výpadek, doplňte ANO, pokud je to jiná osoba, vyplňte údaje nebo ponechte prázdné, nepožadujete-li žádný kontakt
- 5) Vyplňte pouze v případě, pokud se kontakt liší od ADSR.
- 6) Celková kapacita včetně hlasového, datového a internetového provozu.
- 7) V případě terminace provozu z více lokalit v centrále nutno vyplnit specifikaci „Koncové lokality telefonních služeb“ pro všechny lokality smluvního partnera/oprávněné osoby a podepsat dokument „Centrální přístup do telefonní sítě“.

Cenová ujednání (v Kč bez DPH)

Cenová ujednání – Jednorázové ceny (bez DPH)	Cenová ujednání – Pravidelné měsíční ceny (bez DPH)
Jednorázová cena za základní aktivaci: (v ceně*)	Pravidelná měsíční cena za přístupový okruh a koncové zařízení: [REDACTED]
Jednorázová cena za přenesení samostatného tel. čísla (CLI): Kč	Pravidelná měsíční cena za Internet: Kč
Jednorázová cena za přenesení bloku tel. čísel (DDI): Kč	Pravidelná měsíční cena za IP VPN: Kč
Jednorázová cena za provolbu - 1000 čísel: (v ceně*)	Pravidelná měsíční cena za hlasovou službu: (v ceně*)
Jednorázová cena za QoS: Kč	Pravidelná měsíční cena za QoS: Kč
Jednorázová cena za Back-up: (v ceně*)	Pravidelná měsíční cena za Back-up: (v ceně*)
Jednorázová cena za Provozní statistiky: Kč	Pravidelná měsíční cena za Provozní statistiky: Kč
Jednorázová cena za Proaktivní dohled: Kč	Pravidelná měsíční cena za Proaktivní dohled: Kč
Jednorázová cena za Garantovanou úroveň služby - SLA: (v ceně*)	Pravidelná měsíční cena za Garantovanou úroveň služby - SLA: (v ceně*)
Jednorázová cena za připojení do OSS SAP: Kč	Pravidelná měsíční cena za připojení do OSS SAP: Kč
Jednorázová cena za Trunk business uživatele: Kč	Pravidelná měsíční cena za Trunk business uživatele: Kč
Jednorázová cena za Trunk premium uživatele: Kč	Pravidelná měsíční cena za Trunk premium uživatele: Kč
Jednorázová cena za Skupiny pro příjem a vyzv. hovoru: Kč	Pravidelná měsíční cena za Skupiny pro příjem a vyzv. hovoru: Kč
Jednorázová cena za Automatickou spojovatelku basic: Kč	Pravidelná měsíční cena za Automatickou spojovatelku basic: Kč
Jednorázová cena za Automatickou spojovatelku standard: Kč	Pravidelná měsíční cena za Automatickou spojovatelku standard: Kč
Jednorázová cena za Aplikaci pro recepcce: Kč	Pravidelná měsíční cena za Aplikaci pro recepcce: Kč
Jednorázová cena za Call centrum agent Basic: Kč	Pravidelná měsíční cena za Call centrum agent Basic: Kč
Jednorázová cena za Call centrum agent Standard: Kč	Pravidelná měsíční cena za Call centrum agent Standard: Kč
Jednorázová cena za Call centrum agent Premium: Kč	Pravidelná měsíční cena za Call centrum agent Premium: Kč
Jednorázová cena za Call centrum supervisor Standard: Kč	Pravidelná měsíční cena za Call centrum supervisor Standard: Kč
Jednorázová cena za Call centrum supervisor Premium: Kč	Pravidelná měsíční cena za Call centrum supervisor Premium: Kč
Jednorázová cena za Virtuální Fax: (v ceně*)	Pravidelná měsíční cena za Virtuální Fax: (v ceně*)
Jednorázová cena za Linku bez připojení: Kč	Pravidelná měsíční cena za Linku bez připojení: Kč

*) Zahrnuto v pravidelné měsíční ceně

Cenový program, zlevněné mezinárodní destinace

Cenový program (pro IP komplet):	Profil B Interval
Poznámka:	

Tato cena je zahrnuta v pravidelné měsíční ceně

Všechny ceny uvedené v této specifikaci služby jsou ceny bez DPH v zákonem stanovené výši.

Pro technickou podporu využijte prosím telefonní číslo: 800 737 311

Specifikace služby byla vyhotovena ve 3 stejnopisech s platností originálu, přičemž Poskytovatel obdrží 2 vyhotovení Specifikace a Smluvní partner/Oprávněná osoba obdrží 1 vyhotovení Specifikace.

Internet a data

Zástupce odpovědný za provoz a správu místní počítačové sítě - LAN

Kontaktní osoba ⁸ :	Telefon:	E-mail:
--------------------------------	----------	---------

Profesionální internet – parametry služby

Kapacita ⁸ dedikované přípojky (symetrické):	nebo (asymetrické):	Garantovaná úroveň služby: Bez SLA
Alternativní přípojka ⁸ :	Souhlasím s dočasným zřízením alternativní přípojky ⁹ : Ne	
Požadovaný počet veřejných IPv4 ¹⁰ adres: 1	a IPv6 adres: 0	
Koncové zařízení je součástí služby ¹¹ : Ano - Managed CPE	Varianta ¹² :	
Routing protokol ¹² :	Typ koncového zařízení ¹² :	
Typ rozhraní:	Konektor:	
Maximální rychlost přípojky pro 95% percentil: Nevyužito ¹³	Připojení do OSS SAP: Ne	

Profesionální internet - doplňkové služby (přípojky)

Back-up dedikovaná přípojka (symetrická): Ne	nebo (asymetrická): Ne	Back-up alternativní přípojka ¹⁴ : Ne
Back-up sdílená přípojka: Ne	Účastnické číslo pro back-up sdílenou přípojku:	
Ref. Číslo o2:	Typ telefonní linky:	
Provozní statistiky ¹⁵ : Ne	Typ vizualizace: Standard	Proaktivní dohled: Ne
Poznámka:		

IP VPN – parametry služby

Kapacita ⁸ dedikované přípojky (symetrické):	nebo (asymetrické):	Garantovaná úroveň služby: Bez SLA
Kapacita sdílené přípojky ⁸ :	Souhlasím s dočasným zřízením alternativní přípojky ⁹ : Ne	
Účastnické číslo sdílené přípojky:	Referenční číslo O2:	Typ:
Koncové zařízení je součástí služby ¹¹ : Ano - Managed CPE	Varianta ¹² :	
Routing protokol ¹² :	Typ koncového zařízení ¹² :	
Typ rozhraní:	Konektor:	
Název zákaznické IP VPN: Síť 1: ; Síť 2:	Multiple IP VPN: Ne síť 1: 100% kapacity; síť 2: 0% kapacity	

IP VPN - doplňkové služby (přípojky)

Back-up dedikovaná přípojka (symetrická): Ne	nebo (asymetrická): Ne	Back-up alternativní přípojka ¹⁴ : Ne
Back-up sdílená přípojka: Ne	Účastnické číslo back-up sdílené přípojky:	
Ref. Číslo O2:	Typ telefonní linky:	
QoS ¹⁶ : Ne	Provozní statistiky ¹⁶ : Ne	Typ vizualizace: Standard
Remote access ¹⁶ : Ne	Centrální internet ¹⁶ : Ne	Multi IP VPN ¹⁶ : Ne
		Multicast IP VPN ¹⁶ : Ne
		IPv6 VPN: Ne
Poznámka:		

8) Požadovaná kapacita linky je garantována pouze pro rámce o velikosti >=512 bajtů.

9) Dle platného Popisu služby Profesionální internet (viz článek Zřízení služby Profesionální internet) a dle platného Ceníku služby Profesionální internet.

10) V případě požadavku na 32 a více IP adres verze 4, nutný RIPE formulář

11) Pokud není koncové zařízení součástí Služby (Smluvní partner vyžaduje vlastní CPE), Poskytovatel může v závislosti na použité přístupové technologii vyžadovat, aby provoz z tohoto CPE byl tagován ve formě 802.1q (tj. s nastavenou VLAN-ID).

12) Takto označená pole se vyplňují pouze v případě, že se jedná o variantu Unmanaged CPE (koncové zařízení není součástí Služby).

13) Portová rychlost. Poměr portové rychlosti ve vztahu ke kapacitě přípojky je dána poměrem 2:1

14) Pokud vyberete volbu „Ano-Mobilní přípojka“, je kapacita této záložní přípojky nakonfigurována tak, aby dosahovala maximálně kapacity primární přípojky (dedikovaná, sdílená nebo alternativní). V případě asymetrické primární linky se rozumí konfigurace na kapacitu v jejím downloadu.

15) Je-li na IP VPN připoje objednána služba QoS, služba Provozní statistiky zahrnuje i Advance měření (tj. měření QoS nebo IP SLA, více viz Provozní statistiky – uživatelský manuál).

16) Pro objednání této volitelné doplňkové služby je nutné vyplnit detailní Specifikaci konkrétní doplňkové služby, která pak tvoří přílohu této Specifikace služby IP VPN.

Smluvní partner/oprávněná osoba se zavazuje, že v termínu realizace zajistí technika zodpovědného za vnitřní rozvody (platí v případě, že dodavatel okruhu využívá stávající rozvody) a že v den realizace bude zajištěna konektivita LAN do koncového zařízení poskytovatele. Smluvní partner/oprávněná osoba byl informován, že v případě využívání vlastního CPE, nenese poskytovatel zodpovědnost za případné technické problémy zařízení a za problémy služby této služby IP komplet s tím spojené (v takovém případě zejména smluvnímu partnerovi/oprávněné osobě nenáleží příslušné slevy nebo sjednané smluvní sankce SLA).

Hlasová služba, připojení PBX, hlasová VPN

Zástupce odpovědný za provoz a správu pobočkové ústředny (PBX) zákazníka

Kontaktní osoba ⁵ :	Telefon:	E-mail:
--------------------------------	----------	---------

Hlasové rozhraní

FXS ¹⁷ rozhraní: 0		BRI ¹⁷ rozhraní: 0		PRI ¹⁷ rozhraní: 0		SIP trunk pro IP PBX		Virtuální Ústředna	
Souběžných hovorů: 0		Souběžných hovorů: 0		Souběžných hovorů: 0		Souběžných hovorů: 100		Souběžných hovorů: 0	
Odchod	0	Odchod	0	Odchod	0	Odchod	0	Odchod	0
Příchod	0	Příchod	0	Příchod	0	Příchod	0	Příchod	0

Definice připojení pro IP PBX (hlasový SIP trunk)

Typ signalizace	SIP-T	Typ kodeku	G.711
-----------------	-------	------------	-------

Konfigurace hlasové služby

Číslo přípojky	Typ přípojky	Přidělené číslo nebo číselná řada ¹⁸	Původ čísla ¹⁹	Přesměrování / přepočítání na cílové číslo ²⁰	Poznámka

Konfigurace pro Virtuální fax

Přidělené číslo ¹⁸	Původ čísla ¹⁹	Faxová schránka / + připojení fax. přístr. ²¹	E-mail + uživatelské jméno ²² + poznámka

Počet jednoduchých objednávek přenesení ²³ :	Počet komplexních objednávek přenesení ²³ :
---	--

Back-up hlasové služby

Back-up hlasové služby ²⁴ : Ano
Poznámka:

Doplňkové služby ²⁵

Zveřejnění v telefonním seznamu ²⁶ : <input type="checkbox"/> Ano <input type="checkbox"/> Ne	Omezení odchozích volání řízené sítí (OCB NC) ²⁷ : bez omezení
(varianty: povolena všechna volání bez omezení; povolena všechna volání mimo služby se speciálním tarifem; pouze tísňová, místní a národní volání; pouze tísňová volání)	
VoWiFi – požadovaný maximální počet současných hovorů s QoS podporou volání přes Wi-Fi ²⁸ :	

17) FXS (Foreign eXchange Station) odpovídá pojmu HTS (Hlavní Telefonní Stanice), BRI/PRI (Basi/Primary Rate Interface) odpovídá pojmu ISDN2/ISDN30

18) Konkrétní čísla řad, pouze pokud je známo – nepovinný údaj, číselné řady musí náležet do jednoho telefonního obvodu.

19) Přidělení nového telefonního čísla (série) z rozsahu T-Mobile nebo přenesení čísla (série) od jiného operátora dle přiloženého formuláře CAF

20) Uveďte cílové číslo a vyberte, zda se jedná o přesměrování či přepočítání telefonních čísel přidělených k existující přípojce. Veškerý příchozí telefonní provoz na přidělené číslo bude trvale zakončen prostřednictvím doplňkové funkce přesměrování nebo přepočítání čísla na uvedeném cílovém čísle. Cílové číslo musí být číslo typu DIR nebo číslo stejného rozsahu jako číslo přidělené. Přesměrování je možné na telefonní číslo v jakémkoliv veřejné telefonní síti, přesměrování provoz je zpoplatněn jako odchozí provoz do příslušného směru dle zvoleného cenového programu a Ceníku služby telefonní připojení, pokud není dohodnuto jinak. Přepočítání čísla lze realizovat pouze v rámci sítě T-Mobile a cílové číslo musí náležet do stejného telefonního obvodu jako číslo přepočítávané, přepočítávaný provoz není zpoplatněn cenou za provoz.

21) FaxScan – koncové zařízení pro připojení standardního faxového přístroje. Přístroj nelze používat pro hlasovou komunikaci.

22) Uživatelské jméno smí obsahovat pouze písmena a číslice.

23) Jednoduchá objednávka = přenesení jednoho čísla z analogové linky. Komplexní objednávka = přenesení sady (hlavní + MSN) nebo provolbové série čísel. 1 objednávka = 1 CAF.

24) Back-up hlasové služby lze realizovat pouze v případě, že se do kapacity zvolené přípojky s dostatečnou rezervou vejdou všechny kanály hlasové služby. Ostatní doplňkové služby hlasové služby dle standardního nastavení, viz popis služby. Možno změnit příslušnou přílohou specifikace služby.

25) Ostatní doplňkové služby hlasové služby dle standardního nastavení, viz popis služby. Možno změnit příslušnou přílohou specifikace služby.

26) Zveřejnění údajů dle formuláře "Informace pro uveřejnění v telefonním seznamu" (bude vyplněn v průběhu procesu zřízení služby)

27) Omezení odchozích volání platné pro všechna telefonní čísla v příslušné lokalitě. Pro změnu nastavení ostatních doplňkových služeb vyplňte přílohu Specifikace služby Nastavení doplňkových telefonních služeb. Přehled všech doplňkových služeb a základní nastavení viz platný Popis služby IP komplet.

28) V současné době podporuje QoS pouze výrobce Apple a to pouze s telefony iPhone, které podporují volání přes Wi-Fi.

Smluvní partner/oprávněná osoba se zavazuje, že v termínu realizace této služby IP komplet zajistí na své náklady součinnost odpovědného zástupce za provoz a správu pobočkové ústředny, pokud požaduje její připojení k této službě IP komplet. Smluvní partner/oprávněná osoba bere na vědomí a souhlasí s tím, že poskytovatel nenese zodpovědnost za případné technické problémy pobočkové ústředny a za problémy této služby IP komplet s tím spojené (v takovém případě zejména smluvnímu partnerovi/oprávněné osobě nenáležejí příslušné slevy nebo sjednané smluvní sankce SLA).

Poznámka:



Specifikace služby SMS Gate

Služba pro hromadné rozepisování krátkých textových zpráv SMS. Detailní popis služby najdete v dokumentu Popis služby, kterým se tato služba řídí.

Součástí smlouvy č.: (dále jen „smlouva“)	Revize: , verze:	Zákazník č.:
Specifikace služby č.: [redacted]	Revize: 6, verze: 1	Exist. služba č. 1: [redacted]
Požadavek na: zřízení služby		

Poskytovatel

T-Mobile Czech Republic a.s. se sídlem Tomičkova 2144/1, 148 00 Praha 4, IČ 649 49 681, spisová značka B 3787 vedená Městským soudem v Praze		
[redacted]	Obchodní požadavek ID:	Partnerská smlouva:

Smluvní partner / Oprávněná osoba ²

Obchodní firma/jméno: Centrum pro zjišťování výsledků vzdělávání	IČ: 72029455
[redacted]	[redacted]

Termíny

Plánovaný termín zřízení nebo změny Služby je stanoven do _____ dnů od podpisu této Specifikace služby oprávněnými zástupci smluvního partnera/Oprávněná osoba poskytovatele a dodání souvisejících dokumentů, které jsou nezbytné pro zřízení či provedení změny Služby (např. vyplněný a podepsaný formulář CAF, souhlas vlastníka objektu atd.), není-li dále u konkrétní Služby sjednán termín odlišný.
Minimální doba užívání služby je stanovena na 12 měsíců, není-li dále u konkrétní Služby sjednána minimální doba užívání služby odlišná.
Cena vyúčtovaná za poskytování Služeb dle této Specifikace služeb se nezapočítává do Minimálního odběru definovaného ve Smlouvě.

Kontakt pro správu aktivní služby (ADSR – administrátor systémových řešení)

Administrátor systémových řešení (ADSR) ³ :	Heslo:
Telefon 1 (mobil):	Telefon 2:
E-mail 1:	E-mail 2:
Kontakt pro plánovaný výpadek ⁴ :	Telefon:
	E-mail:

Ceník služby

Ceník služby SMS gate: Standard
--

Základní parametry služby

Identifikace a číslem: Bez A čísla	Tel. Číslo / text ID ⁵ :	původ čísla ⁶ :
Propustnost: 20 SMS/s		
Možnost doručenek: <input checked="" type="checkbox"/> ano <input type="checkbox"/> ne	Možnost příjmu SMS ⁷ : <input checked="" type="checkbox"/> ano <input type="checkbox"/> ne	Přístup k reportům: <input checked="" type="checkbox"/> ano <input type="checkbox"/> ne

Připojení k AWEG

AWEG aplikace ⁸ : <input type="checkbox"/> B-SMS (PC aplikace) <input type="checkbox"/> Profil SMS (on-line aplikace) <input type="checkbox"/> Smsbackend (integrace do IS) <input checked="" type="checkbox"/> Skupinový administrátor
Denní limit:
<input type="checkbox"/> Přímé připojení HTTP/HTTPS
<input type="checkbox"/> Mail2sms, IP adresa SMTP: _____, e-mail odesílatele:

Připojení k Message Routeru

<input checked="" type="checkbox"/> Přímé připojení http/https, IP adresa: [redacted] 62.209.228.92, 62.209.228.10		
URL pro příjem zpráv: https://62.209.228.89	Login: smscermat	heslo: QWrtCX62
<input type="checkbox"/> přímé připojení EMI/UCP, IP adresa:		

- Nepovinný údaj. V případě změn na existující službě uveďte číslo služby (SID). Číslo služby je uvedené na faktuře TMCZ.
- Podrobné identifikační údaje – viz výše uvedená smlouva/příloha Seznam Oprávněných osob
- V případě, že je ADSR kontakt stejný pro všechny lokality, vyplňte pouze u první lokality hromadné specifikace služby
- Pokud je ADSR zároveň kontaktem pro plánovaný výpadek, doplňte ANO, pokud je to jiná osoba, vyplňte údaje nebo ponechte prázdné, nepožadujete-li žádný kontakt
- Pro aktivaci textového ID je nezbytné doložit písemnou žádost obsahující souhlas s použitím textového řetězce v SMS. Poskytovatel si vyhrazuje právo aktivaci konkrétního textového řetězce odmítnout.
- Pro identifikaci telefonním číslem, které není přiděleno ke službě SMS Gate Poskytovatelem, musí smluvní partner/oprávněná osoba doložit oprávnění k užívání daného telefonního čísla a k této Specifikaci služby příložit vyplněné Prohlášení účastníka o oprávnění k užívání telefonního čísla.
- Příjem SMS zpráv je možný pouze při identifikaci pevným geografickým A číslem.
- Smluvní partner / oprávněná osoba může využívat více aplikací v rámci jedné služby SMS Gate. Bližší popis aplikací viz Popis služby SMS Gate.

*) Zahrnuto v pravidelné měsíční ceně

Dohoda o cenách

Smluvní strany se dohodly na individuální výši cen za poskytování a provoz služby SMS Gate dle níže uvedených tabulek. Ostatní ceny za službu SMS Gate, neuvedené v této Specifikaci služby jsou Smluvnímu partnerovi / Oprávněné osobě účtovány ve výši, která je uvedena v příslušném ustanovení výše uvedeného Ceníku služby SMS Gate. Všechny ceny uvedené v této Specifikaci služby jsou ceny bez DPH v zákonem stanovené výši, pokud není uvedeno jinak.

Dohoda o účtování cen za zřízení služby

Smluvní strany si v níže uvedené tabulce dohodly individuální jednorázovou cenu za zřízení služby SMS Gate, která nahrazuje cenu uvedenou v příslušném ustanovení platného Ceníku služby SMS Gate:

Dohoda o pravidelné měsíční ceně

Smluvní strany si v níže uvedené tabulce dohodly individuální pravidelnou měsíční cenu za službu SMS Gate, která nahrazuje cenu uvedenou v příslušném ustanovení platného Ceníku služby SMS Gate:

Cenová ujednání (v Kč bez DPH)

Cenová ujednání – Jednorázové ceny (bez DPH)	Cenová ujednání – Pravidelné měsíční ceny (bez DPH)
Jednorázová cena za zřízení služby: (v ceně*)	Pravidelná měsíční cena za službu

Dohoda o cenách za provoz

Smluvní strany se dohodly na individuální výši cen za provoz vybraných typů SMS u služby SMS Gate dle níže uvedené tabulky. Ceny za provoz ostatních typů SMS (neuvedených v této tabulce) jsou Smluvnímu partnerovi / Oprávněné osobě účtovány ve výši, která je uvedena v příslušném ustanovení platného Ceníku služby SMS Gate.

Typ SMS	Cena za provoz - za každou odeslanou SMS zprávu
T-Mobile (odeslané bez A-čísla)	
O2 mobilní (odeslané bez A-čísla)	
Vodafone (odeslané bez A-čísla)	

Dohoda o cenách za doplňkové služby

Smluvní strany si v níže uvedené tabulce dohodly individuální ceny za doplňkové služby ke službě SMS Gate, které nahrazují ceny uvedené v příslušných ustanovení platného Ceníku služby SMS Gate:

Ceny a příplatky za zvýšenou propustnost služby

Propustnost služby	Jednorázová cena	Příplatek k pravidelné měsíční ceně
20 SMS/s	-	cena je zahrnuta v ceně za provoz

Poznámka:

Všechny ceny uvedené v této specifikaci služby jsou ceny bez DPH v zákonem stanovené výši.

Pro technickou podporu využijte prosím telefonní číslo: 800 737 311

Specifikace služby byla vyhotovena ve 3 stejnopisech s platností originálu, přičemž Poskytovatel obdrží 2 vyhotovení Specifikace a Smluvní partner/Oprávněná osoba obdrží 1 vyhotovení Specifikace.



PŘÍLOHA Č.1: STANOVENÍ/ZRUŠENÍ ADMINISTRÁTORŮ

Poznámka: Dokument je přiložen na následujících stranách.



STANOVENÍ/ZRUŠENÍ ADMINISTRÁTORŮ

OPERÁTOR T-Mobile Czech Republic a.s.
IC 64949681, DIC CZ64949681
Zapsaný do OR u Městského soudu v Praze,

Zákaznické centrum
800 73 73 33
[redacted]
www.t-mobile.cz/kontakt

SMLUVNÍ	Název zákazníka	Centrum pro zjišťování	IČ	72029455
			DIČ	neplátce
			Zastoupená	,
	Sídlo			
	Ulice	Jankovcova		
	č.p. / č.o.	933 / 63		
	Město	Praha 7		
	PSČ	170 00		

(dále jen „Smluvní partner“)

Smluvní partner tímto zmocňuje níže uvedené osoby činit za něj úkony vůči TMCZ, a to v rozsahu zveřejněném na internetových stránkách TMCZ a v jeho tiskových materiálech.

Stanovení zodpovědné osoby¹

Jméno, příjmení, titul*

Kontaktní adresa²

Ulice, č.p./č.o.
Město, PSČ
Datum narození
Doklad – číslo, platnost
Admin. tel. číslo (T-Mobile)
Kontaktní telefonní číslo
E-mail*
Heslo administrátora*³

Zrušení zodpovědné osoby⁴

Jméno, příjmení, titul*
Kontaktní telefonní číslo

Stanovení⁵

Zrušení

Jméno, příjmení, titul*

- Obchodní manažer
- Obchodní manažer Rámcová smlouva
- Obchodní manažer Firemní řešení
- Administrátor služeb
- Administrátor financí

Kontaktní adresa²

Ulice, č.p./č.o.
Město, PSČ
Datum narození
Doklad – číslo, platnost
Admin. tel. číslo (T-Mobile)
Kontaktní telefonní číslo
E-mail*
Heslo administrátora*³
Fakturační skupina⁶

* Povinný údaj

¹ Zaškrtněte checkbox, pokud chcete stanovit zodpovědnou osobu. Ve vedlejším sloupci vyplňte údaje o nové zodpovědné osobě.

² Adresa pro zaslání informací vztahujících se k danému typu administrátora.

³ **Heslo je číselné a nesmí být ve tvaru:** 0000, 1234, 4321, 1111, 2222, 3333, 4444, 5555, 6666, 7777, 8888, 9999

⁴ Zaškrtněte checkbox, pokud chcete zrušit zodpovědnou osobu. Ve vedlejším sloupci vyplňte údaje o rušené zodpovědné osobě.

⁵ Vyberte, zda chcete stanovit, nebo zrušit některou z níže uvedených rolí. Zaškrtněte checkbox u té role, kterou stanovujete / rušíte. Ve vedlejším sloupci vyplňte údaje o stanovované roli, v případě rušené role stačí vyplnit Jméno a Kontaktní telefonní číslo.

⁶ V případě stanovení Administrátora financí uveďte čísla fakturačních skupin, které administrátor bude oprávněn spravovat. Pokud nebude uvedena žádná fakturační skupina, Administrátor financí bude automaticky spravovat všechny fakturační skupiny pod daným IČ Smluvního partnera.

Stanovení⁵ Zrušení

Jméno, příjmení, titul*

- Obchodní manažer
- Obchodní manažer Rámcová smlouva
- Obchodní manažer Firemní řešení
- Administrátor služeb
- Administrátor financí

Kontaktní adresa²

Ulice, č.p./č.o.
Město, PSČ
Datum narození
Doklad – číslo, platnost
Admin. tel. číslo (T-Mobile)
Kontaktní telefonní číslo
E-mail*
Heslo administrátora*³
Fakturační skupina⁶

 Stanovení⁷ Stanovení pro celou firmu

Jméno, příjmení, titul*

 Zrušení**Kontaktní adresa²**

- Administrátor systémového řešení

Ulice, č.p./č.o.
Město, PSČ
Datum narození
Doklad – číslo, platnost
Admin. tel. číslo (T-Mobile)
Kontaktní telefonní číslo
E-mail*
Heslo administrátora*³

Název služby
ID služby

 Stanovení⁸ Zrušení

Jméno, příjmení, titul*
Kontaktní telefonní číslo
E-mail*

- Kontakt pro plánovaný výpadek

Název služby
ID služby

PODPIS

Datum: Místo:

Jméno:

ZA SMLUVNÍHO PARTNERA (Podpis, razítko)

⁷ Vyberte, zda chcete administrátora systémového řešení stanovit, stanovit pro celou firmu nebo zrušit. Ve vedlejším sloupci vyplňte údaje o administrátorovi systémových řešení, v případě zrušení stačí vyplnit Jméno a Kontaktní telefonní číslo.

⁸ Vyberte, zda chcete stanovit, nebo zrušit Kontakt pro plánovaný výpadek. Ve vedlejším sloupci vyplňte údaje o Kontaktu pro plánovaný výpadek, v případě zrušení stačí vyplnit Jméno a Kontaktní telefonní číslo.



PODMÍNKY ADMINISTRACE SLUŽEB PROSTŘEDNICTVÍM ADMINISTRÁTORŮ

Zodpovědná osoba

Zodpovědná osoba je oprávněna jednat jménem společnosti na základě zákonného oprávnění (statutární orgán, jednatel, atd.) a jménem Účastníka uzavírat Rámcovou smlouvu, Smlouvu o firemním řešení či Program podnikatele.

Typy administrátorů

Obchodní manažer je hlavním administrátorem služeb a je oprávněna činit jménem Účastníka veškeré úkony vůči Poskytovateli (uzavírat, převádět, prodlužovat, vypovídat Účastnické smlouvy, Smlouvu o poskytování T-Cloud služeb, jmenovat, měnit či rušit administrátory služeb nižší úrovně, atd.). Obchodní manažer může provádět veškerou administraci týkající se služeb i Vyúčtování.

Obchodní manažer Rámcová smlouva je hlavním administrátorem služeb a je oprávněna činit jménem Účastníka veškeré úkony vůči Poskytovateli (uzavírat, převádět, prodlužovat, vypovídat Účastnické smlouvy, jmenovat, měnit či rušit administrátory služeb nižší úrovně, atd.) pod specifikovanou Rámcovou smlouvou. Obchodní manažer může provádět veškerou administraci týkající se služeb i Vyúčtování vztahující se k Rámcové smlouvě.

Obchodní manažer Firemní řešení je hlavním administrátorem služeb a je oprávněn jednat za Účastníka pouze ve věcech zřízených na základě Smlouvy o firemním řešení. Obchodní manažer Firemní řešení je oprávněn činit jménem Účastníka veškeré úkony vůči TMCZ (uzavírat, převádět, prodlužovat, vypovídat Specifikace služeb, Účastnické smlouvy, jmenovat, měnit či rušit administrátory služeb nižší úrovně apod.).

Administrátor služeb je oprávněn jménem Účastníka administrovat jednotlivé služby, tj. zejména provádět aktivaci, změnu nastavení či deaktivaci služeb. Administrátor služeb má právo na poskytnutí informací vztahujících se ke službám.

Administrátor financí je oprávněn jménem Účastníka činit veškeré úkony, které se týkají Vyúčtování služeb a plateb, například určovat způsob úhrady, za stanovených podmínek požadovat podrobný výpis čerpání služeb, určovat formu Vyúčtování (tištěné, elektronické nebo tištěné i elektronické). Administrátor financí má u elektronického Vyúčtování právo aktivovat upozornění e-mailem. V takovém případě bude upozornění e-mailem odesíláno na všechny Administrátory financí, kteří spravují fakturační skupinu, u které bylo upozornění aktivováno.

Administrátor systémových řešení je kontaktní osoba pověřená Účastníkem administrovat označené Služby zřízené na základě Smlouvy o firemním řešení nebo specifické služby (např. Podniková síť). Komunikuje se zástupci TMCZ v záležitostech spojených s administrací těchto Služeb (řešení poruch, změny nastavení, plánované i neplánované odstávky apod.). TMCZ se obrací na Administrátora systémových řešení v případě zaslání informace o plánované odstávce, ověření funkčnosti apod. Administrátorem systémových řešení může být "helpdesk" Účastníka. V případě více lokalit může mít každá svého administrátora systémových řešení (či administrátory).

Kontakt pro plánovaný výpadek slouží pro informování ze strany T-Mobile o plánovaném výpadku. Dané telefonní číslo nebo e-mail je možné nastavit u IČ Účastníka nebo ke konkrétní službě/komponentě zřízené na základě Smlouvy o Firemním řešení.

Stanovení/zrušení administrátorů

Jedna osoba může mít více administrátorských rolí, tj. jedna osoba může být současně např. Administrátorem služeb, Administrátorem financí a Administrátorem systémových řešení. Účastník však může stanovit i více administrátorů se stejnými rolmi. Má-li Účastník více administrátorů, zajistí, aby byl výkon činností jednotlivých administrátorů v souladu a aby tyto osoby byly o svých úkonech informovány. Stanovením administrátorů se uživateli SIM karet daného Účastníka omezuje možnost administrace. Proto by administrátoři měli zajistit informovanost uživatelů SIM karet o zavedení či zrušení administrátorů.

Jednotlivé administrátory stanovuje či ruší Účastník nebo Obchodní manažer prostřednictvím formuláře „Stanovení/zrušení administrátorů“, případně jiným způsobem (např. zavoláním do Zákaznického centra). Svou roli může též zrušit každý administrátor sám. Zrušení administrátora nabývá účinnosti bez zbytečného odkladu poté, co se T-Mobile o tomto zrušení dozví (v závislosti na technických možnostech T-Mobile).

Způsob administrace

Administrátoři používají k administraci tzv. administrátorské telefonní číslo ze sítě T-Mobile, prostřednictvím kterého lze administrovat služby v samoobslužných kanálech (např. Můj T-Mobile), případně též komunikují telefonicky či písemně se Zákaznickým centrem Poskytovatele. T-Mobile kontaktuje administrátory primárně na administrátorském telefonním čísle, případně na kontaktním telefonním čísle. Při telefonické komunikaci je T-Mobile oprávněn požadovat o sdělení hesla administrátora a jméno, případně o sdělení dalších údajů, které jsou nutné pro řádnou identifikaci.



PŘÍLOHA Č. 2: OBCHODNÍ PODMÍNKY SMLOUVY O FIREMNÍM ŘEŠENÍ

Poznámka: Dokument je přiložen na následujících stranách.



OBCHODNÍ PODMÍNKY SMLOUVY O FIREMNÍM ŘEŠENÍ

T-Mobile Czech Republic, a. s. se sídlem Tomíčkova 2144/1, 14800 Praha 4, IČ649 49681
zapsána do obchodního rejstříku vedeného Městským soudem v Praze, oddíl B, vložka 3787

1. PŘEDMĚT OBCHODNÍCH PODMÍNEK SMLOUVY O FIREMNÍM ŘEŠENÍ

- 1.1. Tyto Obchodní podmínky Smlouvy o Firemním řešení (dále jen „Podmínky Firemního řešení“) upravují další práva a povinnosti Smluvních stran Smlouvy o firemním řešení (dále jen „Smlouva“) a rovněž práva a povinnosti Oprávněných osob při poskytování a užívání Služeb. Podmínky Firemního řešení tvoří nedílnou součást Smlouvy. Podmínkami Firemního řešení se řídí rovněž závazky Smluvních stran jiné smlouvy, než Smlouvy o Firemním řešení, pokud je tak v takové jiné smlouvě stanoveno, přičemž v takovém případě se Smluvním partnerem rozumí příjemce a TMCZ poskytovatel plnění dle takové jiné smlouvy a Službami se rozumí právě plnění poskytované TMCZ.

2. DEFINICE A ZKRATKY

- 2.1. Definice a zkratky použité ve Smlouvě mají stejný význam i pro tyto Podmínky Firemního řešení a pro další Smluvní dokumenty, není-li výslovně stanoveno jinak. Dále se použijí následující definice:

Ceníkem služeb se rozumí dokument obsahující ceny Služeb případně další podmínky, uveřejněný ve vztahu k určité Službě na stránkách www.t-mobile.cz, nebo jinde specifikovaný v souladu se Smluvními dokumenty. Ceníkem služeb je i cenový program.

Genou se rozumí cena za poskytování Služeb. Cena může být určena buď nominální hodnotou, nebo procentuální slevou z Geny uvedené v Ceníku služeb.

Dohodou o cenových podmínkách se rozumí smluvní dokument uzavřený mezi Smluvními stranami, v němž si Smluvní strany sjednávají zejména cenové podmínky, ale i další podmínky pro poskytování Služeb, které budou následně poskytovány na základě uzavřených Účastnických smluv nebo Specifikací služeb. Dohoda o cenových podmínkách se uzavřením stává nedílnou součástí Smlouvy.

Kontaktní osobou se rozumí osoba uvedená ve Smlouvě, jejíž oprávnění jsou definována tamtéž. Kontaktní osoby mohou být měněny jednostranným oznámením prokazatelně doručeným druhé Smluvní straně, přičemž taková změna je účinná doručením oznámení. Kontaktní osoby uvedené ve Specifikaci či Popisu služby jsou osoby určené pro zajištění fyzických přístupů pro účely zřízení či změny Služeb a rovněž pro fyzické převzetí Služeb, není-li stanoveno jinak.

Lokalitou Smluvního partnera se rozumí místo sjednané ve Specifikaci služby či jiném Smluvním dokumentu, kde budou Služby poskytovány TMCZ a užívány Smluvním partnerem.

Popisem služby se rozumí smluvní dokument obsahující popis Služby poskytované Smluvnímu partnerovi na základě Specifikace služby nebo Účastnické smlouvy. Popisem služby se bez ohledu na označení rozumí i obchodní podmínky obsahující popis a podmínky poskytování určité Služby. Popis služby je umístěn na stránkách www.t-mobile.cz. Uzavřením Specifikace služby se příslušný Popis služby, kterého se Specifikace služby týká, stává součástí dané Specifikace služby.

Poruchou se rozumí stav, který neumožňuje užívání Služby obvyklým způsobem v důsledku nedodržení sjednaných parametrů Služby ze strany TMCZ.

Připojením se rozumí přímé připojení příslušného Zařízení Smluvního partnera k síti TMCZ.

Servisním požadavkem se rozumí požadavek na odstranění Poruchy Služby. Pokud není sjednáno jinak, Servisní požadavek musí vždy obsahovat přesnou a jednoznačnou identifikaci Smluvního partnera, typ a označení Služby, které se Porucha týká, popis Poruchy, identifikační a kontaktní údaje osoby, která Poruchu oznamuje a další informace nezbytné k odstranění Poruchy, které má Smluvní partner k dispozici. Není-li výslovně stanoveno jinak, předává se Servisní požadavek mezi Kontaktními osobami definovanými ve Smlouvě.

SLA se rozumí doplňková služba ke Službám, jejíž poskytování si mohou Smluvní strany dohodnout ve Specifikaci služby, případně v jiném dokumentu. SLA zahrnuje ujednání o kvalitě, úrovni a dostupnosti poskytovaných Služeb a o následcích nedodržení takové kvality, úrovně či dostupnosti Služeb.

Smluvním partnerem se rozumí Smluvní strana Smlouvy v souladu s definicí ve Smlouvě. Smluvní partner může být ve Smluvních dokumentech rovněž označen jako Účastník nebo Zájemce.

Specifikací služby se rozumí smluvní dokument uzavřený mezi Smluvními stranami, na jehož základě dochází ke zřízení Služeb a který obsahuje konkrétní specifikaci Služby, která má být poskytována ze strany TMCZ vůči Smluvnímu partnerovi. Specifikace služby se uzavřením stává nedílnou součástí Smlouvy. Specifikace služby zpravidla obsahuje parametry Služby, cenu Služby, Minimální dobu užívání služby, termín zřízení Služby aj. Jedna Specifikace služby může být uzavřena jak pro jednu Službu, tak pro více Služeb, přičemž je-li Specifikace služby uzavřena pro více Služeb, pak nelze takovou Specifikaci služeb ukončit částečnou výpovědí pouze ve vztahu k jedné Službě. V rámci jednoho dokumentu označeného jako „Specifikace služby“ mohou Smluvní strany uzavřít i více samostatných Specifikací služby (dále také „Hromadná specifikace služeb“), přičemž v takovém případě je v Hromadné specifikaci služeb definována každá Specifikace služby samostatným číslem a verzí (a zpravidla k jedné Lokalitě poskytování Služby) a každá Specifikace služby takto uzavřená v rámci Hromadné specifikace služeb se považuje za samostatnou Specifikaci služby jakožto samostatný Smluvní dokument. Jednotlivé Specifikace služby definované v Hromadné specifikaci služeb mohou být následně měněny či ukončovány samostatně (např. písemnou výpovědí konkrétní Specifikace služby, písemným odstoupením od konkrétní Specifikace služby, samostatnou Změnovou Specifikací služby či písemnou dohodou smluvních stran). V případě ukončení celé Hromadné specifikace služeb dojde k ukončení všech samostatných Specifikací služby definovaných v příslušné Hromadné specifikaci služeb.

Systémem se rozumí funkční propojení jednotlivých Zařízení; pokud není uvedeno jinak, uplatní se ustanovení těchto Podmínek Firemního řešení vztahující se na Zařízení rovněž na celý Systém.

TMCZ se rozumí T-Mobile Czech Republic, a. s., ve Smluvních dokumentech rovněž označen jako Poskytovatel nebo Operátor.

Účastnickou smlouvou se rozumí smluvní dokument uzavřený mezi Smluvními stranami, na jehož základě jsou poskytovány Účastnické služby.

Zařízením se rozumí jednotlivý kus hardware (movité věci), jehož součástí může být i software nezbytný k užívání Zařízení.

Změnovou Specifikací služby se rozumí Specifikace služby, na jejímž základě dochází ke změně Služby.



Změnovým požadavkem se rozumí požadavek na změnu Služby. Pokud není sjednáno jinak, Změnový požadavek musí vždy obsahovat přesnou a jednoznačnou identifikaci Smluvního partnera, typ a označení Služby, které se změna týká, popis změny, identifikační a kontaktní údaje osoby, která změnu požaduje a další informace nezbytné k provedení změny, které má Smluvní partner k dispozici. Není-li výslovně stanoveno jinak, předává se Změnový požadavek mezi Kontaktními osobami definovanými ve Smlouvě.

3. ZÁKAZ PŘEPRODEJE

3.1. Smlouva není smlouvou upravující a umožňující propojení ve smyslu § 80 a násl. zákona č. 127/2005 Sb. o elektronických komunikacích, v platném znění, a proto Smluvní partner, ani Oprávněná osoba, není oprávněn veřejně nabízet nebo umožňovat třetím osobám prostřednictvím Připojení nebo Služeb propojení dvou veřejných sítí elektronických komunikací za účelem vzájemné komunikace, ani nabízet nebo umožňovat třetím osobám užívání Služeb. Výjimku z uvedeného tvoří zaměstnanci Smluvního partnera či Oprávněné osoby nebo takové třetí osoby, které dle dohod se Smluvním partnerem zajišťují příslušné doplňkové služby v objektech (nemovitostech), ve kterých má Smluvní partner své sídlo (např. stravovací služby, ostrahu apod.), nebo tyto osoby využívají odpovídající prostory v daném objektu (nemovitosti) a z uvedeného důvodu jsou tedy připojeny k Zařízení Smluvního partnera (dále též jen „Uživatelé“). Smluvní partner je oprávněn umožnit odběr Služeb pouze těmto Uživatelům, a to za stejných podmínek jako má Smluvní partner dle Smlouvy, tedy bez další přidané hodnoty.

4. UZAVÍRÁNÍ A ZMĚNY SPECIFIKACE SLUŽBY A DOHODY O CENOVÝCH PODMÍNKÁCH

4.1. K uzavření či změně Specifikace služby nebo Dohody o cenových podmínkách dochází v písemné formě podpisem příslušného dokumentu oběma Smluvními stranami.

4.2. Uzavření či změna Specifikace služby nebo Dohody o cenových podmínkách může být provedena rovněž prostřednictvím telefonické komunikace, či prostřednictvím webového portálu TMCZ, vždy ale pouze v takovém rozsahu, v jakém to aktuálně TMCZ pomocí telefonické komunikace či webového portálu umožňuje a pouze prostřednictvím Kontaktních osob dle Smlouvy. Na uzavírání Smluvních dokumentů či jejich změnu prostřednictvím telefonické komunikace či webového portálu není ze strany Smluvního partnera právní nárok.

4.3. Změna Specifikace služby nebo změna jiného nastavení Služeb může být provedena rovněž prostřednictvím změnového formuláře umístěného na webových stránkách www.t-mobile.cz (dále jen „Změnový formulář“), a to postupem dle tohoto odstavce. Smluvní partner je oprávněn požádat o provedení změny Služeb prostřednictvím řádně vyplněného a podepsaného Změnového formuláře, který následně doručí TMCZ buď ve formě podepsaného skenu Změnového formuláře elektronickou poštou, nebo v listinném vyhotovení, a to pomocí Kontaktních osob dle Smlouvy. O změnu Služeb dle tohoto odstavce může Smluvní partner požádat pouze v rozsahu, v jakém ji Změnový formulář v aktuálním znění umožňuje. Na provedení změny Služeb prostřednictvím Změnového formuláře není právní nárok, TMCZ není povinen požadavku na změnu vyhovět. Pakliže je změna Služeb požadovaná Smluvním partnerem prostřednictvím Změnového formuláře proveditelná a TMCZ se rozhodne, že požadavku na takovou změnu vyhoví, tak změnu Služeb požadovanou Smluvním partnerem prostřednictvím Změnového formuláře provede, přičemž okamžik provedení takové změny Služeb

se považuje za okamžik akceptace požadavku na dotčenou změnu Služeb ze strany TMCZ. O provedené změně Služeb není TMCZ povinen informovat Smluvního partnera. Bude-li mít změna Služeb požadovaná Smluvním partnerem prostřednictvím Změnového formuláře dopad na navýšení ceny dotčené Služby, nebo bude-li provedená změna spojena s úhradou jednorázové ceny, je TMCZ oprávněn vyúčtovat takovou cenu Smluvnímu partnerovi v rámci vyúčtování následujících po provedení změny Služeb dle platného Ceníku.

4.4. V případě uzavření či změny Specifikace služby nebo Dohody o cenových podmínkách prostřednictvím webového (zákaznického) portálu se použijí následující pravidla:

- a) TMCZ poskytne Smluvnímu partnerovi přihlašovací jméno a heslo k webovému portálu.
- b) Smluvní partner plně odpovídá za to, že s přístupovými údaji k webovému portálu budou disponovat pouze osoby oprávněné k uzavírání či k změnám Specifikací služeb nebo Dohod o cenových
- c) podmínkách nebo jiných podmínkách Služby.
- d) Smluvní partner plně odpovídá za to, že s přístupovými údaji k webovému portálu budou disponovat pouze osoby oprávněné k uzavírání či k změnám Specifikací služeb nebo Dohod o cenových podmínkách nebo jiných podmínkách Služby.
- e) V případě podezření ze zneužití přístupových údajů je Smluvní partner povinen neprodleně takové podezření oznámit TMCZ, přičemž po takovém oznámení provede TMCZ změnu přístupových údajů a tyto zašle Smluvnímu partnerovi na jím specifikovanou Kontaktní osobu. Do okamžiku oznámení o podezření ze zneužití neodpovídá TMCZ za případné následky zneužití přístupových údajů.
- f) Smluvní partner bude chránit své přístupové údaje, které obdržel od TMCZ. Činnosti prováděné s využitím přístupových údajů Smluvního partnera budou považovány za činnosti prováděné Smluvním partnerem nebo jeho pověřeným správcem, za které je rovněž Smluvní partner plně odpovědný.

Další podmínky užívání webového portálu mohou být stanoveny na dotčeném webovém portálu, přičemž Smluvní partner se zavazuje se takovými podmínkami seznámit a dodržovat je.

5. ZŘÍZENÍ ČI ZMĚNA SLUŽEB

5.1. Ke zřízení či změně Služeb dochází na základě a v termínech dle příslušné Specifikace služby či Změnové Specifikace služby.

5.2. TMCZ oznámí Smluvnímu partnerovi připravenost Služby k testování, zřízení nebo změně, resp. k jejímu protokolárnímu převzetí, přičemž Smluvní partner je povinen poskytnout TMCZ bez prodlení veškerou potřebnou součinnost k řádnému testování, zřízení nebo změně Služby, resp. protokolárnímu převzetí Služby. V rámci svojí součinnosti si Smluvní partner zajišťuje rovněž přeprogramování PBX. Není-li výslovně v rámci Služby sjednána povinnost TMCZ zabezpečit PBX a související komunikační infrastrukturu, odpovídá za řádné zabezpečení PBX a související komunikační infrastruktury před jejím zenužitím (např. napadením) Smluvní partner.

5.3. Po provozování Služby prověří kontaktní osoby Smluvního partnera a TMCZ funkčnost Služby a podepíší akceptační (předávací) protokol Služby (pokud není v příslušném Popisu služby stanoven výslovně jiný postup). Služba je zřízena či změněna dnem uvedeným v podepsaném akceptačním (předávacím) protokolu Služby nebo dnem písemného oznámení TMCZ o zřízení či změně Služby nebo dnem prvního využití Služby, podle toho, která skutečnost nastane dříve.



5.4. Smluvní partner je povinen uhradit TMCZ veškeré náklady spojené se zřízením nebo změnou Služby, které musel TMCZ vynaložit, protože Smluvní partner nesplnil podmínky stanovené pro zřízení nebo změnu Služby.

5.5. TMCZ je oprávněn nezřídit Službu nebo nerealizovat změnu Služby zejména v případech, kdy Smluvní partner úmyslně uvedl nesprávné osobní nebo identifikační údaje nebo soustavně opožděně platil/platila nebo soustavně neplatil/neplatila vyúčtovanou cenu za Služby nebo v případě, že zřízení či provedení změny Služby není technicky možné nebo v případě, že se Smluvní partner takovou změnou či zřízením snaží obejít některá ustanovení Smlouvy, např. pokud by požadovaná změna obcházela následky spojené s předčasným ukončením Služby.

5.6. V případě, že zřízení, změnu, opravu Služeb či jinou obdobnou činnost lze ze strany TMCZ provést prostřednictvím vzdáleného přístupu, Smluvní partner se zavazuje zajistit pro TMCZ na vlastní náklady ve sjednaném čase takový vzdálený přístup.

6. PRÁVA A POVINNOSTI SMLUVNÍCH STRAN

6.1. TMCZ je povinen poskytovat Služby v souladu se Smluvními dokumenty, zejména s těmito Podmínkami Firemního řešení, Smlouvou, Specifikací služeb, Popisem služeb, Dohodou o cenových podmínkách a případně Účastnickou smlouvou ve vztahu k Účastnickým službám.

6.2. Smluvní partner souhlasí s tím, aby TMCZ prováděl kontrolu jeho platební schopnosti, např. prostřednictvím registru dlužníků sdružení SOLUS.

6.3. Smluvní strany se dohodly, že každá ze Smluvních stran je oprávněna jednostranně změnit své údaje v hlavičce Smlouvy doporučeným dopisem zaslaným Kontaktní osobě druhé Smluvní strany, přičemž taková změna nabývá účinnosti první pracovní den následující po doručení oznámení druhé Smluvní straně. Výše uvedeným postupem je TMCZ oprávněn změnit rovněž číslo Smlouvy. Takto provedené změny Smlouvy nevyžadují uzavření písemného dodatku ke Smlouvě.

6.4. Smluvní partner je povinen užívat Služby pouze způsobem, který je v souladu s příslušnými právními předpisy a Smluvními dokumenty, zejména s příslušnou Smlouvou, Specifikací služby, těmito Podmínkami Firemního řešení, provozními řády, Popisem služby, Geníky a písemnými návody a pokyny TMCZ. Smluvní partner odpovídá za veškeré činnosti, které prostřednictvím Služeb či v rámci užívání Služeb uskuteční.

6.5. Smluvní partner se zavazuje neužívat Službu v rozporu se závaznými právními předpisy nebo v rozporu s dobrými mravy a nezneužívat připojení ke komunikační síti. Smluvní partner se zavazuje zdržet se zejména:

- a) podpory či umožnění jakékoli nelegální činnosti, nebo zapojení se do takových činností, včetně umožnění jejich přenosu;
- b) komunikace porušující práva na ochranu osobnosti, šíření pomluv, šíření počítačových virů, porušování vlastnických nebo autorských práv;
- c) narušení bezpečnosti Systému nebo sítě ve snaze získat neoprávněný přístup;
- d) neoprávněného užívání dat, Systémů a sítě, nebo neoprávněného zkoušení, zkoumání či testování zranitelnost Systémů nebo sítě;
- e) porušování bezpečnosti a ověřovací procedury bez výslovného souhlasu vlastníka Systému nebo sítě;
- f) zasahování do služeb poskytovaných jiným Smluvním partnerům, zasahování do hostitelských Systémů nebo sítě (např. formou

přetížení nebo zahlcení daty - mailbombing - či formou svévolných pokusů přetížit systém) a jiného zasahování s nekalým úmyslem;

g) rozesílání nevyžádané elektronické pošty a přispívání do diskusních skupin v rozporu s pravidly diskusní skupiny; porušování zásad občanského soužití nebo generování umělého provozu za použití generátorů provozu, automatického vytáčení nebo podobného zařízení, jakož i jiného nadměrného zvyšování provozu či koncentrace provozu prostřednictvím Zařízení typu pobočková ústředna nebo GSM brána;

h) uskutečňování zlomyslných nebo obtěžujících volání;

i) umístění dat na hardware a software v rámci Služby, které by ohrožovaly bezpečnost státu či jiný veřejný zájem nebo by byly v rozporu s dobrými mravy, zvyklostmi, zásadami poctivého obchodního styku nebo by byly jinak v rozporu s obecně závaznými právními předpisy, normami Evropských společenství či mezinárodními smlouvami, jimiž je Česká republika vázána, resp. byly v rozporu s podmínkami Smlouvy;

j) šíření nelegálního obsahu, zejména informací obsahující násilí v jakékoli podobě a jiných informací v rozporu s dobrými mravy;

k) užívání nezákonně pořízeného či licencovaného software;

l) zasílání nevyžádaných informací (SPAM);

m) užívání Služby způsobem ohrožujícím, omezujícím či napadajícím jiný server/službu, kterým by třetí strany jinak obtěžoval a narušoval nebo mohl narušit jejich práva, např. útokem na jiné servery/služby a další zařízení (DoS);

n) šíření virů, wormů, trojanů a provádění činnosti obecně známé jako spoofing IP či ARP adres;

o) provozování veřejného software pro sdílení dat typu P2P nebo sdílení dat v rámci P2P sítě.

6.6. Smluvní partner je povinen využívat Služby jen způsobem dohodnutým ve Smlouvě a pouze prostřednictvím Zařízení schváleným a homologovaným pro provoz v lokalitě poskytování Služby a dbát na to, aby na Zařízení TMCZ nevznikla škoda. Smluvní partner odpovídá za újmu, která vznikne TMCZ nebo třetím osobám v důsledku použití Zařízení, která Smluvní partner připojil k Zařízením TMCZ.

6.7. Smluvní partner bude chránit své autentizační klíče a bezpečnost přístupové kódy, které obdržel od TMCZ. Činnosti prováděné s využitím kódů Smluvního partnera budou považovány za činnosti prováděné Smluvním partnerem nebo jeho pověřeným správcem, za které je rovněž Smluvní partner plně odpovědný.

6.8. Smluvní partner je povinen oznamovat s předstihem TMCZ změny identifikačních a fakturačních údajů.

6.9. Smluvní partner je povinen nerušit po dobu trvání Služby účastnictví, dle kterého je Smluvnímu partnerovi poskytována jiným poskytovatelem telefonní služba, která je nezbytná pro poskytování konkrétní Služby ze strany TMCZ. Smluvní partner je dále povinen neměnit po dobu trvání Služby bez souhlasu TMCZ podmínky účastnictví, za kterých je Smluvnímu partnerovi poskytována jiným poskytovatelem telefonní služba, která je nezbytná pro poskytování Služby ze strany TMCZ. Souhlas TMCZ se změnou podmínek účastnictví může být Smluvnímu partnerovi poskytnut pouze v případě, že bude prokazatelně TMCZ doloženo, že Služby poskytované TMCZ dle Smlouvy budou i po takové změně podmínek účastnictví moci být nadále poskytovány Smluvnímu partnerovi ze strany TMCZ za stejných dohodnutých parametrů (tzn., že nedojde ke zrušení Služby nebo změně parametrů Služby).

6.10. Smluvní partner je povinen před zřízením Služby ve vztahu ke všem Zařízením, které dostává v rámci Služby do užívání od TMCZ (resp.



jeho subdodavatele), mít uzavřenu takovou smlouvu o pojištění, která v případě vzniku škody na Zařízení bude takové škody kryt vůči TMCZ udržovat takovou smlouvu v účinnosti po celou dobu užívání Zařízení Smluvním partnerem.

6.11. TMCZ je oprávněn v případě podezření týkajícího se porušení jakékoliv povinnosti Smluvního partnera stanovené ve Smluvních dokumentech, provozních řádech nebo v právních předpisech, provést kontrolu dat na serveru, kontrolu software, resp. kontrolu užívání Služby ze strany Smluvního partnera, přičemž Smluvní partner je povinen takové kontroly strpět a poskytnout veškerou nezbytnou součinnost. TMCZ je dále zejména oprávněn kdykoliv přerušit či omezit provoz serveru, resp. poskytování Služby, a to bez jakéhokoliv předchozího upozornění Smluvního partnera, zjistí-li, že došlo k porušení právních předpisů nebo porušení povinností stanovených Smluvními dokumenty ze strany Smluvního partnera. O takovém omezení provozu serveru, resp. pozastavení poskytování Služby, je TMCZ povinen Smluvního partnera bez prodlení informovat.

6.12. TMCZ je rovněž oprávněn za účelem zajištění ochrany prostředků komunikační sítě nebo ochrany TMCZ, třetích stran, ostatních Smluvních partnerů nebo uživatelů Služeb provádět antispamovou a antivirovou kontrolu na poštovních, sms a mms serverech TMCZ, a to v ICT oblasti obvyklým způsobem při dodržení veškerých obecně závazných právních předpisů, zejména při dodržení důvěrnosti komunikací. Pokud TMCZ vyhodnotí konkrétní elektronickou zprávu nebo skupinu elektronických zpráv jako spam nebo obsahující vir, tak je TMCZ oprávněn takovou elektronickou zprávu nepřijmout k dalšímu zpracování, resp. neodeslat dále nebo nedoručit k určenému příjemci.

6.13. TMCZ je oprávněn ukončit poskytování Služby písemnou výpovědí relevantních Smluvních dokumentů, a to i jen částečně, z důvodů zavedení nových služeb, změny podmínek na trhu ICT, z kvalitativní sítě, vývoje nových technologií apod. Služby, jejichž poskytování má být ukončeno, se TMCZ zavazuje nahradit jinými obdobnými službami, je-li to technicky a ekonomicky přiměřené. Výpovědní lhůta v takovém případě činí 3 měsíce a počíná běžet posledním dnem kalendářního měsíce, ve kterém byla výpověď druhé Smluvní straně doručena a uplyne posledním dnem posledního měsíce výpovědní lhůty.

7. PLATEBNÍ PODMÍNKY

7.1. Smluvní partner se zavazuje za poskytování Služeb a za jiné úkony v souvislosti se Službami hradit ceny dohodnuté ve Smlouvě, Dohodě o cenových podmínkách, Specifikaci služeb, příp. Ceníku. Cena může být určena jak nominální hodnotou, tak slevou z ceníkové ceny. Smluvní partner je povinen se před podpisem Smlouvy nebo Specifikace služeb či Dohody o cenových podmínkách prokazatelně seznámit s veškerými relevantními Ceníky, které se týkají Služby. Cena za Služby je účtována ode dne zřízení nebo provedení změny Služby.

7.2. Splatnost cen za Služby činí 18 (osmnáct) dní od vystavení daňového dokladu – vyúčtování. Pro Smlouvy uzavřené kdykoliv od 15. 10. 2017 dále činí splatnost cen za Služby 14 (čtrnáct) dní od vystavení daňového dokladu – vyúčtování. V případě prodlení s úhradou ceny má TMCZ právo na úrok z prodlení ve výši 0,05 % z dlužné částky za každý započatý den prodlení. Tím není dotčeno právo TMCZ domáhat se nároku na náhradu újm.

7.3. Cena za Služby se považuje za uhrazenou okamžikem jejího připsání pod správným variabilním symbolem na účet TMCZ uvedený v příslušném vyúčtování.

7.4. TMCZ běžně provádí vyúčtování cen tímto způsobem:

- a) jednorázové ceny jsou účtovány po převzetí příslušného plnění Smluvním partnerem v prvním následném vyúčtování;
- b) pravidelné ceny za úplné zúčtovací období jsou účtovány zpětně k poslednímu dni zúčtovacího období;
- c) ceny za provoz a Minimální ceny za provoz, jsou účtovány zpětně k poslednímu dni zúčtovacího období;
- d) pravidelné ceny nebo Minimální ceny za provoz za neúplné zúčtovací období jsou vypočteny jako: cena za jeden den zúčtovacího období násobená délkou neúplného zúčtovacího období v celých dnech, ve kterých byla služba Smluvnímu partnerovi poskytnuta. Cena za jeden den zúčtovacího období je část příslušné výše dohodnuté pravidelné ceny, popř. Minimální ceny za provoz, která se vypočte jako výše pravidelné ceny resp. Minimální ceny za provoz/skutečný počet dní v daném zúčtovacím období.

7.5. Smluvní partner je oprávněn reklamovat nesprávně vyúčtovanou cenu za poskytnutou Službu, a to do 2 měsíců od doručení vyúčtování, jinak právo zanikne. Podání reklamace nemá odkladný účinek na povinnost zaplatit za poskytnuté Služby ve lhůtě splatnosti uvedené na vyúčtování. Reklamace se podává písemně prostřednictvím příslušných Kontaktních osob. Reklamace musí obsahovat jméno a příjmení nebo obchodní firmu, adresu trvalého pobytu, resp. sídla nebo místa podnikání Smluvního partnera, označení Služby a Specifikace služby, označení sporného období a konkrétních položek vyúčtování, kterých se podání týká.

7.6. Smluvní partner je povinen uhradit vyúčtované částky i tehdy, jestliže došlo k užívání Služby jinými uživateli než Smluvním partnerem. V případě neoprávněného užívání Služby jinými uživateli je Smluvní partner povinen uhradit vyúčtované částky, které jsou účtovány až do doby, než TMCZ omezí aktivní užívání Služby na základě písemného oznámení Smluvního partnera o zneužití Služby. TMCZ omezí aktivní užívání Služby bez zbytečného odkladu, nejpozději však do dvaceti čtyř (24) hodin od doby převzetí tohoto oznámení.

7.7. Pro účely výše vyúčtování a stejně tak pro účely hodnot SLA jsou rozhodující parametry a údaje naměřené či zjištěné TMCZ.

8. SOUČINNOST

8.1. V souvislosti s plněním Smlouvy budou Smluvní strany spolupracovat v dobré víře a budou si průběžně a v potřebném rozsahu vyměňovat s druhou stranou oprávněně požadované technické informace. Pokud je k řádnému plnění Smlouvy nezbytný přístup zaměstnanců nebo zástupců TMCZ do budov, k Zařízením nebo k síti, je Smluvní partner povinen toto umožnit nebo zajistit.

8.2. Smluvní partner bere na vědomí a souhlasí s tím, že Služba může být na straně TMCZ dodávána a plněna zcela či zčásti subdodavatelem TMCZ. Z tohoto důvodu je Smluvní partner povinen k poskytnutí veškeré potřebné součinnosti nikoliv pouze TMCZ, ale taktéž subdodavateli.

8.3. Smluvní partner poskytne TMCZ bez prodlení veškerou součinnost potřebnou pro řádné testování, zřízení, změnu, protokolární převzetí či ukončení Služby. Neposkytne-li Smluvní partner součinnost TMCZ ani v přiměřeném náhradním termínu, je Smluvní partner povinen uhradit TMCZ veškeré ze strany TMCZ vynaložené náklady a nahradit vzniklou újmu.

8.4. Za účelem umístění Zařízení TMCZ je Smluvní partner povinen na své náklady zajistit potřebné provozní prostory (místnosti), vlastnosti jejich prostředí a požadované technické podmínky, přičemž jejich



dodržování je povinen zabezpečit po celou dobu poskytování Služby a nemůže je měnit bez písemného souhlasu TMCZ. Smluvní partner je povinen učinit opatření zabraňující případné krádeži nebo poškození či zničení Zařízení TMCZ, jakož i zabránit třetím osobám v manipulaci se Zařízením TMCZ. Smluvní partner je povinen na své náklady zajišťovat náležitý dohled nad Zařízením a odběr elektrické energie pro instalaci a provoz Zařízení TMCZ určeného pro poskytování Služby. Náklady Smluvního partnera na dohled a spotřebu energie jsou zohledněny v ceně Služby sjednané ve Smlouvě.

- 8.5.** Smluvní partner je povinen zajistit pro TMCZ součinnost při přípravě stavebních, instalačních, či servisních prací pro potřeby umístění Zařízení TMCZ souvisejících se sjednanou Službou. Tato součinnost spočívá především v zajištění písemného souhlasu osob, zejm. vlastníka objektu a vlastníka vnitřních rozvodů v objektu, ve kterém bude umístěno Zařízení TMCZ nebo koncový bod Služby (případně v dalších objektech uvedených ve Smlouvě), s provedením projektových, stavebních a instalačních prací, popř. dalších nezbytných prací, a poskytnutí všech nezbytných podkladů a dokladů ke zpracování projektové dokumentace.
- 8.6.** Smluvní partner dále odpovídá za to, že nejpozději 14 (čtrnáct) dnů před určeným termínem zřízení Služby bude jeho Zařízení připraveno tak, aby bylo možné zahájit vlastní práce na jeho připojení k Zařízením TMCZ, to znamená, že v tomto termínu zabezpečí veškeré potřebné úkony, zejména správné nakonfigurování svého Zařízení, obstarání, instalace a zprovoznění všech předávacích rozhraní a portů, obstarání kabelů, zajištění propojení svého Zařízení do koncového bodu Služby atd.
- 8.7.** Pokud je poskytování Služby ze strany TMCZ podmíněno udělením potřebných povolení příslušných státních orgánů ČR, příp. i vývozního povolení státních orgánů, jakož i vytvořením nezbytných předpokladů (potřebných podmínek) ze strany provozovatelů veřejné i neveřejné komunikační sítě, je Smluvní partner dále povinen v náležitém předstihu před dodáním, sestavením a uvedením Systémů do provozuschopného stavu, zejména před jeho připojením k JTS, obstarat potřebná povolení ze strany příslušných státních orgánů ČR a zajistit vytvoření potřebných provozních podmínek ze strany provozovatelů veřejné i neveřejné komunikační sítě.
- 8.8.** Na žádost TMCZ nebo na základě dohody s ním Smluvní partner připraví pro TMCZ vhodné uzamykatelné místo k rozbalování, kontrole a ukládání zásilek Zařízení TMCZ, jakož i k ukládání montážních pomůcek. Smluvní partner se zavazuje umožnit TMCZ vykládku a úschovu Zařízení TMCZ v jeho prostorách určených k instalaci v termínu, o kterém byl ze strany TMCZ zpraven nejméně 3 (tři) pracovní dny předem. Smluvní partner převezme Zařízení TMCZ do úschovy a zajistí jejich bezpečné uskladnění do doby zahájení instalace. O předání a převzetí Zařízení TMCZ do úschovy bude kontaktními osobami obou Smluvních stran podepsán dodací list. Nejpozději do 5 (pět) pracovních dnů po instalaci je TMCZ povinen provést po sobě úklid v místě instalace. Zařízení nebo Systémy Smluvní partner po sestavení od TMCZ protokolárně převezme formou podpisu předávacího protokolu.
- 8.9.** Smluvní partner není oprávněn až do ukončení poskytování Služeb jakkoli zasahovat do Zařízení TMCZ nad rámec běžného užívání. Smluvní partner je povinen Zařízení TMCZ užívat k účelu, který je v souladu s právními předpisy a Smlouvou. Smluvní partner bez osobní účasti nebo písemného souhlasu TMCZ nesmí měnit nastavení, zapojení, umístění a prostorové uspořádání Zařízení oproti stavu při zřízení Služby, přičemž u programovatelných Zařízení platí totéž pro změny sjednaných výkonových parametrů Zařízení a uživatelských

dat. Smluvní partner není oprávněn zasahovat do propojení Systému.

- 8.10.** Smluvní partner je povinen zajistit přístup TMCZ do budov a prostor, a to za účelem obsluhy a údržby zde umístěných Zařízení TMCZ, Smluvního partnera či třetích stran, které byly v rámci Smlouvy převzaty ze strany TMCZ do správy, nebo jejichž prostřednictvím jsou poskytovány Služby. Pokud nebude přístup pro TMCZ dle předchozí věty zajištěn, neodpovídá po tuto dobu TMCZ za případné omezení či přerušení poskytování Služeb vzniklé v důsledku nezajištění přístupu.
- 8.11.** TMCZ je oprávněn i bez souhlasu Smluvního partnera a bez jeho vyrozumění změnit konfiguraci Zařízení určeného pro užívání Služby Smluvním partnerem.
- 8.12.** Je-li Smluvnímu partnerovi poskytnuto do užívání Zařízení TMCZ, pak provádění opravy takového Zařízení nebo nejistota ohledně úrovně ochrany před uplatněním práva třetí strany vůči Zařízení TMCZ nebo zánik Zařízení TMCZ (zčásti nebo zcela), nezakládá Smluvnímu partnerovi právo ukončit Smlouvu nebo Služby, z nichž plyne oprávnění užívat Zařízení TMCZ.
- 8.13.** Po ukončení poskytování příslušné Služby je Smluvní partner povinen poskytnout TMCZ součinnost k deinstalaci Zařízení a vrátit TMCZ veškerá poskytnutá Zařízení a jiné věci a rovněž přestat využívat práva, která mu byla od TMCZ poskytnuta za účelem poskytování Služeb. Neposkytnutí součinnosti má za následek zejm. přenesení nebezpečí škody způsobené Zařízením na Smluvního partnera, a to až do doby řádné deinstalace.
- 8.14.** Pro vyloučení pochybností se stanoví, že provoz Smluvního partnera realizovaný v rámci Služby, pokud byl na koncový bod Služby či jiné rozhraní Služby předán ze Zařízení, které není pod výlučnou kontrolou TMCZ nebo jeho subdodavatele, se považuje za provoz záměrně generovaný Smluvním partnerem.

9. ODPOVĚDNOST SMLUVNÍCH STRAN, PODSTATNÉ PORUŠENÍ POVINNOSTÍ, UKONČENÍ SMLOUVY

- 9.1.** Není-li stanoveno jinak, pak žádná ze Smluvních stran není odpovědná a není ani v prodlení s plněním svých povinností v případě, že k takovému prodlení došlo v důsledku porušení povinností druhé strany.
- 9.2.** Odpovědnost TMCZ za škodu se ve vztahu ke službám elektronických komunikací řídí ustanovením § 64 odst. 12 zákona č. 127/2005 Sb. o elektronických komunikacích, ve znění účinném ke dni účinnosti těchto Podmínek Firemního řešení.
- 9.3.** Jestliže Smluvnímu partnerovi hrozí nebo vzniká újma, je tento povinen bez prodlení učinit s přihlednutím k okolnostem veškerá opatření potřebná k odvrácení újmy nebo k jejímu zmírnění, a pokud by chtěl v takových případech vůči TMCZ uplatnit nárok na náhradu újmy, potom je Smluvní partner kromě toho povinen:
- neprodleně informovat TMCZ jak o hrozbě a příp. vzniku újmy, tak o opatřeních učiněných k odvrácení újmy nebo k jejímu zmírnění; a
 - pověřeným pracovníkům TMCZ, orgánům pojišťovny, popř. jiným příslušným orgánům na jejich vyžádání neprodleně umožnit šetření okolností předmětné události; a
 - prokázat vyšší skutečné újmy, jakož i svá opatření k odvrácení újmy nebo k jejímu zmírnění.

TMCZ není povinen nahradit újmu, která vznikla tím, že Smluvní partner tyto své povinnosti nesplnil.

- 9.4.** Smluvní strany se dohodly, že omezují vyšší újmy, která může Smluvnímu partnerovi při plnění Smlouvy vzniknout, a to na celkovou



částku 120.000 Kč. Smluvní partner nemá nárok na náhradu újmy vzniklé v důsledku porušení povinností TMCZ, je-li za takové porušení sjednána smluvní sankce (např. v podobě smluvní pokuty, nebo slevy z ceny Služby v rámci SLA).

9.5. TMCZ není v prodlení s plněním svých povinností (zejm. není v prodlení se zřízením, změnou či poskytováním Služby, ani s odstraněním Poruchy, vady či výpadku Služby) v případě, že prodlení došlo v důsledku:

- a) jednání TMCZ, k němuž je TMCZ oprávněn dle smluvních ujednání nebo právních předpisů; nebo
- b) provádění plánovaných údržbových prací; nebo
- c) rozhodnutí nebo nevydání povolení ze strany soudu, správního úřadu, orgánu veřejné moci nebo jiného oprávněného subjektu či třetí strany, nebo provozovatelů dopravní či technické infrastruktury ve veřejném zájmu; nebo
- d) ohrožení bezpečnosti komunikační sítě nebo Služeb; nebo
- e) výpadku napájení či nevyhovujícími klimatickými podmínkami v místě ukončení Služby, které zajišťuje Smluvní partner; nebo
- f) znemožnění pracovníkům TMCZ v přístupu za účelem opravy Poruchy, zřízení, změny či ukončení Služby; nebo
- g) poruchy Zařízení Smluvního partnera; nebo
- h) skutečností uvedených v odst. 9.8 těchto Podmínek Firemního řešení; nebo
- i) porušení povinností na straně Smluvního partnera.

9.6. TMCZ je oprávněn přerušit poskytování Služby při provádění plánované údržby. TMCZ je povinen oznámit Smluvnímu partnerovi předem termín plánované údržby. TMCZ vynaloží veškeré úsilí, aby plánovaná údržba probíhala v časech, které budou pro Smluvního partnera vyhovující. Přerušování poskytování Služby potvrzuje pouze po dobu nezbytně nutnou k provedení plánované údržby. Přerušování poskytování Služby, k němuž dojde při plánované údržbě, není považováno za prodlení TMCZ s poskytováním Služeb ani za prodlení TMCZ s plněním jeho povinností a nezapočítává se do doby nedostupnosti Služby.

9.7. Za Poruchu se u zálohovaných Služeb nepovažují případy, kdy dojde k výpadku primárního připojení - Služby, pokud dojde k přepojení na záložní připojení - Službu.

9.8. TMCZ není v prodlení, bránila-li mu v splnění povinnosti některá z překážek vylučujících povinnost k náhradě škody ve smyslu § 2913 odst. 2 občanského zákoníku (např. vzpoura, stávka nebo civilní nepokoje, válečná operace, případ nouze na celostátní nebo místní úrovni, požár, záplava, povodeň, extrémně nepříznivé počasí a jeho následky, exploze či sesuv půdy). O dobu, po kterou překážky dle předchozí věty trvají, a o dobu nutnou k obnovení poskytování Služeb se setřez prodlužují veškeré smluvně sjednané lhůty a doby. TMCZ není v prodlení se zřízením ani poskytováním Služeb rovněž v případě, že prodlení nebylo ze strany TMCZ zaviněno.

9.9. Za podstatné porušení povinností se výslovně, nikoliv však výlučně, považuje každá z následujících skutečností:

- a) prodlení se zaplacením ceny Služby po dobu delší než 30 dní;
- b) neoprávněný zásah do Zařízení TMCZ;
- c) nemožnění přístupu TMCZ k jeho Zařízení;
- d) užití neschváleného Zařízení ze strany Smluvního partnera;
- e) užívání Služby v rozporu s právními předpisy;
- f) užívání Služby Smluvním partnerem způsobem ohrožujícím bezpečnost dat nebo informačních systémů jiných subjektů;
- g) uvedení nepravdivých údajů při uzavírání Smluvního dokumentu;
- h) porušení licenčních podmínek ze strany Smluvního partnera ve

vztahu k software, který je provozován v rámci Služby;

- i) porušení kterékoliv povinnosti v článku 3 těchto Podmínek Firemního řešení;
- j) porušení kterékoliv povinnosti v odst. 6.4 nebo 6.5 nebo 6.6 těchto Podmínek Firemního řešení;
- k) porušení kterékoliv povinnosti v odst. 8.3 těchto Podmínek Firemního řešení;
- l) porušení kterékoliv povinnosti v odst. 12.9 těchto Podmínek Firemního řešení.
- m) porušení kterékoliv povinnosti v čl. 16 těchto Podmínek Firemního řešení.

Další případy porušení povinností Smluvním partnerem, které jsou považovány ve smyslu Smlouvy za podstatné porušení, mohou být výslovně stanoveny ve Smluvních dokumentech, zejména však ve Smlouvě.

9.10. V případě podstatného porušení povinností je TMCZ oprávněn omezit či přerušit poskytování Služeb, aniž by to znamenalo prodlení na jeho straně, a/nebo odstoupit od Smlouvy, Specifikace služby, Dohody o cenových podmínkách nebo Účastnické smlouvy či od jejich části ve vztahu k některé Službě. Tímto odstoupením nejsou dotčena práva TMCZ na zaplacení smluvních sankcí, úroku z prodlení, finančního vypořádání, ani práva na náhradu újmy, popř. zajištění dluhu Smluvního partnera či Oprávněné osoby.

9.11. TMCZ je dále oprávněn vypovědět Smlouvu nebo zcela či částečně vypovědět Smluvní dokumenty ve vztahu ke kterékoliv Službě v případě, že:

- a) je vůči Smluvnímu partnerovi vedeno insolvenční řízení; nebo
- b) na majetek Smluvního partnera je nařízena exekuce; nebo
- c) nastanou-li závažné technické nebo provozní důvody, zejména hrozí-li nebo dojde-li k narušení bezpečnosti a integrity sítě nebo dojde-li k narušení bezpečnosti Služeb;
- d) nastane-li krizový stav, zejména branná pohotovost státu, živelní pohroma nebo ohrožení bezpečnosti státu;

v takovém případě je výpověď účinná jejím doručením Smluvnímu partnerovi, případně dnem pozdějším, v takové výpovědi uvedeném.

9.12. TMCZ je oprávněn rovněž přerušit či omezit poskytování Služby v případech stanovených v příslušných právních předpisech (např. § 99 odst. 3 zákona č. 127/2005 Sb. – krizový stav nebo § 98 odst. 3 zákona č. 127/2005 Sb. – závažné porušení bezpečnosti a integrity komunikační sítě TMCZ z důvodů poškození nebo zničení elektronického komunikačního zařízení, zejména vlivem velkých provozních havárií nebo živelných pohrom); Po dobu přerušování dle tohoto odstavce není Smluvní partner povinen hradit cenu za Služby, k jejichž přerušování došlo.

9.13. TMCZ je oprávněn rovněž přerušit či omezit poskytování Služby v případě písemného oznámení Smluvního partnera o zneužití Služby dle odst. 4.4. e) těchto podmínek.

9.14. Smluvní strany se dohodly, že jiné než v této Smlouvě výslovně uvedené nároky Smluvního partnera na odškodnění, bez ohledu na to, z jakého právního důvodu vznikly, obzvláště nároky související s přerušением provozu, ušlým ziskem, zásahem do software či se ztrátou informací a dat, jsou vyloučeny.

9.15. Zaplacením smluvních pokut ani úroků z prodlení se Smluvní partner nezprošťuje povinnosti uhradit TMCZ újmu vzniklou tímž porušením.

10. SLA, OZNAMOVÁNÍ PORUCH

10.1. Není-li stanoveno ve Smluvních dokumentech jinak, mohou si Smluvní



strany sjednat ke Službě doplňkovou službu SLA, která stanovuje zejména podmínky pro kvalitu Služby, odstranění Poruch Služby a případně sankce při nesplnění termínů pro odstranění Poruchy či nedostupnosti Služby. Další podmínky poskytnutí doplňkové služby SLA jsou stanoveny zejména v Popisu služby SLA.

10.2. Není-li SLA sjednáno, zavazuje se TMCZ odstraňovat Poruchy Služby v co nejkratším čase po jejím nahlášení Smluvním partnerem.

10.3. Oznamování Poruchy – Servisní požadavek provádí Smluvní partner prostřednictvím Kontaktních osob a jejich příslušných kontaktních údajů.

10.4. Služba je poskytována v kvalitě sjednané v rámci SLA, je-li SLA sjednáno.

10.5. Z kumulovaných provozních dob Služby, kdy parametry Služby v průběhu kalendářního měsíce nebyly v povolených mezích hodnot parametrů provozu Služby, se vypočte měsíční dostupnost služby jako podíl:

$$\text{dostupnost služby} = \frac{\text{TS} - \text{TN}}{\text{TS}} \times 100\%$$

kde: TS = doba trvání služby v měsíci; TN = doba nedostupnosti služby.

10.6. Doby se počítají na celé minuty, dostupnost služby se vyjádří v procentech zaokrouhleně na dvě desetinná místa.

10.7. Doba trvání služby v měsíci – TS – je období, po které má být Služba podle Smluvního dokumentu v daném měsíci poskytována.

10.8. Doba nedostupnosti služby – TN – je období v rámci doby trvání Služby v měsíci, ve kterém Smluvní partner nemohl Službu řádně užívat z důvodů Poruchy, která měla příčiny na straně TMCZ a která byla Smluvním partnerem řádně ohlášena prostřednictvím Servisního požadavku.

10.9. Do doby nedostupnosti Služby se nezapočítává doba od ohlášení Poruchy Služby do zahájení opravy Poruchy v případě, že Smluvní partner neumožnil TMCZ bezodkladně po požádání provést servisní zásah na Zařízení umístěném v lokalitě Smluvního partnera. Za nedostupnost ani Poruchu Služby se nepovažují případy, kdy TMCZ není dle smluvních ujednání či právních předpisů v prodlení splněním svých povinností.

10.10. Do doby nedostupnosti Služby ani celkového počtu Poruch se nezapočítávají:

- poruchy, které jsou mimo veřejnou komunikační síť TMCZ
- poruchy, o nichž TMCZ objektivně zjistil, že nemají příčinu na straně TMCZ nebo, že je zavinil Smluvní partner.

U Služby s nepřímým přístupem neodpovídá TMCZ za Poruchy vzniklé mezi koncovým bodem služby a koncovým Zařízením Smluvního partnera.

10.11. Smluvní partner je povinen uhradit TMCZ náklady spojené se servisním zásahem nebo cenu za servisní zásah, pokud servisní zásah byl uskutečněn na základě požadavku Smluvního partnera a pokud se zjistí, že Porucha Služby nebo Porucha zařízení nebo sítě není na straně TMCZ nebo, že závada byla způsobena Smluvním partnerem nebo třetí osobou v případech, kdy za ni Smluvní partner odpovídá, nebo že Porucha vůbec nenastala.

10.12. Smluvní strany se dohodly, že u Poruch, či vad Zařízení, software či Systému, jejichž řešení závisí na výrobci či dodavateli, jakožto třetí strany, není možné garantovat dobu finálního vyřešení Poruchy/vady. Pro vady tohoto typu zapojí TMCZ středisko technické podpory

výrobce či dodavatele, aby byla Porucha/vada odstraněna v nejkratším možném termínu. Poruchy/ vady, u nichž dojde k překročení garantované doby finálního řešení z tohoto důvodu, nepodléhají sankčním ujednáním a nezapočítávají se do doby nedostupnosti Služby.

11. OPRÁVNĚNÉ OSOBY

11.1. Oprávněné osoby se určí dohodou Smluvních stran a budou uvedeny v seznamu Oprávněných osob, který tvoří nedílnou přílohu Smlouvy (dále také „Seznam Oprávněných osob“). Trvání statusu Oprávněné osoby je vždy podmíněno jejím vedením v Seznamu Oprávněných osob a ručením Smluvního partnera uvedeným ve Smlouvě. Smluvní strany se dohodly, že souhlas s ručením Smluvního partnera bez dalšího platí i pro právní nástupce Oprávněné osoby uvedené v Seznamu Oprávněných osob. Případná ztráta statusu Oprávněné osoby nemá vliv na platnost a účinnost Účastnických smluv uzavřených Oprávněnými osobami a smluvních vztahů z nich vyplývajících (jejich režim se poté bude řídit ustanoveními VPST a podmínkami aktivovaných Účastnických služeb). Ztrátou statusu Oprávněné osoby zanikají Služby sjednané výhradně pro tuto Oprávněnou osobu na základě Specifikace služeb, pokud se Smluvní strany či Oprávněná osoba s TMCZ nedohodly jinak.

11.2. Pokud si Smluvní strany ve Smlouvě nedohodly jinak, může po uzavření Smlouvy Smluvní partner požádat o doplnění další Oprávněné osoby nebo vyloučení Oprávněné osoby prostřednictvím formuláře TMCZ: Žádost o doplnění/vyloučení Oprávněných osob, který zašle doporučenou poštou na adresu sídla TMCZ. Pokud TMCZ do 7 dní od doručení žádosti Smluvnímu partnerovi písemně nepotvrdí doplnění/vyloučení Oprávněných osob dle dotčené žádosti, má se za to, že žádost zamítl. TMCZ je oprávněn takovou žádost zamítnout zejména v případě, kdy má TMCZ za Oprávněnou osobou jakoukoliv neuhrazenou splatnou peněžitou pohledávku. Změna přílohy Smlouvy obsahující Seznam Oprávněných osob provedená dle tohoto odstavce nevyžaduje uzavření písemného dodatku ke Smlouvě.

11.3. Oprávněná osoba může s TMCZ uzavírat či měnit Účastnické smlouvy či Specifikace služeb, které obsahují odkaz na Smlouvu, za podmínek stanovených Smlouvou (vč. Dohody o cenových podmínkách). Uzavření nebo změna Specifikace služeb je platná až okamžikem, kdy k podpisu Specifikace služeb za TMCZ a Oprávněnou osobu připojí svůj podpis rovněž Smluvní partner, čímž vyjadřuje svůj souhlas s uzavřením (resp. změnou) dotčené Specifikace služeb mezi Oprávněnou osobou a TMCZ. Při ukončení Specifikace služeb jedná Oprávněná osoba samostatně a není vyžadováno připodepsání Smluvního partnera. Účastnické smlouvy uzavírá Oprávněná osoba samostatně a není vyžadováno připodepsání Smluvního partnera.

11.4. Bude-li ve Smluvním dokumentu uvedena jako adresát Služeb výslovně určitá Oprávněná osoba, pak platí, že takovou Službu může využívat vždy jen tato Oprávněná osoba. Povinnosti Smluvního partnera z takové Služby však zůstávají nedotčeny, jejich plnění však může namísto Smluvního partnera zajistit Oprávněná osoba

11.5. Smluvní partner odpovídá za veškerou újmu způsobenou Oprávněnou osobou při poskytování plnění dle Smluvních dokumentů, a to i v případě, že se taková Oprávněná osoba zaváže při plnění Smluvního partnera provést určitou činnost samostatně.

12. UŽÍVÁNÍ SOFTWARE

12.1. Není-li výslovně sjednáno jinak, pak veškeré licenční, servisní, reklamační, záruční a jiné podmínky ve vztahu k software, který je



součástí Služby, se řídí podmínkami výrobce software (nositele autorských práv).

- 12.2.** Není-li výslovně sjednáno jinak, je software produktem třetí strany odlišné od TMCZ a licence k užití software je Smluvnímu partnerovi poskytována přímo výrobcem software (nositelem autorských práv). Licenci k software získává Smluvní partner nejdříve okamžikem úplného uhrazení ceny za Služby, v jejichž rámci byl software dodán.
- 12.3.** Pokud software instalovaný Smluvním partnerem ovlivňuje funkci Služby, popř. je předpoklad, že takový software může ovlivnit funkci Služby, je Smluvní partner povinen na základě výzvy TMCZ takový software odstranit (deinstalovat), popř. software upravit (např. změnou konfigurace) tak, aby dále takový software neovlivňoval řádné poskytování Služby. TMCZ nenese žádnou odpovědnost za poskytování Služby v případě, že Služba je ovlivněna software instalovaným (užívaným) Smluvním partnerem, popř. instalovaným (užívaným) třetí osobou, které Smluvní partner umožnil takový software nainstalovat nebo užívat. V případě, že Smluvní partner neodstraní problém software nejpozději do 2 pracovních dnů od doručení požadavku TMCZ na odstranění či změnu software užívaného (instalovaného) v rámci Služby Smluvním partnerem či třetí osobou, je TMCZ oprávněn omezit nebo pozastavit poskytování Služby bez dalšího upozornění.
- 12.4.** V případě Služby zahrnující profesionální servis (správa služby) platí výše uvedené rovněž na software, jehož instalace nevyžaduje administrátorská práva.
- 12.5.** Pokud software vyžaduje administrátorská práva, lze jej instalovat v rámci Služby prostřednictvím profesionálního servisu TMCZ (správa služby) až poté, co TMCZ ověří dopad softwaru na poskytování Služby a souhlasí s instalací takového software v rámci Služby. TMCZ je oprávněn požadovat po Smluvním partnerovi úhradu ceny za dodatečnou instalaci software dle počtu hodin skutečně provedené práce v souladu s příslušným Ceníkem či cenovým ujednáním.
- 12.6.** TMCZ nenesé vůči Smluvnímu partnerovi odpovědnost za dodávku softwaru, který Smluvní partner potřebuje k využívání Služby a za jehož instalaci odpovídá Smluvní partner. Rovněž tak TMCZ nenesé odpovědnost za samotný software, resp. jeho funkčnost.
- 12.7.** Software vložený do šablony je poskytován „tak jak byl poskytnut dodavatelem software - jak stojí a leží“, bez jakýchkoli výslovných či předpokládaných záruk, mimo jiné záruk vhodnosti pro konkrétní účel. TMCZ nezaručuje a nepřejímá odpovědnost za přesnost či úplnost informací, textu, grafiky, odkazů či jiných položek obsažených v softwaru. TMCZ neodpovídá za dodaný software ani za jeho funkčnost a vhodnost pro potřeby Smluvního partnera, zejména také neodpovídá za to, že dodaný software bude plně funkční ve spojení s jiným software Smluvního partnera.
- 12.8.** TMCZ ani jeho dodavatelé v žádném případě nenesou odpovědnost vůči Smluvnímu partnerovi nebo uživatelům za jakoukoli újmu (mimo jiné ušlý zisk, přerušení podnikatelské činnosti, poškozené či ztracené informace či data) vzniklou následkem využívání softwaru či nemožnosti software využívat.
- 12.9.** Smluvní partner je oprávněn v rámci Služby užívat pouze legálně nabytý software. Smluvní partner je povinen užívat software v souladu s licenčními podmínkami (užívacími právy) vztahujícími se k danému softwaru. Smluvní partner nese odpovědnost za veškeré aplikace - software běžící v rámci Služby včetně datových přenosů. Smluvní partner se zavazuje uhradit TMCZ veškerou újmu, a to i nemajetkovou, vzniklou TMCZ v důsledku porušení podmínek licence ze strany

Smluvního partnera, a to v plné výši.

- 12.10.** TMCZ je oprávněn kdykoli opravit, odstranit, změnit či modernizovat software instalovaný na komponentech Služby, pokud se má za to, že je to vyžadováno pro účely údržby či zvýšení kvality Služby.
- 12.11.** TMCZ je oprávněn kdykoliv jednostranně zvýšit cenu software poskytnutého Smluvnímu partnerovi v rámci Služby v případě, že dodavatel tohoto software zvýší cenu příslušného software vůči TMCZ.

13. NÁKUP ZAŘÍZENÍ

- 13.1.** Není-li výslovně v jiném Smluvním dokumentu sjednáno jinak, tak pro případ sjednané koupě Zařízení Smluvním partnerem platí následující:
- cena je stanovena v příslušném Ceníku;
 - místo dodání je místo, ve kterém má být zřízena, změněna a poskytována Služba, ke které je Zařízení dodáváno,
 - lhůta pro dodání Zařízení je totožná se lhůtou pro zřízení nebo změnu Služby, ke které je Zařízení dodáváno,
 - Zařízení bude Smluvnímu partnerovi předáno na základě předávacího protokolu, dodacího listu nebo na základě jiného dokumentu, na kterém je Smluvní partner povinen TMCZ (popř. dodavateli nebo dopravci) potvrdit převzetí Zařízení,
 - vlastnictví Zařízení přechází na Smluvního partnera až úplným uhrazením sjednané ceny za příslušné Zařízení ve prospěch TMCZ,
 - nebezpečí škody na Zařízení přechází na Smluvního partnera okamžikem jeho převzetí Smluvním partnerem,
- 13.2.** Kromě případů, kdy se jedná o výslovně sjednanou koupí Zařízení, může být Zařízení Smluvnímu partnerovi dodáno jako součást Služby, nebo mu může být pronajato nebo zapůjčeno ke Službě, přičemž konkrétní podmínky týkající se nájmu či zapůjčení Zařízení jsou vždy výslovně sjednány mezi Smluvním partnerem a TMCZ ve Smlouvě/Specifikaci služby nebo jiném Smluvním dokumentu.
- 13.3.** TMCZ poskytuje Smluvnímu partnerovi záruku v souladu se záručními podmínkami výrobce Zařízení, s nimiž je Smluvní partner povinen se seznámit před koupí Zařízení. Je-li součástí Zařízení software, nabyvá Smluvní partner nejdříve dnem uhrazení ceny Zařízení právo k užití takového software, a to v rozsahu stanoveném licenčními podmínkami, které jsou součástí daného software. Právo užití nabyvá Smluvní partner přímo od nositele autorských práv k software a je povinen řídit se příslušnými licenčními podmínkami.
- 13.4.** Objednávky nákupu Zařízení bude Smluvní partner zasílat na faxové číslo: (+420)603 604 646. Originály objednávek je Smluvní partner povinen zaslat TMCZ do deseti (10) dnů od jejich zaslání faxem na adresu:
- T-Mobile Czech Republic, a. s.
Zákaznické centrum – Business
Tomíčkova 2144/1
148 00 Praha 4
tel.: 800 737 333
- 13.5.** V případě potřeby informací k nákupu koncových Zařízení se bude Smluvní partner obracet na Zákaznické centrum – Business.
- 13.6.** Záruka se nevztahuje na:
- vady způsobené instalací, změnou nebo opravou neprovedenou TMCZ;
 - vady, které vznikly v důsledku používání Zařízení v rozporu s poskytnutými podmínkami užití takového Zařízení;



- c) vady, jež byly způsobeny v souvislosti s realizací pokynů Smluvního partnera, pokud TMCZ nemohl nevhodnost takových pokynů zjistit a/ nebo v případě, že TMCZ Smluvního partnera na nevhodnost těchto pokynů upozornil a Smluvní partner na jejich dodržení přesto trval;
- d) vady, které vznikly v důsledku používání Zařízení s výrobky či programy, jejichž kompatibilitu TMCZ Smluvnímu partnerovi výslovně a písemně nepřiřlíbil;
- e) vady, které vznikly v důsledku toho, že na Systém byla vyvinuta neobvyklá fyzická či elektrická síla;
- f) vady vzniklé běžným opotřebením.

14. ZVLÁŠTNÍ UJEDNÁNÍ PRO ÚČASTNICKÉ SMLOUVY

- 14.1. Služby poskytované k individuálně určenému účastnickému číslu či účastnické stanici jednotlivého účastníka v jím zvoleném tarifním programu a rovněž Služby, o nichž to stanoví Smluvní dokument (dále jen „Účastnické služby“) jsou bez ohledu na ostatní ustanovení Smluvních dokumentů poskytovány na základě Účastnických smluv. Tato ujednání čl. 14 o Účastnických službách mají přednost před ostatními ujednáními týkajícími se Služeb ve Smlouvě či těchto Podmínkách Firemního řešení.
- 14.2. Pokud si to Smluvní strany výslovně sjednaly ve Smlouvě, Smluvní partner může TMCZ předložit návrh na uzavření Účastnické smlouvy i prostřednictvím e-mailové komunikace bez využití zaručeného elektronického podpisu. V takovém případě musí být návrh předložen ve formě vyplněného návrhu Účastnické smlouvy, jehož aktuální znění je umístěné na webových stránkách www.t-mobile.cz. Návrh Účastnické smlouvy nebo e-mail se specifikací požadované změny spolu s určením Účastnických smluv, jichž se má změna dotknout, odešle Smluvní partner na e-mailovou adresu TMCZ uvedenou v návrhu Účastnické smlouvy. Po doručení TMCZ ověří prostřednictvím hesla, že návrh Účastnické smlouvy podal Smluvní partner, a případně ověří i další skutečnosti potřebné pro akceptaci návrhu Smluvního partnera. Za okamžik akceptace návrhu Smluvního partnera na uzavření Účastnické smlouvy ze strany TMCZ se považuje provedení požadované aktivace či změny Účastnické služby zvlášť pro každou Účastnickou smlouvu, není-li v návrhu Účastnické smlouvy, případně ve VPST stanoveno jinak. Smluvní strany si sjednaly, že Účastnické smlouvy nebo jejich změny sjednané elektronickou formou dle tohoto odstavce jsou písemným jednáním.
- 14.3. Ve vztahu k Účastnickým smlouvám se smluvní strany dohodly, že poruší-li Smluvní partner smluvní povinnosti, na jejímž základě dojde k ukončení Účastnické smlouvy před uplynutím sjednané doby určité, uhradí Smluvní partner TMCZ smluvní pokutu ve výši zbývajících měsíčních paušálů (bez aplikace slev dle Smlouvy tj. dle standardní ceny uvedené v Ceníku služeb) za období do konce sjednané doby určité trvání příslušné Účastnické smlouvy. TMCZ a Smluvní partner si dále sjednávají smluvní pokuty za prodlení s úhradou vyúčtování v souladu s VPST nebo Ceníkem služeb.
- 14.4. Podmínky a rozsah poskytování Účastnických služeb vč. zvoleného tarifu si Smluvní strany dohodnou vždy v konkrétní Účastnické smlouvě. Každá Účastnická smlouva, která se uzavírá v rámci Smlouvy, obsahuje odkaz na Smlouvu a její číslo.
- 14.5. Práva a povinnosti Smluvních stran vyplývající z Účastnických smluv, neupravené Smlouvou, se řídí ustanoveními obsaženými v příslušných obchodních podmínkách aktivované Účastnické služby či tarifu a ve VPST, vždy v platném znění. Zánik Smlouvy nebo statusu Oprávněné osoby nemá vliv na platnost a účinnost Účastnických smluv uzavřených na základě Smlouvy. Účastnické služby se po zániku

Smlouvy budou řídit ustanoveními Účastnické smlouvy, obchodními podmínkami aktivovaných Účastnických služeb a VPST (v uvedeném pořadí priority). Sjednaná doba trvání Účastnické smlouvy je tedy nezávislá na trvání Smlouvy, pokud se Smluvní strany výslovně nedohodly jinak. V případě rozporu Účastnické smlouvy a Smlouvy mají přednost ujednání v Účastnické smlouvě.

- 14.6. Pokud se v Účastnické smlouvě nebo v jiném dokumentu, který je přílohou Smlouvy nebo Účastnické smlouvy, hovoří o Rámcové smlouvě, rozumí se tím Smlouva.
- 14.7. Instalace a provozování Zařízení vztahující se k Účastnické službě a aktivace Účastnických služeb se řídí obchodními podmínkami dané Účastnické služby, které mají přednost před ujednáními o zřízení Služeb dle Smlouvy a těchto Podmínek Firemního řešení.
- 14.8. Smluvní strany se dohodly, že pokud TMCZ ukončí poskytování Účastnické služby (tarifu), která bude dle obchodních podmínek nahrazena jinou Službou (tarifem), u které TMCZ poskytne v podstatných ohledech stejné či lepší podmínky a stejnou či nižší cenu jednotlivých komponent dané Služby (jako měl Smluvní partner u původní Účastnické služby při zohlednění slev sjednaných ve Smlouvě), TMCZ je oprávněn nahradit původní Účastnickou službu takovou novou Službou. Takto provedená změna nevyžaduje uzavření písemného dodatku, pokud u ukončení Účastnické služby a jejím nahrazení novou Službou bude TMCZ Smluvního partnera informovat nejméně 30 dní předem.

15. ZVLÁŠTNÍ UJEDNÁNÍ PRO PEVNÉ HLASOVÉ SLUŽBY

- 15.1. Při přenesení čísel vázaných na pobočkovou ústřednu lze přenášet jak ucelený číselný rozsah, tak jednotlivá čísla/číselné řady. Číselný rozsah tvoří jedna nebo více posloupností po sobě jdoucích čísel o délce mocnin deseti začínající odpovídajícím počtem nul a končící odpovídajícím počtem devítek, zatímco číselná řada je množina po sobě jdoucích čísel, která není číselným rozsahem. S číselným rozsahem je možné zacházet pouze jako s celkem, není možné z něho vybírat a přenášet jen některá čísla a je rezervován po celou dobu trvání Smlouvy, zatímco číselná řada se rozpadá na jednotlivá čísla, která lze samostatně přenášet i v průběhu trvání Smlouvy.
- 15.2. Podrobné podmínky přenesení telefonního čísla jsou upraveny v obchodních podmínkách přenesení čísla. Přenesení telefonního čísla není možné mezi veřejnou mobilní komunikační sítí a veřejnou pevnou komunikační sítí.
- 15.3. V případě, že Smluvní partner využívá v rámci své vnitřní telefonní sítě více pevných číselných řad, je povinen přidělovat telefonní čísla v rámci směrového znaku, který dle národního číslovacího plánu odpovídá umístění koncového zařízení v příslušném kraji. V opačném případě dojde k nesprávnému směrování tísňových volání do jiného regionu.
- 15.4. Smluvní partner je povinen veškerá odchozí volání realizovat se správnou a Smluvnímu partnerovi odpovídající identifikací volacího znaku, pomocí kterého TMCZ zajistí rozúčtování takového volání do příslušných fakturačních skupin.
- 15.5. Pokud si Smluvní partner aktivoval službu zamezení zobrazení volajícího pro pevné hlasové volání, nelze u ní skutečně zpětné volání přímo volajícímu, tj. zejména uvolání na tísňové linky není možné zpětně ověřit původní odchozí hovor.
- 15.6. Využívá-li Smluvní partner pevné hlasové služby na bázi VoIP technologie, TMCZ nemůže technicky garantovat funkčnost modemových spojení – jedná se například o elektronické zabezpečovací systémy, elektronické požární systémy, odečty energií,



- 15.7.** Smluvní partner se zavazuje užívat konkrétní Službu výhradně v příslušné lokalitě Smluvního partnera stanovené v příslušné Smlouvě/Specifikaci služby pro danou konkrétní Službu
- 15.8** TMCZ je oprávněn změnit číslo účastnické stanice z naléhavých technických důvodů i bez souhlasu Smluvního partnera, pokud je to nutné k řádnému poskytování Služby, přičemž na tuto změnu bude Smluvní partner předem upozorněn; technickým důvodem je rozhodnutí příslušného správního orgánu o změně čísla nebo číslovacího plánu v souladu se zákonem č. 127/2005 Sb. nebo pokud je to stanoveno v jiném právním předpisu.

16. OBCHODNÍ TAJEMSTVÍ, OSOBNÍ ÚDAJE, OCHRANA DAT

- 16.1.** Smluvní strany se dohodly, že veškeré skutečnosti, které nejsou běžně dostupné v obchodních kruzích a které jsou obsaženy ve Smlouvě, popř. smluvní strany s nimi přijdou do styku při jejím plnění, tvoří předmět obchodního tajemství, a zavazují se je nesdělovat třetím stranám (s výjimkou Oprávněných osob) bez předchozího písemného souhlasu druhé Smluvní strany. Smluvní partner je povinen zajistit ochranu obchodního tajemství rovněž ze strany Oprávněné osoby.
- 16.2.** Pokud byla Smlouva uzavřena za pomoci zprostředkovatele, jehož provize je závislá na objemu Služeb poskytovaných dle Smlouvy, je Smluvní partner povinen zprostředkovateli na jeho žádost (a to i opakovaně) poskytnout údaje o souhrnných částkách vyúčtování Služeb dle této Smlouvy. Smluvní strany se dohodly, že k poskytnutí takové informace je oprávněn rovněž TMCZ, k čemuž dává Smluvní partner svým podpisem Smlouvy výslovný souhlas.
- 16.3.** Smluvní strany tímto souhlasně prohlašují, že nepovažují za porušení ochrany obchodního tajemství, pokud TMCZ poskytne v rozsahu nezbytně nutném skutečnosti a informace ve smyslu odst. 16.1 svým akcionářům a společnostem, které jsou členy koncernu společnosti Deutsche Telekom AG, jakožto podnikatelského seskupení (dále jen „koncern“) ve smyslu ustanovení § 79 zákona č. 90/2012 Sb., o obchodních společnostech a družstvech. Smluvní strany tímto rovněž souhlasně prohlašují, že nepovažují za porušení ochrany obchodního tajemství, pokud TMCZ poskytne Smluvní dokumenty skutečnosti a informace ve smyslu odst. 16.1 Oprávněné osobě dle Smlouvy pro účely vzniku smluvního vztahu mezi TMCZ a Oprávněnou osobou dle Smlouvy.
- 16.4.** Smluvní partner je povinen TMCZ písemně prokazatelně sdělit, že v rámci poskytování Služeb bude na straně TMCZ docházet ke zpracování osobních údajů ve smyslu zákona č. 110/2019 Sb., o zpracování osobních údajů, v platném znění, které Smluvní partner zpracovává jako správce ve smyslu uvedeného zákona. V takovém případě spolu Smluvní strany uzavřou smlouvu o zpracování osobních údajů (resp. odpovídající smlouvu vyžadovanou právními předpisy). Do okamžiku účinnosti takové smlouvy o zpracování osobních údajů nesmí Smluvní partner užívat Službu způsobem, který by měl charakter zpracování osobních údajů na straně TMCZ. V případě porušení tohoto odstavce se bez ohledu na ostatní ustanovení Smlouvy zavazuje Smluvní partner odškodnit TMCZ za veškerou újmu, která by v takovém případě TMCZ vznikla.
- 16.5.** TMCZ odpovídá v rámci Služby za ztrátu či poškození dat Smluvního partnera, pouze dojde-li k takové ztrátě či poškození dat v důsledku zavinění ve formě úmyslu či hrubé nedbalosti ze strany

TMCZ. Smluvní partner je povinen si provádět pravidelnou zálohu svých dat mimo Službu na vlastní odpovědnost.

- 16.6.** TMCZ neodpovídá za obsah přenášených zpráv či dat prostřednictvím Služby.
- 16.7.** Smluvní partner souhlasí s uvedením své obchodní firmy jako reference v marketingových materiálech TMCZ včetně tiskových zpráv. Smluvní partner zajistí souhlas všech Oprávněných osob ke dni jejich vstupu do aktuálního Seznamu Oprávněných osob s uvedením jejich obchodní firmy jako reference v marketingových materiálech TMCZ včetně tiskových zpráv

17. DORUČOVÁNÍ A NÁLEŽITOSTI VÝPOVĚDI NEBO OZNÁMENÍ O ODSTOUPENÍ OD SMLOUVY NEBO JEDNOTLIVÉ SLUŽBY

- 17.1.** TMCZ doručí písemnosti na adresu Smluvního partnera naposledy oznámenou TMCZ, a to poštou, kurýrem, elektronickou poštou, osobně nebo jiným dohodnutým způsobem. Za doručení se považuje také písemnost, která byla uložena v místně příslušné provozovně držitele poštovní licence a nebyla Smluvním partnerem vyzvednuta ve lhůtě sedmi (7) kalendářních dnů ode dne jejího uložení.
- 17.2.** Za písemné právní jednání TMCZ se považují rovněž úkony učiněné faxem, elektronickou poštou, SMS, MMS či datovou schránkou.
- 17.3.** Doručení je účinné i tehdy, když se Smluvní partner na zaslací adrese, kterou oznámil TMCZ, nezdržuje.
- 17.4.** Doručuje-li se prostřednictvím veřejné komunikační sítě (zejména fax, elektronická pošta, SMS či MMS), považuje se písemnost za doručení okamžikem potvrzení odeslání na elektronickou adresu Smluvního partnera (e-mail) nebo potvrzení o bezporuchovém přenosu dat (fax) a není-li takového potvrzení, tak nejpozději dnem následujícím po odeslání písemnosti na telefonní číslo Smluvního partnera nebo na jeho emailovou adresu.
- 17.5.** Odepře-li Smluvní partner písemnost přijmout, je doručena dnem, kdy její přijetí bylo odepřeno.
- 17.6.** Výpověď Smluvního dokumentu nebo jednotlivé Služby ze strany Smluvního partnera musí být učiněna písemnou formou, přičemž za písemnou formu není považována elektronická forma, resp. doručení výpovědi prostřednictvím elektronické pošty, musí být podepsaná Smluvním partnerem nebo oprávněným zástupcem Smluvního partnera a musí obsahovat takové údaje, aby z ní bylo zřejmé, kdo výpověď podává a čeho se výpověď týká (takovými údaji mohou být zejména: obchodní firma nebo jméno a příjmení Smluvního partnera, sídlo nebo trvalé bydliště (pobyt) Smluvního partnera, IČ, rodné číslo nebo datum narození Smluvního partnera, číslo ukončované Smlouvy nebo jednotlivé Služby), jinak je taková výpověď neplatná. Uvedené v předchozí větě platí obdobně i pro oznámení o odstoupení od Smluvního dokumentu nebo jednotlivé Služby ze strany Smluvního partnera.

18. ROZHODNÉ PRÁVO, ŘEŠENÍ SPORŮ

- 18.1.** Práva a povinnosti smluvních stran se řídí občanským zákoníkem a ostatními příslušnými právními předpisy českého právního řádu.
- 18.2.** Smluvní strany se zavazují vyvinout maximální úsilí kod stranění



vzájemných sporů, včetně sporů o její výklad či platnost a usilovat se o smírné vyřešení těchto sporů nejprve prostřednictvím jednání Kontaktních osob nebo pověřených zástupců.

- 18.3. Veškeré spory, které se smluvními stranám nepodaří vyřešit smírnou cestou, budou řešeny věcně příslušným soudem České republiky, nestanoví-li zákon jinak. Nestanoví-li zákon výlučnou místní příslušnost soudu, dohodly se smluvní strany, že pro všechny spory dle Smlouvy bude místně příslušným obecný soud TMCZ

19. USTANOVENÍ SPOLEČNÁ A ZÁVĚREČNÁ

- 19.1. Smluvní strany sjednávají, že TMCZ je oprávněn měnit jednostraně tyto Podmínky Firemního řešení, Popisy služeb, Ceníky, provozní řády, Kontaktní osoby, Podmínky zpracování osobních, identifikačních, provozních a lokalizačních údajů účastníků, případně i další dokumenty, v nichž je tak výslovně stanoveno. TMCZ se zavazuje Smluvního partnera o takové změně informovat nejméně 30 dní předem, není-li v příslušném dokumentu stahnováno jinak.
- 19.2. Vzhledem ke skutečnosti, že předmětem Smlouvy je individuální řešení vytvořené mj. z neveřejných služeb elektronických komunikací a poskytované na míru specifickým potřebám Smluvního partnera, Smluvní strany se dohodly, že na Smluvní dokumenty se neaplikují ustanovení občanského zákoníku o smlouvách uzavíraných adhezním způsobem.
- 19.3. Obsah závazků plynoucích ze Smluvních dokumentů tvoří pouze práva a povinnosti sjednané či stanovené ve Smluvních dokumentech bez ohledu na jednání Smluvních stran před a při uzavírání Smluvních dokumentů.
- 19.4. Započíst nelze proti nejisté pohledávce. Smluvní partner není oprávněn započíst jednostranně své pohledávky proti pohledávkám TMCZ.
- 19.5. Stanoví-li právní předpisy nebo Smluvní dokument, zejména Smlouva, Podmínky Firemního řešení, Specifikace služeb či Dohoda o cenových podmínkách právo TMCZ ukončit některý ze Smluvních dokumentů (např. odstoupením nebo výpovědí), pak je TMCZ oprávněn takto ukončit jak celý Smluvní dokument, tak pouze jeho část, a to ve vztahu k určité Službě, resp. pouze jednotlivou Službu (byť zahrnutou společně s více Službami v jednom Smluvním dokumentu, zejména však ve Specifikaci služby). Pokud je TMCZ oprávněn ukončit Smlouvu, rozumí se tím vždy rovněž právo TMCZ ukončit Dohodu o cenových podmínkách nebo jednotlivou Specifikaci služby, nebo pouze jednotlivou Službu.
- 19.6. TMCZ výslovně odmítá jakékoli Smluvním partnerem provedené (byť nepodstatné) změny provedené ve formulářích používaných v souvislosti se Smlouvou, s výjimkou údajů, jejichž doplnění se ze strany Smluvního partnera předpokládá.
- 19.7. I po ukončení Smlouvy nadále přetrvávají práva a povinnosti, u nichž je zřejmé, že nemají ukončením Smlouvy zaniknout, např. povinnost zaplatit dlužné částky či smluvní pokuty.
- 19.8. Pro vyloučení pochybností se stanoví, že tyto Podmínky Firemního řešení se uplatní i na Smlouvu o zřízení a poskytování řešení T-Mobile ProfiNet, která je pro účely těchto Podmínek Firemního

řešení rovněž označována jako "Smlouva".

- 19.9. Práva a povinnosti Smluvních stran neupravené Smluvními dokumenty se podpůrně řídí Všeobecnými podmínkami společnosti T-Mobile Czech Republic, a. s. („VPST“), s nimiž se Smluvní partner před podpisem Smlouvy seznámil, což svým podpisem Smlouvy potvrzuje.
- 19.10. Tyto Podmínky Firemního řešení nabývají platnosti a účinnosti dnem 1. dubna 2020.



PŘÍLOHA Č. 3: PODMÍNKY ZPRACOVÁNÍ OSOBNÍCH, IDENTIFIKAČNÍCH, PROVOZNÍCH A LOKALIZAČNÍCH ÚDAJŮ ÚČASTNÍKŮ

Poznámka: Dokument je přiložen na následujících stranách.

Podmínky zpracování osobních, identifikačních, provozních a lokalizačních údajů účastníků

SPOLEČNOSTI T-MOBILE CZECH REPUBLIC A.S. SE SÍDLEM TOMÍČKOVA 2144/1, 148 00 PRAHA 4, IČ 649 49 681, ZAPSANÉ DO OBCHODNÍHO REJSTŘÍKU VEDENÉHO MĚSTSKÝM SOUDEM V PRAZE, ODDÍL B, VLOŽKA 3787

Tyto Podmínky zpracování osobních, identifikačních, provozních a lokalizačních údajů (dále jen „Podmínky“) poskytují základní informace o zpracování osobních, identifikačních, provozních a lokalizačních údajů účastníků (dále jen „Údaje“) společností T-Mobile. Za účastníka se pro účely těchto Podmínek považuje každá fyzická osoba, která je s T-Mobile v jakémkoliv smluvním či obdobném vztahu.

Podrobné informace o zpracování osobních údajů, právech subjektu údajů, ověřování bonity naleznete v ZÁSADÁCH ZPRACOVÁNÍ ÚDAJŮ (dále jen „Zásady“).

Prohlášení. Ochrana dat a bezpečnost dat zákazníků mají vysokou prioritu nejen pro společnost T-Mobile, ale pro celou skupinu Deutsche Telekom. Jsme si vědomi významu ochrany osobních údajů a soukromí našich zákazníků, a proto

- při uchování a zpracování osobních údajů postupujeme v souladu s platnými právními předpisy;
- Údaje používáme pouze způsobem, o kterém jsme vás předem informovali;
- Je-li zpracování založeno na souhlasu, vždy máte právo volby, zda nám souhlas udělíte nebo ne.; Souhlas můžete kdykoliv odvolat;
- máme zavedena vhodná technická a organizační opatření, abychom zajistili odpovídající úroveň zabezpečení zákaznických dat.
- jsme držitelem certifikátu na systém řízení bezpečnosti informací (ISMS) podle normy ČSN ISO/IEC 27001:2014. Ten prokazuje, že naše společnost přijala všechna nezbytná opatření k ochraně citlivých informací před neoprávněným přístupem, sladila interní postupy s požadavky normy a plní legislativní a jiné požadavky.
- máte vždy možnost nás jednoduchými prostředky kontaktovat a uplatnit svá práva.

Databáze účastníků. T-Mobile vede databázi, která obsahuje Údaje, které T-Mobile získal v souvislosti s uzavřením Účastnické smlouvy či jiné smlouvy, na základě které Vám poskytujeme námi nabízené služby, poskytováním nabízených služeb či jiným přímým nebo nepřímým kontaktem s účastníkem či od třetích osob.

Na základě čeho a pro jaké účely zpracováváme Údaje. T-Mobile zpracovává osobní údaje na základě následujících oprávnění a pro následující účely:

- **Souhlas** – marketingové a obchodní účely (s výjimkou tzv. přímého marketingu), ověřování bonity u definovaných služeb, které je založené na souhlasu;
- **Oprávněné zájmy správce** – ochrany našich práv a právem chráněných zájmů jako je prevence podvodného jednání a ochrana bezpečnosti sítí, systémů, aplikací a služeb, vymáhání pohledávek a uplatňování právních nároků, přímý marketing, zajištění bezpečnosti a optimalizace sítí a služeb, ověřování bonity, včetně předání Údajů do Informačních databází;
- **Plnění právní povinnosti** – zpracování Údaje je nám uloženo platnou právní úpravou (např. tíšňová volání, identifikace zneužívání sítě či služeb, uchování daňových a finančních dokladů, uchování dat pro účely předcházení, vyhledávání, odhalování trestné činnosti a stíhání trestných činů, kybernetické bezpečnosti);
- **Plnění smlouvy nebo provedení opatření před uzavřením smlouvy** – poskytování služeb/produktů, vyúčtování, řešení reklamací, stížností či uplatňování nároků ze smluv.

Souhlas. Je-li zpracování založeno na souhlasu, je Vám vždy dáno právo volby, zda souhlas udělíte nebo ne. Při uzavírání Účastnické či jiné smlouvy o poskytování služeb, kterou s námi uzavřete, máte možnost se rozhodnout, zda nám poskytnete souhlas s tím, abychom zpracovávali Vaše Údaje pro marketingové a obchodní účely. Vaší volbou pak udělíte souhlas k tomu, abychom Vám mohli, podle toho, jakým způsobem využíváte naše služby, nabídnout pro Vás optimální nastavení služeb a abychom Vás mohli o našich nabídkách informovat, a to za využití elektronických prostředků, tj. včetně volání a účasti na průzkumech trhu a obchodní účelům, tedy k vypracování anonymizovaných a/nebo agregovaných sociodemografických a sociolokačních analýz. Dále máte možnost se rozhodnout, zda nám udělíte souhlas k tomu, abychom Vám zasílali informace o nabídkách našich smluvních partnerů. Vaše Údaje smluvním partnerům nikdy nepředáváme, pouze na základě toho, zda by mohla být nabídka pro vás zajímavá. Vám nabídku třetí strany zašleme.

Správa oprávnění (souhlasů). Pokud jsme nám dali souhlas se zpracováním Údajů nebo chcete podat námitku proti zpracování pro účely přímého marketingu, můžete svá oprávnění jednoduše spravovat v Můj T-Mobile. Dále nás můžete kontaktovat i dalšími způsoby k tomu určenými, s tím, že v takovém případě je vždy třeba ověřit Vaši identitu. Jestliže odvoláte svůj souhlas s určitým zpracováním Údajů, zpracování ukončíme v příměřené lhůtě, která odpovídá našim technickým a administrativním možnostem.

Kdo může přistupovat k Údajům. Přístup k osobním údajům mohou mít v rámci pouze osoby, které byly řádně proškoleny v oblasti ochrany osobních údajů, které se zavázaly k povinnosti mlčenlivosti. Využijeme-li pro některé naše obchodní aktivity třetí stranu, vždy dbáme na to, aby byly poskytnuty Údaje pouze v nezbytném rozsahu, a to

důvěryhodným subjektům, které se zavázaly poskytnuté Údaje řádně a bezpečně chránit. Údaje jsme dále povinni poskytnout v případech stanovených zákonem, například orgánům státní správy, soudům, orgánům činným v trestním řízení apod.

Doba zpracování. Údaje zpracováváme vždy po dobu nezbytně nutnou. V případě zpracování Údajů pro marketingové účely jsou Vaše data zpracovávána po dobu trvání smlouvy nebo do doby odvolání souhlasu nebo vyslovení námítky, s tím, že provozní a lokalizační údaje jsou pro tyto účely zpracovávány maximálně po dobu 6 měsíců.

Práva subjektů údajů. Podrobné informace o zpracování Vašich Údajů a o Vašem právu na přístup k osobním údajům, včetně práva na kopie, opravu, výmaz, omezení, přenositelnost, právo vznést námitku naleznete v Zásadách.

Kvalita a Bezpečnost. Aby Vaše Údaje byly vždy aktuální, je třeba, abyste nám oznamovali jejich změnu. Klademe velký důraz na bezpečnostní politiku v rámci společnosti, záměrnou a standardní ochranu Údajů, mlčenlivost zaměstnanců, dodržování vnitřních směrnic a výběr smluvních partnerů. Zachováváme důvěrnost komunikací, zpráv, provozních a lokalizačních údajů dle zákona o elektronických komunikacích. Pro zpracování osobních údajů volíme nejhodnější technické prostředky, abychom zajistili úroveň zabezpečení odpovídající danému riziku, případně včetně: pseudonymizace a šifrování osobních údajů; schopnosti zajistit neustálou důvěrnost, integritu, dostupnost a odolnost systémů a služeb zpracování; schopnosti obnovit dostupnost osobních údajů a přístup k nim včas v případě fyzických či technických incidentů a procesu pravidelného testování, posuzování a hodnocení účinnosti zavedených technických a organizačních opatření pro zajištění bezpečnosti zpracování.

Obchodní sdělení. Máme nastavenou politiku posílání obchodních sdělení tak, aby našim zákazníkům vyhovovala. Pečlivě hlídáme počet sdělení, které posíláme. Abychom na první pohled odlišili obchodních sdělení, která posíláme SMSkou, MMSkou nebo ukazujeme ve Smart Messages mají vždycky na začátku „*“ ne kvůli tomu, že jsou nepřístupná, ale abyste hned věděli, proč Vám píšeme. Pokud nechcete, abychom Vám obchodní sdělení posílali, tak jdou jednoduše vypnout na telefonním čísle, ze kterého jsme Vám takovou zprávu poslali, v emailu máte vždy odkaz, na kterém lze jednoduše zaslání zrušit. Stejně se dá odvolat souhlas o tom, že vám budeme posílat nabídky třetích stran.

Monitorování komunikace s T-Mobile. Telefonní hovory s informačními službami a naším Zákaznickým centrem či našimi externími operátorskými centry mohou být nahrávány, a to za účelem vnitřní kontroly služeb a zvyšování jejich kvality či za účelem zajištění důkazu o transakci uskutečněné prostřednictvím informačních služeb. Stejně tak může být zaznamenáván rozhovor s našimi zaměstnanci při osobním projednávání Vaší stížnosti či podnětu v prostorách osobní péče T-Mobile, tento může být zachycen formou zvukového záznamu, a to za účelem zajištění důkazu o průběhu komunikace mezi Účastníkem a zaměstnanci T-Mobile.

Informační služba a Telefonní seznamy. Vaše kontaktní údaje zveřejníme ve vlastní informační službě, v informační službě jiných provozovatelů či v tištěném telefonním seznamu pouze v případě, že k tomu dáte souhlas při uzavírání účastnické či jiné smlouvy nebo později za jejího trvání.

Ověřování bonity. Vedle ověření správnosti osobních údajů ověřujeme, zda jste schopni své závazky plnit řádně a včas (tzv. ověřování bonity), abychom předcházeli vzniku případných pohledávek, které by pro Vás mohly mít negativní důsledek spočívající v dalším zadlužování. Dále vyhodnocujeme potencionální riziko podvodného jednání, které by mohlo mít vliv na naše oprávněné zájmy. Máte právo na informaci týkající se výsledku ověření bonity a přezkoumání rozhodnutí, kterým je uloženo opatření pro předcházení vzniku pohledávek. U určitého typu služby můžeme vyžadovat zajištění bez ohledu na ověření bonity.

Informační databáze o bonitě a ochotě plnit své závazky. Jsme členem sdružení SOLUS, zájmového sdružení právnických osob, IČ 69346925 (aktuální seznam členů sdružení SOLUS je uveden na www.solus.cz), jehož cílem je v rámci tzv. odpovědného úvěrování přispívat k prevenci předlužování klientů, k prevenci růstu počtu dlužníků v prodlení, ke zvyšování vymahatelnosti stávajících dluhů po splatnosti a rovněž ke snižování potenciální finanční ztráty věřitelů. Za účelem ověření a hodnocení bonity využíváme informace přístupné v rámci tzv. Negativního registru, kde jsou vedeny údaje o osobách, které jsou v prodlení s plněním svých závazků. Dotaz, stejně tak jako předání Údajů v případě, že dojde k porušení závazků spočívajícího v opakovaném prodlení úhradou nebo existenci jakékoliv peněžní pohledávky déle než 30 dnů po splatnosti, činíme na základě oprávnění daného platnými právními předpisy.

Udělíte-li k tomu souhlas, dotážeme se na hodnocení Vaší platební morálky do tzv. Pozitivního registru. Do Pozitivního registru jeho členové předávají informace o finančních závazcích, které vznikly, vzniknou nebo mohou vzniknout účastníkovi vůči nám v souvislosti s Účastnickou či jinou smlouvou. Máte právo písemně vyjádřit nesouhlas s evidencí údajů o své osobě v tzv. Pozitivním registru, a to u sdružení SOLUS, jako provozovatele registru.

Kontakty. Kontaktovat nás můžete způsoby uvedenými ve Všeobecných podmínkách nebo můžete některá svá práva (jako změna oprávnění) jednoduše spravovat v samoobsluze Můj T-Mobile. Pověřence pro ochranu osobních údajů můžete, v otázkách týkající se ochrany osobních údajů, kontaktovat elektronicky na privacy@t-mobile.cz nebo písemně na adrese sídle společnosti.

Účinnost. Tyto Podmínky nabývají platnosti a účinnosti dne 25. května 2018. Tyto Podmínky společně se Zásadami a nahrazují předchozí Podmínky zpracování osobních, provozních a lokalizačních údajů. Vyhrazujeme si právo tyto Podmínky o Zásady jednostranně měnit, a to z důvodů a v rozsahu uvedeném ve Všeobecných podmínkách. O těchto změnách vás budeme informovat způsobem stanoveným ve Všeobecných podmínkách.



PŘÍLOHA Č. 4: NABÍDKOVÁ CENA

Položka	Počet minut měsíčně	Cena za minut /Kč bez DPH/	Celkem měsíčně /Kč bez DPH/
Bezpečnost - pronájem HW			
Bezpečnost - pronájem HW			
Bezpečnost - služby			
Bezpečnost - služby			
SIP Telefonie			
Místní volání (min.) silný provoz			
Meziměstské volání (min) silný provoz			
Mobilní sítě (min) silný provoz			
Měsíční cena (paušál) – virtuální faxové číslo			
Měsíční cena (paušál) za číselnou provolbu – Provolba 1000 čísel			
Měsíční cena (paušál) – poplatek za IP trunk 100 kanálů			
Další měsíční poplatky (paušál)			
SMS			
do sítě T-Mobile			
do sítě O2			
do sítě Vodafone			
Potvrzení o doručení			
Měsíční paušál			
Ostatní poplatky			
Optické propojení mezi DC Nagano			
Optické propojení mezi DC Nagano			
Datový okruh Ethernet - záložní trasa			
Datový okruh Ethernet - záložní trasa			
Internetová konektivita			
Internetová konektivita 2 x 1 G			
Internetová konektivita 2 M			
CELKEM MĚSÍČNĚ /Kč bez DPH/			
CELKEM ZA 12 MĚSÍČŮ = NABÍDKOVÁ CENA /Kč			

Důležité připomínky:

! Účastník vyplní všechny žlutě podbarvené buňky

! Účastník zahrne a uvede případné další, zde samostatně nedefinované služby, potřebné pro řádné a úplné plnění předmětu veřejné zakázky, do této tabulky do položky „Další měsíční poplatky“

! Účastník přeneše do NEN jako nabídkovou cenu hodnotu z červeně podbarvené buňky

! Účastník vloží vyplněnou tabulku do NEN jako přílohu a nedílnou součást své nabídky

! Počty minut (volání) či ks (SMS) jsou pouze předpokládané pro tento modelový případ a propočet nabídkové ceny



PŘÍLOHA Č. 5: POPIS SLUŽBYETHERNET LINE

Poznámka: Dokument je přiložen na následujících stranách.



Popis Služby Ethernet Line

Platnost od 15. 2. 2015

1 Obsah Služby

Služba Ethernet Line (dále také jen „Služba“) je určena pro vysokorychlostní propojení lokálních počítačových sítí. Poskytuje přenosové prostředí, které umožňuje přenášet všechny typy dat na společné infrastruktuře. Je založena na přenosu Ethernet rámců v páteřní síti TMCZ.

Podstatou Služby je přenos dat Smluvního partnera ve formě Ethernet rámců mezi rozhraními Ethernet/Fast Ethernet, event. Gigabit Ethernet Smluvního partnera. V transparentní variantě je každý rámec od zdrojového k cílovému rozhraní doručen v nezměněném tvaru.

Služba je navržena v souladu s technickými specifikacemi standardů MEF 6.1 a MEF 10.2.



TMCZ je členem sdružení MEF. Služba Ethernet Line je certifikována dle standardu MEF (MEF 9 a MEF 14), a to v obou variantách EVPL i EPL. Služba je rovněž v souladu s iniciativou MEF Carrier Ethernet 2.0 (CE 2.0).

1.1 Mezinárodní Služba Ethernet Line

Mezinárodní varianta Služby Ethernet Line umožňuje datovou komunikaci mezi lokalitami Smluvního partnera, které jsou umístěny v různých zemích. Aktuální seznam dostupných zahraničních lokalit je Smluvnímu partnerovi poskytnuty vždy navýžádání.

2 Varianty Služby Ethernet Line

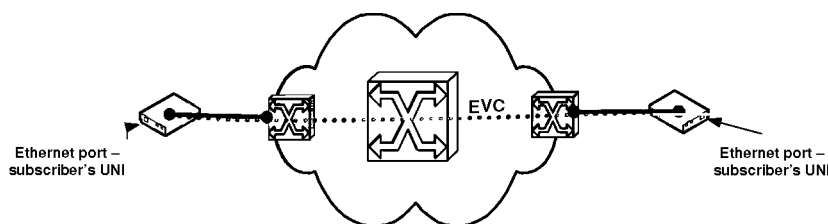
Služba plně odpovídá technické specifikaci MEF 6.1 a je založena na přímém propojení dvou koncových bodů – UNI (User Network Interface). Toto propojení je realizováno v ethernetové síti tzv. EVC okruhem (Ethernet Virtual Circuit). Služba může být konfigurována v těchto topologiích:

- Bod - Bod
- Bod - Multibod
- Centrální rozhraní NNI

2.1 Bod – Bod

Topologie Služby Bod – Bod využívá jediný EVC mezi dvěma lokalitami koncových bodů Smluvního partnera. Službu v topologii Bod – Bod je nabízena ve dvou variantách:

- EPL (Ethernet Private Line)
- EVPL (Ethernet Virtual Private Line)



Obr. 1 - Schéma varianty Služby v konfiguraci „Bod – Bod“

2.1.1 Ethernet Private Line – EPL

Varianta Služby Ethernet Line - EPL spočívá v přímém transparentním bod - bod propojení dvou koncových bodů – lokalit Smluvního partnera. Toto propojení je realizováno v ethernetové síti EVC okruhem mezi dvěma koncovými body ethernet sítě, definovanými pomocí fyzického portu na obou koncích Služby. Služba zajišťuje vysokou transparentnost přenášených ethernetových rámců, svou transparentností je Služba ve velké míře srovnatelná s digitálními pronajatými okruhy.

Podrobné vlastnosti EPL jsou popsány v Tabulce 1.

2.1.2 Ethernet Virtual Private Line - EVPL

Varianta Služby Ethernet Line - EVPL spočívá v přímém netransparentním bod - bod propojení dvou koncových bodů – lokalit Smluvního partnera. Toto propojení je realizováno v ethernetové síti EVC okruhem mezi dvěma koncovými body ethernet sítě, definovanými pomocí fyzického portu a VLAN ID. VLAN ID přiděluje vždy TMCZ a je shodné pro oba koncové body. Varianta Služby Ethernet Line - EVPL nabízí omezenou transparentnost, protože nejsou tunelovány žádné L2 řídicí protokoly.

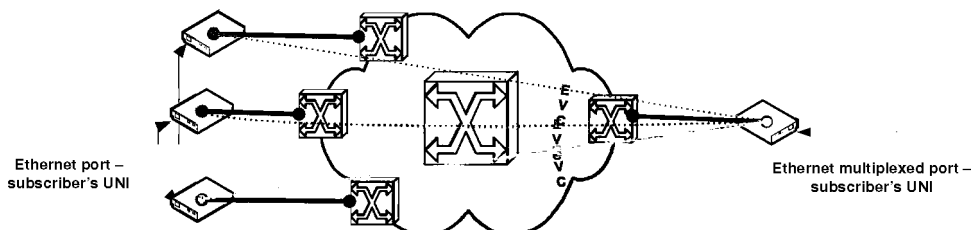
Popis Služby Ethernet Line

Platnost od 15. 2. 2015

Služba Ethernet Line – EVPL může být poskytována i v konfiguraci „Bod – Multibod“.

2.2 Bod - Multibod

Topologie Bod – Multibod podporuje ukončení několika EVC okruhů v jednom společném koncovém bodě (multiplex UNI) díky tzv. multiplexaci služby. Tato konfigurace vychází z vlastností služby **EVPL**.



Obr. 2 - Schéma varianty Služby v konfiguraci „Bod – Multibod“

Služby v multiplex UNI jsou předávány s různými VLAN ID, které jsou přidělovány TMCZ. Maximální počet EVC okruhů v multiplex UNI závisí na typu přístupové technologie, kde je multiplex UNI zakončeno. Součet kapacit Služeb v multiplex UNI je omezený kapacitou přístupového okruhu. Každá Služba ukončená v multiplex UNI je specifikována samostatnou specifikací Služby Ethernet Line. Podrobné vlastnosti EVPL jsou popsány v Tabulce 1.

Tabulka 1 - Vlastnosti Služby EPL (Ethernet Private Line) a EVPL (Ethernet Virtual Private Line)

Vlastnosti	EPL	EPL	EVPL
Pokrytí			
Pokrytí	Česká Republika, Slovensko, Rumunsko, Maďarsko, Polsko, západní Evropa, Severní Amerika	Vybrané země východní Evropy	Celý svět
Základní vlastnosti			
Management Služby	ANO	ANO	ANO
Formát ethernetových rámců	IEEE 802.3, 802.1Q, 802.1AD	IEEE 802.3, 802.1Q, 802.1AD	IEEE 802.3, 802.1Q
Manipulace s TAGy	Ve správě Smluvního partnera	Ve správě Smluvního partnera	Ve správě Poskytovatele
Multiplexing Služby	NE	NE	ANO (Standard = 4)
MAC adresy	Standardně 100 1000/unlimited ¹⁾	10 ²⁾	8 ³⁾
Max. MTU (velikost rámce) UNI ⁴⁾	1534B	1526B ⁵⁾	1522B ⁶⁾
Max. MTU (velikost rámce) NNI ⁴⁾	1538B	1530B	1526B
Transparentnost			
Customer VLAN ID Preservation	ANO	ANO	ANO
Customer CoS Preservation (P-bit)	ANO	ANO	NE ⁷⁾
Broadcast omezení	NE ⁸⁾	ANO – 10% kapacity linky	NE
Podpora Multicast	ANO	ANO	ANO ⁹⁾
L2 řídicí protokoly (L2CP) v nativní podobě			
STP/RSTP/MSTP	Přenášeno	Přenášeno	Není přenášeno
PAUSE	Není přenášeno	Není přenášeno	Není přenášeno
LACP/LAMP	Není přenášeno ¹⁰⁾	Není přenášeno	Není přenášeno
Link OAM	Není přenášeno ¹⁰⁾	Není přenášeno	Není přenášeno
Port Authentication	Není přenášeno	Není přenášeno	Není přenášeno
E-LMI	Přenášeno	Není přenášeno	Není přenášeno

Popis Služby Ethernet Line

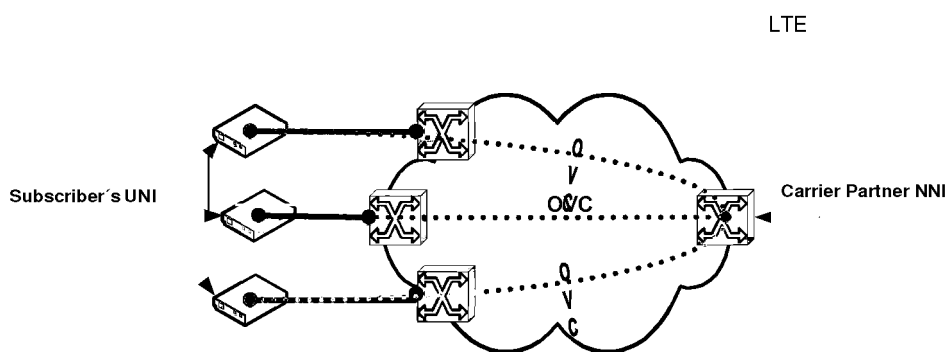
Platnost od 15. 2. 2015

LLDP	Přenášeno	Není přenášeno	Není přenášeno
PTP Peer Delay	Přenášeno	Není přenášeno	Není přenášeno
ESMC	Není přenášeno	Není přenášeno	Není přenášeno
GARP/MRP Block	Přenášeno	Není přenášeno	Není přenášeno
Cisco VTP and CDP	Přenášeno	Není přenášeno	Není přenášeno

- 1) Navýšení MAC adres je zpoplatněno podle platného Ceníku Služby Ethernet Line.
- 2) Hodnota může být navýšena na základě kladného technického průzkumu.
- 3) Limit MAC adres pro přístupovou technologii SHDSL je 2 MAC adresy
- 4) Maximální velikost ethernetového rámce (Max. MTU) je vždy závislá na použitém přístupovém okruhu (přístupové technologii). V případě POP-POP je max. MTU UNI 1974B, max. MTU NNI je 1978B.
- 5) Hodnota může být navýšena na základě kladného technického průzkumu.
- 6) Pro některé přístupové technologie (například SHDSL) nemůže být hodnota MTU 1522B garantována.
- 7) Dle zvolené přístupové technologie
- 8) Lze aktivovat na žádost Smluvního partnera - Služba pak omezuje přenos rámců na specifické cílové MAC adresy na úroveň 15% kapacity linky. Specifické cílové MAC adresy jsou broadcast/multicast/unknown unicast. Uvedené je platné pouze za předpokladu, že přenos rámců na specifické cílové MAC adresy podporuje přístupová technologie.
- 9) Dle zvolené přístupové technologie
- 10) Tyto L2 řídicí protokoly mohou být přeneseny až na základě doplňkové Služby „Rozšířená L2CP transparency“ viz kapitola 5.6

2.3 Centrální rozhraní NNI

Tato topologie Služby umožňuje ukončení několika OVC okruhů v jednom Centrálním rozhraní NNI TMCZ. Jedná se o topologii typu Hub a Spoke. Jednotlivé OVC okruhy sdružované v Centrálním rozhraní NNI jsou Smluvnímu partnerovi předávány pomocí jednotlivých VLAN (tzv. S-VIDů). Centrální rozhraní NNI podporuje obě varianty Služby (EVPL i EPL).



Obr. 3 - Schéma varianty Služby v konfiguraci „Centrální rozhraní NNI“

Centrální rozhraní NNI je poskytováno v následujících lokalitách:

Tabulka 2 – Lokality Centrálního rozhraní NNI

Č.	Město	Data Centrum / POP	Adresa
1.	Praha	Nagano (PH700-SDS1)	Praha 3, K Červenému dvoru 3156/25
2.	Praha	CE Colo (PH780-SDS1)	Praha 10, Nad Elektrárnou 411
3.	Praha	THP (PH482-SDS1)	Praha 3, Vinohradská 190/1630
4.	Brno	Brno (B0169-SDS2)	Brno, Veveří 102

2.3.1 Redundance Centrálního rozhraní NNI

Pro docílení vyšší dostupnosti Služby může se Smluvním partnerem sjednána redundance Centrálního rozhraní NNI. Redundance je založena na dvou propojeních mezi komunikačním zařízením TMCZ a komunikačním zařízením Smluvního partnera, kde na těchto propojeních bude nakonfigurován „Link Aggregation Control Protocol“ (LACP – IEEE 802.1AX-2008). Redundance Centrálního rozhraní NNI je nakonfigurována tak, že jedno propojení v rámci tohoto rozhraní bude aktivní, druhé ve stavu standby (redundance 1+1).

2.3.2 Typy ethernetových rámců na straně Centrálního rozhraní NNI



Popis Služby Ethernet Line

Platnost od 15. 2. 2015

Scénář C:

- C-Tag musí být součástí ethernetového rámce na UNI.
- Zákaznický C-VID je přidělen TMCZ a zachován v celé ethernetové síti.
- K tomu je na straně Centrálního rozhraní NNI přidělen S-VID (Služba je předána jako QinQ – varianta 2 v Tabulce 3)

Přidělené hodnoty VLAN ID, které poskytuje TMCZ, jsou vždy uvedeny v Předávacím protokolu Služby, popř. je o nich Smluvní partner výslovně TMCZ informován.

3 Technické údaje

Veškeré parametry nutné pro zřízení příslušné Služby, především umístění, specifikace a typ rozhraní koncového bodu Služby, přenosová kapacita přístupového okruhu atd. jsou uvedeny ve Specifikaci služby Ethernet Line, uzavřené mezi Poskytovatelem a Smluvním partnerem.

Technické parametry, které nejsou součástí příslušné Specifikace Služby Ethernet Line budou uvedeny v příslušném Předávacím protokolu Služby Ethernet Line (např. přidělené hodnoty VLAN ID, které přiděluje Poskytovatel).

3.1 Předávací rozhraní a přenosové kapacity Služby

Předávací síťová rozhraní pro připojení do sítě Ethernet je možné sjednat v následujících variantách:

- 100Base-TX (Copper) - Konektor RJ-45F,
- 1000Base-T (Copper)- Konektor RJ-45F,
- 1000BASE-LX (Single mode fibre, 1310 nm) - Konektor LC, SC, E2000/APC.

Funkce Autonegotiation je primárně zapnuta.

Mezi libovolnými dvěma koncovými body sítě je v rámci páteřní sítě Poskytovatele vyhrazen EVC o následujících přenosových kapacitách:

- 512, 1024 kbit/s,
- 2, 4, 6, 8, 10, 12, 14, 16, 18 Mbit/s,
- N x 10 Mbit/s,
- N x 100 Mbit/s,
- 1 Gbit/s.

Přístupové okruhy do lokalit Smluvního partnera jsou realizovány na různých přístupových technologiích dle místních podmínek a sjednané přenosové kapacity.

Propustnost Služby Ethernet Line může být snížena o režii protokolů druhé vrstvy. Přenosovou kapacitou Služby uvedenou ve Specifikaci služby se rozumí kapacita Služby na úrovni fyzické vrstvy.

V případě sjednání Služby Ethernet Line o kapacitě dosahující 100% hodnoty CIR kapacity rozhraní bere Smluvní partner na vědomí, že může docházet ke zvýšeným ztrátám ethernetových rámců (frame loss), přičemž v takovém případě neodpovídá Poskytovatel za takové zvýšené ztráty.

3.2 Centrální rozhraní NNI - Předávací rozhraní a přenosové kapacity Služby

Centrální rozhraní NNI lze u Služby Ethernet Line sjednat v následujících typech Fast Ethernet nebo Gigabit Ethernet rozhraních s použitím optického nebo metalického přenosového média:

- 100Base-TX (Copper) - Konektor RJ-45F,
- 1000Base-T (Copper)- Konektor RJ-45F,
- 1000BASE-LX (Single mode fibre, 1310 nm) - Konektor LC, PC.

Centrální rozhraní NNI může být nakonfigurováno s následující maximální přenosovou kapacitou:

- Port/Rate: 10/100 – 10, 50, 100 Mbit/s,
- Port/Rate: 1000 – n x 100 Mbit/s až do hodnoty 1 Gbit/s.

Za plánování využití kapacity Centrálního rozhraní NNI je odpovědný Smluvní partner. Součet kapacity přístupových okruhů ukončených v Centrálním rozhraní NNI může překročit kapacitu Centrálního rozhraní NNI (tzv. overbooking). Pokud však utilizace Centrálního rozhraní NNI převyšuje 80 % kapacity, TMCZ negarantuje a není odpovědný za dodržování či porušení QoS parametrů.

4 Doplnkové služby ke Službě Ethernet Line

4.1. QoS

Ke Službě je možné sjednat doplňkovou Službu QoS, která umožňuje alokaci kapacity ethernetového okruhu do servisních tříd (CoS). Servisní třídy jsou určeny k datové komunikaci různých aplikací (např. VOIP, SAP, internet apod.), a to dle priorit přidělených na základě důležitosti. Nastavení priorit a přidělení kapacity každé příslušné třídě je v kompetenci Smluvního partnera. Třídy Služby vycházejí z označení 802.1p (s využitím CE-VLAN CoS) a z hodnot uvedených v Tabulce 4.



Popis Služby Ethernet Line

Platnost od 15. 2. 2015

Tabulka 4: QoS

Název třídy	Využitelné aplikace	Přidělená kapacita
REAL-TIME	VoIP	Max. 50% kapacity přenosové linky koncového uživatele
BUSINESS	Nejdůležitější firemní aplikace, systémy ERP a CRM, synchronizace databází	Podíl v %
STANDARD	internet, email	Podíl v %

Neoznačené služby (jedna CoS na EVC) budou přenášeny v rámci třídy označené jako STANDARD.

Pokud provoz generovaný v rámci některé třídy překročí hodnotu uvedenou ve Specifikaci služby Ethernet Line, bude v případě přetížení sítě tento nadbytečný provoz vyřazen jako první.

QoS není podporován u varianty EVPL v topologie Bod – Multibod (tzv. multiplexing).

4.2. Back-up

Dostupnost Služby lze zvýšit zálohováním primárního okruhu. Primární i sekundární okruh je terminován v koncovém zařízení, které je umístěné v UNI. Koncové zařízení je ve správě TMCZ a je konfigurováno tak, aby při výpadku primárního okruhu automaticky navázalo záložní spojení přes sekundární okruh. Typická doba obnovení Služby prostřednictvím záložního spojení je do 30 sekund. **Přenosová kapacita primárního i sekundárního okruhu musí být stejná.**

4.3. Provozní statistiky

Provozní statistiky jsou volitelnou doplňkovou službou, která umožňuje Smluvnímu partnerovi monitorovat některé výkonnostní parametry Služby prostřednictvím webového portálu.

Údaje a informace poskytované touto aplikací jsou pouze informativní a nemohou sloužit jako podklad pro výpočet sankce za nedodržení SLA (je-li sjednáno), resp. pro výpočet ceny za poskytnutou Službu.

Doplňková Služba Provozní statistiky je dostupná pouze u Služby, u které jsou oba dva konce v následujících zemích: Česká republika, Polsko, Slovensko, Maďarsko a Rumunsko. Dostupnost Služby je omezena zvolenou přístupovou technologií.

Varianty doplňkové služby Provozní statistiky:

- Basic – měření provozu v celém okruhu ve směru k zákazníkovi a ve směru od zákazníka (kbit/s, Mbit/s),
- Advance – měření provozu v celém okruhu a dále přes jednotlivé třídy služby Frame Delay, Frame Delay Variation a Frame Loss. Měření těchto výkonnostních parametrů je konfigurováno jako End-to-End mezi UNI Smluvního partnera.

4.4. Proaktivní dohled

Smluvní strany mohou sjednat doplňkovou službu Proaktivní dohled, přičemž v takovém případě zahájí TMCZ do 15 minut od zjištění stavu 100% Frame Loss (100% ztrátovost rámců, zjištěná interními monitorovacími nástroji Poskytovatele) proces odstraňování poruchy na přístupovém okruhu. Proces odstraňování poruchy obsahuje i kontaktování kontaktní osoby na straně Smluvního partnera předem zvoleným a dohodnutým způsobem (e-mail, telefonicky).

Volitelná doplňková služba Proaktivní dohled je dostupná pouze pro Službu, u níž je koncové zařízení Služby poskytnuto TMCZ a je v jeho správě. Tato doplňková služba je dostupná na většině přístupových technologií TMCZ.

Doplňková služba Proaktivní dohled je dostupná pouze v České republice.

4.5. Rozšířená L2CP transparence

Doplňková služba Rozšířená L2CP transparence umožňuje přenos dalších řídicích L2CP parametrů jako LACP / LAMP a Link OAM. Přenos těchto L2CP protokolů je zajištěno přes zařízení Ethernet NID umístěné na lokalitě Smluvního partnera. Zařízení Ethernet NID je ve správě TMCZ a je jejím majetkem. Doplňková služba je dostupná pouze pro variantu EPL. Podmínkou pro zřízení služby je kladný technický průzkum. V případě, že je Služba Ethernet Line poskytována mimo tyto země (Česká republika, Slovensko, Polsko, Maďarsko a Rumunsko), může mít tato doplňková služba svá omezení.

5 SLA - Dostupnost Služby

Veškeré informace týkající se definice a dodržování parametru dostupnosti Služby jsou uvedeny v příslušném Smluvním dokumentu, zejm. v platných Obchodních podmínkách Smlouvy o firemním řešení společnosti T-Mobile Czech Republic a.s. Podrobné podmínky týkající se úrovně garance Služby (SLA) jsou stanoveny v platném Popisu Služby SLA. Ceny za jednotlivé úrovně Služby SLA jsou stanoveny v příslušném Smluvním dokumentu, zejm. v Ceníku služby Ethernet Line nebo Specifikaci služby.



Popis Služby Ethernet Line

Platnost od 15. 2. 2015

6 Zřízení Služby

Služba může být zřízena a předána Smluvnímu partnerovi až po uskutečnění měření přístupového okruhu, kterým se ověřuje jeho funkčnost a kvalitativní parametry. Další podmínky týkající se zřízení a předání Služby Ethernet Line jsou uvedeny ve Smluvních dokumentech.

7 Použité zkratky a názvosloví

- C-Tag Subscriber VLAN Tag - VLAN Tag na straně UNI
- C-VID VLAN ID na straně UNI
- CoS Class of Service – Třída služby
- EVC Ethernet Virtual Circuit
- EVPL Ethernet Virtual Private Line – netransparentní varianta ethernetové služby
- EPL Ethernet Private Line – transparentní varianta ethernetové služby
- GARP Generic Attribute Registration Protocol
- MAC adresa Medium Access Control adresa
- MEF Metro Ethernet Forum
- MRP Multiple Registration Protocol
- MSTP Multiple Spanning Tree Protocol
- MTU Maximum Transmission Unit
- NNI Network to Network Interface
- OVC Operator Virtual Connection – část EVC
- POP Point to Presence
- RSTP Rapid Spanning Tree Protocol
- QoS Quality of Service - Kvalita služby
- S-Tag Service VLAN Tag - VLAN Tag na straně Centrálního rozhraní NNI
- S-VID VLAN ID na straně Centrálního rozhraní NNI
- SLA Service Level Agreement
- STP Spanning Tree Protocol
- UNI User Network Interface
- VLAN Virtual LAN - Virtuální LAN
- 802.1p Standard pro zajištění priorit v ethernetových sítích



PŘÍLOHA Č. 6: POPIS SLUŽBYFIBRE

Poznámka: Dokument je přiložen na následujících stranách.



Popis Služby Fibre

Platnost od 15. 3. 2016

1 Obecně

Tento dokument popisuje Službu Fibre (dále „Služba“). Služba spočívá v pronájmu nenasvíceného optického vlákna a je poskytována bez možnosti dohledu ze strany TMCZ a provozování optické trasy je plně v odpovědnosti Smluvního partnera.

2 Technické informace

2.1 Infrastruktura Služby Fibre

Služba Fibre – pronájem optického vlákna využívá volné páry optických vláken v síti TMCZ. Tato vlákna nejsou nijak připojena do aktivních zařízení TMCZ přičemž připojení koncových zařízení je plně v odpovědnosti Smluvního partnera.

2.2 Rozhraní

Služba je zakončena konektory E-2000/APC, popř. FC/PC. Rozhraní a nastavení šířky pásma je odpovědností Smluvního partnera.

2.3 Parametry kvality Služby

Služba je definována následujícími kvalitativními parametry:

Optická vlákna jsou jednořivá (SM – single mode) a vyhovují doporučením ITU-T (G.652)

Geometrické vlastnosti:

Rozsah průměru vidového pole při 1310 nm	8,8-9,6 μm
Průměr pláště	124-126 μm
Průměr prim. Ochrany	240-250 μm
Nekruhovitost vidového pole	Max 6 %
Nekruhovitost pláště	Max 1 %
Nesoustřednost jádro/plášť	Max 0,5 μm
Nesoustřednost plášť /ochrana	Max 15 μm

Optické vlastnosti:

Mezní vlnová délka vlákna	$\lambda < 1280$
Útlum – maximální hodnota mezi 1285-1330 nm	0,38 dB/km
Útlum – maximální hodnota při 1550 nm	0,25 dB/km
Chromatická disperze pro délky 1285-1330 nm	Max. 3,5 ps/nm.km
Chromatická disperze při 1550 nm	Max. 18 ps/nm.km
Polarizační disperze	Max. 0,2 ps/km ^{1/2}

2.4 Měřicí metoda

Pro účely ověření sjednaných parametrů Služby se použijí následující měření a metody měření.

Měření na optických kabelech v optické síti T-Mobile Czech Republic a.s. se provádí nezávisle na délce měřeného optického kabelu transmisí metodou a metodou OTDR.



Popis Služby Fibre

Platnost od 15. 3. 2016

A) Limity útlumu a odrazu

konektor – útlum **0,5 dB**



svár – útlum **0,15 dB**



konektorové spojení s dvěma sváry - **0,8 dB**



propojení patchcordem s dvěma sváry - **1,3 dB**



propojení dvojsvárem - **0,3 dB**



Měrné útlumy kabelů

Hodnoty měrných útlumů pro obě vlnové délky (1310nm, 1550nm) jsou uvedeny u každého dodávaného optického kabelu

Pro účely určení kvality Služby je rozhodující měření provedené TMCZ. Doba provádění měření se nezapočítává do nedostupnosti Služby.

Pokud výsledek dosáhne hodnoty horší než je uvedena ve vlastnostech Služby, oznámí toto Smluvní partner sjednaným způsobem, a od tohoto okamžiku se považuje Služba za nedostupnou.

3 Předání Služby

Při předání Služby Smluvnímu partnerovi bude součástí předávacího protokolu výsledek měření.



PŘÍLOHA Č. 7: POPIS SLUŽBY IP KOMPLET

Poznámka: Dokument je přiložen na následujících stranách.



Popis služby IP komplet

Platnost od 1.1. 2015.

Služba IP komplet nabízí firemním zákazníkům optimální řešení pro poskytování hlasových, internetových a datových služeb prostřednictvím jednotné technologické platformy. Služba IP komplet využívá jedinečných možností moderních technologií IP a VoIP.

1. CO SLUŽBA ZAHHRUJE

- 1.1 Služba využívá jednotnou platformu pro hlasové, datové a internetové služby.
- 1.2 V rámci služby účastník získá dedikovaný přístupový okruh včetně společného koncového zařízení pro poskytování hlasových, internetových a datových služeb.
- 1.3 Hlasová služba umožňuje místní, meziměstská a mezinárodní volání, včetně volání do mobilních sítí. Hlasová služba dále nabízí možnost vytvoření hlasové VPN v rámci, které účastník volá prostřednictvím zkrácené volby a zdarma. Hlasová služba nabízí vysokou flexibilitu pro připojení běžných TDM pobočkových ústředěn případně i možnost přímého připojení IP pobočkových ústředěn prostřednictvím tzv. IP trunkingu. Služba IP komplet umožňuje zachovat stávající čísla účastníka pro příchozí i odchozí hovory.
- 1.4 Datová služba umožňuje datové IP VPN propojení více lokalit účastníka. Datová služba využívá technologie GRE tunely nebo MPLS. Technologie MPLS zaručuje oddělení VPN a tím vysokou bezpečnost z pohledu uživatele.
- 1.5 Internetová služba zahrnuje pevné připojení k síti Internet definovanou rychlostí bez limitu přenosu dat a bez uplatnění tzv. Fair User Policy. Internetová služba nabízí možnost zřízení samostatného nebo centrálního přístupu do Internetu pro každou pobočku.
- 1.6 Kontrola služby prostřednictvím webového rozhraní, které vám umožní sledovat výpis uskutečněných hovorů a zaslaných faktur. Po aktivaci Služby obdržíte elektronickou poštou přístupové jméno a heslo.
- 1.7 Služba IP komplet zahrnuje kromě samotného provozu služby, provozního dohledu a servisu také průzkumné, projektové a instalační práce ke zřízení služby a poskytnutí zařízení až po předávací rozhraní.

2. DOSTUPNOST SLUŽBY – SLA (SERVICE LEVEL AGREEMENT)

Veškeré informace týkající se definice a dodržování parametru dostupnosti služby jsou společné pro všechny datové a internetové služby poskytovatele a jsou uvedeny v „Provozních podmínkách telekomunikačních služeb“ společnosti T-Mobile. Účastník je oprávněn si vybrat příslušnou úroveň garance služby (SLA) v závislosti na typu přípojky služby Profesionální internet s tím, že konkrétní stupeň SLA (DSL, OPTIMUM, PREMIUM) je pro jednotlivou službu Profesionální internet stanoven v příslušné Specifikaci služby Profesionální internet uzavřené mezi poskytovatelem a účastníkem. Podrobné podmínky týkající se úrovně garance služby (SLA) jsou stanoveny v platném Popisu služby SLA.

3. HLASOVÁ SLUŽBA (POVINNÁ KOMPONENTA)

Hlasová služba je veřejně dostupná telefonní služba umožňující odchozí mezinárodní, mobilní, meziměstské a místní hovory, a další hovory, které jsou vyjmenované v ceníku služby a dále pak dle příslušného cenového programu. Hlasová služba je poskytována prostřednictvím technologie VoIP, protokol SIP, kodek G.729a, G.722 nebo G.711 pro hlas a T.38 pro faxové přenosy (přenos není garantován). Hlasová služba dále nabízí možnost vytvoření hlasové VPN v rámci, které účastník volá prostřednictvím zkrácené volby a zdarma.

Hlasová služba je poskytována na těchto rozhraních:

- analogová rozhraní: 2/4/8/24 x HTS
- digitální rozhraní: 2/4/8 x BRI (eurolSDN 2), 1 x 2 Mbit s PRI (eurolSDN30), 1 x 2 Mbit s PRI 16 (eurolSDN30) s aktivními 16 B kanály (1-16)
- SIP trunking: 10/100 Base T Ethemet

Hlasová služba umožňuje přenositelnost stávajících telefonních čísel účastníka. V případě současného zřizování SHDSL přístupového okruhu a přenášení tel. čísel může dojít až k 5 dennímu výpadku hlasové služby na přenášených tel. číslech.



Popis služby IP komplet

Platnost od 1.1. 2015.

4. INTERNETOVÁ SLUŽBA (VOLITELNÁ KOMPONENTA)

Podstatou služby je přenos dat účastníka ve formě IP paketů mezi rozhraním na koncovém zařízení umístěném v lokalitě účastníka a libovolným zařízením přístupným přes celosvětovou síť Internet prostřednictvím symetrické přístupové rychlosti bez limitu přenosu dat a bez uplatnění tzv. Fair User Policy. Internetová služba garantuje dostupnost služby a propustnost páteřních kapacit, trasy do NIXu a tras k rozhraním s poskytovateli mezinárodního připojení.

Internetová služba je poskytována na těchto rozhraní typu Ethernet:

Kapacita přístupové linky	Rozhraní
do 8 Mbit/s	10Base-T
8 Mbit/s – 34 Mbit/s	100Base-T
50 Mbit/s a více	100Base-T nebo Gigabit Ethernet

5. DATOVÁ SLUŽBA - IP VPN (VOLITELNÁ KOMPONENTA)

Podstatou datové služby je přenos dat účastníka ve formě IP datagramů mezi rozhraními na koncových zařízeních umístěných v lokalitách účastníka. Datová služba je komplexní služba dohlížená poskytovatelem v celé síti a po celé trase přípojek až po rozhraní. Datová služba využívá technologie GRE tunely nebo MPLS. Technologie MPLS zaručuje oddělení VPN a tím vysokou bezpečnost z pohledu uživatele.

Datová služba je poskytována na těchto rozhraní typu Ethernet:

Kapacita přístupové linky	Rozhraní
do 8 Mbit/s	10Base-T
8 Mbit/s – 34 Mbit/s	100Base-T
50 Mbit/s a více	100Base-T nebo Gigabit Ethernet

nebo na sériovém rozhraní:

Kapacita přístupové linky	Rozhraní
2 Mbit/s, 34 Mbit/s, 155 Mbit/s, 622 Mbit/s	Sériové rozhraní



PŘÍLOHA Č. 8: POPIS SLUŽBY PROFESIONÁLNÍ INTERNET

Poznámka: Dokument je přiložen na následujících stranách.



Popis Služby Profesionální internet

Platnost od 1. 11. 2016.

1 Obsah Služby Profesionální internet

Služba Profesionální internet je poskytována jako služba pevného připojení k celosvětové síti Internet s garantovanými parametry prostřednictvím komunikačního protokolu IP.

Podstatou služby je přenos dat Smluvního partnera ve formě IP paketů mezi rozhraním na koncovém zařízení umístěném v lokalitě Smluvního partnera a libovolným zařízením přístupným přes celosvětovou síť Internet prostřednictvím symetrické přístupové rychlosti. Služba Profesionální internet garantuje dostupnost Služby a propustnost páteřních kapacit, trasy do NIXu a tras k rozhraním s poskytovateli mezinárodního připojení.

Služba Profesionální internet je komplexní služba dohledovaná poskytovatelem v celé síti a po celé trase přístupové linky až po rozhraní Ethernet na CPE. Služba Profesionální internet zahrnuje kromě samotného provozu služby, provozního dohledu a servisu také průzkumné, projektové a instalační práce ke zřízení Služby a poskytnutí zařízení až po předávací rozhraní.

2 Doplnkové Služby Profesionální internet

2.1 Back-up

Dostupnost Služby Profesionální internet lze zvýšit zálohováním primární přípojky. Realizace je posouzena a provedena cestou zákaznického řešení.

2.2 Provozní statistiky

Provozní statistiky jsou volitelnou doplňkovou Službou umožňující pro jednotlivé přípojky sledovat hodnoty některých provozních parametrů Služby Profesionální internet.

Údaje a informace poskytované touto aplikací jsou pouze informativní a nemohou sloužit jako podklad pro výpočet sankce za nedodržení SLA, resp. pro výpočet ceny za poskytnutou Službu.

2.3 Proaktivní dohled

Poskytovatel do 15 minut od zjištění stavu 100% Packet Loss (100% ztrátovost paketů, zjištěná interními monitorovacími nástroji Poskytovatele) zahájí proces odstraňování poruchy na přípojce. Proces odstraňování poruchy obsahuje i kontaktování kontaktní osoby na straně Smluvního partnera.

3 Technické údaje

Služba Profesionální internet zahrnuje přípojku k síti poskytovatele, která se skládá z přístupové linky, přístupového portu, koncového zařízení a šířky pásma pro komunikaci se sítí. U okruhů se symetrickou přístupovou rychlostí je uvedená rychlost stejná v obou směrech.

3.1 Charakteristika internetové sítě

Poskytovatel vlastní rozsáhlou telekomunikační infrastrukturu s vysokokapacitní páteřní konektivitou. Základ páteřní sítě tvoří optické trasy pokrývající všechny regiony České republiky. Celá síť je postavena v kruhové topologii, která zaručuje maximální funkčnost a 100% zálohu sítě.

Poskytovatel dále provozuje vlastní vysokokapacitní mezinárodní přenosovou síť na bázi technologie vlnového multiplexu (DWDM), propojující všechny hlavní telekomunikační body ve střední Evropě (Bratislava, Budapešť, Frankfurt, Praha, Varšava, Vídeň), z nichž se dále realizuje napojení na sítě významných celosvětových operátorů.

Národní telekomunikační síť poskytovatele je založena na vysokokapacitní DWDM transportní síti s kruhovou topologií, na kterou navazují regionální a metropolitní SDH sítě pokrývající významná regionální centra v České republice. V jednotlivých lokalitách je pak na transportní síť napojena vlastní přístupová síť zabezpečující přístupové linky k jednotlivým účastníkům.

Pro internetový provoz je klíčová národní kruhová páteřní IP síť a redundantní konektivita do neutrálního propojovacího uzlu NIX.CZ o přenosové kapacitě 2×100 Gbit/s. Mezinárodní konektivita IP sítě poskytovatele je 2×160 Gbit/s s přímým propojením na významná evropská peeringová centra (Amsterdam - AMSIX, Frankfurt - DECIX, Vídeň - VIX, Londýn - LINX, Bratislava - SIX, Budapešť - BIX, Varšava - WIX a další) a přímé propojení na servery GOOGLE.

Internetová síť poskytovatele je jednou z certifikovaných sítí Cisco Powered Network (CPN) ve střední a východní Evropě.



Popis Služby Profesionální internet

Platnost od 1. 11. 2016.

3.2 Rozhraní Služby

Služba Profesionální internet dodávaná s koncovým zařízením typu směrovač je poskytována na těchto rozhraních typu Ethernet:

Kapacita přístupové linky	Rozhraní
2 Mbit/s – 8 Mbit/s	10Base-T nebo 100Base-T
8 Mbit/s – 40 Mbit/s	100Base-T
50 Mbit/s a více	100Base-T nebo Gigabit Ethernet

3.3 Přípojky

Kapacita přípojky je stanovena na fyzické vrstvě OSI modelu. Skutečně dosahovaná rychlost je nižší o režijní provoz vyšších vrstev.

3.4 Zřízení Služby

Služba je zřízena a předána Smluvnímu partnerovi do provozu následně po uskutečnění měření přístupového okruhu, které ověřuje jeho funkčnost a kvalitativní parametry a/nebo testováním IP konektivity pomocí ICMP pingů mezi koncovými body.

4 Dostupnost Služby – SLA (Service Level Agreement)

Veškeré informace týkající se definice a dodržování parametru dostupnosti Služby jsou společné pro všechny datové a internetové Služby poskytovatele a jsou uvedeny v Obchodních podmínkách smlouvy o firemním řešení společnosti T-Mobile a v platném Popisu služby SLA. Smluvní partner je oprávněn si vybrat příslušnou úroveň garance Služby (SLA) v závislosti na typu přípojky Služby Profesionální internet s tím, že konkrétní stupeň SLA (95,00%, 99,00%, 99,50%, 99,70%, 99,90%, 99,99%) je pro jednotlivou Službu Profesionální internet stanoven v příslušné Specifikaci služby Profesionální internet uzavřené mezi poskytovatelem a Smluvním partnerem.

5 Další povinnosti Smluvního partnera

5.1 Povinnosti Smluvního partnera

- Smluvní partner se zavazuje po ukončení poskytování Služeb poskytovatelem dle smlouvy/Specifikace služby vrátit předmětné IP adresy zpět poskytovateli. Smluvní partner bere na vědomí, že jejich převoditelnost na Smluvního partnera je vyloučena.
- Smluvní partner je povinen zajistit síť a servery tak, aby zamezil třetím osobám, zneužívat poskytovanou Službu Profesionální internet.

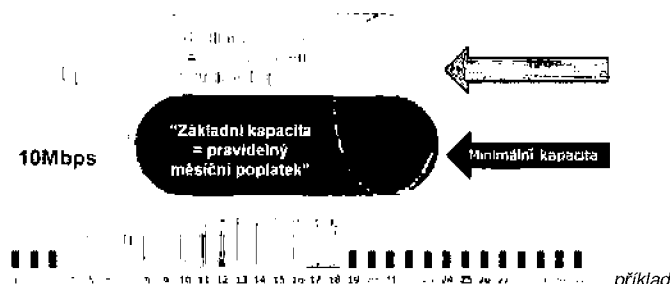
5.2 Oprávnění poskytovatele

Poskytovatel je oprávněn pozastavit přístup Smluvního partnera ke Službám poskytovaným dle smlouvy/Specifikace služby v případě, že Smluvní partner poruší své smluvní povinnosti, resp. v případě, že třetí osoba smluvně spojená se Smluvním partnerem využívá poskytovanou Službu Profesionální internet v rozporu s příslušnými ustanoveními Smluvních dokumentů, zejména v rozporu s příslušnými ustanoveními Smlouvy, Obchodních podmínek smlouvy o firemním řešení a/nebo tohoto Popisu Služby Profesionální internet.

6 Přípojka s 95% percentilem

Přípojka s 95% percentilem je Služba určená všem, kdo potřebují nárazově navýšovat kapacitu svého připojení a současně optimalizovat své náklady na telekomunikační Služby.

Přípojka s 95% percentilem umožňuje navýšení kapacity přípojky dle momentálních požadavků Smluvního partnera. Ve Specifikaci služby je sjednána Standardní (základní) kapacita Služby, současně i racionálně zvolená Maximální (portová) kapacita Služby, kterou Smluvní partner bude chtít využívat a cena za 1Mbps nadlimitně využitě kapacity.



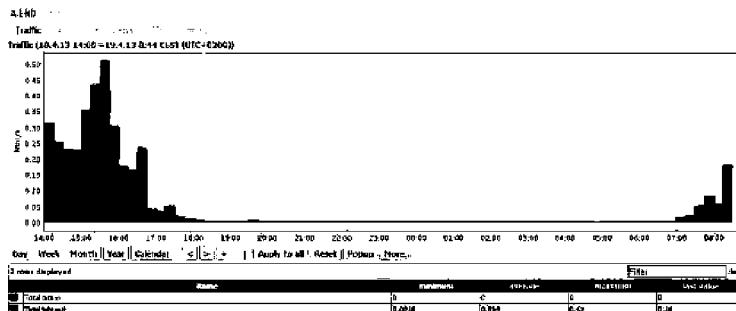


Popis Služby Profesionální internet

Platnost od 1. 11. 2016.

7 Účtování přípojky s 95% percentilem

Poskytovatel na službě Přípojka s 95% percentilem pravidelně, v pětiminutových intervalech, odečítá hodnoty čítačů přenesených dat na portu Služby. Na základě takto naměřených dat stanoví průměrnou hodnotu přenosové rychlosti pro dané pětiminutové okno v bitech za sekundu. Na konci každého zúčtovacího období jsou hodnoty průměrných pětiminutových přenosových rychlostí seřazeny od nejvyšší hodnoty k nejnižší, a to samostatně pro každý přenosový směr. Hodnota 95. percentilu je pak stanovena tak, že se z tohoto seznamu průměrných přenosových rychlostí odstraní 5% (z počtu hodnot) nejvyšších hodnot. Poslední nejvyšší hodnota po tomto odstranění reprezentuje 95. percentil. Tato hodnota je použita pro vlastní zúčtování využití Služby Přípojka s 95% percentilem.



Za Standardní (základní) kapacitu Služby Smluvní partner hradí sjednanou pravidelnou měsíční cenu a za nadlimitně využitou kapacitu Služby v rámci tzv. „Burstu“ pak jednotkovou cenu (1Mbit/s/zúčtovací období) dle cen sjednaných ve Specifikaci služby.

Součástí Služby je zřízení doplňkové Služby Provozní statistiky ve variantě Basic a souhrnný report o Přípojce s 95% percentilem – Základní a Maximální kapacita Služby a hodnoty 95% percentilu.

Přípojka s 95% percentilem je dostupná pouze pro vybrané přístupové technologie, přičemž detaily řešení jsou Smluvnímu partnerovi poskytnuty vždy na vyžádání.

Přípojka s 95% percentilem je dostupná pouze pro přípojky realizované v České republice. Tato funkcionality není podporována standardně, ale pouze v případech, kdy jí Smluvní partner výslovně vyžaduje (kdy je tedy výslovně sjednána ve Specifikaci služby).

8 Přístup OSS SAP

Doplňková služba ke službě Profesionální internet zajišťuje přístup na technickou podporu produktu společnosti SAP do Walldorfu (Německo). Za výhodných cenových podmínek tak zákazník získává možnost využívat služeb Online Service System společnosti SAP. Spojení do sítě SAP je realizováno zálohovanou pevnou linkou.

Výhody služby

- Touto službou získává uživatel možnost využívat on-line služby, které nabízí společnost SAP, jedná se např. o:
- SAP EarlyWatch - službu výkonnostní analýzy zákaznickova systému
- SAP GoingLive Check - službu pro přechod modulu SAP do produktivního provozu
- Remote Consulting - službu vzdálené konzultace s rychlou reakcí na požadavky zákazníka

Služba je určena uživatelům, kteří mají zájem o připojení k systému SAP/OSS. Služba je nabízen jako doplňková ke službě GTS internet

Technické parametry služby

- Podporované protokoly IP, Frame Relay
- Poskytované rychlosti do 64 kbit/s
- Realizace připojení metodikou rcPACK



PŘÍLOHA Č. 9: POPIS SLUŽBY SMS GATE

Poznámka: Dokument je přiložen na následujících stranách.



Popis Služby SMS Gate

Platnost od 15.2. 2015

1 Obsah Služby SMS Gate

Služba SMS Gate umožňuje Smluvnímu partnerovi hromadné odesílání a příjem SMS prostřednictvím inteligentní SMS brány (SMS platformy Poskytovatele), jejíž součástí jsou uživatelské aplikace pro odesílání a příjem SMS, aplikace pro management SMS účtu uživatelem a aplikace určené ke snadné integraci do IT infrastruktury Smluvního partnera.

Prostřednictvím této SMS platformy Poskytovatele lze rozesílat (a přijímat) SMS zprávy do všech mobilních sítí v ČR, do fixních sítí v ČR a do mobilních sítí v zahraničí.

1.1 Služby SMS platformy

Smluvní partner může prostřednictvím Služby SMS Gate využívat tyto základní a doplňkové funkcionality:

- rozesílat (a přijímat) SMS zprávy do všech mobilních sítí v ČR, do fixních sítí v ČR a do mobilních sítí v zahraničí;
- volbu odeslání SMS s číslem nebo bez čísla odesílatele SMS (tzv. A číslo, viz odst. 1.4);
- vyžádání doručky k SMS (potvrzení o doručení SMS adresátovi, viz odst. 1.4);
- odpovědní a příchozí SMS směřovat zpět do SMS aplikace Smluvního partnera (za Podmínek viz odst. 1.4);
- podmíněné přesměrování (je-li aplikace vypnutá), nebo trvalé přesměrování všech příchozích SMS na libovolnou e-mailovou adresu nebo na libovolné pevné nebo mobilní telefonní číslo;
- hromadné odeslání SMS z předem automaticky nebo poloautomaticky připraveného textového souboru.

1.2 SW aplikace

Služba SMS Gate nabízí tyto SW aplikace, které jsou volitelné v rámci poskytování Služby SMS Gate a které si Smluvní partner nainstaluje do svého PC nebo integruje do své IT infrastruktury a prostřednictvím zabezpečeného internetového protokolu propojí s SMS platformou Poskytovatele:

- **B-SMS** – samostatná SMS aplikace do PC s připojením k internetu s vlastním adresářem určená pro odesílání a příjem SMS zpráv přímo z počítače. Umožňuje odeslání jednoho textu formou SMS (text do 800 znaků) na jedno nebo více čísel, nebo hromadné odeslání SMS z předem připraveného .csv souboru. Aplikace též umožňuje nastavit přesměrování příchozích SMS zpráv na mobilní telefon nebo e-mail.
- **Profil SMS** – s využitím běžného web prohlížeče (např. Internet Explorer) může Smluvní partner v této aplikaci nastavovat a měnit základní parametry svého SMS účtu (změna hesla, denního limitu, e-mailové adresy a čísla pro přesměrování příchozích SMS a další parametry). Umožňuje odeslání jednoho textu formou SMS (text do 800 znaků) na více čísel nebo hromadné odeslání SMS z předem připraveného .csv souboru“.
- **SMS backend** – je určen k integraci Služby „hromadné SMS“ do aplikace Smluvního partnera (CRM systém, informační systémy apod.) přímo u Smluvního partnera. SMS backend se volá přímo z příkazové řádky jako spustitelný .exe soubor, jeho činnost se řídí pomocí parametrů ve volacím příkazu. Dovoluje odeslat SMS jednotlivě nebo z předem připraveného .csv souboru. K dispozici je verze pracující pod OS Windows nebo Linux.

Bližší popis a návod k používání jednotlivých aplikací jsou předmětem uživatelských příruček pro konkrétní aplikace, které jsou Smluvnímu partnerovi poskytnuty při zřízení a poskytování Služby SMS Gate v elektronické formě, přičemž Smluvní partner je povinen se s příslušnými uživatelskými příručkami seznámit a dodržovat tam uvedené povinnosti a postupy při užívání Služby SMS Gate.

1.3 Přímé připojení k SMS platformě

Mimo poskytnutí výše uvedených aplikací a jejich užívání Smluvním partnerem za účelem užívání Služby SMS Gate je možné Službu SMS Gate využívat prostřednictvím přímého připojení informačních systémů Smluvního partnera k SMS platformě Poskytovatele. Přímé připojení lze realizovat prostřednictvím rozhraní http/https, UCP/EMI nebo po výslovné dohodě se Smluvním partnerem a při sjednání individuálních podmínek i prostřednictvím jiného rozhraní. Bližší popis rozhraní je uveden v příslušné programátorské příručce.

Za účelem řádného zřízení a poskytování Služby SMS Gate prostřednictvím přímého připojení k SMS platformě má Smluvní partner možnost si u Poskytovatele objednat práce na integraci jeho informačních systémů. Tyto práce jsou zpoplatněny zvlášť dle platného Ceníku Služby SMS Gate. Případné poskytnutí internetové konektivity není součástí poskytování přímého připojení k SMS platformě, resp. poskytování Služby SMS Gate.

1.3.1 Přímé připojení k AWEG

Přímé připojení k AWEG modulu SMS platformy Poskytovatele umožňuje rozesílání a příjem SMS zpráv s využitím funkcionalit využívaných též výše uvedenými aplikacemi a lze ho s těmito aplikacemi kombinovat. Mezi takové funkcionality patří především:

- nastavení omezení maximálního počtu odeslaných SMS zpráv (ochrana před zneužitím služby),
- automatické rozdělení odesílaných SMS zpráv delších než 160 znaků,
- automatické odstraňování diakritiky odesílaných zpráv SMS.

1.3.2 Přímé připojení k Message Routeru

Přímé připojení k Message Routeru SMS platformy Poskytovatele umožňuje rozesílání a příjem SMS zpráv bez výše uvedených funkcionalit AWEG. Zpracování SMS zpráv pro odesílání a příjem je pak řízeno výhradně informačními systémy Smluvního partnera.

1.4 Způsoby odesílání SMS zpráv, identifikace

V rámci Služby SMS Gate lze SMS zprávy odesílat těmito způsoby:

- odeslání SMS zprávy „bez A-čísla“. V tomto případě je SMS zpráva na mobilním telefonu příjemce identifikována zkráceným telefonním číslem nebo alfanumerickou identifikací. Zkrácené telefonní číslo je sdíleno více Smluvními partnery Poskytovatele. V případě alfanumerické identifikace je na mobilním telefonu příjemce zobrazena textová identifikace (např. název firmy Smluvního partnera) místo telefonního čísla odesílatele. Poskytovatel nemůže zaručit korektní zpracování alfanumerické



Popis Služby SMS Gate

Platnost od 15.2. 2015

identifikace na straně příjemce ve všech mobilních sítích ani na všech mobilních telefonech. Konkrétní text pro alfanumerickou identifikaci podléhá schválení provozovateli jednotlivých mobilních sítí.

Na takto odeslané SMS zprávy nelze odpovídat ani prostřednictvím zpětné SMS zprávy, ani telefonním hovorem.

- odeslání SMS zprávy „s A-číslem“. K identifikaci odesílaných SMS zpráv je použito standardní geografické devítimístné telefonní číslo nebo rozsah, případně devítimístné negeografické telefonní číslo. Číslo může být buď přiděleno Poskytovatelem, nebo může být využito již existující telefonní číslo Smluvního partnera (za podmínek uvedených níže). Na takto odeslané SMS zprávy lze odpovídat prostřednictvím SMS zprávy nebo telefonním hovorem (pokud je shodné telefonní číslo přiřazeno existující telefonní službě).

Geny za odeslání SMS zpráv se u jednotlivých výše popsaných způsobů odeslání mohou lišit v souladu s příslušným ustanovením platného Ceníku Služby SMS Gate. Způsob odeslání má možnost Smluvní partner volit v rámci odesílání jednotlivé SMS.

V případě odesílání zpráv s A-číslem, kdy je pro identifikaci použito telefonní číslo, které nebylo ke Službě SMS Gate přiděleno Poskytovatelem, doloží Smluvní partner oprávnění k užívání daného telefonního čísla (např. fakturou za telefonní provoz k danému tel. číslu, ne starší 3 měsíců) a ke Specifikaci Služby SMS Gate přiloží vyplněné Prohlášení o oprávněném užívání telefonního čísla. Smluvní partner plně zodpovídá za případné škody způsobené Poskytovateli nebo třetí straně neoprávněným užíváním telefonního čísla v identifikaci odesílaných SMS zpráv. V případě zjištění (nebo podezření) neoprávněného užívání telefonního čísla má Poskytovatel právo svými technickými prostředky kdykoliv zamezit odesílání SMS zpráv s identifikací takovým telefonním číslem a vyzvat Smluvního partnera k opětovnému doložení oprávnění k užívání telefonního čísla, viz výše. V případě, že tato skutečnost nebude ze strany Smluvního partnera bez prodlení výslovně prokázána předložením oprávnění k užívání telefonního čísla, tak je Poskytovatel oprávněn bez dalšího písemně vypovědět příslušnou Specifikaci Služby SMS Gate, resp. příslušnou Službu SMS Gate.

V rámci Služby SMS Gate lze aktivovat možnost zasílání doruček – zprávy mobilní sítě, potvrzující doručení SMS příjemci - koncovému uživateli. Smluvní partner u Služby s aktivní službou doruček má možnost pro jednotlivou SMS zprávu objednat doručku. Poskytovatel neručí za zpracování požadavku na doručku v síti mobilního operátora a výsledek objednávky doručky (doručeno, nedoručeno, bez odpovědi) nemá vliv na cenu doručky, kterou je Smluvní partner povinen uhradit i v případě, že doručka nebyla doručena nebo byla doručena doručka bez odpovědi.

Služba SMS Gate umožňuje odesílání SMS zpráv i do pevných sítí v ČR. SMS zpráva je v pevné síti doručena jako textová SMS zpráva, pokud je na cílovém telefonním čísle koncové zařízení schopné příjmu SMS a současně aktivní příslušná služba operátora sítě. V opačném případě je zpráva doručována buď v hlasové podobě na telefonní přístroj, nebo jako faxová zpráva, pokud je na cílovém čísle aktivní fax. Způsob doručení SMS v pevné síti není Poskytovatelem garantován, neboť je předmětem služeb třetích stran.

Příjem SMS zpráv ze zahraničí je závislý na rozsahu služeb příslušného zahraničního operátora, zejména zda podporuje odesílání SMS zpráv na pevná geografická resp. negeografická telefonní čísla v ČR, která jsou Smluvním partnerem využívána v rámci Služby SMS Gate.

1.5 Provoz Služby SMS Gate

Provoz Služby SMS Gate je zajišťován SMS platformou Poskytovatele. SMS platforma Poskytovatele je realizována jako plně redundantní řešení na hardware Poskytovatele umístěném v datovém centru Poskytovatele, které splňuje nejvyšší nároky na bezpečnost a spolehlivost provozu. SMS platforma Poskytovatele je připojena k pevným a mobilním sítím v ČR i zahraničí.

Smluvním partnerem odesílané SMS zprávy jsou předávány přímo na konektory propojení k jednotlivým sítím na základě analýzy cílového čísla. Platforma zohledňuje přenositelnost čísla na základě denně aktualizované centrální databáze přenesených čísel. V případě výpadku propojení do některé pevné nebo mobilní sítě jsou odeslané SMS zprávy zařazeny SMS platformou Poskytovatele do fronty a archivovány až do obnovení propojení a následně odeslány. Poskytovatel nemůže ovlivnit a neručí za doručení SMS zpráv na cílové telefonní číslo ve veřejně dostupné síti elektronických komunikací třetí strany.

Objem odeslaných zpráv je omezen limitem odeslaných SMS za den a propustností SMS platformy Poskytovatele (propustnost v koncovém bodu služby) v počtu odeslaných SMS za sekundu. Tyto parametry jsou nastaveny Poskytovatelem v souladu s příslušnými ustanoveními příslušné Specifikace Služby SMS Gate.

Zprávy zasílané třetími stranami na telefonní číslo Smluvního partnera jsou přijímány SMS platformou Poskytovatele a archivovány až do jejich vyzvednutí Smluvním partnerem. Doba archivace je závislá na nastavené době platnosti SMS zprávy. Vyzvednutí SMS zprávy provede Smluvní partner prostřednictvím výše popsaných software aplikací (v případě více aktivních aplikací, je zpráva předána první aplikaci, která se po přijetí zprávy na SMS platformu Poskytovatele přihlásí). V případě přímého připojení Smluvního partnera k SMS platformě Poskytovatele jsou SMS zprávy předávány do informačních systémů Smluvního partnera bezodkladně prostřednictvím tohoto připojení. Vyzvednuté SMS zprávy nejsou SMS platformou Poskytovatele archivovány.

1.6 Customer Manager - správa uživatelských účtů

Aplikace Customer Manager slouží pro management SMS účtů uživatelů (např. zaměstnanců Smluvního partnera). Administraci uživatelských SMS účtů může provádět přes vzdálený přístup do aplikace Customer Manager odpovědný pracovník Smluvního partnera (skupinový administrátor) a Smluvní partner pak má SMS účty uživatelů pod přímou kontrolou a dohledem. Bližší popis viz Uživatelská příručka Customer Manager.

1.7 On-line reporty, zákaznický portál

Služba SMS Gate nabízí Smluvním partnerům on-line přístup k provozním datům a detailním informacím o vyúčtování Služby SMS Gate. Přístup k reportovacím nástrojům je zabezpečen prostřednictvím přístupového jména a hesla, které jsou Smluvnímu partnerovi vygenerovány v rámci procesu zřízení Služby SMS Gate a doručeny na kontaktní e-mail Smluvního partnera.

Provozní data jsou pro Smluvního partnera dostupná prostřednictvím on-line reportů SMS platformy Poskytovatele. Smluvní partner zde získá aktuální přehled o počtech odeslaných/doručených SMS zpráv do/z jednotlivých veřejně dostupných sítí elektronických komunikací včetně historie a základních statistických přehledů. Data jsou aktualizována přibližně každých 10 sekund.

Detailní informace o vyúčtování za Službu SMS Gate jsou dostupné prostřednictvím Zákaznického portálu. Zákaznický portál obsahuje aktuální přehled Smluvním partnerem využívaných služeb, elektronické kopie faktur a pro Službu SMS Gate pak detailní výpisy provozu včetně ceny účtované za jednotlivé SMS zprávy.



Popis Služby SMS Gate

Platnost od 15.2. 2015

2 Odpovědnosti Poskytovatele a Smluvního partnera související s poskytováním/užíváním Služby

Poskytovatel neodpovídá za obsah SMS zpráv odesílaných Smluvním partnerem nebo přijímaných Smluvním partnerem, ale pouze zabezpečuje technický přenos SMS zpráv mezi rozhraním SMS platformy Poskytovatele se sítí jiného operátora a koncovým bodem Služby SMS Gate, přičemž koncovým bodem služby je rozhraní pro přístup k aplikacím dle bodu 1.2 nebo rozhraní pro přímé připojení dle bodu 1.3 tohoto Popisu služby. Poskytovatel zejména neodpovídá za výpadky nebo poruchy ve veřejně dostupných sítích elektronických komunikací ostatních operátorů, které mohou mít vliv na řádné poskytnutí služby SMS Gate.

Obsah SMS zpráv odesílaných Smluvním partnerem je plně ve správě Smluvního partnera a Poskytovatel nenese za jejich obsah žádnou odpovědnost. Způsob odesílání SMS zpráv, forma a rozsah SMS zpráv, resp. jejich obsah, musí být plně v souladu s Podmínkami stanovenými Smlouvou, a dalšími smluvními dokumenty týkající se poskytování veřejně dostupné služby elektronických komunikací Poskytovatele platnými pro Smluvního partnera, tímto Popisem služby SMS Gate, příslušnými platnými právními předpisy České republiky a platnými a účinnými regulačními opatřeními Českého telekomunikačního úřadu, popř. platným číslovacím plánem veřejných telefonních sítí.

Smluvní partner plně odpovídá za případné vyžazení přístupových údajů (URL, přístupové jméno, přístupové heslo) k SMS platformě Poskytovatele, které předává Poskytovatel Smluvnímu partnerovi v rámci zřízení Služby SMS Gate a s tím související zneužití poskytnuté služby. Smluvní partner plně odpovídá za škodu vzniklou vyžazením přístupových údajů k SMS platformě Poskytovatele, a s tím souvisejícím zneužitím poskytnuté služby.

3 Zřízení a změny Služby

3.1 Zřízení Služby SMS Gate

Zřízení Služby SMS Gate spočívá v aktivaci profilu Smluvního partnera a požadované služby na SMS platformě Poskytovatele. V závislosti na požadovaném způsobu připojení jsou v rámci aktivace Smluvnímu partnerovi vygenerovány přístupové údaje k platformě (URL, login, heslo) a poskytnuty objednané software aplikace.

Konfigurace software aplikací, případně úpravy informačních systémů Smluvního partnera nejsou předmětem zřízení Služby SMS Gate. V případě požadavku na odbornou podporu při připojování informačních systémů Smluvního partnera k SMS platformě Poskytovatele nebo konfiguraci software aplikací má Smluvní partner možnost objednat u Poskytovatele tzv. asistovanou instalaci. Asistovaná instalace je zpoplatněna v souladu s příslušným ustanovením platného Ceníku služby SMS Gate. U přímého připojení je asistovaná instalace povinná.

Smluvní partner je o průběhu zřizování Služby SMS Gate informován notifikačními e-maily na adresu uvedenou v uzavřené Specifikaci Služby SMS Gate. Služba SMS Gate je zřízena okamžikem aktivace Služby na SMS platformě Poskytovatele, přičemž o této skutečnosti je Smluvní partner rovněž Poskytovatelem informován v souladu s předchozí větou.

Průměrná lhůta pro zřízení Služby SMS Gate činí 14 pracovních dní ode dne podpisu Specifikace Služby SMS Gate Smluvním partnerem a Poskytovatelem.

3.2 Změny Služby SMS Gate

Změnu parametrů nebo konfigurace Služby Smluvní partner objednává u Poskytovatele prostřednictvím příslušné (změnové) Specifikace služby. Změny jsou zpoplatněny dle platného Ceníku služby SMS Gate.



PŘÍLOHA Č. 10: POPIS SLUŽBY SLA

Poznámka: Dokument je přiložen na následujících stranách.



Popis služby SLA

Platnost od 01. 10. 2016

Tento dokument stanovuje podmínky týkající se úrovně kvality a dostupnosti poskytovaných Služeb (dále také „SLA“). Úroveň služby SLA si mohou smluvní strany sjednat ve vztahu k dále uvedeným Službám v příslušném Smluvním dokumentu, zejména ve Specifikaci služby nebo Účastnické smlouvě. Podmínky SLA se dále řídí ujednáními ve Smlouvě, Podmínkách Firemního řešení, Specifikacích služby, Účastnické smlouvě a dalších Smluvních dokumentech.

1 Přehled Služeb a jednotlivých úrovní SLA

K dále uvedeným Službám si mohou smluvní strany sjednat následující úrovně služby – SLA:

Název Služby	Úroveň služby - SLA					
	95,00%	99,00%	99,50%	99,70%	99,90%	99,99%
Lambda *	NE	NE	ANO	NE	NE	ANO
Pronajatý okruh *	NE	ANO	ANO	NE	NE	ANO
Ethernet Line *	NE	ANO	ANO	NE	NE	ANO
Ethernet VPN *	NE	ANO	ANO	NE	NE	ANO
Profesionální internet *	NE	ANO	ANO	NE	NE	ANO
IP Tranzit *	NE	NE	ANO	NE	NE	ANO
IP VPN *	NE	ANO	ANO	NE	NE	ANO
Telefonní připojení	NE	ANO	ANO	NE	NE	ANO
IP komplet *	NE	ANO	ANO	NE	NE	ANO
IP komplet premium *	NE	NE	ANO	NE	NE	NE
IP komplet premium+ *	NE	NE	ANO	NE	NE	NE
Datová centra	NE	NE	NE	NE	NE	ANO
Datová centra SDC	NE	NE	NE	NE	NE	ANO
Virtuální datová centra	NE	NE	ANO	NE	NE	ANO
Virtuální datové centrum (N)	NE	NE	ANO	NE	NE	ANO
Virtuální záloha	NE	NE	ANO	NE	NE	ANO
Virtuální datová uložení	NE	NE	ANO	NE	NE	ANO
Tiskové služby	NE	NE	NE	NE	NE	NE
Správa mobilních zařízení	ANO	ANO	ANO	ANO	ANO	ANO
Managed Firewall	NE	NE	NE	NE	NE	NE
DDoS Ochrana	NE	NE	NE	NE	NE	ANO

* Úroveň služby SLA, které jsou pro danou Službu k dispozici, závisí na zvoleném technickém řešení, zejména však na konkrétní technologii použité pro poslední míli dané Služby a na tom, jestli daná Služba realizována se záložní přístupovou linkou či bez ní.

Konkrétní úroveň SLA sjednaná pro jednotlivou Službu je uvedena v příslušném Smluvním dokumentu, zejména ve Specifikaci služby nebo Účastnické smlouvě. Není-li ve Smluvním dokumentu uvedena konkrétní úroveň SLA, platí, že SLA není pro příslušnou Službu sjednáno.



Popis služby SLA

Platnost od 01. 10. 2016

2 Vyhodnocované parametry SLA

Pro dále uvedené Služby jsou, resp. nejsou, v rámci sjednaného SLA vyhodnocovány následující parametry:

- Dostupnost Služby
- Doplnkové parametry
- Doba odstranění Poruchy

Název Služby	Vyhodnocované parametry		
	Dostupnost Služby	Doplnkové parametry	Doba odstranění Poruchy
Lambda	ANO	NE	ANO
Pronajatý okruh	ANO	ANO	ANO
Ethernet Line	ANO	ANO	ANO
Ethernet VPN	ANO	ANO	ANO
Profesionální internet	ANO	NE	ANO
IP Tranzit	ANO	NE	ANO
IP VPN	ANO	ANO	ANO
Telefonní připojení	ANO	NE	ANO
IP komplet	ANO	ANO	ANO
IP komplet premium	ANO	NE	ANO
IP komplet premium+	ANO	NE	ANO
Datová centra	ANO	NE	NE
Datová centra SDC	ANO	NE	NE
Virtuální datová centra	ANO	NE	ANO
Virtuální datové centrum (N)	ANO	ANO	ANO
Virtuální záloha	ANO	NE	ANO
Virtuální datová uložistě	ANO	NE	ANO
Tiskové služby	NE	ANO	ANO
Správa mobilních zařízení	ANO	ANO	ANO
Managed Firewall	NE	ANO	ANO
DDoS Ochrana	ANO	NE	NE

U některých vybraných Služeb mohou být sjednány i další doplnkové parametry SLA, které jsou popsány pro danou Službu dále v tomto dokumentu nebo v příslušném Popisu služby.

3 Garantované hodnoty parametrů SLA

Parametry SLA	Označení úrovně - SLA a garantované hodnoty příslušné úrovně - SLA					
	95,00%	99,00%	99,50%	99,70%	99,90%	99,99%
Dostupnost Služby	95,00%	99,00%	99,50%	99,70%	99,90%	99,99%
Doba odstranění Poruchy	36 hodin	24 hodin	8 hodin	6 hodin	5 hodin	4 hodiny

Definice a způsob měření Dostupnosti Služby jsou uvedeny v Obchodních podmínkách Firemního řešení, popř. v jiných Smluvních dokumentech.

Dobou odstranění Poruchy se pro účely sjednaného SLA rozumí doba určená pro odstranění existující Poruchy ze strany TMCZ, která počíná běžet od okamžiku nahlášení požadavku Smluvního partnera na řešení existující Poruchy sjednaným způsobem TMCZ a která trvá až do okamžiku odstranění Poruchy.