

RÁMCOVÁ DOHODA S JEDNÍM ÚČASTNÍKEM

Smluvní strany:

Technologie hlavního města Prahy, a.s.

se sídlem: Dělnická 213/12, 170 00, Praha 7

IČO: 256 72 541, DIČ: CZ25672541

společnost zapsaná v obchodním rejstříku vedeném Městským soudem v Praze

oddíl B, vložka 5402

bankovní spojení: Komerční banka, a.s., číslo účtu: 115-5836140217/0100

zastoupená: Tomáš Jílek, předseda představenstva a Tomáš Novotný, místopředseda představenstva

číslo smlouvy: 209/21

(dále jen „**Kupující**“)

– na straně jedné –

a

ALTRON, a.s.

se sídlem: **Novodvorská 994/138, 142 00, Praha 4**

IČO: **64948251**, DIČ: **CZ64948251**

společnost zapsaná v obchodním rejstříku vedeném **Městským soudem v Praze**, oddíl **C**, vložka **3609**

bankovní spojení: **Citibank, a.s.**, číslo účtu: **2507810108/2600**

Raiffeisenbank a.s., číslo účtu: **1021105711/5500**

zastoupená: **Ing. Martinem Součkem**, členem představenstva

(dále jen „**Prodávající**“)

– na straně druhé –

(Kupující a Prodávající společně dále jen jako „**Smluvní strany**“ a každý samostatně jako „**Smluvní strana**“)

dnešního dne uzavřely v souladu s ustanovením § 2079 a násl. zákona č. 89/2012 Sb., občanský zákoník, ve znění pozdějších předpisů (dále jen „OZ“) tuto Rámcovou dohodu (dále jen „Dohoda“)

Smluvní strany, vědomy si svých závazků v této Dohodě obsažených a s úmyslem být touto Dohodou vázány, dohodly se na následujícím znění Dohody:

ČÁST A – ZÁKLADNÍ USTANOVENÍ

1. ÚVODNÍ USTANOVENÍ

- 1.1 Smluvní strany uzavírají tuto Smlouvu na základě výsledku výběrového řízení s názvem „**Dodávka baterií a nabíjecích zdrojů**“, (dále jen „**Výběrové řízení**“). Jednotlivá ujednání Dohody budou vykládána v souladu se zadávacími podmínkami Výběrového řízení a nabídkou Prodávajícího podanou do Výběrového řízení.
- 1.2 Uzavřením Dohody nevzniká Prodávajícímu bez dalšího povinnost poskytnout plnění definované v této Dohodě, ani právo požadovat po Kupujícím plnění v podobě úhrady ceny za plnění Prodávajícího. Kupující bude poptávat plnění na základě této Dohody podle svých aktuálních potřeb a s ohledem na své rozpočtové možnosti.

2. ÚČEL DOHODY

- 2.1 Účelem této Dohody je stanovení základních pravidel zadávání jednotlivých plnění na základě této Dohody pro zajištění dodávky baterií, nabíjecích a napájecích zdrojů včetně zpětného odběru k likvidaci měněných komponentů, potřebných pro řádné naplňování činnosti Kupujícího, a to v souladu s platnou legislativou, Zákonem 541/2020 Sb. O odpadech a Vyhláškou 273/2021 Sb. O podrobnostech nakládání s odpady a to na základě dílčích Výzev k plnění uzavřených dle aktuálních potřeb a požadavků Kupujícího mezi Kupujícím a Prodávajícím způsobem uvedeným níže v této Dohodě.
 - 2.1.1 Prodávající je vázán svou nabídkou předloženou Kupujícímu v rámci Výběrového řízení, která se pro úpravu vzájemných vztahů vyplývajících z této Dohody použije subsidiárně.

3. PŘEDMĚT DOHODY

- 3.1 Předmětem této Dohody je stanovení postupu plnění, na základě kterého bude Prodávající pro Kupujícího provádět dle aktuálních potřeb a požadavků Kupujícího, a to dodávky baterií, nabíjecích a napájecích zdrojů pro zajištění servisu a údržby telematických systémů (dále také jen „**Zboží**“). Bližší výčet a specifikace Zboží tvoří Přílohu č. 1 této Dohody.
- 3.2 Předmětem této Dohody je dále rámcové vymezení práv a povinností Kupujícího a Prodávajícího vyplývajících z jednotlivých Výzev plnění.

ČÁST B – UZAVÍRÁNÍ VÝZEV PLNĚNÍ

4. ZÁKLADNÍ VYMEZENÍ PRO UZAVŘENÍ VÝZEV K PLNĚNÍ

- 4.1 Uzavřením Výzev k plnění se rozumí převzetí závazku Prodávajícím a realizace jednotlivých požadovaných plnění, spočívající v dodání Zboží dle konkrétních požadavků Kupujícího a zpětný odběr se zajištěnou likvidací měněných komponentů. Kupující převezme závazek zaplatit Prodávajícímu za dodání Zboží cenu dle podmínek stanovených v této Dohodě. Práva a povinnosti smluvních stran příslušné Výzvy k plnění, které nebudou v příslušné Výzvě výslovně upraveny, se budou řídit ustanoveními této Dohody.
- 4.2 Jednotlivé plnění budou uzavírány mezi Kupujícím a Prodávajícím na základě Výzev k plnění.

5. CENA

- 5.1 Nejvýše přípustné jednotkové ceny za dodávky Zboží (dále jen „**Jednotkové ceny**“) tvoří Přílohu č. 2 Dohody. V jednotkových cenách je zhrnut zpětný odběr k likvidaci meněných komponentů.

6. PLNĚNÍ

- 6.1 Prodávající je povinen provést plnění z této Dohody a dílčích Výzev k plnění do **10 (slovy: deset) kalendářních dnů** od doručení a požadavku ze strany Kupujícího a to elektronickou poštou na e-mailovou adresu prodávajícího: XXXXXXXX.

ČÁST C – PRÁVA A POVINNOSTI VYPLÝVAJÍCÍ Z VÝZEV K PLNĚNÍ

7. OBECNÁ USTANOVENÍ

- 7.1 Pokud nebude v konkrétní Výzvě k plnění dohodnuto jinak, řídí se práva a povinnosti smluvních stran z jednotlivých Výzev k plnění ustanoveními této části C Dohody. Ustanovení této části Dohody jsou účinná jen ve spojení s příslušnou Výzvou k plnění.

8. PLATEBNÍ PODMÍNKY

- 8.1 Smluvní strany se dohodly, že Prodávajícímu vzniká právo na zaplacení Celkové ceny dle odst. 5.1 Dohody po vyhotovení a podpisu Dodacího listu v souladu s odst. 9.3 Dohody, stvrzujícím řádné dodání Zboží, oběma Smluvními stranami, nestanoví-li Dohoda jinak. Kupující neposkytuje Prodávajícímu zálohy.
- 8.2 Celková cena bude splatná na základě faktur (daňových dokladů) vystavených Prodávajícím za dodání Zboží. Splatnost faktur je stanovena na **30** kalendářních dnů od jejího doručení Kupujícímu. Prodávající zašle Kupujícímu fakturu nejpozději následující den po jejím vystavení. Přílohou faktury musí být kopie Dodacího listu podepsaného oběma Smluvními stranami.
- 8.3 Prodávající se zavazuje zaslat elektronicky Objednateli fakturu za dodané zboží, a to do tří (3) pracovních dnů ode dne předání zboží na základě protokolu. Všechny faktury musí být doručeny na adresu Objednatele: uctarna@thmp.cz, a to elektronicky ve formátu .pdf nebo .jpg.

- 8.4 Faktura musí být vystavena v souladu s § 435 OZ a musí splňovat všechny náležitosti požadované zákonem č. 235/2004 Sb., o dani z přidané hodnoty, ve znění pozdějších předpisů, účinných v době fakturace, zejména jeho § 28 odst. 2, a náležitosti požadované zákonem č. 563/1991 Sb., o účetnictví, ve znění pozdějších předpisů účinných v době fakturace, zejména jeho § 11, avšak výslovně musí faktury vždy obsahovat následující údaje: označení smluvních stran (Kupující a Prodávající a označení odpovědného organizačního útvaru Kupujícího) a jejich adresy, IČ, DIČ, označení této Dohody, označení Výzvy k plnění, k níž se vztahuje fakturovaná částka, označení Zboží, číslo faktury, den vystavení a lhůtu splatnosti faktury, označení peněžního ústavu a číslo účtu, na který se má platit, fakturovanou částku členěnou dle požadavků zákona a konkrétní Výzvy k plnění, kopii podepsaného Dodacího listu a podpis osoby oprávněné ho zastupovat.
- 8.5 Nebude-li faktura obsahovat stanovené náležitosti nebo v ní nebudou správně uvedené údaje dle této Dohody, je Kupující oprávněn vrátit ji ve lhůtě deseti (10) pracovních dnů od jejího obdržení Prodávajícímu. V takovém případě se přerušuje běh lhůty splatnosti a nová lhůta splatnosti počne běžet doručením opravené faktury.
- 8.6 Faktury se platí bankovním převodem na účet Prodávajícího uvedený ve faktuře. Dnem úhrady se rozumí den, kdy je částka odepsána z bankovního účtu poskytovatele platebních služeb odesílatele ve prospěch účtu poskytovatele platebních služeb příjemce.

9. DODÁNÍ ZBOŽÍ, ZPĚTNÝ ODBĚR

- 9.1 Prodávající je povinen dodat Zboží na svůj náklad a odpovědnost, řádně, ve sjednaném množství, kvalitě a jakosti a včas ve sjednaném termínu dle Výzvy k plnění. Nebude-li ve Výzvě k plnění stanoveno jinak, je Prodávající povinen dodat zboží na adresu Kupujícího uvedené ve Výzvě. Dodáním Zboží se rozumí okamžik podpisu Dodacího listu.
- 9.2 Oprávněným zástupcem Objednatele ve věcech technických je **XXXXXXXX**, tel.: **XXXXXXXX**, e-mail: **XXXXXXXX**, případně jím Pověřený zaměstnanec Objednatele.
- Oprávněným zástupcem Objednatele ve věcech plnění této Smlouvy je **XXXXXXXX**, tel.: **XXXXXXXX**, e-mail: **XXXXXXXX**, případně jím Pověřený zaměstnanec Objednatele.
- Oprávněným zástupcem Poskytovatele ve věcech technických a plnění této Smlouvy je **XXXXXXXX**, tel.: **XXXXXXXX**, e-mail: **XXXXXXXX**, případně jím Pověřený zaměstnanec Poskytovatele.
- 9.3 O dodání Zboží předloží Prodávající Kupujícímu k odsouhlasení Dodací list, kterým potvrdí Kupující Prodávajícímu dodání zboží.
- 9.4 Kupující je oprávněn nepřevzít Zboží, které při dodání vykazuje vady, resp. nepodepsat Dodací list týkající se takového vadného Zboží a nejsou jeho součástí certifikáty, prohlášení o shodě a technické listy. O této skutečnosti sepíše Kupující a Prodávající zápis, který potvrdí podpisem. Prodávající je v tomto případě povinen dodat nové Zboží náhradní dodávkou. Pro tuto náhradní dodávku Zboží se podmínky dodání Zboží dle tohoto článku 9 Dohody použijí obdobně (včetně podpisu Dodacího listu).
- 9.5 Kupující je oprávněn Zboží převzít, podepsat Dodací list a vytknout v tomto Dodacím listu vady Zboží. V tomto případě má Prodávající povinnost vady odstranit v souladu s postupem dle článku 9 Dohody. Pokud Kupující v Dodacím listu vady nevytkne, nezbavuje ho to práva uplatnit práva z vadného plnění dle této Dohody později.

- 9.6 Vlastnické právo ke Zboží přechází na Kupujícího podpisem Dodacího listu, jinak úhradou Celkové ceny, pokud by k podpisu Dodacího listu z jakéhokoliv důvodu nedošlo. Nebezpečí škody na věci přechází na Kupujícího podpisem Dodacího listu.
- 9.7 Prodávající je povinen zajisti pro kupujícího zpětný odběr a odbornou likvidaci měněných komponentů a zavazuje se postupovat v souladu s platnou legislativou Zákonem 541/2020 Sb. O odpadech a Vyhláškou 273/2021 Sb. O podrobnostech nakládání s odpady.
- 9.8 Kupující formou Výzvy k plnění z části Dohody pro zpětný odběr k likvidaci zaváže Prodávajícího povinností do 10 (slovy: deset) dnů provést zpětný odběr k zajištění likvidace.
- 9.9 Neplnění z části 9.8 podléhá uplatnění sankcí dle článku č. 11 SANKCE z bodů 11.1 a 11.3 a 11.4

10. PRÁVA Z VADNÉHO PLNĚNÍ A ZÁRUKA ZA JAKOST

- 10.1 Prodávající odpovídá za to, že Zboží nemá v okamžiku dodání (podpisu Akceptačního protokolu) právní a faktické vady, tedy že má vlastnosti, které byly ujednány, které Prodávající popisoval, nebo které mohl Kupující očekávat s ohledem na povahu Zboží, je v odpovídajícím množství, míře nebo hmotnosti, vyhovuje požadavkům právních předpisů, hodí se k účelu, který Prodávající uvádí, odpovídá jakosti, která byla sjednána v této Dohodě nebo v Prováděcí smlouvě, popřípadě jakosti, kterou pro daný typ Zboží stanoví platné a účinné právní předpisy a nemá právní vady, tj. ke Zboží nemá majetková práva třetí osoba a Zboží je vybaveno dokumenty a doklady potřebnými pro jeho řádné užívání.
- 10.2 Prodávající dále odpovídá za to, že se vady Zboží nevyskytnou v záruční době. Prodávající poskytuje Kupujícímu záruku za jakost, a to v délce trvání **12 měsíců** nestanoví-li dílčí Výzva k plnění delší záruční dobu. Záruční doba počíná běžet podpisem Dodacího listu.
- 10.3 Záruční doba neběží po dobu, po kterou Kupující nemůže Zboží řádně užívat pro vadu, za kterou odpovídá Prodávající. Záruční doba neběží také po dobu, po kterou Prodávající odstraňuje vady Zboží.
- 10.4 Pokud Kupující uplatnil svá práva z vadného plnění a v důsledku toho mu bylo dodáno nové Zboží bez vad, na toto nové Zboží běží nová záruční doba v délce trvání **12 měsíců** od řádného vyřízení reklamace vad Zboží.
- 10.5 Kupující uplatňuje práva z vadného plnění u Prodávajícího postupem stanoveným v této Rámcové dohodě. Okamžikem uplatnění reklamace se rozumí okamžik, kdy je reklamace doručena Prodávajícímu. Prodávající je povinen přijatou reklamaci vyřídit postupem zvoleným Kupujícím, a to nejpozději do **30 dnů** od uplatnění reklamace. Kupující je oprávněn s ohledem na povahu vady požadovat opravu Zboží, jeho výměnu (dodání nového Zboží bez vad) nebo je v případě, že vada Zboží představuje podstatné porušení Dohody je oprávněn od dílčí Výzvy k plnění, odstoupit.

11. SANKCE

- 11.1 V případě, že Prodávající nedodá Zboží nebo neuskuteční zpětný odběr k likvidaci měněných komponentů řádně a včas v termínu sjednaném v příslušné Výzvě k plnění, je povinen Kupujícímu uhradit smluvní pokutu ve výši 0,5 % z ceny Zboží denně, a to až do okamžiku řádného dodání Zboží Kupujícímu.
- 11.2 V případě, že Prodávající neodstraní vadu zboží ve lhůtě dle odst. 10.5 Dohody nebo ve lhůtě stanovené v příslušné Výzvě k plnění, ani v dodatečně lhůtě poskytnuté Kupujícím, která

nebude kratší než 14 dnů, je povinen uhradit Kupujícímu smluvní pokutu ve výši 0,5 % z ceny vadného Zboží denně, a to až do okamžiku řádného vyřízení reklamace.

- 11.3 Zaplacením smluvní pokuty není dotčeno právo na náhradu škody v celém rozsahu. Výše smluvních pokut se do výše náhrady škody nezapočítává. Smluvní strany tedy výslovně vylučují aplikaci § 2050 OZ.
- 11.4 Není-li v této Dohodě stanoveno jinak, zaplacení jakékoliv sjednané smluvní pokuty nezabavuje povinnou smluvní stranu povinnosti splnit své závazky.
- 11.5 V případě, že Kupující je v prodlení s finančním plněním, je Kupující povinen Prodávajícímu uhradit smluvní pokutu ve výši 0,5 % z ceny neuhrazené částky denně, a to až do okamžiku řádného zaplacení Prodávajícímu.

ČÁST D – DALŠÍ PRÁVA A POVINNOSTI SMLUVNÍCH STRAN

12. DALŠÍ PODMÍNKY PLNĚNÍ PRODÁVAJÍCÍHO

- 12.1 Prodávající je povinen mít uzavřenou pojistnou smlouvu pro odpovědnost za způsobenou škodu při výkonu své podnikatelské činnosti třetím osobám s minimální výší pojistného plnění 200 000,- Kč (slovy: dvě stě tisíc). Prodávající je povinen zajistit, aby taková pojistná smlouva byla účinná po celou dobu účinnosti této Dohody nebo až do ukončení poslední Výzvy k plnění uzavřených dle této Dohody. V případě, že by účinnost takové pojistné smlouvy měla skončit ještě před účinností této Dohody, je Prodávající povinen vyvinout veškeré úsilí, aby tuto pojistnou smlouvu prodloužil nebo uzavřel pojistnou smlouvu novou s pojistným plněním minimálně ve stejné výši.
- 12.2 Na žádost Kupujícího je Prodávající povinen předložit originál či úředně ověřenou kopii příslušné pojistné smlouvy uzavřené Prodávajícím a uspokojivé doklady o tom, že pojistné smlouvy uzavřené Prodávajícím jsou a zůstávají v platnosti a účinnosti.
- 12.3 Na žádost Kupujícího je Prodávající povinen předložit originál či úředně ověřenou kopii jakýchkoliv dokladů, kterými Prodávající v rámci zadávacího řízení na Veřejnou zakázku prokázal svou kvalifikaci na realizaci této Veřejné zakázky a uspokojivé doklady o tom, že tyto doklady jsou a zůstávají v platnosti a účinnosti..

13. SOUČINNOST A VZÁJEMNÁ KOMUNIKACE

- 13.1 Smluvní strany se zavazují vzájemně spolupracovat a poskytovat si veškeré informace potřebné pro řádné plnění svých závazků. Smluvní strany jsou povinny informovat druhou smluvní stranu o veškerých skutečnostech, které jsou nebo mohou být důležité pro řádné plnění této Dohody.
- 13.2 Smluvní strany jsou povinny plnit své závazky vyplývající z této Dohody tak, aby nedocházelo k prodlení s plněním jednotlivých termínů a se splatností jednotlivých peněžních závazků.
- 13.3 Veškerá komunikace mezi Smluvními stranami bude probíhat prostřednictvím oprávněných osob nebo jimi pověřených pracovníků nebo statutárních orgánů Smluvních stran, není-li v této Dohodě výslovně uvedeno jinak.
- 13.4 Všechna oznámení mezi Smluvními stranami, která mají mít vliv na platnost a účinnost této Dohody nebo dílčích Výzev plnění, musí být učiněna v písemné podobě a druhé straně doručena buď osobně nebo doporučeným dopisem či jinou formou registrovaného poštovního

styku na adresu uvedenou na titulní stránce této Dohody, není-li stanoveno nebo mezi Smluvními stranami dohodnuto jinak.

- 13.5 Smluvní strany se zavazují, že v případě změny své poštovní adresy, nebo e-mailové adresy budou o této změně druhou smluvní stranu informovat nejpozději do pěti (5) dnů.

14. ODPOVĚDNOST ZA ŠKODU

- 14.1 Každá ze smluvních stran nese odpovědnost za způsobenou škodu v rámci platných právních předpisů, této Dohody a konkrétní Výzvy k plnění. Prodávající plně odpovídá za plnění povinností dle této Dohody a z dílčích Výzev k plnění rovněž v případě, že příslušnou část plnění poskytuje prostřednictvím poddodavatele (třetí osoby). Smluvní strany se zavazují k vyvinutí maximálního úsilí k předcházení škodám a k minimalizaci vzniklých škod.
- 14.2 Žádná ze smluvních stran neodpovídá za škodu, která vznikla v důsledku věcně nesprávného nebo jinak chybného zadání, které obdržela od druhé smluvní strany. V případě, že Kupující poskytl Prodávajícímu chybné zadání a Prodávající s ohledem na svou povinnost poskytovat plnění s odbornou péčí mohl a měl chybnost takového zadání zjistit, smí se ustanovení předchozí věty dovolávat pouze v případě, že na chybné zadání Kupujícího písemně upozornil a Kupující trval na původním zadání.
- 14.3 Žádná ze smluvních stran není odpovědná za škodu a není ani v prodlení, pokud k tomuto došlo výlučně v důsledku prodlení s plněním závazků druhé smluvní strany nebo v důsledku okolností vylučujících odpovědnost (§ 2913 odst. 2 OZ).
- 14.4 Smluvní strany se zavazují upozornit druhou Smluvní stranu bez zbytečného odkladu na vzniklé okolnosti vylučující odpovědnost bránící řádnému plnění této Dohody. Smluvní strany se zavazují k vyvinutí maximálního úsilí k odvrácení a překonání okolností vylučujících odpovědnost.

15. UKONČENÍ DOHODY NEBO DÍLČÍ VÝZVY K PLNĚNÍ

- 15.1 Kupující je oprávněn odstoupit od jakékoliv dílčí Výzvy k plnění dle volby Kupujícího s účinností vůči určitému Prodávajícímu, pokud:
- 15.1.1 bude Prodávající v prodlení s řádným dodáním Zboží v termínech uvedených v příslušné Výzvě k plnění trvající déle než šedesát (60) dnů;
 - 15.1.2 celková výše smluvních pokut, na kterou Kupujícímu vznikl vůči tomuto Prodávajícímu dle příslušné Výzvy k plnění nárok, činí více než 10 % (slovy: deset procent) z Celkové ceny Zboží dle příslušné Výzvy k plnění;
 - 15.1.3 v případě porušení povinnosti Prodávajícího dle odst. 12.2 a 12.3 této Dohody.
- 15.2 Kupující je oprávněn odstoupit od této Dohody s účinností vůči určitému Prodávajícímu, pokud:
- 15.2.1 se Prodávající dostane do úpadku, bude-li vůči němu zahájena likvidace, dojde-li vůči němu uvalena nucená správa, nebo uplatněn zajišťovací prostředek postihující podstatnou část majetku Prodávajícího; nebo
 - 15.2.2 pravomocným rozhodnutím soudu byl vedoucí zaměstnanec nebo člen orgánu Prodávajícího anebo osoby jednající s Prodávajícím ve shodě odsouzen za trestný čin, který spáchal v souvislosti s uzavřením či plněním této Dohody nebo

- 15.2.3 Prodávající uvedl v rámci zadávacího řízení, na jehož základě byla uzavřena tato Dohoda, nepravdivé či zkreslené informace, které by měly zřejmý vliv na výběr Prodávajícího pro uzavření této Dohody; nebo
 - 15.2.4 Prodávající neprokáže svou kvalifikaci k plnění této Dohody, a to ani v dodatečně lhůtě poskytnuté k tomu Kupujícím, která nesmí být kratší než třicet (30) kalendářních dnů; nebo
 - 15.2.5 kterékoliv prohlášení Prodávajícího dle čl. 1 se ukáže být nebo se stane nepravdivým; nebo
 - 15.2.6 došlo k jinému podstatnému porušení této Dohody Prodávajícím ve smyslu § 2002 OZ; možnost odstoupení pro nepodstatné porušení v souladu s § 2107 OZ přitom zůstává nedotčena.
- 15.3 Prodávající je oprávněn odstoupit od této Dohody nebo jakékoli dílčí Výzvy k plnění pouze ze zákonných důvodů či z důvodů stanovených v této Dohodě
 - 15.4 Odstoupení od této Dohody nebo příslušné dílčí Výzvy k plnění je účinné okamžikem doručení písemného oznámení o odstoupení příslušné smluvní straně s tím, že Kupující je oprávněn dle vlastního rozhodnutí odložit účinnost odstoupení od této Dohody.,
 - 15.5 Dojde-li k odstoupení od Dohody poté, co bylo alespoň z části poskytnuto plnění, upravují Smluvní strany vypořádání práv a závazků odlišně od § 2005 OZ takto:
 - 15.5.1 Kupující není povinen (ale je oprávněn) vrátit plnění (s výjimkou plnění, které je ze své podstaty nevratné), poskytnuté Prodávajícím na základě ukončené Výzvy k plnění do okamžiku účinnosti odstoupení, přičemž smluvní strany se vzájemně peněžitě vyrovnají tak, že Prodávající bude oprávněn požadovat uhrazení části Celkové ceny připadající dle ukončené Výzvy k plnění na řádně poskytnuté a Kupující si ponechané plnění;
 - 15.5.2 vrátí-li Kupující Prodávajícímu plnění poskytnuté na základě ukončené Výzvy k plnění z Dohody, Prodávající neprodleně zaplatí Kupujícímu veškerá peněžní plnění dříve poskytnutá Prodávajícímu za vrácené plnění spolu s úroky ve výši stanovené dle § 1970 OZ;
 - 15.5.3 po účinnosti odstoupení od Výzvy k plnění z Dohody i nadále trvají závazky Prodávajícího ze záruk za poskytnuté plnění v souladu s příslušnými ustanoveními této Dohody a další práva Kupujícího z vadného plnění;
 - 15.5.4 odstoupení od Výzvy k plnění z Dohody se nikterak nedotýká existence nároků Kupujícího na náhradu škody vzniklé porušením příslušné Výzvy k plnění nebo této Dohody, uhrazení smluvní pokuty, řešení sporů mezi Smluvními stranami, záruk, ustanovení o ochraně informací a jiných ustanovení, která dle projevené vůle Smluvních stran nebo vzhledem ke své povaze mají trvat i po ukončení Výzvy k plnění či Dohody; a
 - 15.5.5 ostatní práva a povinnosti Smluvních stran okamžikem účinnosti odstoupení od této Výzvy k plnění či Dohody zanikají, ledaže Dohoda či Výzvy k plnění výslovně stanovily jinak.
 - 15.6 Kupující je oprávněn ukončit tuto Dohodu výpovědí bez udání důvodu, a to s 3 (slovy: tři) měsíční výpovědní dobou, počínající běžet prvním dnem kalendářního měsíce následujícího po měsíci, ve kterém byla Prodávajícímu výpověď doručena.

16. OCHRANA INFORMACÍ A OSOBNÍ ÚDAJE

17. ŘEŠENÍ SPORŮ

- 17.1 Práva a povinnosti smluvních stran touto Dohodou výslovně neupravené se řídí OZ a příslušnými právními předpisy souvisejícími.
- 17.2 Smluvní strany se zavazují vyvinout maximální úsilí k odstranění vzájemných sporů vzniklých na základě této Dohody nebo dílčích Výzev k plnění , včetně sporů o jejich výklad či platnost a usilovat o smírné vyřešení těchto sporů nejprve prostřednictvím jednání oprávněných osob nebo pověřených zástupců.

18. ÚČINNOST DOHODY

- 18.1 Tato Dohoda nabývá platnosti dnem podpisu všech Smluvních stran a účinnosti dnem uveřejnění prostřednictvím registru smluv dle zákona č. 340/2015 Sb., o registru smluv, ve znění pozdějších předpisů. Tato Dohoda se uzavírá na dobu **jednoho (1) roku** nebo vyčerpání částky **jednoho milionu (1 000 000,- Kč bez DPH)**, dle skutečnosti, která nastane dříve.
- 18.2 Předčasně ukončit účinnost této Dohody lze písemnou dohodou všech Smluvních stran.
- 18.3 Předčasně ukončit účinnost této Dohody lze i písemnou dohodou mezi Kupujícím a Prodávajícím s tím, že účinnost této Dohody se ukončuje mezi Kupujícím a Prodávajícím.
- 18.4 Ukončením účinnosti této Dohody nejsou dotčena ustanovení týkající se náhrady škody, smluvních pokut, ochrany informací, záruk, práv z vadného plnění, řešení sporů a jiných ustanovení, která dle projevené vůle smluvních stran nebo vzhledem ke své povaze mají trvat i po ukončení této Dohody.

19. ZÁVĚREČNÁ USTANOVENÍ

- 19.1 Tato Dohoda a všechny Prováděcí smlouvy se řídí českým právním řádem, zejména pak OZ.
- 19.2 Smluvní strany se osvobozují od odpovědnosti za plnění smluvních závazků, jestliže se tak stalo v důsledku vyšší moci. Vyšší mocí se rozumí okolnosti, které mohou vzniknout po uzavření této Dohody či dílčích Výzev k plnění v důsledku stranami nepředvídatelných a neodvratitelných událostí mimořádné povahy a mající bezprostřední vliv na plnění Smluvních stran. Smluvní strana, která se odvolává na působení vyšší moci, musí o vzniku a skončení události informovat písemně druhou smluvní stranu nejpozději do pěti dnů a učinit maximální opatření pro omezení důsledků těchto událostí. Smluvní strana, která se odvolává na působení vyšší moci, musí podrobně dokladovat její působení na plnění příslušných ustanovení této Dohody či dílčích Výzev k plnění .
- 19.3 Tato Dohoda představuje úplnou dohodu smluvních stran o předmětu této Dohody. Tuto Dohodu je možné měnit pouze písemnou dohodou všech smluvních stran ve formě číslovaných dodatků této Dohody podepsaných oprávněnými zástupci všech smluvních stran, přičemž jakákoliv změna této Dohody bude provedena v souladu se zákonem.
- 19.4 Veškerá práva a povinnosti vyplývající z této Dohody či dílčích Výzev k plnění přecházejí, pokud to povaha těchto práv a povinností nevyklučuje, na právní nástupce smluvních stran.

- 19.5 V případě ukončení této Dohody zůstávají doručené Výzvy k plnění , které byly uzavřeny do okamžiku ukončení této Dohody, platné a účinné, nedohodnou-li se smluvní strany výslovně jinak, případně nestanoví-li Kupující výslovně jinak v písemné výpovědi nebo v písemném odstoupení, pokud je tato Dohoda ukončována výpovědí či odstoupením ze strany Kupujícího.
- 19.6 Prodávající není oprávněn bez písemného souhlasu Kupujícího postoupit jakákoliv práva, vyplývající z této Dohody, na třetí osobu.
- 19.7 Smluvní strany berou na vědomí, že tato Dohoda podléhá ve smyslu zákona č. 340/2015 Sb., o registru smluv, ve znění pozdějších předpisů, uveřejnění prostřednictvím registru smluv. Smluvní strany se dohodly, že tuto Dohodu k uveřejnění prostřednictvím registru smluv zašle správci registru Kupující.
- 19.8 Prodávající výslovně souhlasí s tím, že Kupující zveřejní úplné znění této Dohody vč. jejích příloh. Tato Dohoda bude uveřejněna v podobě obsahující i případné osobní údaje nebo údaje naplňující parametry obchodního tajemství, pokud Prodávající nejpozději do uzavření této Dohody nesdělí Kupujícímu ty údaje, resp. části návrhu této Dohody (jejích příloh), jejichž uveřejnění je zvláštním právním předpisem vyloučeno (např. osobní údaje, údaje naplňující parametry obchodního tajemství nebo důvěrné informace ve smyslu ust. § 218 ZZVZ), spolu s odkazem na konkrétní normu takového zvláštního právního předpisu a konkrétní důvody zákazu uveřejnění těchto částí. Řádně a důvodně označené části této Dohody (jejích příloh) nebudou uveřejněny, popř. budou před uveřejněním znečitelněny.
- 19.9 Na základě plnění této Dohody bude docházet ke zpracování osobních údajů subjektu údajů (tj. Kupujícího, resp. osob zastupující Kupujícího) ve smyslu zákona č. 110/2019 Sb., zákon o zpracování osobních údajů v platném znění a nařízení Evropského parlamentu a Rady (EU) 2016/679 ze dne 27. dubna 2016 o ochraně fyzických osob v souvislosti se zpracováním osobních údajů a o volném pohybu těchto údajů a o zrušení směrnice 95/46/ES (obecné nařízení o ochraně osobních údajů) („GDPR“). Zásady zpracování osobních údajů jsou uvedeny na https://thmp.cz/images/GDPR/Ochrana_osobnich_udaju_THMP.pdf.
- 19.10 Nedílnou součástí této Dohody tvoří tyto přílohy:
- Příloha č. 1: Technická specifikace
 - Příloha č. 2: Ceník
- 19.11 Tato Dohoda byla vyhotovena a účastníky podepsána ve dvou (2) vyhotoveních, z nichž Kupující obdrží dvě (1) vyhotovení a Prodávající po jednom (1) vyhotovení.

Smluvní strany prohlašují, že si tuto Dohodu přečetly, že s jejím obsahem souhlasí a na důkaz toho k ní připojují svoje podpisy.

Kupující

Prodávající

V _____ dne __. __. _____

V _____ dne __. __. _____

.....
Tomáš Jílek

předseda představenstva

Technologie hlavního města Prahy, a.s.

.....
Ing. Martin Souček

člen představenstva

ALTRON, a.s.

V _____ dne __. __. _____

.....
Tomáš Novotný

místopředseda představenstva

Technologie hlavního města Prahy, a.s.

Příloha č. 1_RD Technická specifikace

12V 45Ah bezúdržbový cyklický olověný akumulátor

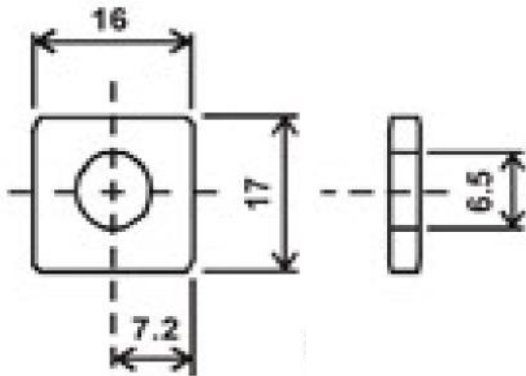
Napětí: 12 V

Kapacita: 45 Ah

Nabíjecí napětí 14.4 – 15,0V při 25°C

Skladovatelnost: 6 měsíců

Konektory: viz. obrázek



Obrázek 1 rozměry konektoru jsou v mm.

Maximální rozměry (d x š x v): 200 x 170 x 175 mm

Retence při 25°C:

1 měsíc 90% nebo lepší

3 měsíc 88% nebo lepší

6 měsíc 78% nebo lepší

Výrobce deklarované počty cyklů:

100% vybití 195 cyklů nebo lepší

50% vybití 495 cyklů nebo lepší

Předpokládané množství 4 Ks/první rok, poté dle potřeby.

12V 65Ah bezúdržbový cyklický olověný akumulátor

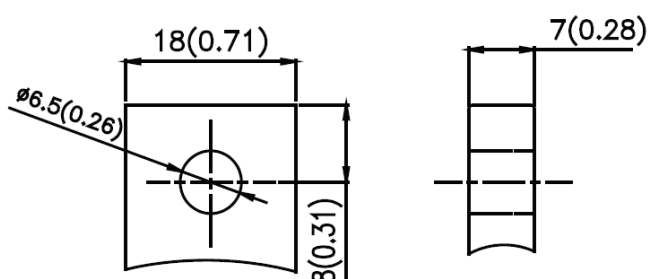
Napětí: 12 V

Kapacita: 65 Ah

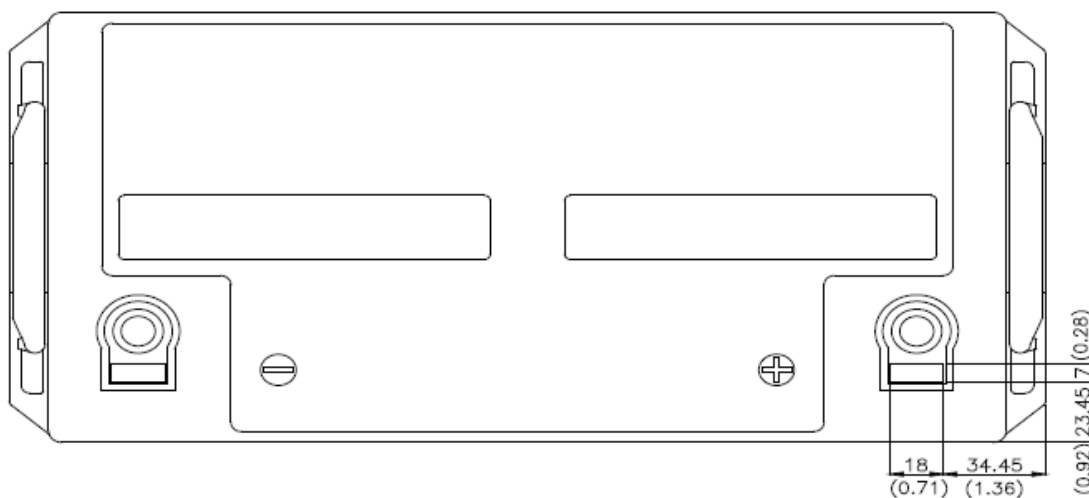
Nabíjecí napětí 14,4 – 15,0V při 25°C

Skladovatelnost: 6 měsíců

Provedení konektorů: viz. obrázek 1 a obrázek 2



Obrázek 2 rozměry konektoru jsou v mm (číslo mimo závorku).



Obrázek 3 požadované podélné umístění konektorů a umístění polarit pólů

Maximální rozměry (d x š x v): 350 x 170 x 180 mm

Retence při 25°C:

1 měsíc 90% nebo lepší

3 měsíc 88% nebo lepší

6 měsíc 78% nebo lepší

Výrobce deklarované počty cyklů:

100% vybití 195 cyklů nebo lepší

50% vybití 495 cyklů nebo lepší

Předpokládané množství 58 Ks/první rok, poté dle potřeby.

12V 75Ah bezúdržbový cyklický olověný akumulátor

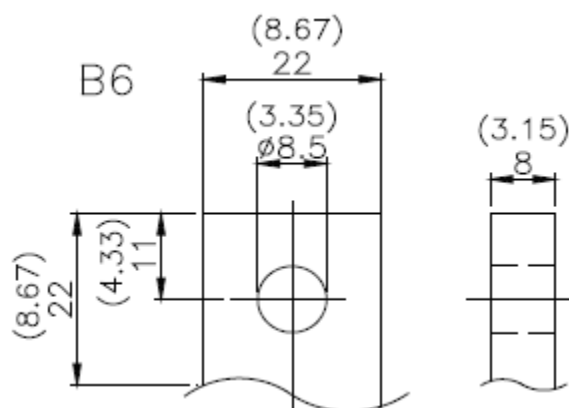
Napětí: 12 V

Kapacita: 75 Ah

Nabíjecí napětí 14.4V při 25°C

Skladovatelnost: 6 měsíců

Konektory: viz. Obrázek 1



Obrázek 4 rozměry konektoru jsou v mm (číslo mimo závorku).

Maximální rozměry akumulátoru (d x š x v): 280 x 170 x 250 mm

Retence při 25°C:

1 měsíc 90% nebo lepší

3 měsíc 88% nebo lepší

6 měsíc 78% nebo lepší

Výrobce deklarované počty cyklů:

100% vybití 295 cyklů nebo lepší

50% vybití 595 cyklů nebo lepší

Předpokládané množství 58 Ks/první rok, poté dle potřeby.

24V 600W nabíječka bezúdržbových cyklických olověných akumulátorů

Rozpětí vstupního napětí: 160 - 260VAC nebo lepší

Rozpětí vstupní frekvence: 47 – 60Hz nebo lepší

Udržovací nabíjecí napětí: 27,6V nebo nastavitelné

Boost nabíjecí napětí: 28.8V nebo nastavitelné

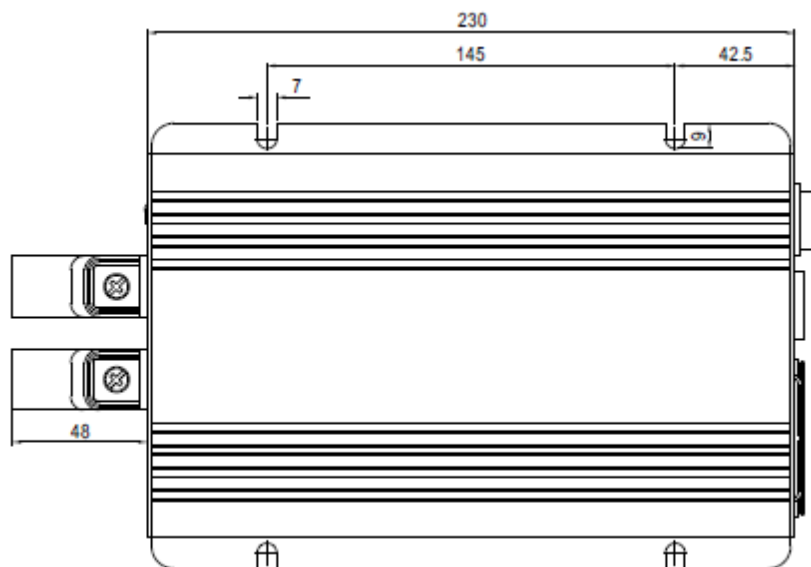
Nabíjecí proud minimálně: 20A

Výkon: 600W

Pracovní teplota: -20 – +60°C

Maximální rozměry (d x š x v): 285 x 160 x 70mm

Preferujeme přípravu pro montáž na stěnu rozvaděče s předpřipravenými otvory viz obrázek níže.



Typ nabíjených baterií: Bezúdržbové cyklické olověné akumulátory (používané v UPS)

Předpokládané množství 5 Ks/první rok, poté dle potřeby.

Napájecí zdroj na DIN lištu 24V 480W

Rozpětí vstupního napětí: 100 - 260VAC nebo lepší

Rozpětí vstupní frekvence: 47 – 60Hz nebo lepší

Nastavitelné výstupní napětí: 24 - 28VDC

Výstupní proud: 20A nebo vyšší

Výkon: 480W

Pracovní teplota: -20 – +60°C nebo lepší

Maximální rozměry (d x š x v): 130 x 90 x 130mm

Je požadováno provedení na umístění na DIN lištu

Předpokládané množství 5 Ks/první rok, poté dle potřeby.

Příloha č. 2 Rámcové dohody - Ceník

Název dodávané položky	Předpokládané množství odběru	Jednotková cena za kus bez DPH	Cena celkem bez DPH	Cena celkem vč. 21 % DPH
Akumulátor 12V 45Ah	4			
Akumulátor 12V 65Ah	44			
Akumulátor 12V 75Ah	70			
Nabíječka 24V 600W	5			
PSU 24V 480W na DIN lištu	5			

Nabídková cena

558 342,00 Kč