

S M L O U V A

o připojení elektrické požární signalizace prostřednictvím zařízení dálkového přenosu na pult centralizované ochrany a o přijetí opatření pro účinné provedení zásahu jednotkou požární ochrany uzavřená podle § 97 zákona č. 133/1985 Sb., o požární ochraně, ve znění pozdějších předpisů a § 1746 odst. 2 zákona č. 89/2012 Sb., občanský zákoník, ve znění pozdějších předpisů (dále jen „OZ“) (dále jen „smlouva“)

Článek I. Smluvní strany

1. Poskytovatel:

Česká republika - Hasičský záchranný sbor Královéhradeckého kraje

právní forma: organizační složka státu zřízená zákonem
sídlo: Hradec Králové 3, nábřeží U Přívozu 122/4, PSČ 500 03
ID DS: yvfab6e
zastoupená: ředitelem plk. Ing. Davidem Poučem
IČO: 70882525
DIČ: CZ70882525 (pro předmět této smlouvy nejsme plátcí DPH)

(dále jen „**poskytovatel**“)

2. Provozovatel elektrické požární signalizace (dále jen „EPS“) a účastnického dílu (dále jen „ÚD“) zařízení dálkového přenosu (dále jen „ZDP“):

Domov důchodců ChD-Zdislava

sídlo: Týništská 337, 503 46 Třebechovice pod Orebem, PSČ 503 46
ID DS: ae4khv6
zastoupená: ředitelem Mgr. Martinem Dúrrerem
IČO: 626 93 743
DIČ: ---


Společnost je zapsána v obchodním rejstříku vedeném u Krajského soudu v Hradci Králové, oddíl Pr, vložka 81.

(dále jen „**provozovatel EPS a ÚD ZDP**“)

Článek II. Předmět smlouvy

1. Předmětem smlouvy je vzájemná úprava práv a povinností smluvních stran vyplývajících z napojení a uvedení do provozu EPS, umístěné v objektu provozovatele EPS a ÚD ZDP s názvem **Domov důchodců ChD-Zdislava** na adrese: Týništská, č.p. 337, číslem pozemku kat. území „769452 Třebechovice pod Orebem, LV: 3526, parcely: St. 396/1 zastavěná plocha anádvoří, St. 643/1 zastavěná plocha a nádvoří. K objektu dále patří pozemky, respektive parcely 408/2 – zahrada, 414/1-zahrada a 546/2 ostatní plocha a GPS souřadnicemi vstupu do objektu 50.1960711N 16.0005436E (dále jen „objekt“), a přenosu požárně taktických dat prostřednictvím ZDP na pult centralizované ochrany (dále jen „PCO“), umístěný na Krajském operačním a informačním středisku Hasičského záchranného sboru Královéhradeckého kraje, jejich neprodlené vyhodnocení a přijetí účinných opatření k zásahu předurčenými jednotkami požární ochrany poskytovatele.
2. Podkladem pro uzavření smlouvy je žádost o přechod do bezúplatného režimu ze dne 07.12.2021

Článek III.
Podmínky připojení

1. Provozovatel EPS a ÚD ZDP prohlašuje, že obě zařízení jsou v souladu s právními a technickými požadavky kladenými na jejich provoz a že odpovídá za jejich trvalý bezporuchový provoz a zajištění jejich kvalifikované obsluhy. Dále se zavazuje zajistit provádění pravidelných kontrol zařízení v souladu s ustanovením § 7 a § 8 vyhlášky č. 246/2001 Sb., o stanovení podmínek požární bezpečnosti a výkonu státního požárního dozoru (vyhláška o požární prevenci), ve znění pozdějších předpisů. Provozovatel EPS a ÚD ZDP se zavazuje udržovat zařízení EPS a ÚD ZDP v souladu s právními a technickými požadavky kladenými na jejich provoz po celou dobu trvání smlouvy.
2. Poskytovatel se zavazuje při ohlášení stavu „VŠEOBECNÝ POPLACH“ vyslat neprodleně předurčené jednotky požární ochrany uvedené v příloze č. 4 smlouvy na místo zásahu a neprodleně informovat kontaktní osoby dle přílohy č. 1 smlouvy. Provozovatel EPS a ÚD ZDP je poskytovatelem vyrozuměn, pokud je vyrozuměna kterákoli kontaktní osoba provozovatele EPS a ÚD ZDP.
3. V případě, že budou v době hlášení stavu „VŠEOBECNÝ POPLACH“ předurčené jednotky požární ochrany v souladu s platnými právními předpisy zasahovat u jiné mimořádné události, vyhrazuje si poskytovatel právo vyslat jiné jednotky požární ochrany s obdobnými silami a prostředky, jakými disponují předurčené jednotky požární ochrany.
4. Výjezd jednotek požární ochrany poskytovatele je považován za uskutečněný v okamžiku, kdy jednotka po vyhlášení poplachu potvrdí Krajskému operačnímu a informačnímu středisku svůj výjezd. Jednotka požární ochrany poskytovatele VŽDY dojde do objektu a prověří jeho stav.
5. Provedené úkony včetně času, způsobu a výsledku přijatých opatření poskytovatel zaznamená. Současně poskytovatel informuje o výjezdu jednotek požární ochrany k zásahu operační středisko Policie ČR.
6. Hlášení jiných stavů než „VŠEOBECNÝ POPLACH“ není předmětem této smlouvy. Příjem a odbavení všech ostatních přenášených stavů ústředny připojené EPS a jiných hlášení zajišťuje provozovatel PCO, přenosových cest a vyhodnocovacího dílu ZDP uvedený v odst. 7.
7. Provozovatelem PCO, přenosových cest a vyhodnocovacího dílu ZDP je společnost ASTOR – KOMPLEX s.r.o., IČO: 47469781, V Mlejniku 611, 500 11 Hradec Králové. Odpovědným zástupcem provozovatele PCO, přenosových cest a vyhodnocovacího dílu ZDP je 
8. V objektu se **nenachází se** prostory, do kterých není technicky nebo organizačně možný vstup jednotek požární ochrany. V případě, že se nacházejí, budou tyto prostory vyznačeny v dokumentaci rozmístění hlásičů EPS v souladu s technickými podmínkami uvedenými v příloze č. 3 smlouvy.
9. Provozovatel EPS a ÚD ZDP se zavazuje dodržovat po celou dobu trvání smlouvy technické podmínky uvedené v příloze č. 3 smlouvy.
10. Provozovatel EPS a ÚD ZDP je dále povinen
 - a) mít po celou dobu trvání smlouvy 1 výtisk dokumentace zdolávání požárů a 1 výtisk dokumentace rozmístění hlásičů EPS zpracovaný v souladu s přílohou č. 3 smlouvy umístěný vedle obslužného pole požární ochrany pro potřeby jednotky požární ochrany, nebo na jiném místě stanoveném poskytovatelem,
 - b) s předstihem ohlásit provozovateli PCO, přenosových cest a vyhodnocovacího dílu ZDP jakékoliv udržovací či opravárenské práce na zařízeních EPS nebo ÚD ZDP, jakož i ukončení těchto prací. Po dobu jejich trvání přechází odpovědnost za požární ochranu v objektu na provozovatele EPS a ÚD ZDP,
 - c) zabezpečit trvalou dosažitelnost kontaktních osob a za tímto účelem při každé změně aktualizovat přílohu č. 1 smlouvy tak, aby údaje o kontaktních osobách odpovídaly skutečnému stavu. V případě nedodržení této povinnosti přechází odpovědnost za případně vzniklou škodu na provozovatele EPS a ÚD ZDP,

- d) zajistit, že kontaktní osoba provozovatele EPS a ÚD ZDP se dostaví do objektu do 30 minut od vyrozumění poskytovatelem. V opačném případě jednotka požární ochrany za přítomnosti Policie ČR objekt uzavře, provede zpětné nastavení EPS a vrátí se zpět do místa dislokace. V případě násilného vstupu do objektu jednotka požární ochrany objekt předá Policii ČR,
 - e) proškolit kontaktní osoby uvedené v příloze č. 1 smlouvy k obsluze EPS v daném objektu osobou k tomu oprávněnou na základě příslušných právních předpisů,
 - f) umožnit jednotkám požární ochrany přístup do objektu a všech prostor objektu střežených EPS za účelem provedení zásahu, případně kontroly objektu po ohlášení stavu „VŠEOBECNÝ POPLACH“, a to odblokováním klíčového trezoru požární ochrany a použitím generálního klíče, jenž je v klíčovém trezoru uložen. V případě nefunkčnosti klíčového trezoru vstoupí jednotka požární ochrany do objektu za využití standardních postupů. V tomto případě přechází odpovědnost za případnou škodu na provozovatele EPS a ÚD ZDP,
 - g) není-li to z povahy věci vyloučeno, pro případ výjezdu předurčených jednotek požární ochrany na signál „VŠEOBECNÝ POPLACH“, který se prokáže jako planý, mít po celou dobu trvání této smlouvy uzavřené písemné smlouvy se zřizovateli předurčených jednotek požární ochrany dle přílohy č. 4 jiné kategorie než JPO I¹, u kterých lze předpokládat vznik škody v souvislosti s planým poplachem. V případě změny požárního poplachového plánu je provozovatel EPS a ÚD ZDP povinen uzavřít s poskytovatelem dodatek této smlouvy, jehož předmětem bude změna přílohy č. 4 této smlouvy tak, aby korespondovala s požárním poplachovým plánem. Do 30 dnů od účinnosti dodatku podle věty předchozí je provozovatel EPS a ÚD ZDP povinen předložit poskytovateli smlouvy se zřizovateli předurčených jednotek požární ochrany dle přílohy č. 4, které doposud poskytovateli nepředložil.
11. Pokud zřizovatel předurčené jednotky požární ochrany prokazatelně odmítne na základě předloženého návrhu smlouvy s provozovatelem EPS a ÚD ZDP uzavřít smlouvu podle odst. 10 písm. g), nepovažuje se to za porušení povinnosti dle této smlouvy.
12. Podmínkou pro provádění činností dle této smlouvy poskytovatelem je uzavření smlouvy mezi provozovatelem EPS a ÚD ZDP a provozovatelem PCO, přenosových cest a vyhodnocovacího dílu ZDP, jejímž předmětem bude zajištění přenosu požárně taktických dat prostřednictvím příslušných zařízení provozovatele PCO, přenosových cest a vyhodnocovacího dílu ZDP a to i s ohledem na případné poruchy či výpadky těchto zařízení a dále provádění pravidelného servisu. V případě poruch, výpadků či zjištění nespolehlivosti systému uvedených zařízení není poskytovatel s ohledem na charakter poruchy, výpadku či zjištěné nespolehlivosti povinen provádět činnosti dle této smlouvy. V takovém případě poskytovatel neodpovídá za škodu vzniklou provozovateli EPS a ÚD ZDP.

Článek IV.

Cena služeb a platební podmínky

1. Na základě smlouvy je provozovatel EPS a ÚD ZDP povinen hradit poskytovateli náklady za planý výjezd jednotky požární ochrany poskytovatele.
2. Výše úhrady uvedené v odst. 1 se řídí jednotným ceníkem platným v době poskytování služeb. Aktuální ceník je uveden v příloze č. 2 této smlouvy. V případě, že bude vydán nový ceník, smluvní strany uzavřou dodatek této smlouvy, kterým změní přílohu č. 2 v souladu s novým ceníkem.
3. Náklady za planý výjezd jednotky požární ochrany podle odst. 1 uhradí provozovatel EPS a ÚD ZDP na základě faktury vystavené poskytovatelem.
4. Smluvní strany se dohodly na lhůtě splatnosti faktury v délce třiceti (30) kalendářních dnů ode dne vystavení faktury poskytovatelem. Faktura se považuje za uhrazenou okamžikem připsání částky, na kterou byla faktura vystavena, na bankovní účet poskytovatele.

Článek V.

Povinnosti smluvních stran

1. Provozovatel EPS a ÚD ZDP je povinen zachovávat ve vztahu ke třetím osobám mlčenlivost o informacích, které při plnění této smlouvy získá od poskytovatele nebo o poskytovateli a nesmí

¹ Příloha č. 1 k zákonu č. 133/1985 Sb., o požární ochraně, ve znění pozdějších předpisů.

je zpřístupnit bez písemného souhlasu poskytovatele žádné třetí osobě ani je použít v rozporu s účelem této smlouvy, ledaže se jedná

- a. o informace, které jsou veřejně přístupné, nebo
 - b. o případ, kdy je zpřístupnění informace vyžadováno zákonem nebo závazným rozhodnutím příslušného orgánu.
2. Provozovatel EPS a ÚD ZDP je povinen zavázat povinností mlčenlivosti podle odst. 1 všechny osoby, které se budou podílet na poskytnutí služeb dle této smlouvy.
 3. Za porušení povinnosti mlčenlivosti osobami, které se budou podílet na poskytnutí služeb dle této smlouvy, odpovídá provozovatel EPS a ÚD ZDP jako by povinnost porušil sám.
 4. Provozovatel EPS a ÚD ZDP je povinen
 - a. provést úhradu nákladů v termínu a výši určené v této smlouvě a
 - b. poskytnout poskytovateli nezbytnou součinnost pro řádné a včasné plnění předmětu smlouvy.

Článek VI.

Smluvní pokuty a odstoupení od smlouvy

1. Jestliže provozovatel EPS a ÚD ZDP poruší jakoukoliv povinnost podle smlouvy, zavazuje se uhradit poskytovateli smluvní pokutu ve výši 1.000 Kč za každé jednotlivé porušení povinnosti.
2. Provozovatel EPS a ÚD ZDP je povinen zaplatit poskytovateli za prodlení s úhradou ceny služeb po sjednané lhůtě splatnosti úrok z prodlení ve výši 0,05 % z dlužné částky za každý den prodlení.
3. Smluvní pokuta a úrok z prodlení jsou splatné do čtrnácti (14) kalendářních dnů ode dne vystavení faktury poskytovatelem. Smluvní pokuta a úrok z prodlení se považují za uhrazené okamžikem připsání fakturované ceny na bankovní účet poskytovatele.
4. Zaplacením smluvní pokuty a úroku z prodlení není dotčen nárok smluvních stran na náhradu škody v plném rozsahu ani povinnosti smluvních stran dle této smlouvy.
5. Za podstatné porušení této smlouvy provozovatelem EPS a ÚD ZDP, které zakládá právo poskytovatele na odstoupení od této smlouvy, se považuje zejména
 - a. jakýkoliv zásah do nainstalovaného systému EPS, který by vedl ke změně nebo rozšíření systému EPS oproti schválenému požárně bezpečnostnímu řešení,
 - b. opakované neaktualizování kontaktních osob provozovatele EPS a ÚD ZDP dle přílohy č. 1 smlouvy,
 - c. opakovaná nedostupnost kontaktních osob provozovatele EPS a ÚD ZDP dle přílohy č. 1 smlouvy,
 - d. neuhrazení cen služeb dle platebních podmínek uvedených v čl. IV smlouvy
 - e. porušení povinnosti uvedené v čl. III. odst. 10 písm. g) nebo čl. III. odst. 12.
6. Poskytovatel je dále oprávněn od této smlouvy odstoupit v případě, že
 - a. vůči provozovateli EPS a ÚD ZDP bylo zahájeno insolvenční řízení;
 - b. insolvenční návrh na provozovatele EPS a ÚD ZDP byl zamítnut proto, že majetek provozovatele EPS a ÚD ZDP nepostačuje k úhradě nákladů insolvenčního řízení;
 - c. provozovatel EPS a ÚD ZDP vstoupí do likvidace.
7. Účinky odstoupení od smlouvy nastávají okamžikem doručení písemného projevu vůle odstoupit od smlouvy druhé smluvní straně. Odstoupení od smlouvy se nedotýká zejména nároku na náhradu škody, smluvní pokuty a povinnosti mlčenlivosti. V případě odstoupení od smlouvy se uhrazené ceny služeb nevrací.

Článek VII.
Výpověď smlouvy

1. Smluvní strany jsou oprávněny vypovědět tuto smlouvu bez uvedení důvodu s výpovědní dobou 6 měsíců.
2. Smluvní strany jsou dále oprávněny vypovědět tuto smlouvu s výpovědní dobou 1 měsíc v případě, že poskytovatel odstoupí od smlouvy s provozovatelem PCO, přenosových cest a vyhodnocovacího dílu ZDP.
3. Výpověď musí být písemná, přičemž výpovědní doba začíná prvním dnem kalendářního měsíce následujícího po doručení výpovědi druhé smluvní straně a končí uplynutím posledního dne příslušného kalendářního měsíce.

Článek VIII.
Ostatní ujednání

1. Smluvní strany jsou povinny bez zbytečného odkladu oznámit druhé smluvní straně změnu údajů v čl. I. smlouvy.
2. Provozovatel EPS a ÚD ZDP není bez předchozího písemného souhlasu poskytovatele oprávněn postoupit práva a povinnosti z této smlouvy na třetí osobu.
3. Provozovatel EPS a ÚD ZDP je povinen dokumenty související s poskytnutím služeb dle této smlouvy uchovávat nejméně po dobu deseti (10) let od konce účetního období, ve kterém došlo k zaplacení poslední části ceny, popř. k poslednímu zdanitelnému plnění dle této smlouvy, a to zejména pro účely kontroly příslušnými kontrolními orgány.
4. Provozovatel EPS a ÚD ZDP je podle ustanovení § 2 písm. e) zákona č. 320/2001 Sb., o finanční kontrole ve veřejné správě a o změně některých zákonů (zákon o finanční kontrole), ve znění pozdějších předpisů, osobou povinnou spolupůsobit při výkonu finanční kontroly závazkového vztahu vyplývajícího z této smlouvy.
5. Tato smlouva podléhá povinnosti uveřejnění v registru smluv podle zákona č. 340/2015 Sb., o zvláštních podmínkách účinnosti některých smluv, uveřejňování těchto smluv a o registru smluv (zákon o registru smluv), ve znění pozdějších předpisů, přičemž smluvní strany souhlasí s jejím uveřejněním v plném rozsahu včetně metadat. Uveřejnění této smlouvy v registru smluv zajistí poskytovatel.

Článek IX.
Závěrečná ujednání

1. Tato smlouva nabývá platnosti dnem jejího podpisu oběma smluvními stranami a účinnosti uveřejněním v registru smluv ve smyslu čl. VIII. odst. 5. smlouvy.
2. Tato smlouva je uzavřena na dobu neurčitou.
3. Tuto smlouvu lze měnit pouze vzestupně číslovanými písemnými dodatky odsouhlasenými oběma smluvními stranami. To neplatí pro případy uvedené v čl. VIII. odst. 1.
4. V případě změny přílohy č. 1 smlouvy se nepostupuje podle odst. 4 věty první, ale provozovatel EPS a ÚD ZDP zašle nové znění přílohy č. 1 do datové schránky poskytovatele, popř. pokud nemá zřízenou datovou schránku, tak prostřednictvím provozovatele poštovních služeb a současně e-mailem *podepsaným kvalifikovaným elektronickým podpisem* z e-mailové adresy provozovatele EPS a ÚD ZDP uvedené v čl. I na e-mail ~~XXXXXXXXXXXXXXXXXXXX@XXXXXX~~. Změna přílohy č. 1 je účinná dnem potvrzení poskytovatelem prostřednictvím e-mailu.
5. Smluvní strany se zavazují, že veškeré spory vzniklé v souvislosti s realizací smlouvy budou řešeny smírnou cestou – dohodou. Nedojde-li k dohodě, budou spory řešeny před příslušnými obecnými soudy.
6. Stane-li se některé ustanovení této smlouvy neplatným, nedotýká se to ostatních ustanovení této smlouvy, která zůstávají platná. Smluvní strany se v tomto případě zavazují neprodleně dohodou nahradit ustanovení neplatné novým ustanovením platným, které nejlépe odpovídá původně

zamýšlenému účelu ustanovení neplatného. Do té doby platí odpovídající úprava obecně závazných právních předpisů České republiky.

7. Veškerá korespondence mezi smluvními stranami, včetně jejich prohlášení, je ve vztahu k této smlouvě irelevantní, není-li ve smlouvě stanoveno jinak.
8. Tato smlouva je vyhotovena ve dvou stejnopisech, z nichž každá ze smluvních stran obdrží jeden.
9. Každá ze smluvních stran prohlašuje, že tuto smlouvu uzavírá svobodně a vážně, že považuje obsah této smlouvy za určitý a srozumitelný a že jsou jí známy veškeré skutečnosti, jež jsou pro uzavření této smlouvy rozhodující, na důkaz čehož připojují smluvní strany k této smlouvě své podpisy.
10. Nedílnou součástí této smlouvy jsou přílohy:


Příloha č. 1: *Seznam kontaktních osob provozovatele EPS a ÚD ZDP, spojení na kontaktní osoby pro vyrozumění a zasilání faktur*

Příloha č. 2: *Ceník za poskytování služeb*

Příloha č. 3: *Technické podmínky*

Příloha č. 4: *Seznam předurčených jednotek požární ochrany*

V Hradci Králové

**David
Pouč**  Digitálně podepsal
David Pouč
Datum: 2021.12.21
17:29:40 +01'00'

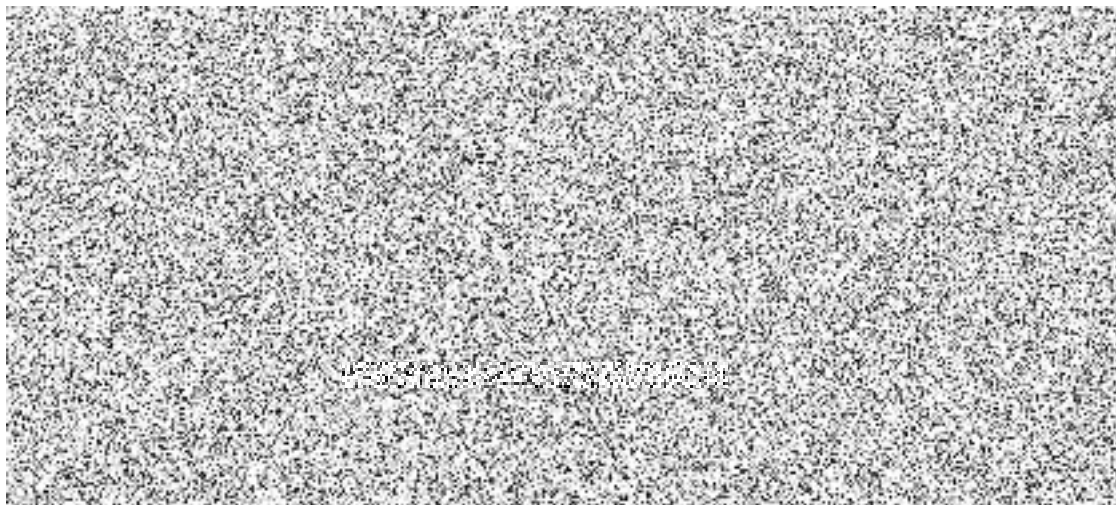
plk. Ing. David Pouč
ředitel HZS Královéhradeckého kraje
(podepsáno elektronicky)

V Třebechovicích pod Orebem 16. 12. 2021

**Mgr. Martin
Důrřer**  Digitálně podepsal
Mgr. Martin Důrřer
Datum: 2021.12.16
10:27:15 +01'00'

Mgr. Martin Důrřer
ředitel DD ChD- Zdislava, Třebechovice p.O.
(podepsáno elektronicky)

Příloha č. 1: Seznam kontaktních osob provozovatele EPS a ÚD ZDP, spojení na kontaktní osoby pro vyznění a zaslání faktur



Příloha č. 2: *Ceník za poskytování služeb*

**Jednotný ceník za poskytování služeb
souvisejících s připojením EPS na pult centralizované ochrany**

- Náklady za planý výjezd ¹⁾ předurčené jednotky PO kategorie JPO I
2 955,- Kč

Ceník nabývá účinnosti dnem 1. 9. 2018.

¹⁾ Výjezd předurčené jednotky Hasičského záchranného sboru ČR na základě vyhlášení planého poplachu připojenou ústřednou EPS (viz čl. 3.13 ČSN 34 2710).

Podmínky připojení EPS na PCO HZS Královéhradeckého kraje

Vymezení pojmů

Pro účely těchto podmínek se zařízením dálkového přenosu rozumí vyhrazené požárně bezpečnostní zařízení², určené a typově schválené pro účely Hasičského záchranného sboru (dále jen „HZS“) České republiky v konfiguraci s níže uvedeným doplňujícím zařízením³ (viz schéma):

- a) klíčový trezor požární ochrany⁴,
- b) obslužné pole požární ochrany⁵,
- c) pult centralizované ochrany.

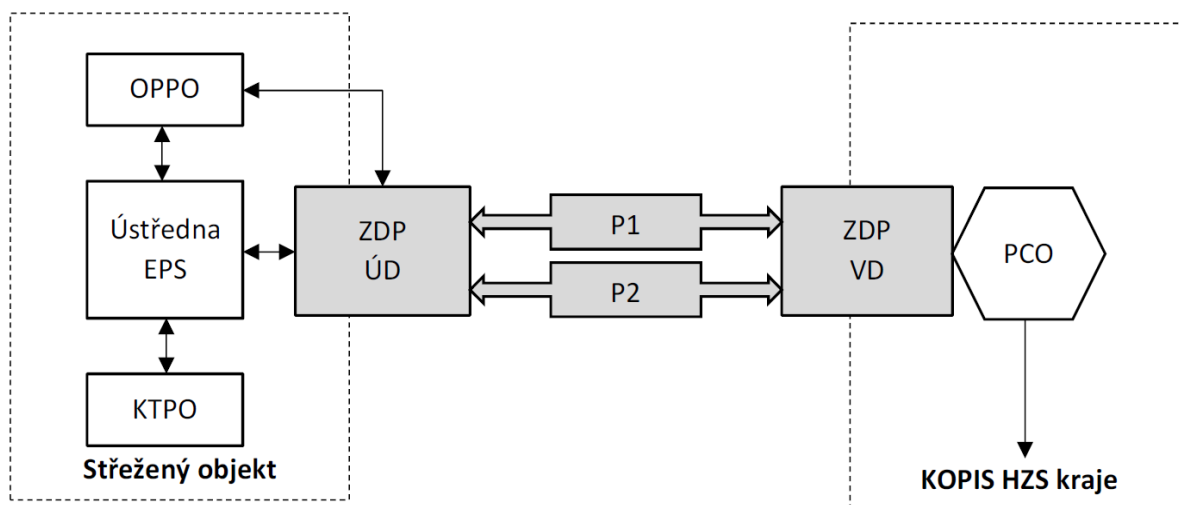


Schéma zařízení dálkového přenosu

Legenda:

OPPO	obslužné pole požární ochrany – doplňující zařízení
KTPO	klíčový trezor požární ochrany – doplňující zařízení
ZDP ÚD/VD	zařízení dálkového přenosu – účastnický díl/vyhodnocovací díl
P1, P2	zařízení dálkového přenosu – nezávislé poplachové přenosové cesty
PCO	pult centralizované ochrany – doplňující zařízení
KOPIS HZS kraje	krajské operační a informační středisko hasičského záchranného sboru kraje.

Šedou barvou je zvýrazněno samotné zařízení dálkového přenosu.

² § 1 písm. d) vyhlášky č. 246/2001 Sb., o stanovení podmínek požární bezpečnosti a výkonu státního požárního dozoru (vyhláška o požární prevenci).

³ Čl. 3.3 ČSN 34 2710.

⁴ ČSN 91 6012 Bezpečnostní úschovné objekty - Požadavky, klasifikace a metody zkoušení odolnosti proti vloupání - Trezory se základní bezpečností.; čl. 3.22 ČSN 73 0875; čl. 3.30, čl. 6.7.2.2 a příloha F ČSN 34 2710.

⁵ Čl. 3.1.19 ČSN EN 54-1; čl. 6.7.2.1 a příloha E ČSN 34 2710.

A. Obecné podmínky pro připojení elektrické požární signalizace

(1) Elektrickou požární signalizaci (dále jen „EPS“) legitimně provozovanou právnickou osobou, podnikající fyzickou nebo fyzickou osobou lze připojit prostřednictvím zařízení dálkového přenosu (dále jen „ZDP“) na PCO umístěný na KOPIS HZS kraje po splnění obecných a technických podmínek pro připojení na základě uzavřené smlouvy o připojení EPS a schváleného požárně bezpečnostního řešení nebo obdobného dokumentu.

(2) Písemnou žádost o připojení EPS na PCO podává územně příslušnému hasičskému záchrannému sboru kraje (dále jen „HZS kraje“) provozovatel EPS.

(3) EPS je připojená prostřednictvím ZDP na PCO, umístěném na KOPIS HZS kraje. Připojení, provoz a platební podmínky jsou právně zakotveny ve „**Smlouvě o připojení elektrické požární signalizace prostřednictvím zařízení dálkového přenosu dat na pult centralizované ochrany, o vyhodnocování požárně taktických dat a o přijetí opatření pro účinné provedení zásahu jednotkou požární ochrany**“.

Formulář žádosti a návrh smlouvy jsou umístěny na stránkách:



B. Projekční podmínky pro připojení elektrické požární signalizace

(1) V případě návrhu napojení EPS na PCO prostřednictvím ZDP musí být součástí požárně bezpečnostního řešení, zpracovaného podle čl. 4.3.2 ČSN 73 0875, příloha obsahující písemný souhlas provozovatele ZDP a PCO s připojením (v této souvislosti má HZS Královéhradeckého kraje uzavřenou smlouvu se společností ASTOR-KOMPLEX s.r.o., IČO 47469781, V Mlejnků 611, 500 11 Hradec Králové).

(2) Připojit lze pouze certifikovanou⁶ EPS s ústřednou EPS kompatibilní⁷ se ZDP užívaným hasičským záchranným sborem kraje, která zaručuje svým provedením v maximální míře eliminaci nežádoucích hlášení v podobě planých a technických poplachů.

(3) Připojení ústředny EPS podle předchozího odstavce lze realizovat výlučně prostřednictvím certifikovaného⁶ ZDP, které:

- a) je typově schváleno Ministerstvem vnitra-generálním ředitelstvím Hasičského záchranného sboru České republiky⁸,
- b) je navrženo v souladu s čl. 4. 6. ČSN 73 0875,
- c) provedením odpovídá čl. 6.7.2.3 ČSN 34 2710.

(4) ZDP musí umožňovat přenos informací z ústředny připojené EPS minimálně dvěma nezávislými poplachovými přenosovými cestami kategorie DP4 v konfiguraci podle čl. 5.2.1 - tabulka 1 a čl. 6.3.3.3.2 ČSN EN 50136-1⁹ a dále podle 6.7.2.3.2 ČSN 34 2710.

⁶ Nařízení Evropského parlamentu a Rady (EU) č. 305/2011 ze dne 9. března 2011, kterým se stanoví harmonizované podmínky pro uvádění stavebních výrobků na trh a kterým se zrušuje směrnice Rady 89/106/EHS.

Nařízení vlády č. 163/2002 Sb., kterým se stanoví technické požadavky na vybrané stavební výrobky, ve znění pozdějších předpisů.

⁷ ČSN EN 54-13 Elektrická požární signalizace – Část 13: Posouzení kompatibility komponentů systému.

⁸ § 32 písm. c) a § 31 odst. 1 písm. d) zákona č. 133/1985 Sb., o požární ochraně, ve znění pozdějších předpisů.

⁹ ČSN EN 50136-1 Poplachové systémy - Poplachové přenosové systémy a zařízení - Část 1: Obecné požadavky na poplachové přenosové systémy.

(5) ZDP musí ve smyslu čl. 6.7.2.3.1 ČSN 34 2710 zajistit minimálně samočinný přenos následujících signálů a informací z ústředny připojené EPS na PCO:

- a) signál „VŠEOBECNÝ POPLACH“ (viz čl. 3.19 ČSN 34 2710),
- b) signál porucha (bez rozlišení druhu poruchy), a
- c) informaci o adrese vysílacího místa.

(6) Nově připojované ZDP musí přenášet současně informace minimálně s rozlišením na adresy samočinných a tlačítkových hlásičů požáru podle čl. 6.7.2.3.3. ČSN 34 2710 v následující struktuře:

číslo hlásiče/podlaží objektu/číslo místnosti/název místnosti/(event. druh hlásiče)

(7) Pro umožnění nenásilného, rychlého a systémového vstupu předurčené jednotky požární ochrany do všech připojenou EPS střežených prostor objektu v případě požáru, musí být v blízkosti místa, od kterého se předpokládá nástup předurčené jednotky požární ochrany k provedení požárního zásahu instalován a připojen certifikovaný klíčový trezor požární ochrany⁴ (dále jen „KTPO“), v jehož vnitřní schránce bude uložen generální klíč (viz čl. 3.25 ČSN 73 0875), umožňující vstup do těchto prostor (v případě kdy není technicky nebo organizačně možný vstup do všech EPS střežených prostor objektu, je toto upraveno ve smlouvě o připojení EPS) a dále do prostor uvedených v kapitole C. Realizační a provozní podmínky bodu (3) těchto podmínek. KTPO lze odemknout pouze při aktivaci ústřednou připojené EPS. Každá taková aktivace musí být pro lepší orientaci předurčené jednotky požární ochrany signalizována optickým výstražným zařízením kategorie B (pro venkovní provedení) provedeným podle ČSN EN 54-23¹⁰, umístěným nad KTPO zpravidla ve výšce 3 m nad zemí tak, aby byl optický výstražný signál spolehlivě viditelný z přístupové komunikace.

(8) Funkční vlastnosti a provedení KTPO musí odpovídat technickým podmínkám podle čl. 6.7.2.2 a přílohy F ČSN 34 2710.

(9) Zábrany na vjezd do areálů (posuvné nebo otočné brány, závory, apod.) musí být otevírány signálem od EPS (otevření brány/závory musí být funkční i v případě výpadku el. energie z rozvodné sítě) nebo musí být u vjezdu do areálu (např. ve sloupku oplocení) umístěn KTPO se zábleskovým majákem umožňující otevření zábrany na vjezd prostřednictvím generálního klíče.

(10) Pro umožnění jednoduché externí obsluhy ústředny připojené EPS předurčenou jednotkou požární ochrany v případě požáru musí být instalováno a připojeno certifikované obslužné pole požární ochrany⁵ (dále jen „OPPO“), které bude umístěno uvnitř střeženého objektu v blízkosti vstupu, na snadno přístupném místě s dobrou viditelností, od kterého se předpokládá nástup předurčené jednotky požární ochrany k provedení požárního zásahu. Vstup do OPPO musí být zajištěn prostřednictvím generálního klíče.

(11) Funkční vlastnosti a provedení OPPO musí odpovídat technickým podmínkám podle čl. 6.7.2.1 a přílohy E ČSN 34 2710 a dále musí být vybaven nebo doplněn o funkcionalitu „zkouška ZDP“ s napojením na smyčku „VŠEOBECNÝ POPLACH“ k rychlému ověření funkčnosti přenosu ZDP.

(12) U zvláštních druhů staveb či dispozičně složitých objektů (např. památkově chráněné objekty, oplocené areály, rozlehlé objekty) lze použít i alternativního umístění KTPO a OPPO, případně instalovat tato zařízení na různých místech tak, aby nebyla ohrožena zásahová činnost

¹⁰ ČSN EN 54-23 Elektrická požární signalizace - Část 23: Požární poplachová zařízení - Optická výstražná zařízení.

předurčené jednotky požární ochrany a aby bylo technickým opatřením zabráněno protichůdnému ovládnutí ústředny připojené EPS z různých míst.

(13) V případě konání koordinačních funkčních zkoušek ve smyslu čl. 4.8.4 ČSN 73 0875 požaduje HZS kraje přítomnost na těchto zkouškách. Tento požadavek musí být zapracován do požárně bezpečnostního řešení, a to do požadavku na provedení koordinačních funkčních zkoušek podle čl. 4.3.2 písm. o) ČSN 73 0875. Ohlášení tohoto konání musí být provedeno v dostatečném předstihu, minimálně však 15 dnů předem. Ohlášení musí být učiněno písemnou formou prostřednictvím podatelny HZS kraje.

(14) V případě žádosti o vydání stanoviska k užívání stavby, které je podmíněno připojením prostřednictvím zařízení dálkového přenosu na PCO se použije žádost uvedená na stránkách:




Závazné stanovisko bude možné vydat až po ověření, že napojená EPS na PCO je v „aktivním hlídání“, tzn., že smlouva nabyla účinnosti a při ohlášení stavu „VŠEOBECNÝ POPLACH“ jsou HZS kraje vysílány síly a prostředky na místo zásahu.

C. Podmínky pro postup před připojením EPS na PCO a při provozu

Realizační a provozní požadavky

(1) HZS kraje požaduje před připojením každého objektu na PCO zkoušku pro ověření funkčnosti přenosu signálu (dále jen „zkouška“). Zkouška se provádí v rozsahu daném Akceptačním protokolem, který je uveden v příloze č. 1. Součástí zkoušky bude rovněž fyzická prohlídka objektu jednotkami požární ochrany, jejíž součástí je ověření správnosti dokumentace řešící rychlé a účinné zdolávání požárů (dále jen „DZP“) a dokumentaci rozmístění hlásičů EPS vypracovaná podle čl. 4.6.5 písm. e) ČSN 73 0875 (dále jen „dokumentace rozmístění hlásičů EPS“), která umožní obsluze ústředny EPS neprodleně určit místo vzniku požáru, a to pouze z informací na displeji ústředny EPS, resp. na základě údajů přenášených zařízením dálkového přenosu. Tyto dokumentace bude provozovatel EPS udržovat v souladu se skutečným stavem.

(2) Provozovatel EPS požádá HZS kraje cestou podatelny o stanovení termínu konání zkoušky. Součástí žádosti je doplněný návrh smlouvy s provozovatelem EPS a písemná podoba DZP včetně přílohy obsahující dokumentaci rozmístění hlásičů EPS. DZP s přílohou zasílá i v elektronické podobě na adresu . Je-li to technicky možné, HZS kraje prioritně stanovuje termín konání zkoušky shodný s termínem konání koordinační funkční zkoušky podle čl. 4.8.4 ČSN 73 0875.

(3) Provozovatel EPS zajistí, že před provedením zkoušky bude v KTPO uložen generální klíč umožňující:

- a. vstup do všech prostorů objektu střežených EPS, a to včetně prostorů užívaných i jinými uživateli nebo nájemci (dveře či vrata, které provozovatel EPS nevyžaduje zamykat, mohou být opatřeny zámky, které lze manuálně otevřít bez použití speciálního náčiní nebo musí být zamezeno vložení klíče do zámku);
- b. vstup do OPPO;
- c. použití vnějších zásahových cest (jsou-li z bezpečnostních důvodů zabezpečeny proti vniknutí nepovolaných osob);

d. vjezd do areálů, pokud otevření zábrany není umožněno od signálu EPS.

(4) V případě, že ve střeženém prostoru bude instalováno speciální technologické zařízení s ovládáním na klíč, který nelze nahradit generálním klíčem, zajistí provozovatel EPS uložení tohoto klíče s popiskem do KTPO spolu s generálním klíčem.

(5) Vložka zámku KTPO bude upravena na univerzální motýlkový klíč používaný jednotkami HZS Královéhradeckého kraje.

(6) Provozovatel EPS je povinen zajistit, aby v bezprostřední blízkosti OPPO nebo v prostorách, stanovených po dohodě s HZS kraje, byla uložena DZP s přílohou obsahující dokumentaci rozmístění hlásičů EPS.

Provádění zkoušky:

(1) Zkoušky se kromě zástupců HZS kraje zúčastní i provozovatel EPS, který dále zajistí přítomnost také provozovatele ZDP a PCO.

(2) V případě, že během zkoušky budou shledány nedostatky, budou uvedeny v Akceptačním protokole (viz. Příloha č. 1), nebude vydán souhlas s uvedením do zkušebního provozu a zkouška bude po odstranění závad opakována na základě nové žádosti provozovatele EPS.

(3) Bude-li po provedení zkoušky shledáno, že instalovaný systém ZDP je funkční a jsou splněny všechny podmínky (viz Akceptační protokol), podpisem Akceptačního protokolu ze strany HZS kraje, provozovatele EPS a provozovatele ZDP a PCO je zahájen zkušební provoz. Po dobu zkušebního provozu nebudou HZS kraje vysílány síly a prostředky na příchozí signál „VŠEOBECNÝ POPLACH“ a bude provozovatelem EPS zajištěna trvalá obsluha EPS. HZS kraje po podpisu smlouvy o připojení a jejím zveřejněním v registru podává zprávu provozovateli EPS o zahájení trvalého provozu k termínu, který uvedl ve smlouvě.

Dokumentace nutná pro připojení EPS na PCO

(1) Zpracování DZP

a) provozovatel EPS provozující činnosti s vysokým požárním nebezpečím nebo činnosti se zvýšeným požárním nebezpečím, u kterých nejsou běžné podmínky pro zásah – DZP je zpracováno jako povinnost ze zákona o požární ochraně formou operativní karty nebo operativního plánu. Tato dokumentace se předkládá před zahájením činnosti ke schválení orgánu státního požárního dozoru ve dvojím vyhotovení. Po schválení formou rozhodnutí je možné činnosti provozovat.

Následně je podána žádost o provedení zkoušky a schválená DZP je v této žádosti doplněna o přílohu obsahující dokumentaci rozmístění hlásičů EPS, viz odst. 2 bodu Realizační a provozní požadavky.

b) Provozovatelé ostatních činností předkládají DZP společně s přílohou obsahující dokumentaci rozmístění hlásičů EPS. Tato dokumentace je požadována smluvně mezi provozovatelem EPS a HZS kraje, dokumentace je předávána současně se žádostí o provedení zkoušky.

(2) DZP musí být zpracována v souladu s § 15 zákona o požární ochraně a podle § 34 vyhlášky o požární prevenci. DZP zpracovává osoba odborně způsobilá podle § 11 zákona o požární

ochraně. DZP je schválena statutárním orgánem provozovatele EPS. Provozovatel EPS zajistí předání DZP s přílohou obsahující dokumentaci rozmístění hlásičů EPS na HZS kraje cestou podatelnou.

(3) DZP slouží pro zajištění rychlé orientace JPO v objektu při ověřování signálu "VŠEOBECNÝ POPLACH". Označení jednotlivých místností (prostor) na ústředně EPS musí korespondovat s označením na operativních kartách a toto označení musí odpovídat skutečnosti v objektu provozovatele EPS a údajům přenášeným na PCO. Jakákoliv změna bude doprovázena úpravou příslušné dokumentace (DZP) a příslušnou úpravou nastavení údajů přenášených na PCO tak, aby odpovídala skutečnému stavu. Ustanovení jiných právních předpisů tímto nejsou dotčena – např. změna v užívání jednotlivých prostor nebo místností podle zákona č. 183/2006 Sb., o územním plánování a stavebním řádu (stavební zákon), ve znění pozdějších předpisů, § 31 zákona o požární ochraně, apod.

Označení hlásičů

Provozovatel EPS zajistí označení hlásičů požáru systému EPS fyzickými číselnými adresami (SW/krátkými/ adresami) hlásičů takto:

Viditelné hlásiče

- při světlé výšce místností do 3 m – Arial, velikost písma 40 bodů,
- při světlé výšce místností do 7 m – Arial, velikost písma 80 bodů,
- při světlé výšce místností nad 7 m – Arial, velikost písma 120 bodů.

Označení hlásičů je provedeno černým písmem na bílém podkladu.

U světelné identifikace čidel umístěných nad podhledy

- při světlé výšce místností do 3 m – Arial, velikost písma 40 bodů,
- při světlé výšce místností do 7 m – Arial, velikost písma 80 bodů,
- při světlé výšce místností nad 7 m – Arial, velikost písma 120 bodů.

Označení hlásičů je provedeno černým písmem na žlutém podkladu.

U světelné identifikace čidel umístěných pod podlahou

- u nejbližší obvodové stěny ve výšce 1m – Arial, velikost písma 40 bodů.

Označení hlásičů je provedeno černým písmem na žlutém podkladu.

Odlíšné značení lze provést u speciálních staveb (zejména památkově chráněných), kde by značení významným způsobem zasahovalo do interiérů a negativně ovlivňovalo chráněné památky. Toto bude řešeno v rámci smluvního vztahu provozovatele EPS a HZS kraje.

Ověření plnění podmínek při provozu

Provozovatel EPS je povinen umožnit jednotce HZS kraje prohlídku objektu (včetně kontroly vybavení KTPO, odzkoušení univerzálního motýlkového klíče a generálního klíče, kontroly DZP, příp. vyvolání cvičného poplachu), a to jak před připojením, tak i v průběhu připojení objektu provozovatele EPS na PCO HZS kraje.

Poruchové stavy vyvolávající signál „VŠEOBECNÝ POPLACH“

(1) V případě, že objekt provozovatele EPS bude opakovaně vykazovat nespolehlivost systému mající za následek přetrvávající poplachová hlášení na PCO vyvolávající signál „VŠEOBECNÝ POPLACH“, je HZS kraje oprávněn požadovat po provozovateli ZDP a PCO objekt ze sledování na PCO do odstranění závady odpojit. O tomto opatření KOPIS HZS kraje neprodleně vyrozumí kontaktní osobu provozovatele EPS.

(2) V případě zrušení připojení objektu na PCO musí být v objektu zajištěna 24-hodinová obsluha ústředny EPS splňující podmínky platných předpisů nebo musí být toto zrušení schváleno v rámci projektové dokumentace stavby.

Vzor Akceptačního protokolu

pro uvedení objektu / EPS a ZDP - PCO / nebo ZDP do zkušebního provozu

Provozovatel EPS: (adresa a typ EPS)

- kontaktní osoba (jméno, příjmení, mobilní telefon, e-mail)

Provozovatel ZDP: (adresa a typ EPS)

- kontaktní osoba (jméno, příjmení, mobilní telefon, e-mail)

HZS kraje: (adresa)

- kontaktní osoba (jméno, příjmení, mobilní telefon, e-mail)

Adresa připojovaného objektu / EPS: (adresa)

- kontaktní osoba provozovatele EPS pro zkušební dobu (jméno, příjmení, mobilní telefon)

Dne (datum) byla provedena funkční zkouška:

Klíčového trezoru požární ochrany (KTPO-tyt):

bez závad

Popis závady:

Generálního klíče (GK či jiného prostředku):

bez závad

Popis závady:

Obslužného pole požární ochrany (OPPO-tyt):

bez závad

Popis závady:

Ověřen druh, rozsah a počet přenášených informací:

bez závad

(hlavní přenosová cesta ústředny připojené EPS a ZDP - PCO)

Popis závady:

Ověřen druh, rozsah a počet přenášených informací:

bez závad

(záložní přenosová cesta ústředny připojené EPS a ZDP - PCO)

Popis závady:

Dostupnost provozní knihy EPS a návodu k ústředně EPS:

bez závad

Popis závady:

Aktuálnost a dostupnost dokumentace:

bez závad

Popis závady:

Po dobu zkušebního provozu bude provozovatelem EPS zajištěna trvalá obsluha EPS.

Po dobu zkušebního provozu nebudou HZS kraje vysílány síly a prostředky na příchozí signál „VŠEOBECNÝ POPLACH“.

Zkušební provoz začíná dnem:

Datum:

.....
provozovatel EPS

.....
provozovatel ZDP a PCO

.....
HZS kraje

Příloha č. 4: Seznam předurčených jednotek požární ochrany

Podle výpisu z poplachového plánu pro okres Hradec Králové ze dne 8. 12. 2021 v případě požáru, v závislosti na příslušném stupni poplachu, zasahují v obci Třebechovice pod Orebem, okres Hradec Králové následující jednotky:

I. stupeň požárního poplachu	kategorie JPO¹¹	zřizovatel
1. JSDH ¹² Třebechovice pod Orebem	JPO II	Město Třebechovice pod Orebem Masarykovo náměstí 14 503 46 Třebechovice pod Orebem
2. JSDH ¹³ Týniště nad Orlicí	JPO II	Město Týniště nad Orlicí Mírové náměstí 90 517 21 Týniště nad Orlicí
3. Stanice Hradec Králové	JPO I	HZS Královéhradeckého kraje, nábřeží U Přívozu 122/4 500 03 Hradec Králové

Provozovatel EPS a ÚD ZDP je povinen na základě čl. III odst. 10 písmeno g) této smlouvy mít uzavřenou smlouvu **se zřizovatelem JSDH Třebechovice pod Orebem a Týniště nad Orlicí.**

Upozornění:

S tímto zřizovatelem dobrovolné jednotky požární ochrany je třeba uzavřít smlouvu o podmínkách výjezdu, pokud k Vám jednotka zřizovatele bude vyslána k planému poplachu. Pokud zřizovatel nemá zájem o uzavření smlouvy s Vámi, je i tuto skutečnost třeba k žádosti o stanovení termínu konání zkoušky doložit.

¹¹ JPO – jednotka požární ochrany

¹² JSDH – Jednotka sboru dobrovolných hasičů

¹³ JSDH – Jednotka sboru dobrovolných hasičů

