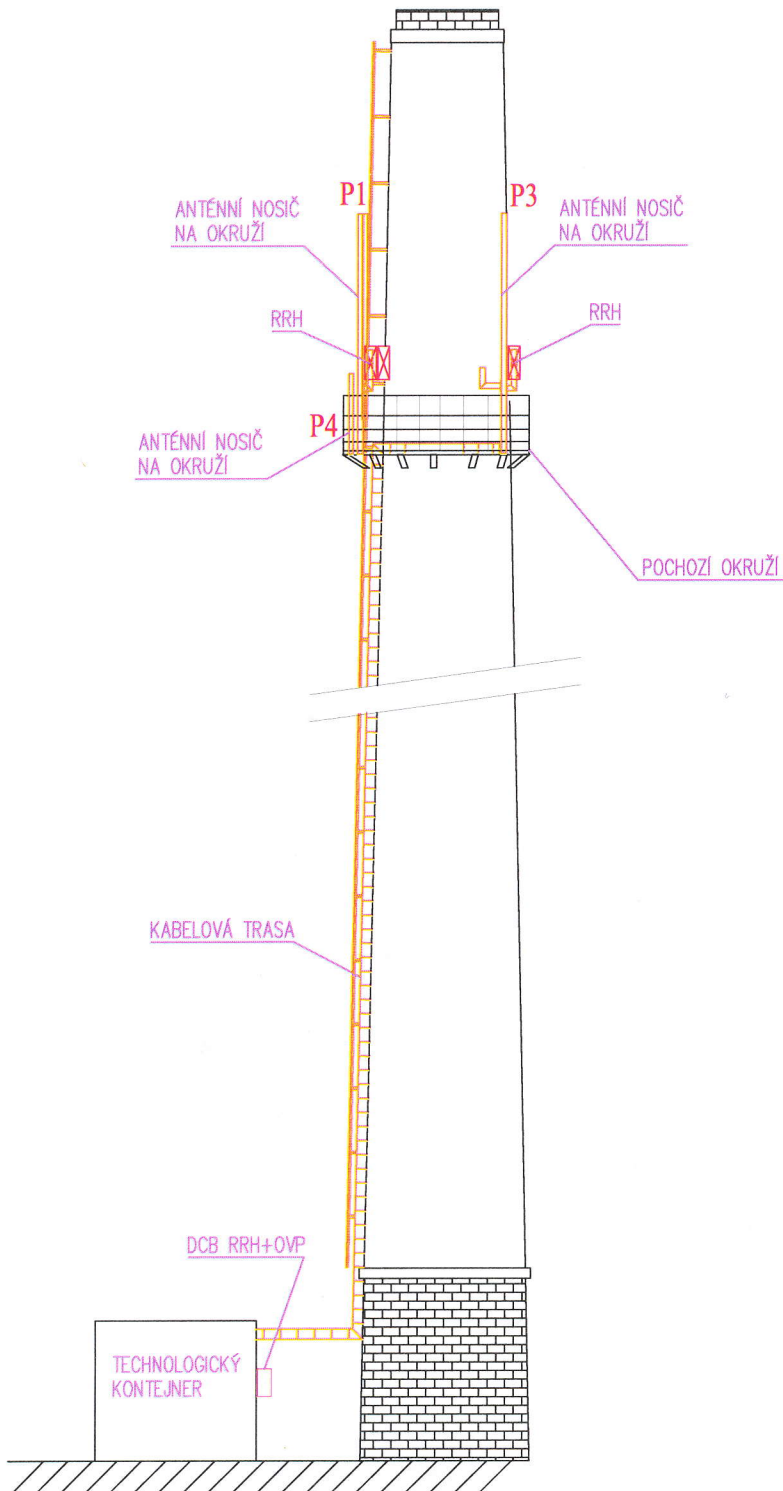


# PŘÍLOHA 2 (2/2)

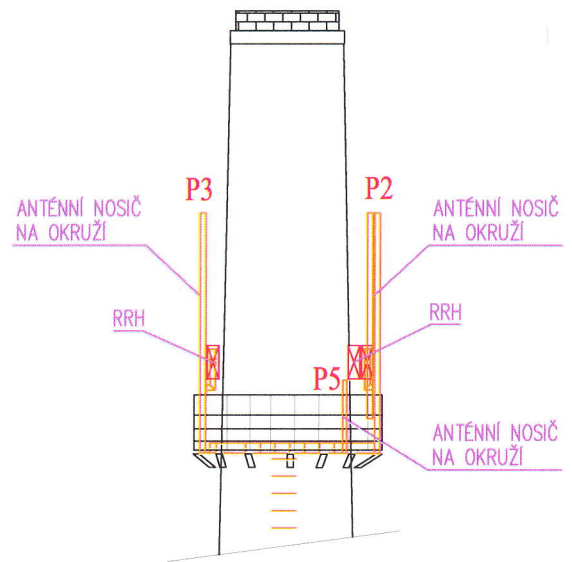
- rozsah úprav a ilustrativní příklad umístění ZAŘÍZENÍ

— ZAŘÍZENÍ NÁJEMCE  
POHLED A, POHLED B

POHLED A



POHLED B



# PŘÍLOHA 2 (1/2)

- rozsah stavebních úprav a umístění ZAŘÍZENÍ

————— ZAŘÍZENÍ NÁJEMCE  
————— PŮDORYS

POHLED A ↓



BOD PŘIPOJENÍ NN VE STÁVAJÍCÍM EL. ROZVADĚČI V ELEKTRODÍLNĚ.  
OD ROZVADĚČE VEDENA PŘÍPOJKA NN V PŮDNÍM PROSTORU  
A DÁLE PO FASÁDĚ OBJEKTU (V PLASTOVÝCH LIŠTÁCH).  
OD ROHU ELEKTRODILNY VEDENÍ NN ZEMNÍM KABELM DO RE NA KOMÍNU.  
Z RE VEDEN NAPÁJECÍ KABEL V OCHRANNÉ TRUBCE DO KONTEJNERU  
DO ROZVADĚČE PRO TECHNOLOGII.

