

## Místo Strakonice\_mobiliář

Ing.arch. David Andrlík  
architekt města



### Městský úřad Strakonice

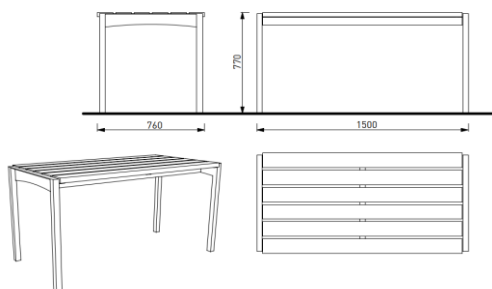
Odbor rozvoje  
Velké náměstí 2  
38621 Strakonice  
tel. 383 700 751  
mobil: 724 149 764

[david.andrlík@mu-st.cz](mailto:david.andrlík@mu-st.cz)

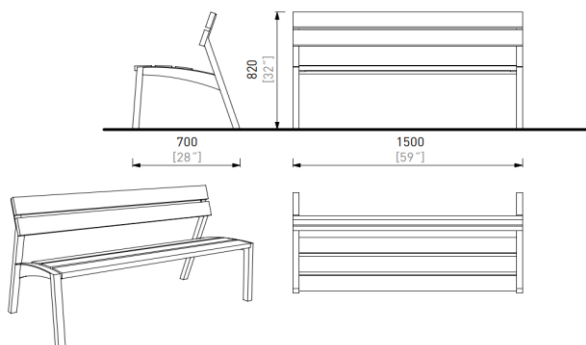
### Kontakt

Datum: 09.12.2021\_update 10.12.2021\_update 13.12.2021  
Zpracoval: Ing. David Vaňura, tel.: 603 428 214, email: d.vanura@mmcite.cz  
Realizace: 2022  
Platnost nabídky: 1 měsíc

Typ	Výrobek	Výr. řada	Popis	Cena	Počet	Celkem
LV910t	Parková lavička	Vera	stůl obdélníkového tvaru, délka 1,5m, desku stolu tvoří 6 desek z tropického dřeva bez povrchové úpravy, ocelová konstrukce opatřena ochrannou vrstvou zinku a práškovým vypalovacím lakem, kotvení na dlažbu do betonového základu pomocí závitových tyčí	10 035 Kč	4	40 140 Kč
			Montáž	710 Kč	0	0 Kč
			Spodní stavby*	1 538 Kč	0	0 Kč
Ocelová kce RAL9007				<b>Celkem bez DPH</b>		<b>40 140 Kč</b>

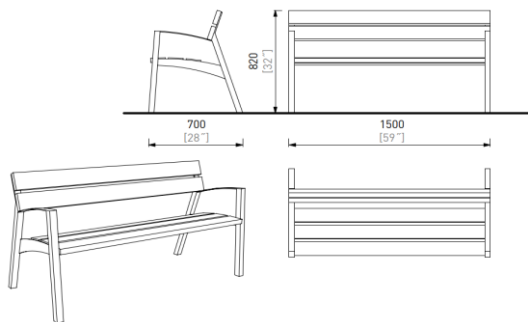


Typ	Výrobek	Výr. řada	Popis	Cena	Počet	Celkem
LV150t	Parková lavička	Vera	délka 1,5m, sedák 3 desky a opěradlo 2 desky z tropického dřeva bez povrchové úpravy, ocelová konstrukce opatřena ochrannou vrstvou zinku a práškovým vypalovacím lakem, kotvení na dlažbu do betonového základu pomocí závitových tyčí	8 967 Kč	8	71 736 Kč
			Montáž	710 Kč	0	0 Kč
			Spodní stavby*	1 538 Kč	0	0 Kč
Ocelová kce RAL9007				<b>Celkem bez DPH</b>		<b>71 736 Kč</b>



Typ	Výrobek	Výr. řada	Popis	Cena	Počet	Celkem
-----	---------	-----------	-------	------	-------	--------

LV155t	Parková lavička	Vera	délka 1,5m, lavička s opěradlem a područkami, sedák 3 desky a opěradlo 2 desky z tropického dřeva bez povrchové úpravy, ocelová konstrukce opatřena ochrannou vrstvou zinku a práškovým vypalovacím lakem, kotvení na dlažbu do betonového základu pomocí závitových tyčí	8 963 Kč	10	89 630 Kč
			Montáž	710 Kč	0	0 Kč
			Spodní stavby*	1 538 Kč	0	0 Kč
Ocelová kce RAL9007					<b>Celkem bez DPH</b>	<b>89 630 Kč</b>



\* cena platí pouze pro skládaný povrch (obyčejné zámkové dlažby, betonové dlažby formátu do 250 x 250 mm) nebo rostlý terén při montáži na dlažbu. V případě žulové dlažby/kostky/atypové dlažby (např. mramor, štipaný kámen) je nutný jednorázový příplatek 6500 Kč za jádrovou vrtačku a korunku (pro počet do 10 ks mobiliáře). Pro větší množství cena na vyžádání.

\* spodní stavba obsahuje rozdláždění v místě patek, výkop, odvoz sutí, zabetonování, montáž a zadláždění v místě patek. Cena spodní stavby je uvažována v dlažbě, na relativní rovině, s podlozím bez betonu a kameniva, bez dokupu obrubníků, dlažby, bez přípojek k citylightům. Před uzavřením objednávky/smlouvy je třeba zjistit stav místa spodní stavby.

Mobiliář celkem	201 506 Kč
<b>Sleva do realizace</b>	<b>-13000</b>
Montáž celkem	0 Kč
Spodní stavba celkem	0 Kč
<b>Suma</b>	<b>188 506 Kč</b>

vzdálenost km	350	
<b>Doprava výše uvedeného množství mobiliáře na místo**</b>	29 920 Kč	
<b>Doprava montážní čtyři (1x)</b>	0 Kč	
<b>Doprava montážní čtyři v předstihu pro zhotovení spodních staveb (1x)</b>	0 Kč	
<b>Celkem s dopravou bez DPH</b>	<b>218 426 Kč</b>	
<b>DPH 21%</b>	<b>45 869 Kč</b>	
<b>Celkem s dopravou s DPH</b>	<b>264 295 Kč</b>	

\*\* v případě, že dodavatel/zhotovitel mmcité a. s. neprovádí montáž výrobků, v ceně dopravy není zahrnuta jejich vykládka.

#### UPOZORNĚNÍ!

Dodavatel má právo jednostranně prodloužit sjednaný termín dodání zboží/díla v případě, že budou přijata/vydána mimořádná opatření, rozhodnutí, doporučení v souvislosti s šířením onemocnění Covid 19 způsobeným novým koronavirem Sars-CoV-2 (dále též jen "onemocnění Covid 19") či vzniknou jakékoliv nové skutečnosti nebo okolnosti v souvislosti s onemocněním Covid 19, v jejichž důsledku nebude možné splnit sjednaný termín dodání zboží/díla (zejména bude omezena či zcela zastavena výroba dodavatele či jeho subdodavatelů, bude vydáno rozhodnutí státních orgánů znemožňující cestu do místa dodání či instalace zboží/díla, státními orgány bude vydáno doporučení necestovat do místa dodání či instalace zboží/díla, bude nařízena karanténa osob znemožňující dodání či instalaci zboží/díla ve sjednaném místě apod.), a to i opakovaně. Objednatel je s případným prodloužením sjednaného termínu dodání zboží/díla dle předchozí věty srozuměn a souhlasí s ním. O prodloužení sjednaného termínu dodání zboží/díla ve smyslu výše uvedeném bude dodavatel písemně informovat objednatele, a to formou písemného oznámení zaslaného doporučenou poštou či emailem s tím, že sjednaný termín dodání zboží/díla se automaticky posouvá na termín uvedený v tomto písemném oznámení,

a to i opakovaně. V případě prodloužení sjednaného termínu dodání zboží/díla dle výše uvedeného není dodavatel v prodlužení s poskytováním plnění a objednatel není oprávněn v souvislosti s prodloužením tohoto sjednaného termínu dodání zboží/díla uplatňovat vůči dodavateli jakékoliv sankce či jiné nároky.

Uvedené ceny jsou bez zaměření, vytýčení sítí a elektro revize. V případě objednání pítka je cena bez přívodu vody. Cena výrobku nezahrnuje přívod elektro k výrobku (například: vitríny CL City Light, zahrazovací sloupky s osvětlením, Info vitríny IF s osvětlením, přístřešky s osvětlením a ostatní mobiliář s osvětlením). U přístřešku PIN je cena u spodní stavby bez kopání kanalizační trubky. Dodání spojovacího materiálu není standardně součástí dodávky.

V cenové nabídce není zahrnuta finanční spoluúčast na:

poplatky spojené s pojištěním staveniště objednatelem  
poplatky spojené se zřízením staveniště objednatelem, případně jinými subjekty na staveništi  
dlouhodobé pozastávky

V ceně je zahrnuta výrobní dokumentace.

Ceny jsou platné 1 měsíc.

Termín dodání u typových výrobků je nyní 10 týdnů od potvrzení objednávky nebo podepsání smlouvy. U atypových výrobků se termín dodání liší v závislosti od druhu atypu.

Plnění všech termínů a povinností společnosti mmčité uvedené v cenové nabídce platí jen za podmínek, že je umožněné jejich dodání. Termíny dodání zboží a služeb se prodlužují o dobu, kdy je nebylo možné z důvodu vyšší moci nebo z důvodu nevhodných klimatických podmínek (trvalý déšť, teplota počasí instalace nesmí klesnout pod 8°C a doba vyzrávání betonu pod 5°C po celý den) vykonat. Za vyšší moc se uznávají všechny nepředvídatelné okolnosti stojící mimo dispozici společnosti mmčité, které nebylo možné odvrátit ani s vynaložením úsilí k zabránění nebo zmírnění následků. V takovém případě si společnost mmčité vyhrazuje právo na úpravu všech termínů v cenové nabídce.

V případě vybudování spodních staveb objednatelem, musí být tyto spodní stavby zhotoveny dle výkresové dokumentace, kterou dodá společnost mmčité a. s., Bílovice. Pokud spodní stavby nebudou vybudovány dle výkresové dokumentace, vzniká objednateli vícenáklad na marný výjezd montážní čety dle odsouhlaseného ceníku.

#### Druhy dřev



#### Lazury restysty



#### Standardní odstíny pro ocelovou konstrukci RAL (výrobky mmčité):

Další odstíny dle vzorníku RAL jsou možné na základě dohody za příplatek.





\* metallic colours (RAL 9006, RAL 9007, DB 703)

### Standardní odstíny pro piktogram:



\* metalické barvy (RAL 9006, RAL 9007)

Reprodukování barevné odstíny se mohou lišit od reálných barev. Za účelem ověření přesné barevnosti se obraťte, prosím, na obchodní zástupce mmcitě1. HPL v dalších barvách na vyžádání u mmcitě1.

### Standardní odstíny citépin



### Standardní odstíny HPL



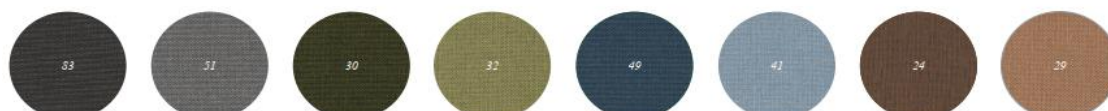
### Kombinace barev pro dvoubarevný komaxit



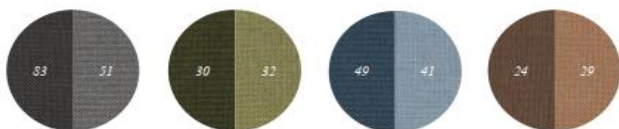
### Základní materiály



### Standardní barvy polstrů



## Doporučené kombinace



Některé výrobky jsou standardně dodávány bez komaxitu - lavičky Miela nebo Portiqoa zůstávají v pohledové hliníkové slitině (není-li v nabídce uvedeno jinak), mřížky ke stromům jsou dodávány v provedení žárový zinek.

Zahrazovací sloupek není certifikován jako svodidlo nebo zádržný systém pro pozemní komunikace. Za rozhodnutí o umístění sloupků je plně zodpovědný projektant, který musí vzít v potaz všechny okolnosti místa realizace. Za umístění sloupků v rozporu s platnou legislativou nenese výrobce žádnou zodpovědnost.

Splatnost faktury je standardně 14 dní od data jejího vystavení (není-li smluvně dohodnuto jinak).

U nových odběratelů požadujeme zálohovou fakturu, min. ve výši 70%.

V případě sjednání zálohy na platbu ceny zboží, je zaplacení zálohy podmínkou dodání zboží (tj. zboží nebude dodáno před zaplacením sjednané zálohy).

**Standardní záruka 24 měsíců (není-li smluvně dohodnuto jinak) ode dne předání a převzetí výrobků kupujícím za předpokladu dodržování všech pokynů v návodu na údržbu, které jsou nedílnou součástí cenové nabídky.**

**Záruka se vztahuje na výrobky, nikoliv na práce a závady způsobené neodbornou manipulací, vandalismem.**

**Na zámky, mechanismy, vzpěry, zářívky je standardní záruka 6 měsíců.**

**Objednatel je také povinen předat písemně konečnému zákazníkovi všechny návody na údržbu objednaných výrobků.**

**Výrobky mmcité jsou chráněny průmyslovým vzorem, padělání je trestné.**

Objednatel, a tím i případný odběratel, nabývá vlastnické právo k výrobkům uvedeným v této cenové nabídce až úplným zaplacením ceny výrobků objednatel a do dne úplného zaplacení ceny výrobků tyto zůstávají ve výlučném vlastnictví mmcité a. s.

V případě, že objednatel nesplní svoji povinnost zaplatit cenu řádně a včas, má dodavatel právo na odstoupení do objednávky a má právo požadovat vrácení předmětu objednávky, přičemž objednatel je povinný předmět objednávky zhotoviteli bez zbytečného odkladu vydat, resp. zabezpečit jeho vydání třetí osobou, která ho má na základě smluvního vztahu s objednatel v držení.

V případě, když objednatel předmět objednávky dodává třetí osobě, je objednatel povinen písemně oznámit třetí osobě, které předmět objednávky dodá, existující výhrady vlastnického práva prodávajícího k předmětu objednávky a zavazuje se této třetí osobě oznámit, že vlastnické právo k předmětu objednávky na objednatele přejde až úplným zaplacením ceny předmětu objednávky a zhotovitel je oprávněn žádat vydání předmětu objednávky v případě nesplnění povinnosti objednatele zaplatit řádně a včas cenu předmětu objednávky. Tuto skutečnost podle předcházející věty je oprávněn oznámit případně třetí osobě i dodavatel.

Balení výrobků jsou prováděna jako ochranná, určená pouze pro transport. I pro jen dočasné skladování před montáží je nutno výrobek vždy vybalit. Tím se zabrání kondenzaci vzdušné vlhkosti pod obalem a poškození povrchu výrobků. Výrobky musí být hned nainstalovány nebo skladovány v suchém větraném skladu nebo na volném prostranství přikryté plachtou tak, aby byly chráněny proti prachu a současně byla zajištěna možnost dostatečného provětrávání. Před další expedicí výrobků, které jsou uskladněny dle předchozích pokynů, je nezbytné výrobky vizuálně zkontrolovat, vhodným způsobem zabalit dle původního provedení obalu tak, aby byl výrobek chráněn proti mechanickému i povětrnostnímu poškození. Na obal musí být opět umístěny potřebné instrukční symboly. Nedodržení výše uvedených podmínek může vést ke znehodnocení výrobku, za které výrobce nenese žádnou zodpovědnost.