

Kupní smlouva č. VZ 25

uzavřená na základě dohody smluvních stran podle ustanovení § 2079 a následujících zákona č. 89/2012 Sb., občanský zákoník, (dále jen "OZ")

mezi

HOSPIMED, spol. s r.o.

se sídlem Malešická 2251/51, 130 00 Praha 3

IČO: 00676853

DIČ: CZ00676853

Bankovní spojení: [REDAKCE]

Číslo účtu: [REDAKCE]

zapsaná v obchodním rejstříku vedeném Městským soudem v Praze oddíl C, vložka 480

zastoupená: Mgr. Janou Doubravovou, jednatelkou společnosti

(dále jen "prodávající")

a

Nemocnice Třebíč, příspěvková organizace

se sídlem Třebíč, Purkyňovo nám. 133/2, 674 01 Třebíč

IČO: 008 393 96

zapsána v obchodním rejstříku vedeném u Krajského soudu v Brně, oddíl Pr, vložka 1441

zastoupená: Ing. Evou Tomášovou, ředitelem organizace

bankovní spojení: [REDAKCE]

číslo účtu: [REDAKCE]

(dále jen "kupující")

1 Úvodní ustanovení

- 1.1 Kupující prohlašuje, že je veřejným zadavatelem ve smyslu § 4 odst. 1 písm. d) zákona č. 134/2016 Sb., o zadávání veřejných zakázek, ve znění pozdějších předpisů (dále jen "zákon o VZ"). Kupující je podle zákona o VZ povinen zadat veřejnou zakázku v zadávacím řízení.
- 1.2 Kupující dále prohlašuje, že je příspěvkovou organizací zřizovatele Kraje Vysočina, která se zabývá poskytováním komplexních zdravotnických služeb. Splňuje přitom veškeré podmínky a požadavky v této smlouvě stanovené, je oprávněn tuto smlouvu uzavřít a řádně plnit závazky v ní obsažené.
- 1.3 Prodávající prohlašuje, že je právnickou osobou řádně podnikající podle zákona č. 89/2012 Sb., občanský zákoník, ve znění pozdějších předpisů (dále jen "občanský zákoník"), a podle zákona č. 455/1991 Sb., ve znění pozdějších předpisů (živnostenský zákon), která se mj. zabývá prodejem a dalšími souvisejícími činnostmi ohledně předmětu Veřejné zakázky a plnění sjednaného v této smlouvě. Prodávající dále prohlašuje, že splňuje veškeré podmínky a požadavky v této smlouvě stanovené, jakož i podmínky stanovené obecně závaznými právními předpisy, a je oprávněn tuto smlouvu uzavřít a řádně plnit závazky v ní obsažené.
- 1.4 Smluvní strany shodně prohlašují, že tuto smlouvu uzavírají jako podnikatelé v souvislosti s jejich činností.

2 Předmět plnění

- 2.1 Účelem této smlouvy je závazek prodávajícího dodat **vybavení operačních sálů – inventář** (dále jen "zařízení") v souladu se zadávací dokumentací Veřejné zakázky kupujícímu. Podrobná specifikace, rozsah zařízení je uveden v příloze č. 1 této smlouvy (příloha č. 1 – Podrobná specifikace dodávky) a zejména v položkovém rozpočtu v příloze č. 2 této smlouvy (příloha č. 2 – Položkový rozpočet). Součástí dodávky zařízení a sjednané ceny je též doprava na místo plnění, jeho montáž a osazení

všech interiérových prvků dle specifikace zařízení v místě sjednaného plnění, úklid po montáži, likvidace použitých obalů, zaškolení personálu a nezbytná níže specifikovaná součinnost s tím spojená.

- 2.2 Předmětem smlouvy je dále závazek převést na kupujícího vlastnické právo k tomuto zařízení. Nebezpečí škody na zařízení přechází na kupujícího současně s nabytím vlastnického práva, tedy jeho předáním a převzetím na základě potvrzených dodacích listů.
- 2.3 Prodávající se zavazuje dodat zařízení, které není zatíženo právem (právy) třetích osob, zejména právem zástavním.
- 2.4 Prodávající je povinen při dodání a montáži zařízení předat kupujícímu doklady nezbytné k jeho převzetí a užívání.
- 2.5 Předmětem této smlouvy je závazek kupujícího zaplatit prodávajícímu za předmět plnění sjednanou kupní cenu.

3 Místo plnění, doba plnění, předání a převzetí plnění

- 3.1 Místo plnění: Nemocnice Třebíč, příspěvková organizace, Purkyňovo nám. 133/2, 674 01 Třebíč, centrální operační sály (budova O).
- 3.2 **Pro účely zhotovení, dodávky a montáže nábytku bude provedeno předchozí zaměření skutečného stavu a jeho odsouhlasení smluvními stranami v místě plnění. U ostatních položek bude provedeno vzájemné odsouhlasení rozměrů před samotnou dodávkou.** V této souvislosti se za součást smlouvy považují též přílohy zadávací dokumentace Veřejné zakázky, a to nezbytné standardy požadovaných výrobků a ostatní dokumenty, které jsou součástí zadávací dokumentace.
- 3.3 K předchozímu zaměření dle odst. 3.2 dojde na výzvu od uzavření této smlouvy s tím, že přesné termíny setkání na místě plnění stanoví kupující a tyto oznámí prodávajícímu v přiměřené době předem.
- 3.4 Vlastní dodávka zařízení včetně montáže se sjednává na dobu 10 týdnů od výzvy kupujícího, která může být učiněna nejdříve 14 dní od nabytí účinnosti této smlouvy.
- 3.5 Ke splnění dodávky zařízení dochází převzetím zařízení ze strany kupujícího - jeho pověřenými zaměstnanci na základě předávacích protokolů a dodacího listu na celkovou dodávku, který ve dvou vyhotoveních bude řádně vyplněn, a který podepíše osoba pověřená převzetím zařízení. Jedno vyhotovení zůstane kupujícímu, druhé vyhotovení prodávajícímu.
- 3.6 Kupující je oprávněn odmítnout převzetí předmětu smlouvy od prodávající zejména v případě, že předmět smlouvy bude vykazovat jakoukoliv vadu nebo nedodělek bránící provozu.
- 3.7 Osobou pověřenou jednat jménem kupujícího ve věcech technických a k převzetí plnění:

[REDAKCE]

Osobou pověřenou jednat jménem prodávajícího ve věcech technických a k předání plnění: [REDAKCE]

- 3.8 Smluvní strany se vzájemně dohodly, že změna uvedených osob oprávněných jednat ve věcech plnění bude oznamována jednostranným písemným sdělením a není potřeba na jejich změnu uzavřít dodatek ke smlouvě.

4 Kupní cena, platební podmínky

- 4.1 Kupní cena zařízení je stanovena dohodou smluvních stran za celý předmět plnění (zařízení), v souladu s článkem 2 této smlouvy takto:

celková cena bez DPH	3 921 600,00 Kč
DPH	823 536,00 Kč
celková cena včetně DPH	4 745 136,00 Kč

Kupní cena je podrobně rozepsána dle jednotlivých položek v příloze č. 2 této smlouvy. Sjednaná cena zařízení je cenou konečnou a nejvýše přípustnou a zahrnuje veškeré náklady související se zhotovením, dodáním a montáží, zprovozněním zařízení, zaškolením obsluhy a předání dokumentace vztahující se k zařízení. Cena zahrnuje též likvidaci obalového odpadu.

- 4.2 Kupující se zavazuje prodávajícímu uhradit kupní cenu ve lhůtě 30 dnů od dodání bezvadného zařízení na základě daňového dokladu vystaveného po jeho dodání a montáži v celém smluveném rozsahu. Cena bude uhrazena bezhotovostním převodem na účet prodávajícího uvedeného v záhlaví této smlouvy. Kupní cena je zaplacená dnem odepsání finanční částky z účtu kupujícího. Kupující nebude poskytovat prodávajícímu zálohy. Nárok na zaplacení kupní ceny ve sjednané lhůtě vzniká prodávajícímu až po kompletním dodání a převzetí zařízení.
- 4.3 Smluvní strany se dohodly, že dojde-li v průběhu plnění předmětu této smlouvy ke změně zákonné sazby DPH stanovené pro příslušné plnění vyplývající z této smlouvy, je prodávající od okamžiku nabytí účinnosti změny zákonné sazby DPH povinen účtovat kupujícímu platnou sazbu DPH. O této skutečnosti není nutné uzavírat dodatek k této smlouvě.
- 4.4 Prodávající je oprávněn fakturovat kupní cenu až po úplném dodání a převzetí zařízení kupujícím bez vad, na základě potvrzeného dodacího listu dle čl. 3.5. Bude-li na faktuře uvedena doba splatnosti, musí odpovídat době, v níž je kupující povinen zaplatit kupní cenu dle předchozího odstavce.
- 4.5 Kupující může prodávajícímu fakturu vrátit v případě, kdy obsahuje nesprávné nebo neúplné údaje a nespĺňuje požadavky řádného účetního dokladu nebo obsahuje nesprávné cenové údaje. Toto vrácení se musí stát do konce lhůty splatnosti faktury. V takovém případě vystaví prodávající novou fakturu s novou lhůtou splatnosti, kterou je povinen doručit kupujícímu do 5 (pěti) pracovních dnů ode dne doručení oprávněně vrácené faktury.
- 4.6 Celkovou a pro účely fakturace rozhodnou cenou se rozumí cena včetně DPH.

5 Prohlášení a povinnosti prodávajícího

- 5.1 Prodávající se při plnění předmětu smlouvy a jeho uvádění do provozu zavazuje dodržovat předpisy bezpečnosti a ochrany zdraví při práci, požární, hygienické a ostatní aplikovatelné právní předpisy, jakož i pravidla kupujícího platná pro provoz v areálu Nemocnice Třebíč, se kterými bude prodávající seznámen.
- 5.2 Prodávající je povinen počínat si při plnění smlouvy tak, aby provoz kupujícího (zejména provoz v místě plnění) byl dotčen a omezen v nejmenší možné míře. Prodávající je dále povinen předcházet škodám, ke kterým by mohlo dojít při plnění smlouvy, a učinit veškerá potřebná opatření, aby nedošlo ke vzniku škod a aby rozsah případně způsobených škod byl co nejmenší.
- 5.3 Prodávající odpovídá kupujícímu za to, že předmět smlouvy bude plně použitelný k účelu, pro který si kupující tento předmět smlouvy objednal.
- 5.4 Prodávající je povinen postupovat při plnění této smlouvy řádně, poctivě a s odbornou péčí a předcházet hrozícím škodám. Prodávající je povinen dodat kupujícímu zařízení nové, nepoužité.
- 5.5 Prodávající je povinen včas doložit všechna povolení, souhlasy, schválení zkoušky, atesty a ostatní náležitosti potřebné a/nebo obvyklé pro uvedení předmětu smlouvy do řádného provozu a pro jeho následné používání kupujícím tak, aby používání předmětu smlouvy při provozu nebylo ničím a nijak omezeno.
- 5.6 Prodávající musí být pojištěn pro případ vzniku škody způsobené svojí provozní činností a pro případ škody způsobené vadou dodaného předmětu smlouvy až do doby uplynutí sjednané záruční doby. Minimální limit pojistného plnění dle věty předchozí je stanoven ve výši 20 % ze sjednané ceny díla bez DPH. Kopii pojistného dokladu je součástí této smlouvy a tvoří její přílohu č. 3.
- 5.7 Prodávající odpovídá za plnění svých poddodavatelů v plném rozsahu, jakoby se jednalo o jeho vlastní plnění.
- 5.8 Prodávající je povinen uchovávat veškerou dokumentaci včetně účetních dokladů minimálně do konce roku 2032. Pokud je v českých právních předpisech stanovena lhůta delší, musí ji žadatel/příjemce použít.
- 5.9 Prodávající je povinen minimálně do konce roku 2032 poskytovat požadované informace a dokumentaci zaměstnancům nebo zmocněncům pověřených orgánů (CRR, MMR ČR, MF ČR, Evropské komise, Evropského účetního dvora, Nejvyššího kontrolního úřadu, příslušného orgánu finanční správy a dalších oprávněných orgánů státní správy) a je povinen vytvořit výše uvedeným osobám podmínky k provedení kontroly a poskytnout jim při provádění kontroly součinnost. V případě porušení těchto povinností odpovídá prodávající za způsobenou škodu.

5.10 Prodávající prohlašuje, že:

- kupujícímu oznámil všechny okolnosti významné pro realizaci závazkového vztahu dle této smlouvy, které jsou mu známy, a které by zásadně mohly ovlivnit rozhodnutí kupujícího uzavřít tuto smlouvu.
- má všechna potřebná povolení a potřebnou kvalifikaci k zajištění plnění dle této smlouvy.
- proti němu nebylo zahájeno insolvenční řízení, exekuční řízení či obdobné soudní či správní řízení, které by mohlo ovlivnit jeho schopnost plnit závazky z této smlouvy.

6 Práva a povinnosti kupujícího

- 6.1 Kupující se zavazuje umožnit prodávajícímu dodávku, montáž, instalaci a uvedení předmětu smlouvy do provozu v místě sjednaného.
- 6.2 Kupující se zavazuje poskytovat prodávajícímu i další součinnost v rozsahu stanoveném touto smlouvou. Případné konkrétní požadavky k součinnosti je však prodávající povinen kupujícímu sdělovat některým ze způsobů uvedených v článku 11, a to bez zbytečného odkladu. Uvedené požadavky přitom mohou být pouze provozního charakteru a po kupujícím rozumně požadovatelné, přičemž v žádném případě nesmějí vyvolat žádné dodatečné náklady na straně kupujícího.
- 6.3 Kupující je povinen převzít řádně dodaný předmět smlouvy v místě určeném touto smlouvou (místo plnění) a v souladu s článkem 3 této smlouvy.
- 6.4 Kupující se zavazuje umožnit prodávajícímu a jeho zaměstnancům a dalším osobám oprávněně se podílejícím na plnění této smlouvy nerušený a dostatečný přístup do místa plnění. Prodávající je však při tom povinen respektovat podmínky provozu a zajištění bezpečnosti v místě plnění.
- 6.5 Kupující je oprávněn pověřit osobu či osoby, aby dohlížely na plnění této smlouvy a kontrolovaly, zda prodávající řádně a včas plní své povinnosti dle této smlouvy. Osoba pověřená ve smyslu tohoto ustanovení smlouvy je oprávněna být přítomna v místě plnění během plnění této smlouvy prodávajícím.
- 6.6 V případě nejasností či rozporů při plnění této smlouvy je kupující oprávněna udělovat prodávajícímu pokyny týkající se plnění této smlouvy a postupu při jejím plnění, přičemž tyto pokyny musejí být v souladu s účelem smlouvy. Prodávající je povinen takové pokyny respektovat.
- 6.7 Kupující není povinen od prodávajícího odebírat jakýkoliv spotřební materiál určený pro užívání předmětu smlouvy (zařízení), zejména pokud jde o spotřební materiál určený k jeho provozu.

7 Odpovědnost za vady, záruka, záruční servis

- 7.1 Prodávající odpovídá za faktické i právní vady zařízení dle ustanovení § 2099 a násl. OZ. Dodání vadného plnění se přitom vždy považuje za podstatné porušení smlouvy. Kupující má v případě vzniku práv z vadného plnění nároky uvedené v právních předpisech a to zejména v občanském zákoníku.
- 7.2 Volba mezi nároky (z titulu odpovědnosti prodávajícího za vadné plnění) náleží vždy kupujícímu, a to bez ohledu na jejich pořadí a na běh lhůt dle příslušných ustanovení občanského zákoníku (zejména § 2106 a § 2112 občanského zákoníku).
- 7.3 Práva z vadného plnění jsou řádně a včas uplatněna kupujícím, pokud je kupující oznámí prodávajícímu do konce záruční doby. Oznámení práva z vadného plnění se považuje za řádně učiněné také v případě, jestliže je kupující zašle prodávajícímu elektronickou formou na e-mailovou adresu uvedenou prodávajícím.
- 7.4 Prodávající při výskytu vad na zařízení v záruční době zajistí: odstranění vad bez zbytečného odkladu. V případě sporu smluvních stran o délku lhůty „bez zbytečného odkladu“ či „bezodkladně“ je vždy rozhodující stanovisko kupujícího.
- 7.5 Prodávající odpovídá kupujícímu za to, že předmět smlouvy bude dodán v souladu s příslušnými právními předpisy a v souladu s touto smlouvou včetně jejích příloh.
- 7.6 Prodávající po vzájemné dohodě s kupujícím dále přijímá závazek s tím, že poskytuje na zařízení tvořící předmět této smlouvy ve smyslu ustanovení § 2113 OZ záruku za jakost (dále také "záruka") se záruční dobou v trvání 24 měsíců. Záruka začíná běžet dnem předání a převzetí zařízení způsobem uvedeným v čl. 3.5, tj. odevzdáním věci kupujícímu.

- 7.7 Záruka se vztahuje na zařízení, veškeré náhradní díly, včetně práce. Záruka se nevztahuje na závady způsobené svévolným nebo neodborným zacházením nebo závady způsobené v důsledku chybné obsluhy, nebo úplného poškození zařízení v důsledku zásahu vyšší moci (např. požáru, povodně, apod.).
- 7.8 Vady zařízení budou hlášeny na následující kontaktní údaje na tel. [REDAKCE] a současně v písemné formě na e-mail [REDAKCE]
- 7.9 O dobu od uplatnění reklamace zařízení až do odstranění vady a následného převzetí kupujícím se prodlužuje záruční doba. Smluvní strany se dále dohodly, že při výskytu tří poruch na zařízení v průběhu záruční doby, na které se vztahuje záruka, má kupující právo požadovat výměnu zařízení za nové. Při výměně zařízení počíná od jeho převzetí kupujícím běžet nová záruční doba.
- 7.10 Nezajistí-li prodávající nástup servisního technika k odstranění reklamované vady zařízení, na kterou se vztahuje záruka, ani do 5 pracovních dnů po obdržení reklamace kupujícího, a současně nedojde k jiné dohodě mezi smluvními stranami o termínu odstranění vady, je kupující oprávněn zajistit opravu zařízení prostřednictvím třetí osoby, která je odborně způsobilá k jejímu provedení, a to na náklady prodávajícího. Takto vzniklé náklady je prodávající povinen zaplatit kupujícímu do 7 dnů od doručení faktury za uvedenou opravu.

8 Sankce, odpovědnost za škodu

- 8.1 Pokud nebude zařízení dodáno prodávajícím ve lhůtě dle čl. 3.4 této smlouvy, může kupující uplatnit a vyúčtovat prodávajícímu dohodnutou smluvní pokutu ve výši 0,05 % z ceny nedodaného zařízení včetně DPH uvedené v čl. 4.1 za každý den prodlení. Nedodáním se rozumí i neprovedení montáže a zprovoznění zařízení či zaškolení personálu.
- 8.2 Kupující má v případě prodlení prodávajícího s úhradou nákladů na opravy zařízení dle článku 7 smlouvy právo požadovat úrok z prodlení ve výši 0,02 % z výše fakturovaných nákladů na opravu zařízení, a to za každý započatý den.
- 8.3 V případě prodlení kupujícího se zaplacením řádně vystavené a doručené faktury na kupní cenu je prodávající oprávněn účtovat kupujícímu zákonný úrok z prodlení z nezaplacené částky, a to za každý i započatý den prodlení. V souladu s ustanovením § 2 nařízení vlády č. 351/2013 Sb., kterým se určuje výše úroků z prodlení a nákladů spojených s uplatněním pohledávky, určuje odměna likvidátora, likvidačního správce a člena orgánu právnické osoby jmenovaného soudem a upravují některé otázky Obchodního věstníku a veřejných rejstříků právnických a fyzických osob.
- 8.4 Splatnost smluvních pokut nebo úroků z prodlení je následujícím dnem po dni, kdy na ně vzniknul nárok.
- 8.5 Každá ze stran odpovídá druhé straně za škodu, která jí vznikne v důsledku porušení povinnosti vyplývající z této smlouvy resp. závazkového vztahu. Zaplacením smluvní pokuty není dotčen ani omezen nárok kupujícího na náhradu případné škody.

9 Ochrana informací

- 9.1 Smluvní strany se zavazují dodržovat mlčenlivost a zachovávat výrobní či obchodní tajemství druhé smluvní strany, a to ohledně všech skutečností, o kterých se dozvěděly v souvislosti s touto smlouvou a které takto případně budou dotčenou smluvní stranou výslovně označeny, nepůjde-li o skutečnosti obecně známé.
- 9.2 Smluvní strana, která získala skutečnost chráněnou dle tohoto článku smlouvy od druhé smluvní strany, se zavazuje zajistit, aby tuto skutečnost uchoval v tajnosti a nezneužil ji žádný z jejích zaměstnanců, orgánů nebo členů jejích orgánů bez ohledu na jeho zařazení, který se dostane nebo by se mohl dostat do styku s touto skutečností.
- 9.3 Omezení stanovená v odst. 10.1 této smlouvy se nevztahují na poskytování informací spolupracujícím osobám a/nebo konzultantům obou smluvních stran v potřebném rozsahu, pokud tyto spolupracující osoby a/nebo konzultanti budou zavázáni k ochraně informací nejméně ve stejném rozsahu jako smluvní strany. Omezení stanová v odst. 13.1 této smlouvy se dále nevztahují na zveřejnění informací a celého textu smlouvy v registru smluv podle zákona č. 340/2015 Sb., o zvláštních podmínkách účinnosti některých smluv, uveřejňování těchto smluv a o registru smluv (zákon o registru smluv), zveřejnění informací a smlouvy na profilu zadavatele veřejné zakázky, ani na poskytnutí informací včetně celého textu smlouvy v souladu s ustanovením zákona č. 106/1999 Sb., o svobodném přístupu

k informacím. Smluvní strany k tomu shodně prohlašují, že text této uzavřené kupní smlouvy neobsahuje žádné skutečnosti ve smyslu č. 13.1.

- 9.4 Smluvní strany jsou však oprávněny podávat potřebná vysvětlení a údaje příslušným oprávněným státním a veřejným úřadům a institucím v České republice a/nebo oprávněným veřejným úřadům a institucím Evropské unie, pokud jsou k tomu povinny dle příslušných obecně závazných právních předpisů.
- 9.5 Získá-li některá smluvní strana od druhé smluvní strany dokumenty, které obsahují skutečnosti chráněné dle tohoto článku smlouvy, bez ohledu na jejich formu, která může být listinná či elektronická, je tato smluvní strana povinna zajistit bezpečné uložení těchto dokumentů tak, aby nemohlo dojít k prozrazení či zneužití chráněných skutečností. Smluvní strany jsou povinny si bez zbytečného odkladu po ukončení této smlouvy vrátit veškeré dokumenty, které obsahují skutečnosti chráněné dle tohoto článku smlouvy, a to bez ohledu na jejich formu, která může být listinná či elektronická, pokud z této smlouvy nebo jejího účelu nevyplývá jinak.
- 9.6 Smluvní strany se zavazují dodržovat povinnosti uvedené v tomto článku smlouvy po celou dobu trvání smlouvy i po úplném splnění závazků podle této smlouvy.
- 9.7 Prodávající se výslovně zavazuje zachovávat mlčenlivost o všech osobních údajích a/nebo jiných údajích chráněných zvláštními právními předpisy, se kterými se případně dostane do styku při plnění této smlouvy. Prodávající se zavazuje po ukončení této smlouvy odstranit veškeré údaje a data uložená ve své výpočetní technice a/nebo na paměťových médiích nebo uložená v listinné podobě tak, aby tyto údaje a data nebylo možno žádným způsobem zneužít, obnovit a/nebo s nimi dále jakkoli nakládat.
- 9.8 Při nakládání s osobními údaji a/nebo jinými údaji chráněnými zvláštními právními předpisy, se kterými se případně prodávající dostane do styku při plnění této smlouvy, je vždy rozhodujícím hlediskem ochrana práv a zájmů kupujícího.

10 Právní nástupnictví

- 10.1 Kupující je oprávněn svá práva i povinnosti podle této smlouvy postoupit a/nebo převést písemnou smlouvou jakékoliv třetí osobě, a to vcelku nebo jednotlivě po částech. K tomu dává prodávající kupujícímu svůj výslovný souhlas. Prodávající se zavazuje poskytnout kupujícímu potřebnou součinnost k postoupení a/nebo převodu jeho práv a povinností podle této smlouvy na třetí osobu, a to ve formě a způsobem, které jsou k tomu případně potřebné podle příslušné právní úpravy.
- 10.2 Prodávající není oprávněn postoupit práva, povinnosti, závazky a pohledávky z této smlouvy třetí osobě bez předchozího písemného souhlasu kupujícího.

11 Komunikace smluvních stran a pověřené osoby

- 11.1 Jakékoliv písemnosti doručované dle této smlouvy si vzájemně smluvní strany doručují na adresy uvedené v záhlaví této smlouvy, příp. na jinou adresu, kterou smluvní strana prokazatelně předem označí druhé straně jako kontaktní adresu pro doručování. Pokud na takto dohodnutých adresách nebude adresát zastížen (listina bude vrácena poštou s označením, že druhá smluvní strana nebyla zastížena), stává se doručení této listiny účinným ke dni, kdy byl doporučený dopis s doručenkou poštou vrácen druhé smluvní straně.
- 11.2 Jakékoliv písemnosti běžného charakteru, jakož i nároky kupujícího dle článku 7 této smlouvy mohou být doručovány též na e-mailové adresy označené druhou smluvní stranou, prostřednictvím datových schránek, popř. jiným způsobem smluvními stranami v průběhu trvání spolupráce dle této smlouvy dohodnutým.

12 Obchodní podmínky vztahující se k odpovědnému zadávání

12.1 Sociální odpovědné zadávání

- Prodávající se zavazuje zajistit dodržování pracovněprávních předpisů, zejména zákona č. 262/2006 Sb., zákoník práce, ve znění pozdějších předpisů (se zvláštním zřetelem na regulaci odměňování, pracovní doby, doby odpočinku mezi směnami atp.), zákona č. 435/2004 Sb., o zaměstnanosti, ve znění pozdějších předpisů (se zvláštním zřetelem na regulaci zaměstnávání cizinců), a to vůči všem osobám, které se na plnění zakázky podílejí a bez ohledu na to, zda jsou práce na předmětu plnění prováděny bezprostředně prodávajícím či jeho poddodavateli. V případě, že kupující zjistí jakékoli porušení legálního zaměstnávání či nedodržení pracovně

právních předpisů a odpovídajících podmínek práce včetně bezpečnosti práce, je prodávající povinen zaplatit smluvní pokutu ve výši 10 000,- Kč za každý zjištěný případ.

- Prodávající je povinen v případě, že plnění veřejné zakázky využije poddodavatele, zabezpečit v rámci férových podmínek v dodavatelském řetězci, aby smlouvy mezi prodávajícím a jeho poddodavatelem obsahovaly nejvýše obchodní podmínky obdobné, jako jsou obchodní podmínky této smlouvy. Požádá-li o to kupující, je prodávající povinen poskytnout kupujícímu do 3 (tří) pracovních dnů od doručení písemné výzvy kupujícího údaje o všech svých poddodavatelích a na základě jeho žádosti předložit kupujícímu ke kontrole smlouvy uzavřené s těmito poddodavatelem. V případě, že kupující zjistí, že prodávající nesplnil povinnost zabezpečit podobné smluvní podmínky i pro své poddodavatele (obdobné vůči smlouvě mezi kupujícím a prodávajícím), je prodávající povinen zaplatit kupujícímu smluvní pokutu ve výši 5 000,- Kč za každý zjištěný případ.
- Prodávající je povinen zajistit řádné a včasné plnění finančních závazků svým poddodavatelům, kdy za řádné a včasné plnění se považuje plné uhrazení poddodavatelem vystavených faktur za plnění poskytnutá k plnění veřejné zakázky, a to vždy do 15 pracovních dnů od obdržení platby ze strany kupujícího za konkrétní plnění. V případě, že prodávající nezajistí řádné a včasné plnění finančních závazků svým poddodavatelům ve smyslu tohoto článku smlouvy, je prodávající povinen zaplatit kupujícímu smluvní pokutu ve výši 10 000,- Kč za každou opožděnou platbu těmto poddodavatelům.

13 Závěrečná ustanovení

- 13.1 Smluvní vztah dle této smlouvy se řídí občanským zákoníkem (OZ).
- 13.2 Tato smlouva je uzavírána písemně a smluvní strany prohlašují, že si tuto smlouvu přečetly, že s jejím obsahem souhlasí a že vyjadřuje jejich pravou, svobodnou a vážnou vůli. Smluvní strany dále prohlašují, že tuto smlouvu neuzavřely v tísní ani za nápadně nevýhodných podmínek. Na důkaz toho připojují své vlastnoruční podpisy.
- 13.3 K případným ujednáním učiněným před podpisem smlouvy nebo mimo text smlouvy se nepřihlíží. V případě rozporu mezi textem smlouvy a dokumenty, na které smlouva odkazuje, má přednost text smlouvy.
- 13.4 Tato smlouva se vyhotovuje ve 2 stejnopisech, z nichž jeden je určen pro prodávajícího a jeden pro kupujícího.
- 13.5 Nedílnou součástí této smlouvy jsou její Přílohy č. 1, 2 a 3. Smluvní strany prohlašují, že se s těmito přílohami řádně seznámily a že porozuměly jejich obsahu. Tuto smlouvu lze měnit pouze formou písemných dodatků podepsaných oprávněnými zástupci obou smluvních stran.
- 13.6 Prodávající prohlašuje, že se před uzavřením smlouvy nedopustil v souvislosti se zadávacím řízením sám nebo prostřednictvím jiné osoby žádného jednání, jež by odporovalo zákonu nebo dobrým mravům nebo by zákon obcházel, zejména že nenabízel žádné výhody osobám podílejícím se na zadání veřejné zakázky, na kterou s ním zadavatel uzavřel smlouvu, a že se zejména ve vztahu k ostatním uchazečům nedopustil žádného jednání narušujícího hospodářskou soutěž.
- 13.7 Kupující má právo vypovědět tuto smlouvu v případě, že v souvislosti s plněním účelu této smlouvy dojde ke spáchání trestného činu. Výpovědní doba činí 3 dny a začíná běžet dnem následujícím po dni, kdy bylo písemné vyhotovení výpovědi doručeno prodávajícímu.
- 13.8 Pokud se po dobu účinnosti této smlouvy prodávající stane nespolehlivým plátcem ve smyslu ustanovení § 109 odst. 3 zákona o DPH, smluvní strany se dohodly, že kupující uhradí DPH za zdanitelné plnění přímo příslušnému správci daně. Kupujícím takto provedená úhrada je považovaná za uhrazení příslušné části smluvní ceny rovnající se výši DPH fakturované prodávajícím.
- 13.9 Prodávající výslovně souhlasí se zveřejněním celého textu této smlouvy v informačním systému veřejné správy - Registru smluv pro případ, bude-li tato podléhat zákonné povinnosti zveřejnění.
- 13.10 Smluvní strany se dohodly, že zákonnou povinnost dle § 5 odst. 2 zákona o registru smluv splní kupující.
- 13.11 Tato smlouva nabývá účinnosti dnem jejího zveřejnění v Registru smluv dle zákona č. 340/2015 Sb. a je závazná pro případné právní nástupce obou smluvních stran.
- 13.12 Prodávající na sebe podle § 1765 odst. 2 občanského zákoníku přebírají nebezpečí změny okolností.

13.13 Smluvní strany v souladu s ustanovením § 1740 odst. 3 občanského zákoníku vylučují přijetí návrhu této smlouvy s jakoukoliv výhradou, dodatkem nebo odchylkou od učiněného návrhu.

Kupující:

V Třebíči dne:

Ing. Eva Tomášová
20. 12. 2021 9:36

.....
Ing. Eva Tomášová
ředitel
Nemocnice Třebíč, příspěvková organizace

Prodávající:

V Praze, viz. el. podpis

Jana Doubravová
Datum: 2021.12.20
10:45:57 +01'00'

.....
Mgr. Jana Doubravová
jednatelka
HOSPIMED, spol. s r.o.

Přílohy:

Příloha č. 1 - Technická specifikace

Příloha č. 2 - Položkový rozpočet

Příloha č. 3 - Doklad o pojištění

TECHNICKÝ LIST

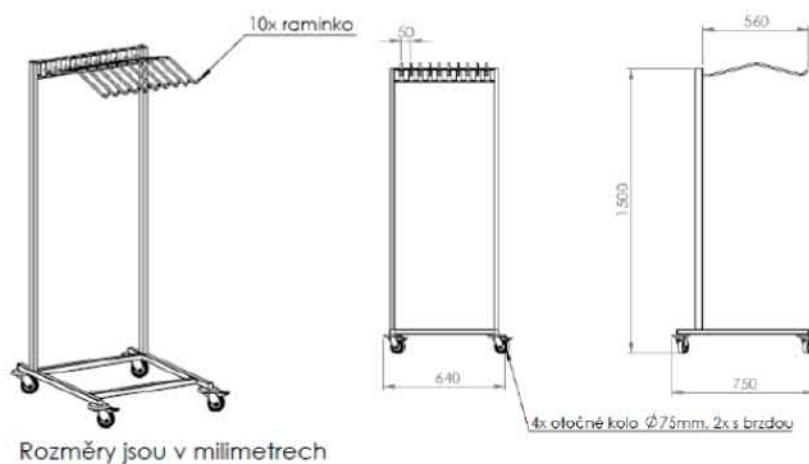
Požadované řešení:

360051 věšák na rtg zástěry pojízdný nerez / kapacita 10 rtg zástěr

4 ks

Nabízené řešení:

Pojízdný věšák na RTG zástěry



Technický popis

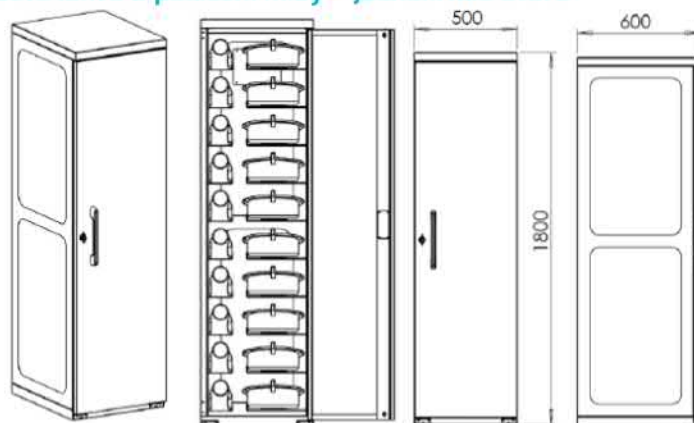
- 640x750x1500 mm
- Kostra vozíku – nerez AISI304
- 10 ks ramínek naklápěcích do stran
- Nosnost jednoho ramínka - max. 7 kg
- Kola plastová Ø75 mm, 2x s brzdou
- 4x kulatý plastový nárazník
- Antistatické provedení vozíku

Požadované řešení:

361702 skříň na podložní mísy a moč. láhve, 1-dvěřová, uzamykatelná, nerez 1 ks

Nabízené řešení:

Nerez skříň na močové lahve a podložní mísy – jednokřídlé dveře



Rozměry jsou v milimetrech

Technický popis

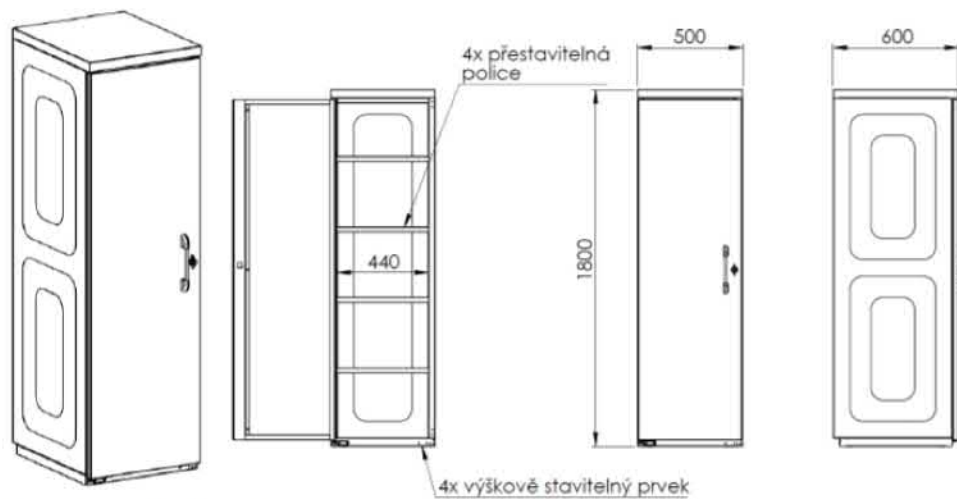
- Materiál – nerez AISI304
- Uzamykatelné jednokřídlé dveře
- Skříň obsahuje 10x držák na močové lahve
- Skříň obsahuje 10x držák na podložní mísy
- 4x výškově stavitelný prvek
- V bocích větrací otvory

Požadované řešení:

361703 skříň na dezinfekční roztoky, policová, 1-dveřová, uzamykatelná, nerez **3 ks**

Nabízené řešení:

Skříň na dezinfekční roztoky, policová, 1-dveřová, uzamykatelná, nerezová



Rozměry jsou v milimetrech

Technický popis

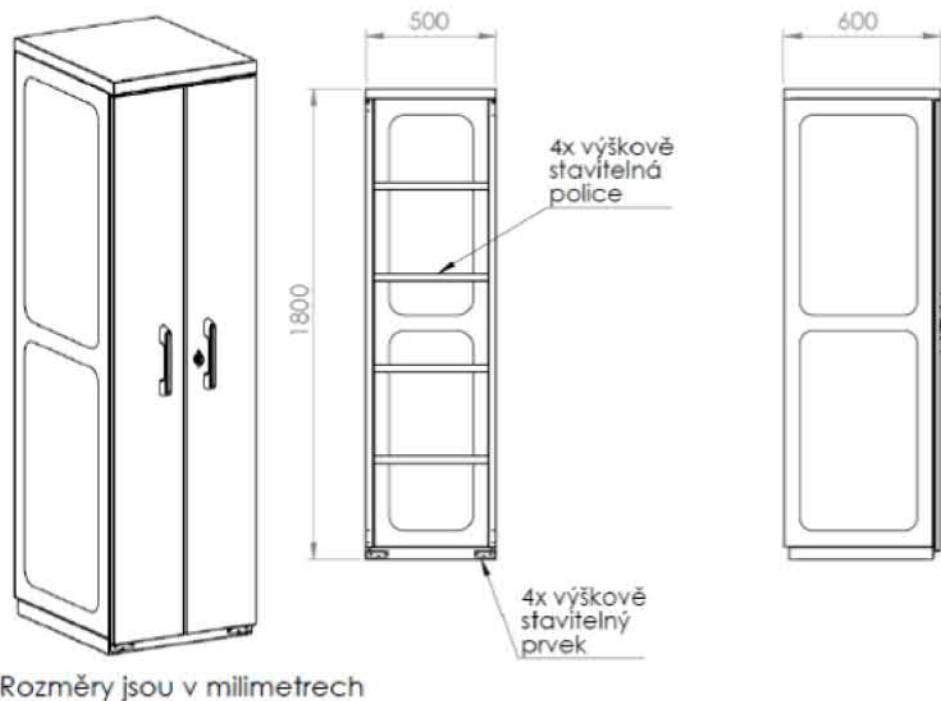
- 500x600x1800 mm
- Materiál – nerez AISI304
- Jednokřídlé uzamykatelné dveře, plastová úchytka
- 4x přestavitelná police + 1x pevná police (= dno skříně)
- Nosnost police – max. 80 kg při rovnoměrném rozložení po celé ploše
- 4x výškově stavitelný prvek

Požadované řešení:

361705 skříň na dezinfekční roztoky, policová, kovová, uzamykatelná 3 ks

Nabízené řešení:

Skříň na dezinfekční roztoky, policová, 2-dveřová, uzamykatelná, nerezová



Technický popis

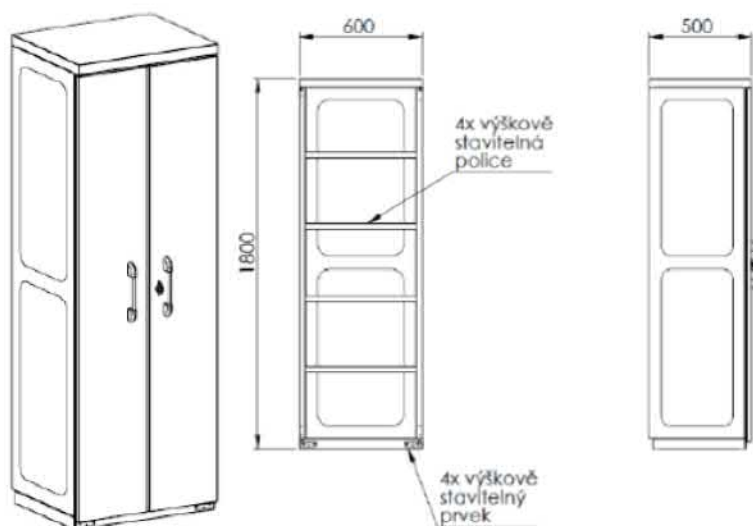
- 500x600x1800 mm
- Materiál – nerez AISI304
- Dvoukřídlé uzamykatelné dveře, plastové úchytky
- 4x přestavitelná police + 1x pevná police (= dno skříně)
- Nosnost police – max. 80 kg při rovnoměrném rozložení po celé ploše
- 4x výškově stavitelný prvek

Požadované řešení:

361706 skříň pro úklidové potřeby uzamykatelná nerez 2 ks

Nabízené řešení:

Skříň pro úklidové potřeby uzamykatelná nerez



Rozměry jsou v milimetrech

Technický popis

- 600x500x1800 mm
- Součástí cenové nabídky je výkres „CN 151/20 Varianta F“
- Materiál – nerez AISI304
- Dvoukřídlé uzamykatelné dveře, plastové úchytky
- 4x přestavitelná police + 1x pevná police (= dno skříně)
- Nosnost police – max. 80 kg při rovnoměrném rozložení po celé ploše
- 4x výškově stavitelný prvek

Požadované řešení:

395403 sedačka otočná, výšk.zdvih., pojízdná, nosnost 150 kg 16 ks

Nabízené řešení:

Sedačka bez opěradla brzděná 260002



Technický popis

Nerezová konstrukce, antistatická.

Sedačka v nezatíženém stavu pojíždí na odpružených kolečkách, zatížením sedačky její nohy pevně dosednou na podlahu.

Plynulé nastavení výšky od 55 do 79 cm zajišťuje plynová pružina ovládaná nožním pedálem

Sedák je čalouněn černou koženkou

Průměr sedáku je 40 cm.

Nosnost 150 kg

Požadované řešení:

395420 **trojnožka** **16 ks**

Nabízené řešení:

Sedadlo pro lékaře výškově stavitelné, konstrukce nerezová 230003



Technický popis

Konstrukce nerezová.

Podstavec sedadla v nezatíženém stavu pojíždí na třech kolečkách, usednutím na sedadlo podstavec pevně spočine na podlaze.

Plynulé nastavení výšky od 55 do 79 cm zajišťuje tlaková pružina ovládaná nožním pedálem.

Sedák je odlit z pružného polyuretanu černé barvy - rozměry: dxš=38x28 cm.

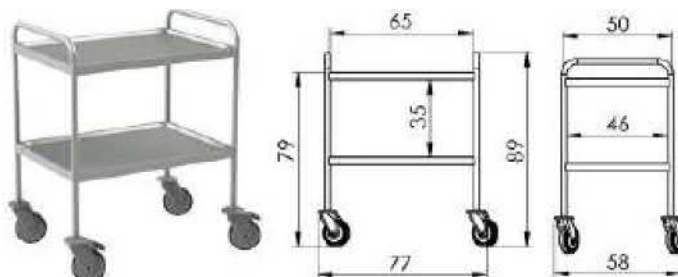
Podélný sklon sedáku je nastavitelný v rozsahu +/- 5 stupňů.

Požadované řešení:

410010 vozík nástrojový 2-podlažní 29 ks

Nabízené řešení:

NEREZ PLATO 2704, 2x plato



Technický popis

- š77 cm x h58 cm x v89 cm - zkl. rozměry vozíku
- konstrukce: nerez ocel AISI304
- 2x plato s prolisem 1,2 cm; nosnost: 50 kg
- antirezonanční výztuha
- 4x kvalitní plastové bezstopé otočné kolo d=12,5 cm s měkkým běhounem, 2x brzda; plast. nárazníky
- celková nosnost: 100 kg
- Ve standardním provedení nabízíme tichou a bezstopou manipulaci vozíku za pomoci otočných kol s měkčeným běhounem. Vaše jízda bude kvalitní a tichá.

Požadované řešení:

410011 vozík 1 podlažní pomocný 8 ks

Nabízené řešení:

Nerez plato atyp



Technický popis

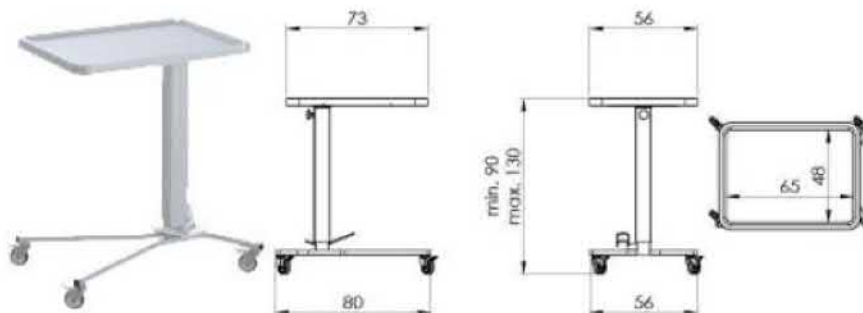
- 770x580x790 mm
- Kostra vozíku – nerez AISI304
- Vrchní plato s prolisem, spodní rovné bez prolisu
- Nosnost plata – max. 30 kg
- Kola plastová Ø125 mm, 2x s brzdou
- 4x kulatý plastový nárazník
- Antistatické provedení vozíku

Požadované řešení:

410030 stolek instrumentační výšk.zdvih.,pojízdny 13 ks

Nabízené řešení:

Nerez 1121 MAYO INSTRUMAN HYDRAULIC CLASSIC



Technický popis

- š56 cm x h80 cm x v90 - 130 cm - zkl. rozměry vozíku
- konstrukce: nerez ocel AISI304
- vnitřní rozměry plata: 65 x 48 cm, jemný prolis; nosnost: 30 kg
- plato otočné o 360° s aretací, snímatelné, přenosné
- hydraulický zdvih - spec. vyvinutý teleskop - chráněn proti úniku kapaliny
- způsob sterilizace: max. 130°C parou po dobu 3 minut
- 4x otočné plastové dvouřadé kolo d=7,5 cm s brzdou, antistatické provedení

Požadované řešení:

413604 vozík anesteziologický 8 ks

Nabízené řešení:

Zdravotnický vozík PROFI ZV1307N



Technický popis

- š75 cm x h55 cm x v89 cm (nízká verze) - zkl. rozměry vozíku bez příslušenství
- konstrukce: nerezová ocel AISI304, antivibrační výztuha
- prac. deska: nerez ocel AISI304 - prolis 1,2 cm s ochrannými rohy; nosnost: 20 kg
- prachotěsná MS zásuvka: kompaktní plast. čelo (ABS), MS koše lze rozdělit příčkami; nosnost 20 kg
- 1x vel. S (v 6 cm), 1x vel. M (v 12 cm), 1x vel. XL (v 36 cm)
- čelo zásuvky dle vzorníku barev
- teleskopické kuličkové plnovýsuvy s dotahem a dotlumením
- centrální zamykání
- plastová madla zásuvek s možností barevného rozlišení dle vzorníku
- tlačné madlo: nerez ocel AISI304
- 4x kvalitní plastové kolo d=12,5 cm; 2x brzda; plastové nárazníky
- celková nosnost: 150 kg

Příslušenství

9x plastový výklopný box - komplet

BASIC, PROFI

- na drobný zdravotnický materiál

- set obsahuje: kompletní konstrukci včetně boxů s aretací, zakrytování z nerez, konzole pro uchycení na záda vozíku, spojovací materiál

5770*



Nerez infuzní držák na korpus k ZS

- Infuzní držák z nerez oceli AISI304 - komplet

- výškově nastavitelný s aretací

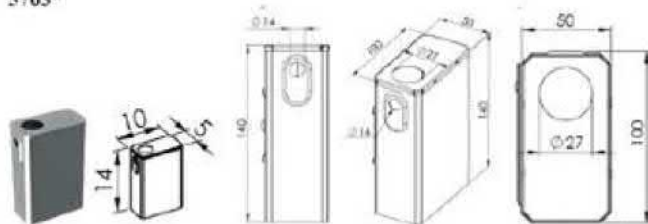
5761*



Nerez otevírač ampulí - komplet

• nerez ocel AISI304

5763*



Nerez držák rukavic 100 ks - komplet

BASIC, PROFI

• výškově stavitelný, nerez ocel AISI304

5781*



Držák kontejneru na použité jehly-KOMPL.

• pásek s možností změny průměru dle kontejneru

5757*



Plastový odpadní koš Pillar 10l-komplet

• objem: 10l

5754C*

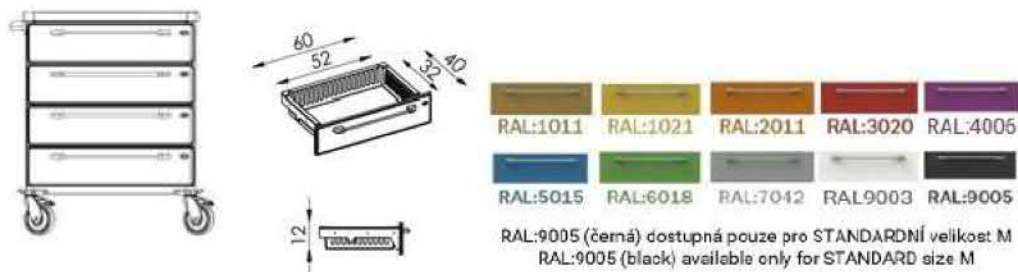


Požadované řešení:

413606 vozík resuscitační 3 ks

Nabízené řešení:

Zdravotnický vozík PROFI ZV1304N



Technický popis

- š75 cm x h55 cm x v89 cm (nízká verze) - zkl. rozměry vozíku bez příslušenství
- konstrukce: nerezová ocel AISI304, antivibrační výztuha
- prac. deska: nerez ocel AISI304 - prolis 1,2 cm s ochrannými rohy; nosnost: 20 kg
- prachotěsná MS zásuvka: kompaktní plast. čelo (ABS), MS koše lze rozdělit příčkami; nosnost 20 kg
- 4x vel. M [v 12 cm]
- čelo zásuvky dle vzorníku barev
- teleskopické kuličkové plnovýsuvy s dotahem a dotlumením
- centrální zamykání
- plastová madla zásuvek s možností barevného rozlišení dle vzorníku
- tlačné madlo: nerez ocel AISI304
- 4x kvalitní plastové kolo d=12,5 cm; 2x brzda; plastové nárazníky
- celková nosnost: 150 kg

Příslušenství

10x plastový výklopný box - komplet BASIC, PROFI

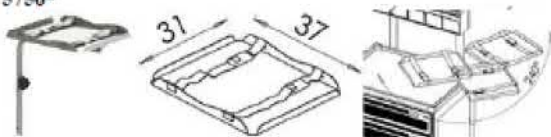
- na drobný zdravotnický materiál
- set obsahuje: kompletní konstrukci včetně boxů s aretací, zakrytí z nerez, konzole pro uchycení na záda vozíku, spojovací materiál



Nerez otočný stolek - KOMPLET

- rozměry: 31x37cm
- nerez ocel AISI304
- nosnost: 10 kg

5756⁺



Nerez infuzní držák na korpus k ZS

- Infuzní držák z nerez oceli AISI304 - komplet
- výškově nastavitelný s aretací

5761⁺



Nerez sklopný stolek - komplet

rozměr stolku 49x35cm

- sklopný stolek s prolisem 2 mm z nerez oceli AISI304; nosnost: 10 kg
- u nízké verze vozíku nelze stolek kombinovat s jiným příslušenstvím na stejném boku vozíku

5753ZN⁺



Nerez otevírač ampulí - komplet

- nerez ocel AISI304

5763⁺



Nerez toulec na katetry - komplet

- vyjímání katetry na odsávací katetry - nerez ocel AISI304
- přední stěna je vyrobena z průhledného plexiskla

5780⁺



Nerez držák rukavic 100 ks - komplet

BASIC, PROFI

- výškově stavitelný, nerez ocel AISI304

5781⁺



Nerez držák kyslíkové lahve - KOMPLET

- držák kyslíkové lahve (O₂ - 2kg) se zajišťovacími pásky

5758*



Držák kontejneru na použité jehly-KOMPL.

- pásek s možností změny průměru dle kontejneru

5757*



Plastový odpadní koš Pillar 101-komplet

- objem: 10l

5754C*

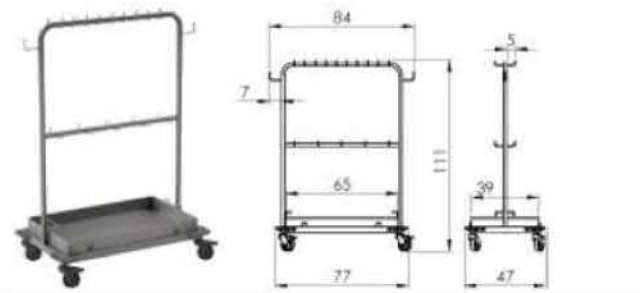


Požadované řešení:

413610 stojan na odpad a počítání břišních roušek, pojízdný, nerez 8 ks

Nabízené řešení:

NEREZ1035 Nerez vozík na roušky, 2x hrazda



Technický popis

Nerez vozík na roušky, 2x hrazda

- š84 cm x h47 cm x v111 cm
- konstrukce: nerez ocel AISI304
- háček na roušky: 32x; nosnost: 0,5 kg
- vyjímatelná vana; nosnost: 15 kg
- 4x otočné kolo d=7,5 cm, 2x brzda; plast. Nárazníky

Požadované řešení:

414402 stojan s držákem pro aseptické umyvadlo (vč. 2 ks aseptického umyvadla),
pojízdný 8 ks

Nabízené řešení:

NEREZ1009 Nerezový stojan na infekční odpad



Technický popis

- podvozek d=54 cm; v73 - 109 cm - rozměry stojanu
- konstrukce: ocel s antikorozní povrchovou úpravou
- 1x nádoba d=38 cm; objem: 11l
- 3x otočné kolo d=5 cm; plast. nárazníky
- antistatické provedení
- celková nosnost: 5 kg
- vč. 2 ks aseptického umyvadla

Požadované řešení:

414428 stojan na misky s ohřevem pojízdný + 2 misky 8 ks

Nabízené řešení:

Vyhřívání miska k ohřevu aplikačních roztoků



Technický popis

nerez miska 4litry, regulace teploty 35-90°C, včetně stojanu

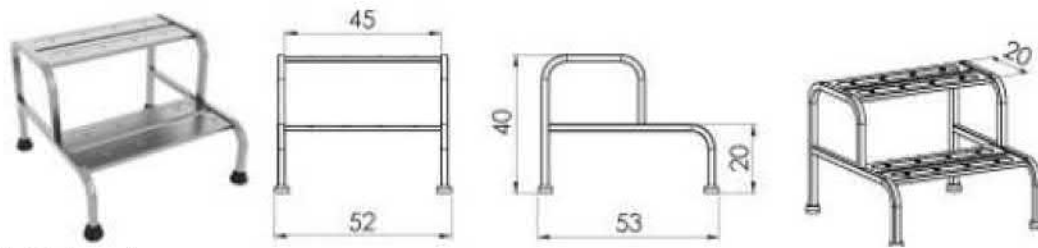
- rozměry min. 60 x 60 x 105 cm
- kvalitní nerezová ocel se zesíleném dnem pro zajištění tepelné stability
- zdravotnický prostředek
- slouží k ohřevu aplikačních roztoků při operačních zákrocích
- napájení: 230V / 50Hz, příkon: max. 1200W
- pětiramenný pojízdný stojan, vyhřívací těleso s regulací teploty
- vyjímatelná nerezová miska o objemu 4l
- teplota plynule nastavitelná od 35 - 90°C s termostaty pro zajištění bezpečnosti proti přehřátí
- autodiagnostika přístroje pro nepřetržitou kontrolu a správnou funkci
- v případě poruchy zajištěn optickoakustickým alarmem nebo přímo bezpečné vypnutí přístroje
- výškově stavitelný: 90 - 120 cm
- antistatické provedení
- 5x otočné kolo d=6,5 cm, 3x s brzdou
- hmotnost: cca 9 kg, bez náplně
- + náhradní miska 4 litry

Požadované řešení:

419309 schůdky 2-stupňové nerez 8 ks

Nabízené řešení:

Nerezový schůdek dvoustupňový



Technický popis

- š52 cm x h53 cm x v40 cm - rozměry schůdků
- konstrukce: nerez ocel AISI304
- 2-stupňový protiskluzový schůdek na nožičkách
- max. nosnost: 110 kg - lze atypicky upravit

Požadované řešení:

460302 kontejner pojízdný 4 zásuvky centrální zámek, zásuvky kov 2 ks

Nabízené řešení:

kontejner pojízdný 4 zásuvky centrální zámek, zásuvky kov

Truhlářský výrobek na míru:

kontejner pojízdný, 4 zásuvky centrální zámek, zásuvky kov, rozměry 430x580x600 mm

Požadované řešení:

460402 skříň policová horní část 2-dvěřová uzamyk.,dolní část 3x zásuvka 1 ks

Nabízené řešení:

skříň policová horní část 2-dvěřová uzamyk.,dolní část 3x zásuvka

Truhlářský výrobek na míru:

skříň v horní části se 2 policemi, s možností výškového nastavení, 2-dvěřová uzamykatelná v dolní části 3x zásuvka, uzamykatelné, výsuv s tlumeným dojezdem rozměry 800/600/2100 mm

Požadované řešení:

460564 skříň šatní s lavicí, 2 samostatné oddíly, uzamykatelné **50 ks**

Nabízené řešení:

Skříň šatní s lavicí



Technický popis

Svařovaná šatní skříň, 2 oddíly á 300 mm. Rozměry: v1800 x š600 x h500 mm.

Provedení z plechu 0,6 mm korpus i dveře, RAL7035/7035.

Uvnitř 1 ks police, tyč na ramínka a 3x háček, uzávěr na visací zámek.

Větrání ve dveřích „dělené žaluzie“, skryté panty dveří.

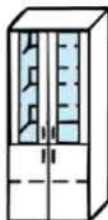
Podlávce šatníku svařovaná. Rozměry: v370 x š600 x h800 mm. Kovová konstrukce RAL7035, sedáky lakované masivní dřevo nebo lamino RAL7035.

Požadované řešení:

461004 lékárna - horní část policová, 2-dveřová, v dolní části 3x zásuvka, vč. trezoru cca 20 l 1 ks

Nabízené řešení:

Lékárna – lékařský nábytek



Truhlářský výrobek

Technický popis

v horní části 2x police s možností výškového přestavení

horní část 2-dveřová uzamykatelná

rozměry 1100/600/2100 mm

v horní části prostor pro trezor

trezor na opiáty vnitřní objem cca 20 l

pro zabudování do nábytku

(otvory ve dně + kotvicí šrouby)

dvouplášťové provedení

bezpečnostní systém zamykání dveří ocelovými čepy

2x zámek - standard klíčový zámek / mechanický kódový zámek

(možnost výběru druhu zámků a jejich kombinace)

dolní část lékárny 3-zásuvková, výsuv s tlumeným dojezdem

zásuvky centrálně uzamykatelné

Trezor:

- bezpečná konstrukce z vysoce kvalitního ohnivzdorného materiálu
- odolnost proti ohni: 60 min. LFS 60P dle EN 15659
- vnitřní schránka pro uchování malých předmětů opatřená cylindrickým zámkem v horní části

SPECIFIKACE:

Bezpečnostní třída:	Bez bezpečnostní třídy
Typ zámku:	Elektronický - klávesnice
Vnější výška:	320 mm
Vnější šířka:	440 mm
Vnější hloubka:	450 mm
Vnitřní výška:	212 mm
Vnitřní šířka:	340 mm
Vnitřní hloubka:	293 mm
Typ pláště:	2 - plášťový
Umístění:	Skříňový a nábytkový
Počet polic:	0 ks
Objem:	21 l
Hmotnost:	38 kg
Ohnivzdornost:	ANO - ohnivzdorný
Vnitřní uzamykatelná schránka:	Ano
Dřevěné obložení:	Ne



Požadované řešení:

469010 věšák nástěnný 3 háčky nerez 1 ks

Nabízené řešení:

Věšák nástěnný

lišta věšáková nástěnná 3 háčky

konstrukce: nerez ocel AISI304 matné provedení

rozměry š 28 cm, v.25 cm

vybaveno 3 ks háčků z matného nerez

součástí dodávky a montáže je veškerý potřebný spojovací / instalační materiál

Požadované řešení:

481002 židle pojízdná otočná s područkami 10 ks

Nabízené řešení:

YORK šéf

Záruka (roky): 2
Nosnost (kg): 130
Hmotnost (kg): 16
Šířka sedáku (cm): 51



Technický popis

Popis

Moderní kancelářská židle s vysokým opěrákem a bohatým čalouněním sedáku i opěráku. Výškovou stavitelnost opěráku zajišťuje systém UP-DOWN.

Komponenty

- Podhlavník:** Bez podhlavníku.
- Područky:** P24 - Pevné plastové područky bez možnosti nastavení.
- Kříž:** Plochý hliníkový leštěný kříž s průměrem 640 mm.
- Kolečka:** 50mm guma – 1KOL52 kolečko s tichým čepem na tvrdé podlahy – pogumované
- Mechanika:** SYNCHRO mechanika umožňuje ergonomické, závislé naklápění sedáku a opěráku (úhel sedáku v rozmezí 1-9°, úhel opěráku v rozmezí 90-111°). Zajištění mechaniky v 5 polohách. Možnost nastavení tuhosti houpání v závislosti na hmotnosti uživatele centrálním šroubem pod sedákem. Antišokový systém zabraňující samovolnému navrácení opěráku při odjištění funkce naklápění.
- Píst:** Plynový píst pro kancelářská křesla. Zdvih 92mm. Délka tubusu 185 mm. Celková délka 349 mm.

Potahová látka SILVERTEX + 300 000 cyklů Martindale

Požadované řešení:

485590 lavice, botník 3 ks

Nabízené řešení:

lavice, botník 3 ks



Technický popis

Rozměry 1200/350/450 mm

vyrobeny z lamina tloušťky 18mm

horní desky z lamina tl.25mm

namáhané hrany jsou ohraněny 2mm ABS hranou

Požadované řešení:

491344 regál 6-police (nosnost police 100 kg) 3 ks

Nabízené řešení:

regál 6-police

Technický popis

- V2000 x Š800 x H500
- nosnost jedné regálové police při plošném zatížení je max. 150 kg,
- nosnost jednoho regálového sloupce je max. 750 kg,
- v pozinkovaném provedení
- stojiny regálů jsou opatřeny plastovými trojúhelníkovými patkami,
- stojiny regálů mají profil L o stranách 37 mm a síle 2 mm,
- regálové police jsou ohraňeny do tvaru G a mají čelní výšku 45 mm,
- šrouby a matice M8 používané na kovové regály jsou zinkované,
- výšková přestavitelnost polic je 25 mm.
- regály obsahují všechny komponenty (police, stojiny, šrouby, matice, patky, návod, štítky s nosností, hlavy šroubů přesahují rozměr regálů v každém směru o 8 mm

Požadované řešení:

491345 regál 6-polic (nosnost police 100 kg) 13 ks

Nabízené řešení:

regál 6-polic

Technický popis

- V2000 x Š1000 x H500
- nosnost jedné regálové police při plošném zatížení je max. 150 kg,
- nosnost jednoho regálového sloupce je max. 750 kg,
- v pozinkovaném provedení
- stojiny regálů jsou opatřeny plastovými trojúhelníkovými patkami,
- stojiny regálů mají profil L o stranách 37 mm a síle 2 mm,
- regálové police jsou ohraňeny do tvaru G a mají čelní výšku 45 mm,
- šrouby a matice M8 používané na kovové regály jsou zinkované,
- výšková přestavitelnost polic je 25 mm.
- regály obsahují všechny komponenty (police, stojiny, šrouby, matice, patky, návod, štítky s nosností, hlavy šroubů přesahují rozměr regálů v každém směru o 8 mm

Požadované řešení:

491346 regál 5-polic celonerezový 1 ks

Nabízené řešení:

Regál Jiva 50-5-600

Technický popis

Skladový regál pětipolicový

Rozměr (š/h/v mm): 1000 x 600 x 1800

Celonerezové celosvařené provedení ChNi 18/10, nosná konstrukce z uzavřených jeklových profilů 30x30mm, samonosná police s výstuhou - výška police 30mm, síla materiálu 1mm, povrchová úprava brus 320, nosnost police 150 kg, plastové nožičky výškově stavitelné v rozmezí +/-20mm, od délky 2000mm 3 páry nohou

Požadované řešení:

491347 regál 5 polic celonerezový 2 ks

Nabízené řešení:

Regál Jiva 50-5-600

Technický popis

Skladový regál pětipolicový

Rozměr (š/h/v mm): 800 x 600 x 1800

Celonerezové celosvařené provedení ChNi 18/10, nosná konstrukce z uzavřených jeklových profilů 30x30mm, samonosná police s výstuhou - výška police 30mm, síla materiálu 1mm, povrchová úprava brus 320, nosnost police 150 kg, plastové nožičky výškově stavitelné v rozmezí +/-20mm, od délky 2000mm 3 páry nohou

Požadované řešení:

491348 regál 5 polic celonerezový 1 ks

Nabízené řešení:

Jiva 50-5-500

Skladový regál pětipolicový

Rozměr (š/h/v mm): 800 x 500 x 1800

Celonerezové celosvařené provedení ChNi 18/10, nosná konstrukce z uzavřených jeklových profilů 30x30mm, samonosná police s výstuhou - výška police 30mm, síla materiálu 1mm, povrchová úprava brus 320, standardní nosnost police 80kg, plastové nožičky výškově stavitelné v rozmezí +/-20mm, od délky 2000mm 3 páry nohou

Požadované řešení:

492000 směšovač dezinfekce 2 ks

Nabízené řešení:

ECOMIX ECOMULTI výrobce Brightwell



Technický popis

nástěnné dávkovací zařízení pro ředění koncentrátů a přípravu pracovních dezinfekčních roztoků
ruční ovládání

součástí dodávky je veškerý instalační materiál

unikátní systém pro ředění chemie je připojen na vodu a produkt, stiskem tlačítka začne do láhve, dřezu nebo kbelíku vytékat hotový pracovní roztok ve Vámi požadované koncentraci. Poměr ředění vody s chemií se

tlak vody : 2 - 5 BAR

varianta : 14 l/min do kbelíku

teplota : 5 - 65 °C

zařízení je vybaveno ochranou zpětného toku chemie – typ DB v souladu s normou EU 1717.

Schváleno DVGW

tvorba roztoku do láhve nebo kbelíku

verze pro nízký průtok (4l/min) nebo verze pro vysoký průtok (14l/min)

rychlá instalace a obsluha

možnost aretace tlačítka pro objemnější dávkování

snadná změna poměru dávkování bez nutnosti použití jakéhokoliv nářadí

sání z kanystru nebo barelu libovolné velikosti

možnost připojení uzamykacího boxu na chemii

odlišení barevným kroužkem (šedý, modrý, zelený, červený, žlutý)

chemicky a mechanicky odolný

Požadované řešení:

495103 vozík úklidový 4 ks

Nabízené řešení:

Plastový vozík 2x15l/vak PLV121



Technický popis

- š89 x h67,5 x v106 cm - základní rozměry; 1x držák vaku 120l s víkem a vakem
- konstrukce vozíku z více než 75% recyklovaného plastu (polypropylen)
- 1x ždímač, 2x vědro 15l, 2x vědro 6l
- 1x příchytka násady, 1x podpěra mopu
- bezhlučná manipulace
- 4x otočné kolo d=10 cm, plastové nárazníky
- celková hmotnost 15,9 kg

Požadované řešení:

495546 vozík na špinavé prádlo / odpad, 2 vaky vč. vík, nožní ovládání

6 ks

Nabízené řešení:

Vako 80 C/2N nožní ovládání



Technický popis

antimikrobiální povrch

- š85 cm x h48 cm x v101 cm - rozměry vozíku
- konstrukce: ocel s práškovou barvou (šedá), antimikrobiální povrch
- sklopný držák vaku: 2x 80l s víkem; nosnost: 30 kg
- barvy vík: červená, modrá, zelená, žlutá
- 4x otočné kolo d=7,5 cm, 2x brzda; plast. nárazníky
- celková nosnost: 60 kg

Požadované řešení:

495547 vozík na špinavé prádlo / odpad, 1 vak + víko, nožní ovládání **11 ks**

Nabízené řešení:

Vako 80 C/N nožní ovládání



Technický popis

antimikrobiální povrch

- š46 cm x h48 cm x v101 cm - rozměry vozíku
- konstrukce: ocel s práškovou barvou (šedá), antimikrobiální povrch
- sklopný držák vaku: 1x 80l s víkem; nosnost: 30 kg
- barvy vík: červená, modrá, zelená, žlutá
- 4x otočné kolo d=7,5 cm, 2x brzda; plast. nárazníky
- celková nosnost: 30 kg

Požadované řešení:

495590 kontejner na použitou sálovou obuv - s víkem pojízdný **4 ks**

Nabízené řešení:

Rubbermaid Mobile Containers 100 l + Polaris

Rubbermaid Mobile Containers 100 l



Technický popis

rozměr: 50.5 x 52.5 x 80.0 cm

materiál: polyethylen

zapuštěná kolečka pro úsporu místa, pokud nejsou používána

sklopné víko pro snadné vyprazdňování ergonomické rukojeti

kapacita: 100 litrů

hmotnost: 4kg [komplet]

Mobilní kontejner Rubbermaid 100 k dodání v 6-ti barevných provedení vík pro snazší třídění odpadu.

+

Mobilní odpadkový koš Polaris 90l



Technický popis

mobilní odpadkový koš 90 l bílý

vybaven nášlapným mechanismem a plastovými kolečky.

orientační rozměry 510/470/930 mm

uvnitř odpadkového koše jsou háčky pro uchycení pytle.

snadnou obsluhu nádoby Vám usnadní kolečka a pevné držadlo

pedálový mechanismus zajistí otevření odpadové nádoby bez dotyku rukou

objem: 90 l

průměr kol: 100 mm

barevné víko

Požadované řešení:**631001** chladnička na léky s cirkulací vzduchu, kapacita 340 l (odchylka 5%)**1 ks****Nabízené řešení:****Liebherr** LKv 3913**Technický popis**

Obecné informace o produktu

Skupina výrobku Laboratorní chladnička s komfortní elektronikou

GTIN 9005382237991

Výkon a spotřeba

Spotřeba energie za rok 480,00 kWh/a

Hluk-akustický výkon 48 dB

Užitný objem, celkem 332 l

Chladicí část 332 l

Brutto objem, celkem 386 l

Chladicí část 386 l

Chladicí prostředek R 600a

Chladicí systém chladicí části dynamické

Způsob odmrazování automatický

Napětí 220-240 V ~

Frekvence 50 Hz

Příkon 1,5 A

Nosnost odkládací plochy chladicí části 45 kg

Rozměry a váha

Vnější rozměry (V/Š/H) 184 / 60,1 / 61,8 cm

Izolace 40 - 40 mm

Váha (s obalem) 88,00 kg

Váha (bez obalu) 82,00 kg

Ovládání a funkce

Řízení elektronické řízení

Rozsah teploty chladicí část +3 °C až +16 °C

Ukazatel teploty vnější digitální

Porucha: výstražný signál optický a akustický

Bezpotenciálový kontakt ✓

Alarm výpadku sítě při obnovení dodávky energie v síti

Maximální fluktuace 4,7 °C

Sklon 5,6 °C

Požadované řešení:

631007 chladnička s mrazničkou, 2-dveřová, užitný objem 300 l (odchylka 5%) **2 ks**

Nabízené řešení:

Chladnička s mrazničkou Samsung RB30J3215SA/EF nerez



Technický popis

chladnička s mrazákem • výška 178 cm • objem chladničky 213 l / mrazničky 108 l • energetická třída E • 10 let záruka na invertorový kompresor • funkce All-around Cooling – stejně kvalitní vychlazení v každé polici • zásuvka Fresh Zone – poskytuje ideální prostředí pro maso i ryby • police Easy Slide – vysouvací polička pro pohodlný přístup • technologie No Frost – udržuje správnou teplotu a brání vytváření námrazy • možnost změny otevírání směru dveří • hlučnost 37 dB • V x Š x H: 178 x 59,5 x 66,8 cm

Barva chladničky nerez, Inoxlook

Změna otevírání dveří Ano

Rozšířená záruka Samsung 10 let záruka na invertorový kompresor

Antibakteriální úprava Ano

Držák na lahve Ano

Typ osvětlení LED

Třída hlučnosti C

Ochrana proti otiskům prstů Ano

Funkce

Displej Ano

Oddělená regulace Ano

Automatické odmrazování chladničky a mrazničky (nofrost)

Supermrazení Ano

Varovný signál Ano

Prázdninový režim Ano

Konstrukce

Umístění mrazicího prostoru mraznička dole

Typ volně stojící

Konstrukce chladničky kombinovaná

Provedení chladničky s mrazicím prostorem

Umístění vestavby není vestavná

Objemové vlastnosti

Objem mrazničky 108 l

Objem chladničky 213 l

Objem celkem 321 l

Počet oddělených prostor v mrazničce 3

Klimatické vlastnosti

Beznámrazová = nofrost Ano

Klimatická třída N, SN, ST, T

Hvězdičkové označení mrazicího prostoru ****

Mrazicí výkon 8 kg/24 ho

Požadované řešení:

631009 chladnička na biolog. odpad, 1-dvěřová, užitný objem 130 l (odchylka 5%) 2 ks

Nabízené řešení:

Lednice TSE1423N



Technický popis

Volně stojící monoklimatická chladnička v bílém designu

Mechanické ovládání

Úsporné vnitřní LED osvětlení

Možnost změny směru otevírání dveří

Energetická třída F

Spotřeba el. energie 112 kWh/rok

Celkový užitný objem 130 l

Hlučnost 38 dB

Výška 84 cm

Šířka 54 cm

Hloubka 59 cm

Fotografie a obrázky použité v technických listech jsou pouze ilustrativní a mohou se lišit od konkrétní konfigurace nabízeného zařízení.

Společnost HOSPIMED, spol. s r.o. prohlašuje, že veškeré hodnoty a vlastnosti požadované zadavatelem v technické specifikaci jsou splněny.

Vybavení operačních sálů - inventář

Položkový rozpočet

IČ	Název	Orientační rozměry	MJ	Mn.	bez DPH / ks	DPH	Cena vč. DPH / ks	Cena bez DPH / ks	Ceny vč. DPH / ks
360051	věšák na rtg zástěry pojízdný nerez / kapacita 10 rtg zástěr	750/640/1500 mm	ks	4	14 340	21	17 351	57 360	69 406
361702	skříň na podložní mísy a moč. láhve, 1-dvěřová, uzamykatelná, nerez	500/600/1800 mm	ks	1	51 670	21	62 521	51 670	62 521
361703	skříň na dezinfekční roztoky, policová, 1-dvěřová, uzamykatelná, nerez	500/600/1800 mm	ks	3	49 530	21	59 931	148 590	179 794
361705	skříň na dezinfekční roztoky, policová, kovová, uzamykatelná	500/600/1800 mm	ks	3	55 180	21	66 768	165 540	200 303
361706	skříň pro úklidové potřeby uzamykatelná nerez	600/500/1800 mm	ks	2	54 790	21	66 296	109 580	132 592
395403	sedačka otočná, výšk.zdvih., pojízdná, nosnost 150 kg		ks	16	14 310	21	17 315	228 960	277 042
395420	trojnožka		ks	16	14 920	21	18 053	238 720	288 851
410010	vozik nástrojový 2-podlažní	770/580/890 mm	ks	29	9 100	21	11 011	263 900	319 319
410011	vozik 1 podlažní pomocný	750/550/800 mm	ks	8	11 900	21	14 399	95 200	115 192
410030	stolek instrumentační výšk.zdvih.,pojízdný	orientační rozměry prac.desky 650/480 mm	ks	13	39 170	21	47 396	509 210	616 144
413604	vozik anesteziologický	750/550/890 mm + nástavba	ks	8	37 590	21	45 484	300 720	363 871
413606	vozik resuscitační	750/550/900 mm	ks	3	47 650	21	57 657	142 950	172 970
413610	stojan na odpad a počítání břišních roušek, pojízdný, nerez	850/500/1100 mm	ks	8	11 430	21	13 830	91 440	110 642
414402	stojan s držákem pro aseptické umyvadlo (vč. 2 ks aseptického umyvadla), pojízdný	54/700-1100 mm	ks	8	3 100	21	3 751	24 800	30 008
414428	stojan na misky s ohřevem pojízdný + 2 misky	600/600/1050 mm	ks	8	63 130	21	76 387	505 040	611 098
419309	schůdky 2-stupňové nerez	500/530/400 mm	ks	8	3 980	21	4 816	31 840	38 526
460302	kontejner pojízdný 4 zásuvky centrální zámek, zásuvky kov	430/580/600 mm	ks	2	7 140	21	8 639	14 280	17 279
460402	skříň policová horní část 2-dvěřová uzamyk.,dolní část 3x zásuvka	800/600/2100 mm	ks	1	12 410	21	15 016	12 410	15 016
460564	skříň šatní s lavicí, 2 samostatné oddíly, uzamykatelné	600/500/2100 mm	ks	50	6 330	21	7 659	316 500	382 965
461004	lékárna - horní část policová, 2-dvěřová,v dolní části 3x zásuvka,vč. trezoru cca 20 l	1100/600/2100 mm	ks	1	52 740	21	63 815	52 740	63 815
469010	věšák nástěnný 3 háčky nerez		ks	1	5 180	21	6 268	5 180	6 268
481002	židle pojízdná otočná s područkami		ks	10	5 000	21	6 050	50 000	60 500
485590	lavice, botník	1500/300/500 mm	ks	3	15 690	21	18 985	47 070	56 955
491344	regál 6-polic (nosnost police 100 kg)	800/500/2000 mm	ks	3	4 110	21	4 973	12 330	14 919
491345	regál 6-polic (nosnost police 100 kg)	1000/500/2000 mm	ks	13	4 110	21	4 973	53 430	64 650
491346	regál 5-polic celonerezový	1000/600/1800 mm	ks	1	34 540	21	41 793	34 540	41 793
491347	regál 5 polic celonerezový	800/600/1800 mm	ks	2	29 900	21	36 179	59 800	72 358
491348	regeál 5 polic celonerezový	800/500/1800 mm	ks	1	26 820	21	32 452	26 820	32 452
492000	směšovač dezinfekce	max. 900/700/1100 mm	ks	2	5 460	21	6 607	10 920	13 213
495103	vozik úklidový		ks	4	10 070	21	12 185	40 280	48 739
495546	vozik na špinavé prádlo / odpad, 2 vaky vč. vík, nožní ovládání	900/500/1000 mm	ks	6	8 450	21	10 225	50 700	61 347
495547	vozik na špinavé prádlo / odpad, 1 vak + víko, nožní ovládání	470/500/1000 mm	ks	11	4 230	21	5 118	46 530	56 301
495590	kontejner na použitou sálovou obuv - s víkem pojízdný	objem 100 litrů	ks	4	5 610	21	6 788	22 440	27 152
631001	chladnička na léky s cirkulací vzduchu, kapacita 340 l (odchylka 5%)	600/600/1900 mm	ks	1	52 390	21	63 392	52 390	63 392
631007	chladnička s mrazničkou, 2-dvěřová, užitečný objem 300 l (odchylka 5%)	600/670/1800 mm	ks	2	12 280	21	14 859	24 560	29 718
631009	chladnička na biolog. odpad, 1-dvěřová, užitečný objem 130 l (odchylka 5%)		ks	2	11 580	21	14 012	23 160	28 024
Cena celkem vybavení operačních sálů- inventář								3 921 600	4 745 136

Certifikát o pojištění

Tímto se potvrzuje, že

jméno HOSPIMED spol. s r.o.
adresa Malešická 51, 130 00 Praha 3
IČO 00676853
(dále jen "pojistník/pojištěný")

Má uzavřenou pojistnou smlouvu s

Generali Česká pojišťovna a.s.
Spálená 75/16, Nové Město, 110 00 Praha 1, Česká republika, IČO: 45272956
(dále jen "pojistitel")

Pojištění odpovědnosti č. : 2939982720

Pojistná smlouva je sjednána podle pojistných podmínek společnosti Generali Pojišťovna a.s. Po spojení aktivit společností Generali Pojišťovna a.s. a Česká pojišťovna a.s. k datu 21.12.2019 je pojistitelem dle této pojistné smlouvy Generali Česká pojišťovna a.s., IČO: 45272956, sídlo Spálená 75/16, Praha 1, 110 00. Tam, kde je v pojistných podmínkách, pojistné smlouvě nebo jiné smluvní dokumentaci zmíněna Generali Pojišťovna a.s., myslí se tím Generali Česká pojišťovna a.s. Kontakt na DPO je: [redacted] a kontakt na stížnosti je: [redacted]

Územní rozsah pojištění : Česká republika

Rozsah krytí a pojistná nebezpečí:

Pojištění odpovědnosti v rozsahu Všeobecných pojistných podmínek pro pojištění odpovědnosti VPP ODP O 2008/02, ZPP O 208/02 a DPP O 801 :

- Pojištěná rizika :**
- a) obchodní činnost – lékařské přístroje, zařízení pro gastronomii, výroba, instalace, opravy elektrických strojů a přístrojů, elektronických a telekomunikačních zařízení
 - b) Mimoškolní výchova a vzdělávání, pořádání kurzů, školení, včetně lektorské činnosti
 - c) Provádění staveb, jejich změn a odstraňování

Pojistné částky :

a) Obchodní činnost : Limit pojistného plnění pro základní rozsah:	100 000 000,- Kč
Spoluúčast	10 000,- Kč
Škoda způsobená výrobkem	100 000 000,- Kč
Spoluúčast	10 000,- Kč
Věci třetích osob DPP O 801	10 000 000,- Kč
Spoluúčast	10% min. 2 000,- Kč
b) Mimoškolní výchova a vzdělávání, pořádání kurzů, školení, včetně lektorské činnosti :	
Šublimit pojistného plnění	5 000 000,- Kč
Spoluúčast	10 000,- Kč
Škoda způsobená výrobkem	5 000 000,- Kč
Spoluúčast	10 000,- Kč

c) Provádění staveb, jejich změn a odstraňování :

Sublimit pojistného plnění 10 000 000,- Kč
Spoluúčast 10 000,- Kč

Škoda způsobená výrobkem 10 000 000,- Kč
Spoluúčast 10 000,- Kč

Věci třetích osob DPP O 801 2 000 000,- Kč
Spoluúčast 10% min. 2 000,- Kč

Pojistné období:

19. 09. 2021 – 19. 09. 2022

V Praze, dne 20.09.2021

Za Generali Česká pojišťovna a.s.



Ředitel správy pojištění

