

Níže uvedeného dne, měsíce a roku uzavřeli

**1) Fakultní nemocnice Olomouc**

se sídlem: I. P. Pavlova 185/6, 77900 Olomouc

IČO: 00098892

DIČ: CZ00098892

Bankovní spojení : Česká národní banka číslo účtu 36334811/0710

Zastoupená: prof. MUDr. Roman Havlík, Ph.D., ředitel

kontakt pro věci technické: [REDACTED]

*na straně jedné jako objednatel*

**2) MERIT GROUP a.s.**

se sídlem Březinova 136/7, 779 00 Olomouc

IČO:64609995

DIČ:CZ699000785

Jednající: Petrem Weigelem, předsedou správní rady

bankovní spojení: ČSOB a.s., pobočka Olomouc

číslo účtu: 377897583/0300

*na straně druhé jako zhotovitel*

tuto

**smlouvu o dílo**

dle ust. § 2586 a násl. Občanského zákoníku

## I.

### Předmět smlouvy

1. Předmětem této smlouvy o dílo je závazek zhotovitele provést pro objednatele řádně a včas dílo specifikované v odstavci 2. tohoto smluvního článku, poskytnout další plnění uvedená v této smlouvě včetně jejich budoucích změn a dodatků a převést za podmínek níže uvedených na objednatele vlastnické právo k dílu.

Objednatel se zavazuje při provádění díla řádně spolupůsobit a zhotoviteli řádně provedené dílo zaplatit za podmínek a v termínech touto smlouvou sjednaných.

2. Zhotovitel se zavazuje na vlastní nebezpečí a vlastní odpovědnost svým jménem k provedení díla, tak jak bylo dílo vymezeno v zadávací dokumentaci k veřejné zakázce „**Oprava EKV ve vybraných objektech FNOL**“ (dále jen „**Dílo**“), identifikátor veřejné zakázky **VZ-2021-001132**.

3. Součástí díla je zajištění všech potřebných materiálů, pracovních sil, zařízení, služeb, produktů, nákladů na dodání díla a všech dalších činností nezbytných k řádnému provedení díla zhotovitelem.

4. Zhotovitel je povinen při realizaci díla postupovat s řádnou odbornou péčí a chránit zájmy objednatele podle svých nejlepších profesních znalostí a schopností.

5. Dojde-li při realizaci díla k jakýmkoliv změnám, doplňkům nebo rozšíření předmětu díla vyplývajících z objektivních podmínek při provádění díla, je zhotovitel povinen provést soupis těchto změn, doplňků nebo rozšíření, ocenit je podle jednotkových cen použitých pro návrh ceny díla a předložit soupis objednateli k písemnému odsouhlasení. Navýšení ceny díla musí být odsouhlaseno statutárními zástupci obou smluvních stran formou písemného dodatku k této smlouvě. Teprve potom má zhotovitel právo na realizaci těchto změn a na jejich úhradu. Pokud tak zhotovitel neučiní, má se za to, že práce a dodávky jím realizované byly v předmětu díla a v jeho ceně již zahrnuty.

6. Zhotovitel potvrzuje, že se v plném rozsahu seznámil s rozsahem a povahou díla, že jsou mu známy veškeré technické, kvalitativní a jiné podmínky, nezbytné k realizaci díla, a že disponuje takovými kapacitami a odbornými znalostmi, které jsou k provedení díla nezbytné.

7. Objednatel je povinen umožnit zhotoviteli přístup na místo zhotovení díla. Zhotovitel bere na vědomí, že v souladu s interními předpisy objednatele nese náklady související s vjezdem motorových vozidel do místa plnění.

## II.

### Termín plnění

1. Zhotovitel se zavazuje zhotovit a předat dílo ve lhůtě do 10 týdnů od podpisu smlouvy. Postup prací musí být vždy předem odsouhlasen se zástupcem objednatele.

2. Termín plnění může být posunut. Posunutí termínu musí být odsouhlaseno statutárními zástupci obou smluvních stran formou písemného dodatku k této smlouvě.

3. Pokud zhotovitel bude v prodlení s předáním díla, je povinen zaplatit objednateli smluvní pokutu ve výši 0,5% z ceny díla za každý jednotlivý den prodlení. Tímto není dotčeno právo objednatele na náhradu škody. Zhotovitel prohlašuje, že si je vědom zásadní nutnosti dodržení termínu řádného dokončení díla s ohledem na provozní a ekonomické potřeby objednatele. V případě, že objednateli vznikne z ujednání dle této smlouvy nárok na smluvní pokutu nebo jinou majetkovou sankci vůči zhotoviteli, je objednatel oprávněn tuto pokutu započítat na fakturu zhotovitele za provedené práce.

### III.

#### Cena díla a platební podmínky

1. Cena díla je stanovena dohodou smluvních stran ve výši:

**585 133,00 Kč bez DPH,**

2. Cena díla je stanovena jako cena nejvýše přípustná, pevná, závazná a platná po celou dobu provádění díla. Cena zahrnuje provedení díla, včetně všech případně nezbytných a vyžadovaných revizí a zkoušek, nutných pro trvalý provoz, likvidaci odpadů, veškeré další náklady zhotovitele při provádění díla vyskytnuvší. Kvalitativní podmínky provádění díla jsou vymezeny právními předpisy a příslušnými technickými normami. Součástí díla je provedení všech příslušných zkoušek a revizí.

3. Objednatel neposkytuje zálohy. Cena díla je splatná na základě faktur prokazatelně doručených zhotovitelem objednateli. Cena díla bude objednatelem zhotoviteli hrazena bezhotovostním převodem na jeho bankovní účet uvedený v záhlaví této smlouvy. Za termín úhrady faktury je považován den odepsání příslušné částky z účtu objednatele. Splatnost faktur je 60 dnů ode dne prokazatelného doručení faktury na adresu objednatele nebo elektronicky na email [fin@fnol.cz](mailto:fin@fnol.cz). Daňový doklad musí být doručen na finanční úřtármu objednatele nejpozději do tří pracovních dnů od uskutečnění a protokolárního předání a převzetí díla. Každá jednotlivá faktura zhotovitele vystavená v rámci smluvního vztahu založeného touto smlouvou musí obsahovat identifikátor veřejné zakázky **VZ-2021-001132**.

4. Veškeré vícepráce, změny nebo rozšíření předmětu smlouvy, které nebyly uvedeny v zadávacích materiálech, musí být vždy před jejich realizací písemně odsouhlaseny objednatelem, včetně jejich ocenění. Pokud zhotovitel provede některé práce bez písemného souhlasu objednatele, má objednatel právo odmítnout jejich úhradu.

5. Zhotovitel garantuje, že dílo bude mít po stanovenou dobu předepsané vlastnosti. Při provádění díla budou použity pouze takové materiály, popřípadě technologie, jejichž použití je v ČR schváleno a mají příslušná osvědčení. Za případné nedostatky odpovídá zhotovitel, který v případě porušení příslušných právních předpisů nese veškerou odpovědnost za kvalitativní a materiální provedení díla a nese veškeré případné sankce.

6. Objednatel je oprávněn do odstranění vad a nedodělků, které by nebránily v užívání díla pozastavit platbu ve výši 10% z celkové ceny díla.

7. V souladu s ustanovením §92e zákona o DPH č.235/2004 Sb. musí daňový doklad obsahovat sdělení, že výši daně je povinen doplnit a přiznat plátce, pro kterého se plnění uskutečňuje, včetně uvedení číselných kódů klasifikace produkce (CZ-CPA).

### IV.

#### Provádění díla

1. Objednatel si vyhrazuje právo provádět průběžnou kontrolu zhotovovaného díla. Zhotovitel je povinen zabezpečit podmínky pro tuto kontrolu.

2. Dílo bude prováděno za provozu pracoviště. Omezení provozu nebo zhoršení podmínek pro jeho práci musí být předem dohodnuto s dotčeným zdravotnickým pracovištěm.

3. Zhotovitel je povinen při realizaci díla dodržovat veškeré ČSN, bezpečnostní, požární a jiné předpisy, které se týkají jeho činnosti. V případě porušení tohoto ustanovení je zhotovitel povinen zaplatit objednateli smluvní pokutu ve výši 0,5% z celkové ceny díla za každý jednotlivý případ. Pokud porušením těchto předpisů vznikne jakákoliv škoda/újma, nese veškeré vzniklé náklady zhotovitel. Nárok na zaplacení smluvní pokuty se nedotýká nároku na náhradu škody / újmy.

4. Zhotovitel v plné míře zodpovídá za bezpečnost a ochranu zdraví všech osob, které se podílejí na provedení díla a je povinen zabezpečit jejich vybavení ochrannými pomůckami. Zhotovitel se zavazuje dodržovat hygienické předpisy obecné dle právních předpisů a také předpisy objednatele.
5. Zhotovitel se zavazuje nahradit škody, pokud k nim dojde při provádění díla, a to jak vůči objednateli, tak i vůči jiným subjektům z titulu opomenutí, nedbalosti nebo neplnění podmínek vyplývajících ze zákona.
6. Součástí této zakázky je povinnost zhotovitele zapravit omítky a vymalovat dotčené prostory + zabezpečit závěrečný úklid všech prostor.

## V. Předání díla

1. Dílo se považuje za dokončené dnem protokolárního předání zhotovitelem a jeho převzetí objednatel, a to bez vad a nedodělků. Součástí splnění díla je provedení všech zkoušek stanovených příslušnými předpisy a normami dle potřeby použitých technologií a stavu místa provedení díla, jak je uvedeno v čl. IV.
2. O předání a převzetí předmětu díla sepíše smluvní strany předávací protokol. Zhotovitel písemně vyzve objednatele k protokolárnímu převzetí díla nejpozději 3 pracovní dny předem. V předávacím protokolu se uvedou i případné vady a nedodělky spolu s uvedením termínu, do kterého budou závazně zhotovitelem na jeho náklady odstraněny. Předávací protokol musí obsahovat zejména specifikaci smluvních stran, specifikaci předávané etapy díla včetně ceny, datum předání a podpisy oprávněných zástupců obou smluvních stran.
3. Součástí předávací dokumentace bude dokumentace skutečného stavu, tato dokumentace bude předána v tištěné formě ve dvou vyhotoveních a jednou elektronicky na datovém nosiči, např. flash disk.
4. Objednatel si vyhrazuje právo nepřevzít dílo, pokud vykazuje vady a nedodělky.

## VI. Záruka, odpovědnost za vady

1. Nebezpečí škod na zhotoveném díle nebo jeho ucelených částech nese zhotovitel od zahájení provádění díla až do jeho dokončení a protokolárního předání díla objednateli. Zhotovitel prohlašuje, že má pro tyto účely sjednáno pojištění v dostatečné výši.
2. Zhotovitel poskytuje za dílo specifikované v čl. I. této smlouvy záruku v délce **24** měsíců od protokolárního předání díla (příp. jeho poslední části) objednateli. Po tuto dobu zhotovitel odpovídá za vady, které objednatel zjistil a reklamoval. Vznikne-li škoda v příčinné souvislosti s vadou díla, zhotovitel je povinen objednateli uhradit škodu v plné výši.
3. Objednatel je povinen reklamovat vady písemně. V reklamaci musí být vady popsány a uvedeno, jak se projevují. Objednatel se zavazuje zjištěné vady oznámit zhotoviteli e-mailem na: [helpdesk@merit.cz](mailto:helpdesk@merit.cz) nebo doporučeným dopisem zaslaným na adresu sídla zhotovitele uvedenou v záhlaví této smlouvy, případně na jinou zhotovitelem písemně sdělenou adresu.
4. Zhotovitel je povinen nejpozději do 2 pracovních dnů po obdržení reklamace zjištěné vady na své náklady odstranit. Nenastoupí-li zhotovitel k odstranění reklamované vady v takto dohodnuté lhůtě, je objednatel oprávněn odstranit vady sám, popřípadě prostřednictvím třetí osoby na náklady zhotovitele.
5. Objeví-li se v průběhu záruční doby na díle vada, záruční doba se prodlouží o dobu v délce doby od oznámení vady do odstranění vady.

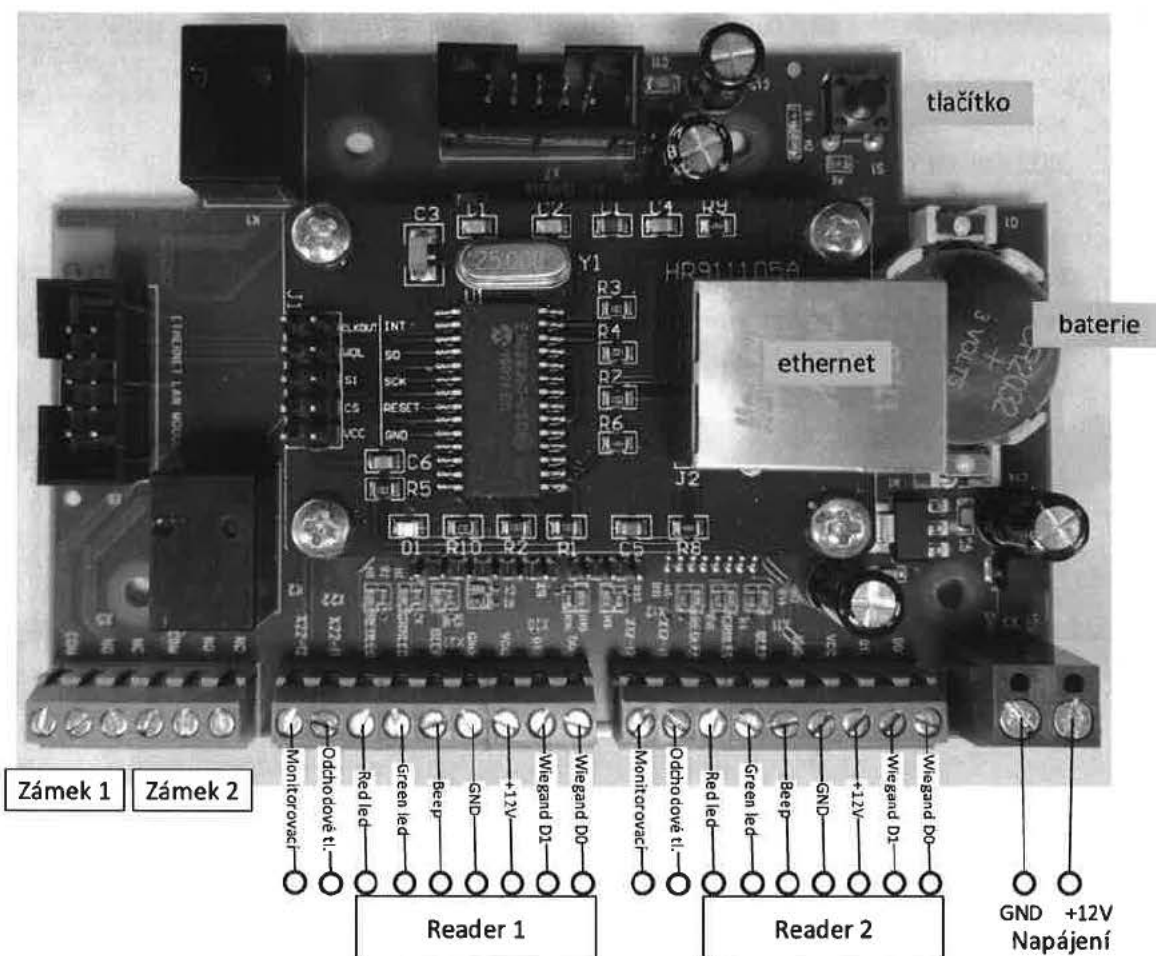
## VII.

**Závěrečná ujednání**

1. Tuto smlouvu je objednatel oprávněn jednostranně ukončit písemnou výpovědí s dvouměsíční výpovědní lhůtou, která začne běžet 1. dnem měsíce následujícího po měsíci, v němž byla výpověď doručena zhotoviteli.
2. Objednatel je oprávněn od této smlouvy jednostranně odstoupit v případě, že ze strany zhotovitele dojde k podstatnému porušení jeho smluvních povinností. K odstoupení od smlouvy v takovémto případě dojde na základě písemného oznámení objednatele doručeného zhotoviteli. V pochybnostech se má za to, že k doručení oznámení o odstoupení došlo 3 dnem po jeho odeslání. Důvodem pro odstoupení ze strany objednatele je zejména porušení povinností zhotovitele spočívající v nenastoupení provádění díla ve stanoveném termínu a provádění díla (postupem, materiály) v rozporu s právními předpisy.
3. Tuto smlouvu lze měnit pouze dohodou obou smluvních stran obsaženou v písemném, chronologicky očíslovaném dodatku k této smlouvě o dílo.
4. Smluvní strany se zavazují, že případné spory vyplývající z této smlouvy budou řešit především vzájemnou dohodou. Nedojde-li k dohodě, budou případné spory řešeny u místně a věcně příslušného soudu ČR.
5. Právní vztahy touto smlouvou neupravené se řídí platným právním řádem ČR, zejména pak zákonem č. 89/2012 Sb. občanským zákoníkem.
6. Tuto smlouvu nelze dále postupovat, jakož ani pohledávky z ní vyplývající. Kvittance za částečné plnění a vracení dlužných úpisů s účinky kvittance se vylučují.
7. Použití § 577 zák. č. 89/2012 Sb., občanský zákoník se vylučuje. Určení množstevního, časového, územního nebo jiného rozsahu ve smlouvě je pevně určeno autonomní dohodou smluvních stran a soud není oprávněn do smlouvy jakkoli zasahovat.
8. Dle § 1765 zák. č. 89/2012 Sb., občanského zákoníku, na sebe zhotovitel převzal nebezpečí změny okolností. Před uzavřením smlouvy strany zvážily plně hospodářskou, ekonomickou i faktickou situaci a jsou si plně vědomy okolností smlouvy, jakož i okolností, které mohou po uzavření této smlouvy nastat.
9. Použití ustanovení § 557, § 1726, § 1728, § 1729, § 1740 odst. 3, § 1744, § 1757 odst. 2, 3, § 1770, § 1950, zák. č. 89/2012 Sb., občanského zákoníku, se vylučuje.
10. Tato smlouva nabývá platnosti podpisem obou smluvních stran.
11. Smluvní strany prohlašují, že si smlouvu přečetly a na důkaz souhlasu s jejím písemným zněním připojují na její závěr dle své svobodné, vážné a pravé vůle své vlastnoruční podpisy.
12. Nedílnou součástí této smlouvy tvoří přílohy:  
Příloha č. 1 – Specifikace  
Příloha č. 2 – Výkaz výměr

16 -12- 2021

## Dveřní jednotka - DoorUnit v. 1.3



### Popis

Dveřní jednotka je součástí přístupového systému Merit Access. Slouží pro obsluhu dvou dveří jednostranně nebo jedné dveří oboustranně. Jednotka se připojuje do počítačové sítě do VLAN vyhrazené pro přístupový systém. Tato VLAN nesmí být připojena do internetu z důvodu bezpečnosti. Pro komunikaci se serverem Merit Access používá jednotka protokol MQTT. Ve VLAN je vhodné mít nastaven DHCP server pro automatické přidělování IP adres. Vlastní jednotka se v rámci přístupového systému identifikuje podle výrobního čísla ve tvaru MDUxxxxxxxxxxx. Toto číslo najdete na štítku nalepeném na jednotce. Jednotka podporuje funkci v režimu online tak i offline.

Připojení jednotky je zřejmé ze schématu.

**Napájení** – použijte zálohované stejnosměrné napájení 12V spotřeba samotné jednotky je cca 100mA

**Reader 1, Reader 2** – RFID čtečka s protokolem Wiegand 26, 32 včetně signalizace

**Odchodové tlačítko** – bezpotenciálový vstup aktivní při spojení na GND, při přivedení pulsu dojde k otevření odpovídajících dveří včetně signalizace na čtečce – ton a barva LED

**Monitorovací tlačítko** - bezpotenciálový vstup aktivní při spojení na GND, slouží k monitoringu stavu otevřených dveří např. z magnetického kontaktu

Oba vstupy jsou bezpotenciálové – výskyt jakéhokoliv napětí znamená poškození jednotky

**Zámek 1, Zámek 2** – jde o kontakt relé pro ovládání zámku, všechny piny jsou zcela odděleny od elektroniky dveřní jednotky. Optimální řešení je použití samostatného napájení pro zámky a samostatného napájení pro čtečky (zejména kvůli napěťovým špičkám) Zatížitelnost kontaktu je max. 1A. Důzorně doporučujeme použití nízko příkonových otvíračů.

#### Parametry

- Napájení - 12V/100mA
- Zatížitelnost kontaktů <1A/24V
- Čtečky: Wiegand 26, 32
- Komunikace: ethernet 10 Mbits
- Podporované protokoly: TCPIP, MQTT
- Podporované mody přístupu: online, offline
- Velikost bufferu na kódy karet: 2x 1000
- Velikost bufferu LOGu: 800 záznamů
- Počet časových plánů: 63
- Možnost úpravy software na míru
- Kompatibilita: Merit Access

Produkt není samostatně funkčním celkem, jeho montáž a instalaci do systému musí provádět osoba proškolená na systém Merit Access.

Příloha č. 2 – Výkaz výměr

**1) FNOL - OPRAVA EKV VÝMĚNOU: A - 3.NP**

Č.pol.	Název	Počet	MJ	Materiál cena	Materiál celkem	Práce cena	Práce celkem
	Jednotka Merit DoorUnit v1.3 - online verison	8	ks	6 200,00	<b>49 600,00</b>		<b>0,00</b>
	Nástěnný rozvaděč 550x550, vč. přípravy na kompletní osazení pro 14 dveří, vydrátovaný	1	ks	2 790,00	<b>2 790,00</b>	6 200,00	<b>6 200,00</b>
	instalační materiál	1	kpl	1 600,00	<b>1 600,00</b>		<b>0,00</b>
	výměna záložních akumulátorů ve zdrojích - 12V/17Ah	2	ks	1 392,00	<b>2 784,00</b>		<b>0,00</b>
	Práce technika - demontáže, montáže, přepojení, nezbytná úprava kabelových rozvodů	16	hod			650,00	<b>10 400,00</b>
					<b>56 774,00</b>		<b>16 600,00</b>
<b>Celkem bez DPH</b>							<b>73 374,00 Kč</b>

**2) FNOL - oprava EKV výměnou: A - 1.PP**

Č.pol.	Název	Počet	MJ	Materiál cena	Materiál celkem	Práce cena	Práce celkem



Jednotka Merit DoorUnit v1.3 - online verison	8	ks	6 200,00	<b>49 600,00</b>		<b>0,00</b>
Nástěnný rozvaděč 550x550, vč. přípravy na kompletní osazení pro 14 dveří, vydrátovaný	1	ks	2 790,00	<b>2 790,00</b>	6 200,00	<b>6 200,00</b>
instalační materiál	1	kpl	1 600,00	<b>1 600,00</b>		<b>0,00</b>
výměna záložních akumulátorů ve zdrojích - 12V/38Ah	1	ks	2 887,00	<b>2 887,00</b>		<b>0,00</b>
Práce technika - demontáže, montáže, přepojení, nezbytná úprava kabelových rozvodů	16	hod			650,00	<b>10 400,00</b>
				<b>56 877,00</b>		<b>16 600,00</b>
<b>Celkem bez DPH</b>						<b>73 477,00 Kč</b>

**3) FNOL - oprava EKV výměnou: D1 - 2.NP, 1IK**

Č.pol.	Název	Počet	MJ	Materiál cena	Materiál celkem	Práce cena	Práce celkem
	Jednotka Merit DoorUnit v1.3 - online verison	2	ks	6 200,00	<b>12 400,00</b>		<b>0,00</b>
	Nástěnný rozvaděč 550x550, vč. přípravy na kompletní osazení pro 14 dveří, vydrátovaný	1	ks	2 790,00	<b>2 790,00</b>	6 200,00	<b>6 200,00</b>
	instalační materiál	1	kpl	400,00	<b>400,00</b>		<b>0,00</b>
	výměna záložních akumulátorů ve zdrojích - 12V/17Ah	1	ks	1 392,00	<b>1 392,00</b>		<b>0,00</b>
	Práce technika - demontáže, montáže, přepojení, nezbytná úprava kabelových rozvodů	12	hod			650,00	<b>7 800,00</b>
				<b>16 982,00</b>			<b>14 000,00</b>
<b>Celkem bez DPH</b>							<b>30 982,00 Kč</b>

**4) FNOL - oprava EKV výměnou: L - TO/HOK**

Č.pol.	Název	Počet	MJ	Materiál cena	Materiál celkem	Práce cena	Práce celkem
	Jednotka Merit DoorUnit v1.3 - online verison	4	ks	6 200,00	24 800,00		0,00
	Nástěnný rozvaděč 550x550, vč. přípravy na kompletní osazení pro 14 dveří, vydrátovaný	1	ks	2 790,00	2 790,00	6 200,00	6 200,00
	instalační materiál	1	kpl	800,00	800,00		0,00
	výměna záložních akumulátorů ve zdrojích - 12V/17Ah	2	ks	1 392,00	2 784,00		0,00
	Práce technika - demontáže, montáže, přepojení, nezbytná úprava kabelových rozvodů	12	hod			650,00	7 800,00
					31 174,00		14 000,00
	<b>Celkem bez DPH</b>						<b>45 174,00 Kč</b>

**5) FNOL - oprava EKV výměnou: M2 - NEUR/NCHIR**

Č.pol.	Název	Počet	MJ	Materiál cena	Materiál celkem	Práce cena	Práce celkem
	Jednotka Merit DoorUnit v1.3 - online verison	1	ks	6 200,00	6 200,00		0,00
	Nástěnný rozvaděč 550x550, vč. přípravy na kompletní osazení pro 14 dveří, vydrátovaný	1	ks	2 790,00	2 790,00	6 200,00	6 200,00
	instalační materiál	1	kpl	600,00	600,00		0,00
	Spínaný zdroj 13,8 Vss / 3,5A s vysokou účinností v kovovém krytu, AKU max. 17Ah	1	ks	2 477,00	2 477,00		

	Záložní akumulátor 12V/17Ah	1	ks	1 392,00	<b>1 392,00</b>		
	Práce technika - demontáže, montáže, přepojení, nezbytná úprava kabelových rozvodů	8	hod			650,00	<b>5 200,00</b>
						<b>13 459,00</b>	<b>11 400,00</b>
<b>Celkem bez DPH</b>							<b>24 859,00 Kč</b>

**6) FNOL - oprava EKV výměnou: X - PET CT**

Č.pol.	Název	Počet	MJ	Materiál cena	Materiál celkem	Práce cena	Práce celkem
	Jednotka Merit DoorUnit v1.3 - online verison	1	ks	6 200,00	<b>6 200,00</b>		<b>0,00</b>
	Nástěnný rozvaděč 550x550, vč. přípravy na kompletní osazení pro 14 dveří, vydrátovaný	1	ks	2 790,00	<b>2 790,00</b>	6 200,00	<b>6 200,00</b>
	instalační materiál	1	kpl	400,00	<b>400,00</b>		<b>0,00</b>
	výměna záložních akumulátorů ve zdrojích - 12V/17Ah	1	ks	1 392,00	<b>1 392,00</b>		<b>0,00</b>
	Práce technika - demontáže, montáže, přepojení, nezbytná úprava kabelových rozvodů	6	hod			650,00	<b>3 900,00</b>
						<b>10 782,00</b>	<b>10 100,00</b>
<b>Celkem bez DPH</b>							<b>20 882,00 Kč</b>

**7) FNOL - oprava EKV výměnou: budova Y**

Č.pol.	Název	Počet	MJ	Materiál cena	Materiál celkem	Práce cena	Práce celkem
	Jednotka Merit DoorUnit v1.3 - online verison	37	ks	6 200,00	<b>229 400,00</b>		<b>0,00</b>
	Nástěnný rozvaděč 550x550, vč. přípravy na kompletní osazení pro 14 dveří, vydrátovaný	5	ks	2 790,00	<b>13 950,00</b>	6 200,00	<b>31 000,00</b>
	instalační materiál	1	kpl	1 600,00	<b>1 600,00</b>		<b>0,00</b>
	výměna záložních akumulátorů ve zdrojích - 12V/38Ah	5	ks	2 887,00	<b>14 435,00</b>		<b>0,00</b>
	Práce technika - demontáže, montáže, přepojení, nezbytná úprava kabelových rozvodů	40	hod			650,00	<b>26 000,00</b>
					<b>259 385,00</b>		<b>57 000,00</b>
<b>Celkem bez DPH</b>							<b>316 385,00 Kč</b>

