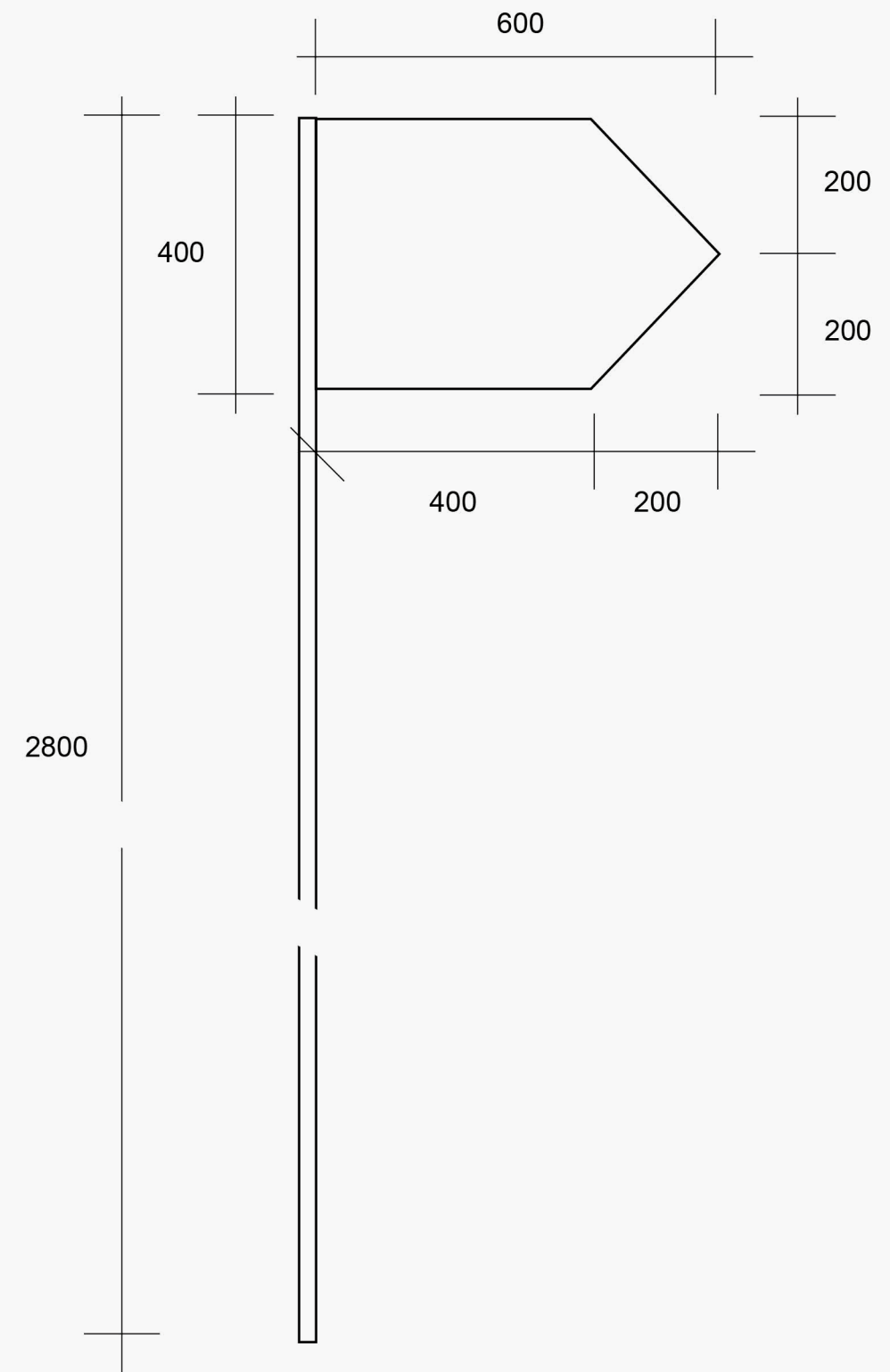


MG - Design / 2000+ / vlajky - 6 ks

žerd' - ocelová trubka bezešvá 25 mm, tl. stěny 3 mm, délka 2800 mm

vlajka - navařený plochý plech tl. 2 mm

nátěr omyvatelnou matnou černou barvou



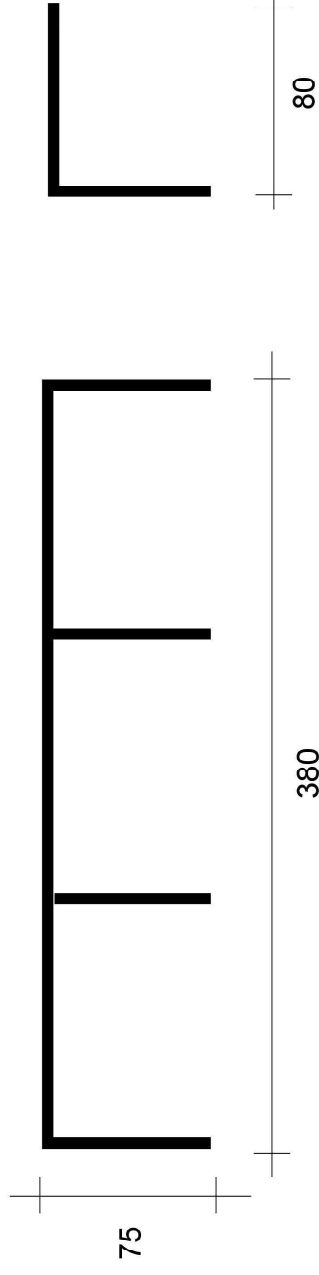
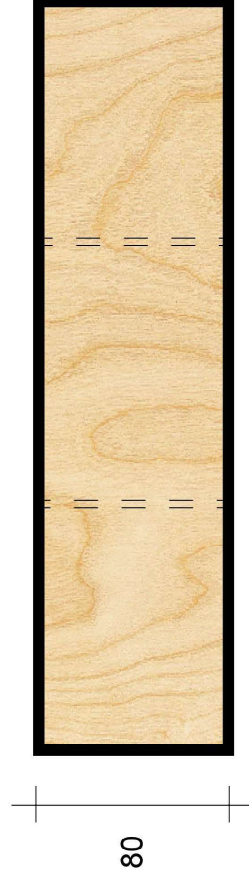
MG - Design - dílna - pult 1 - 2 ks

konstrukce - jejl 30 x 30 mm, surový, očištěný, odmaštěný, bez povrchové úpravy

plocha - truhlářská březová překližka tl. 21 mm, matný bezbravý lak - vsazená do konstrukce

nohy zaklopené černou plastovou krytkou

zadní strana montovaná do zdi



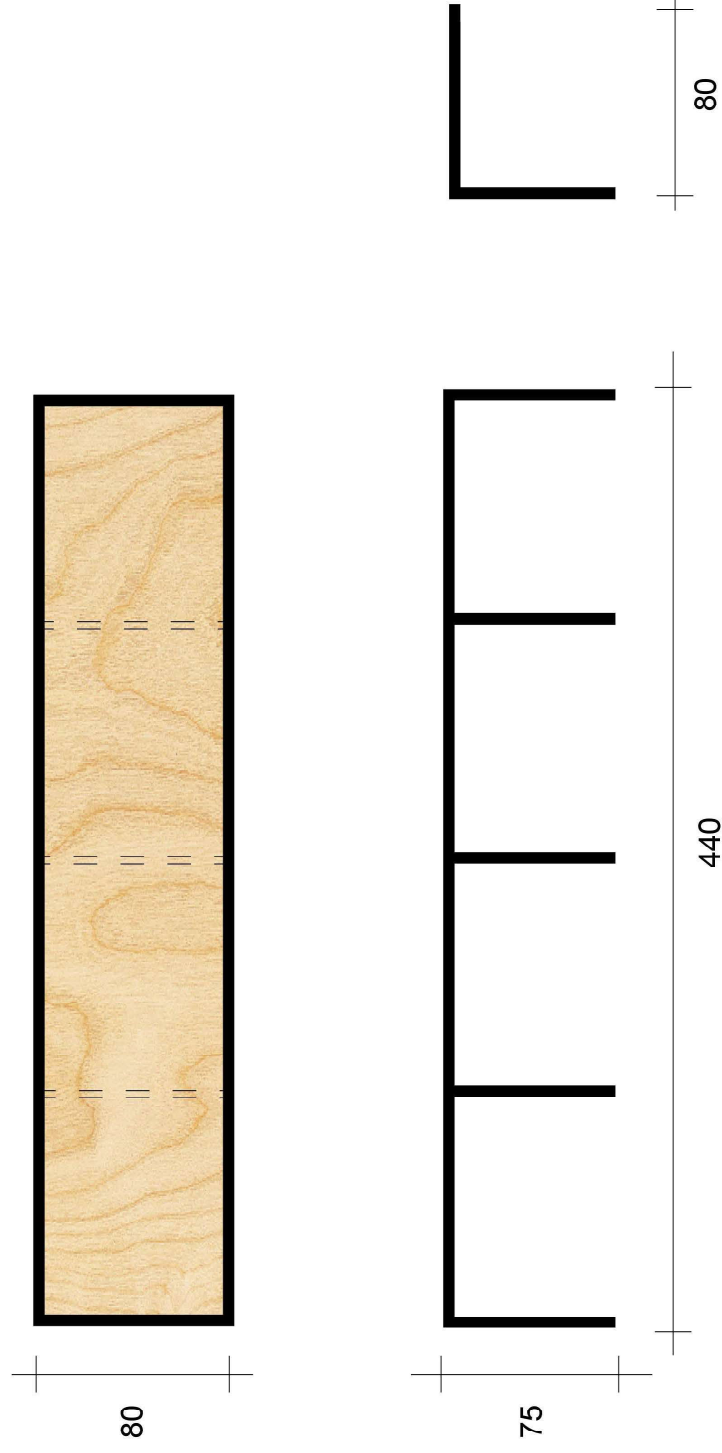
MG - Design - dílna - pult 2

konstrukce - jekl 30 x 30 mm, surový, očištěný, odmaštěný, bez povrchové úpravy

plocha - truhlářská březová překližka tl. 21 mm, matný bezbravý lak - vsazená do konstrukce

nohy zaklopené černou plastovou krytkou

zadní strana montovaná do zdi



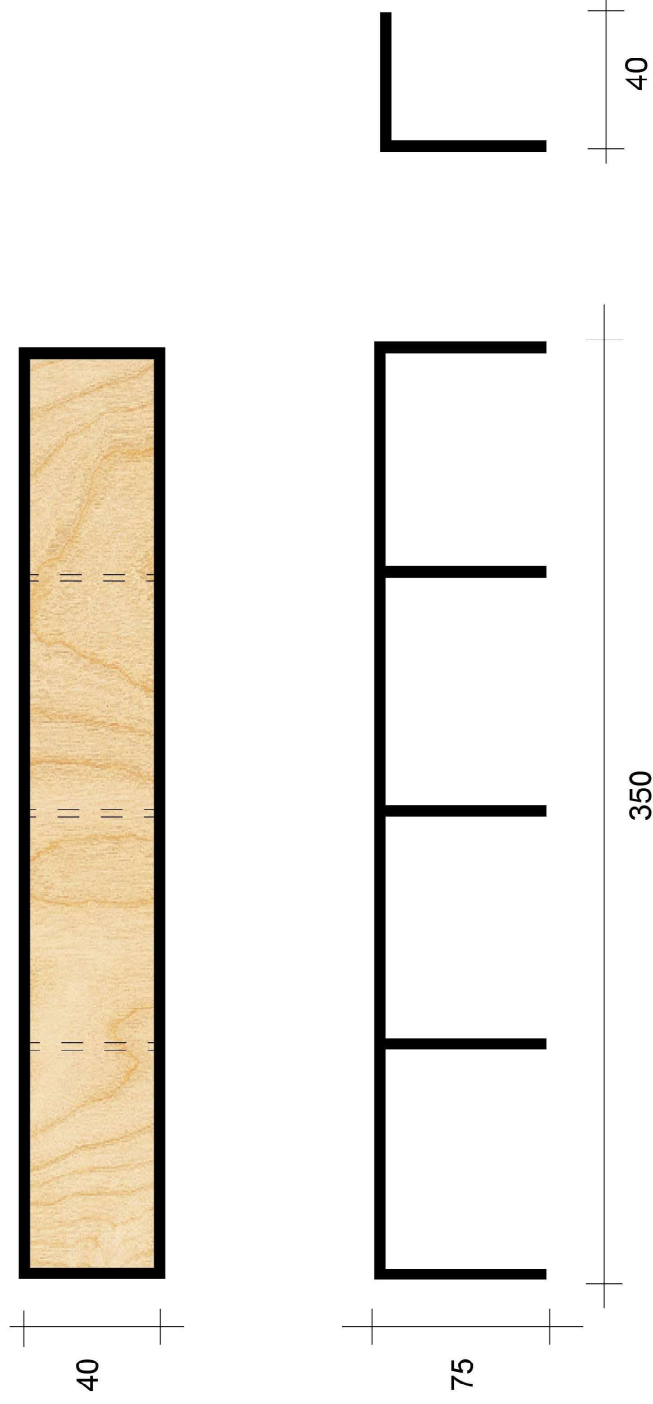
MG - Design - dílna - pult 3

konstrukce - jejl 30 x 30 mm, surový, očištěný, odmaštěný, bez povrchové úpravy

plocha - truhlářská březová překližka tl. 21 mm, matný bezbravý lak - vsazená do konstrukce

nohy zaklopené černou plastovou krytkou

zadní strana montovaná do zdi

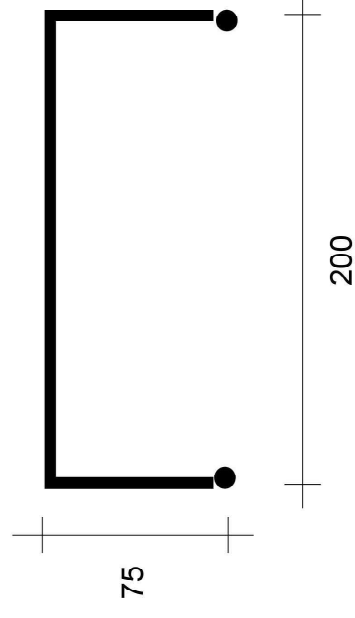
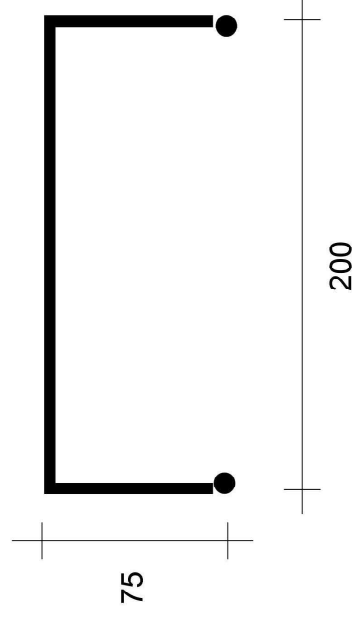
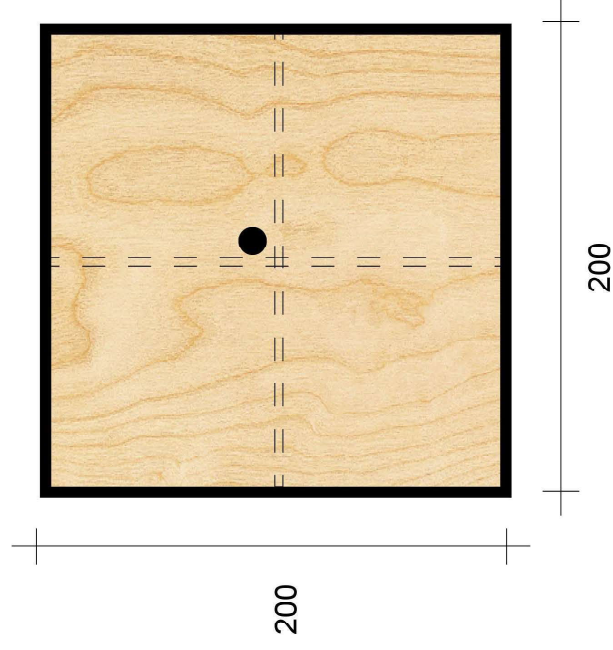


MG - Design - dílna - stůl - 2 ks

stůl celkové výšky i s koly 75 cm, s otvorem pro protažení kabelů

konstrukce - jekl 45 x 45 mm, surový, očištěný, odmaštěný, bez povrchové úpravy

plocha - truhlářská březová překližka tl. 21 mm, matný bezbravý lak - vsazené do konstrukce na brzděných kolech výšky cca 60 mm



EXPOZICE 2000+

výstavní mobiliář

jednoduché pultíky a další drobný mobiliář

konstrukce z kovových konstrukčních trubek 20 mm, kulatinky a navařeného plochého plechu
nátěr matnou černou omyvatelnou barvou

nebo variantně

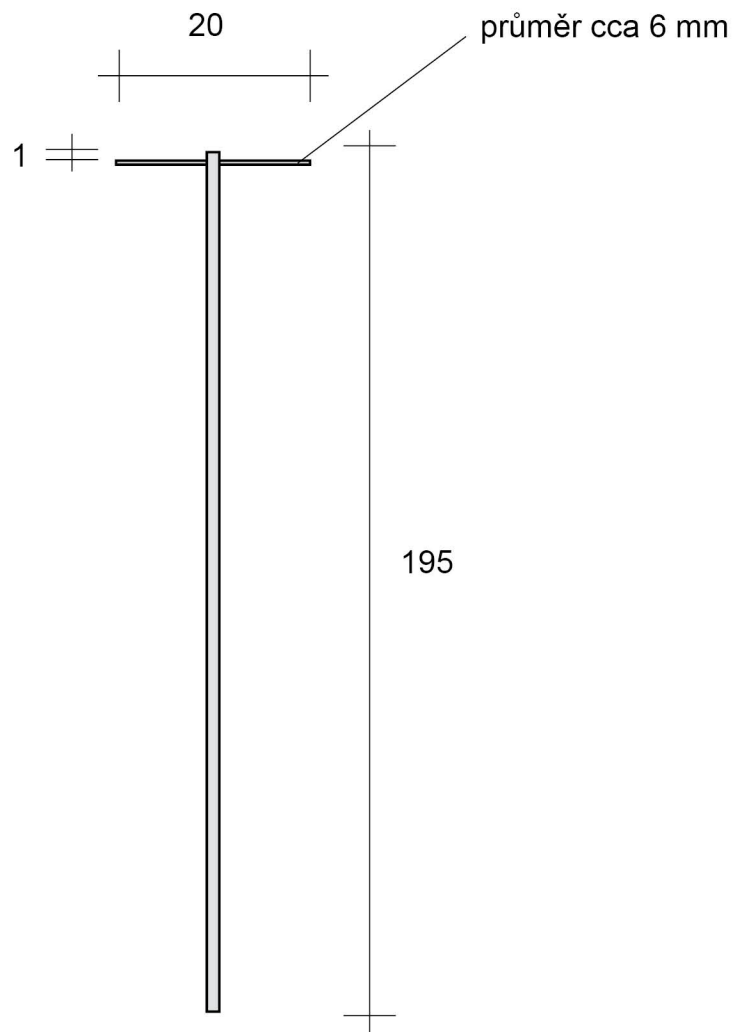
z kovových trubek, kulatinky, navařených horních patek z plochého plechu a přilepených či přišroubovaných destiček z MDF
nátěr matnou černou omyvatelnou barvou

díly 46, 47 budou upřesněny

díl 48 je sokl z MDF, podražný, vybroušený, natřený světle šedou barvou RAL 7047

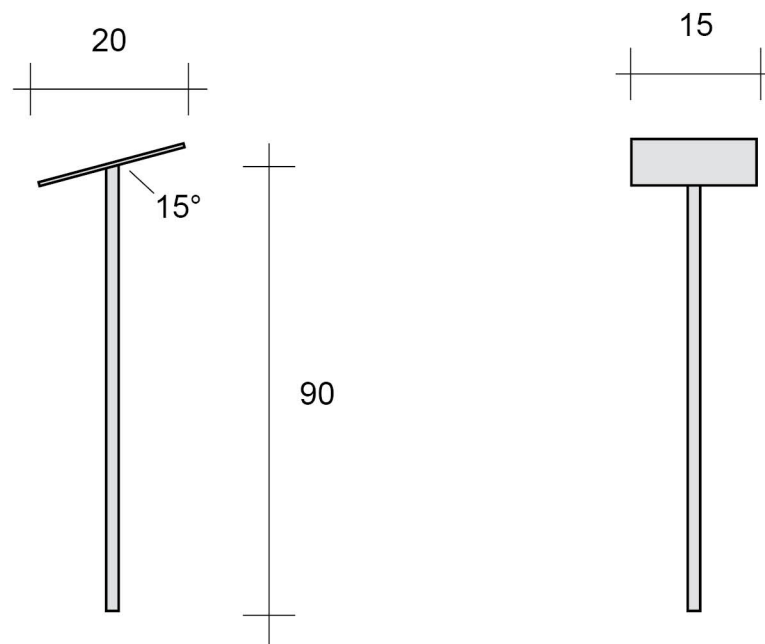
1) věšák na smeták

tyč s provlečenou tyčkou v horní části



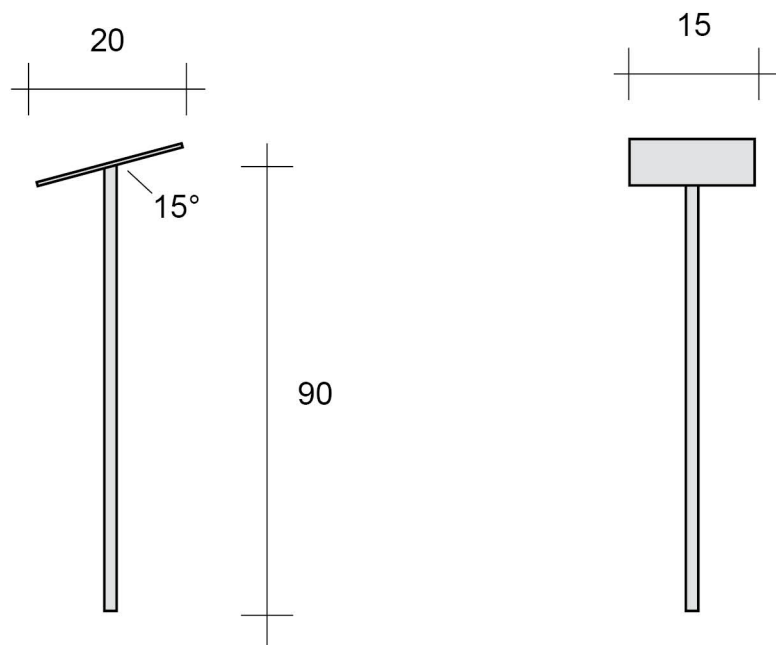
2) boty dřeváky

tyč s horní destičkou 15 x 20 cm, navařenou v úhlu 15 stupňů



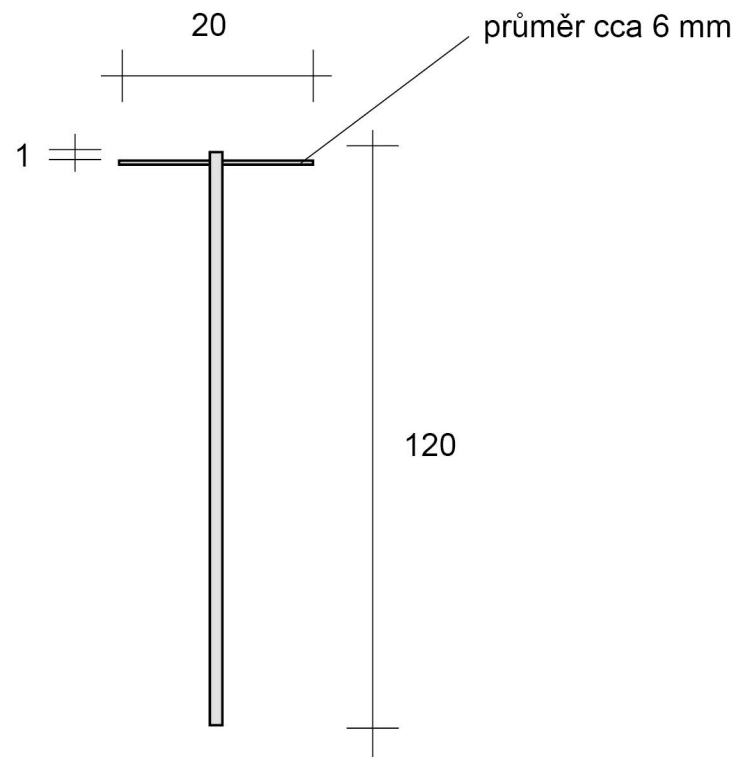
3) boty Václavková

tyč s horní destičkou 15 x 20 cm, navařenou v úhlu 15 stupňů



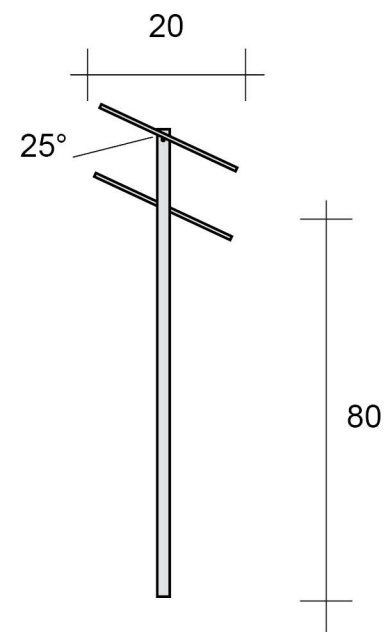
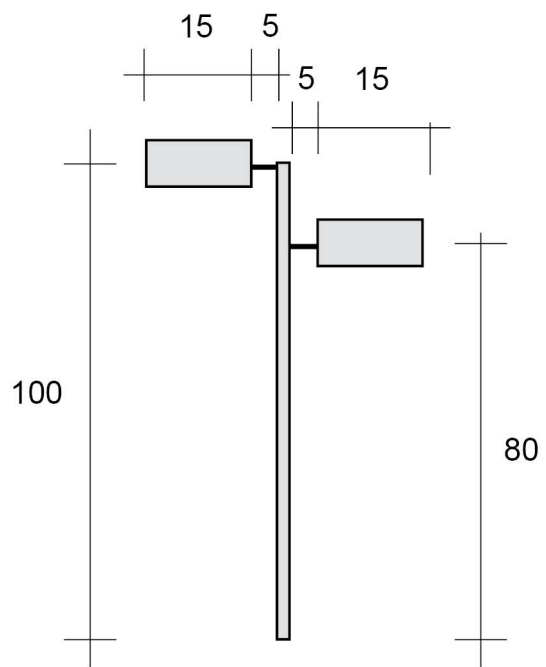
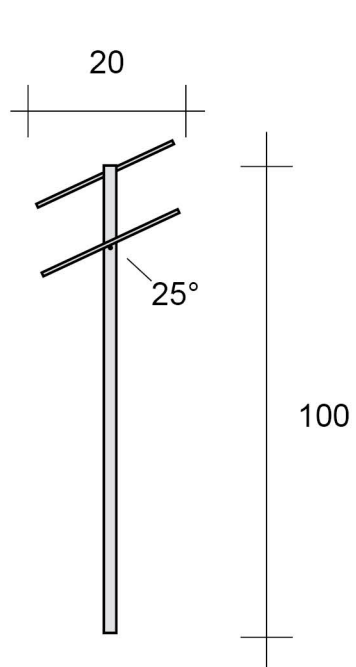
4) věšák na lezačky

tyč s provlečenou tyčkou v horní části



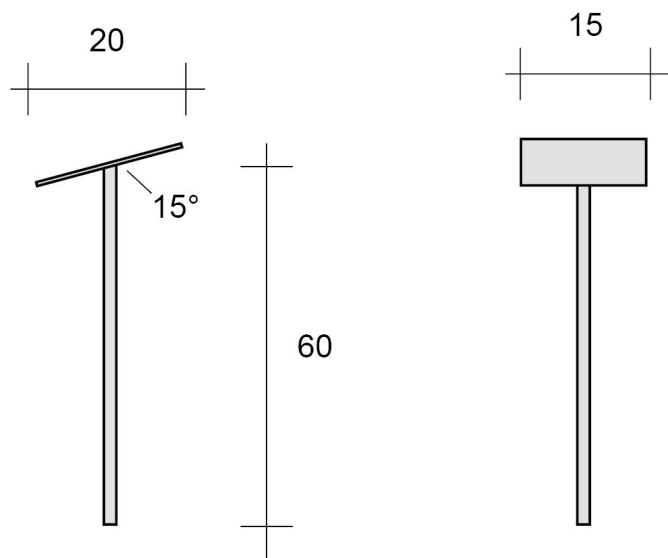
5) boty tenisky

tyč s destičkami 15 x 20 cm na trnech
navařené v úhlu 25 stupňů



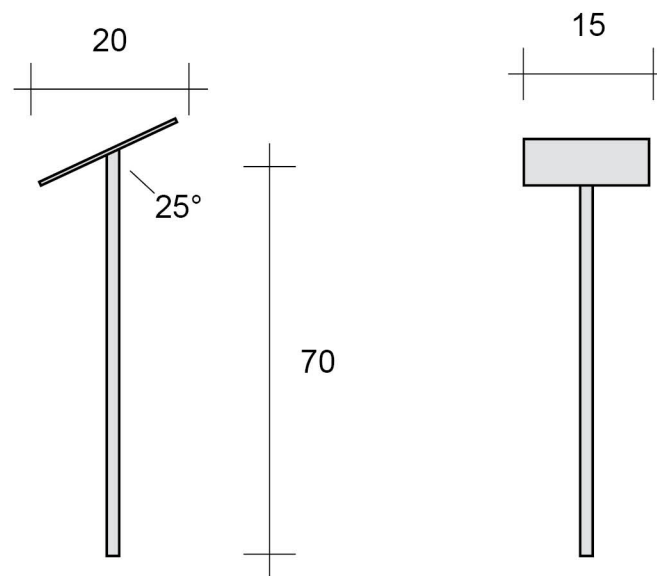
6) boty ortopedické 1

tyč s horní destičkou 15 x 20 cm,
naváženou v úhlu 15 stupňů



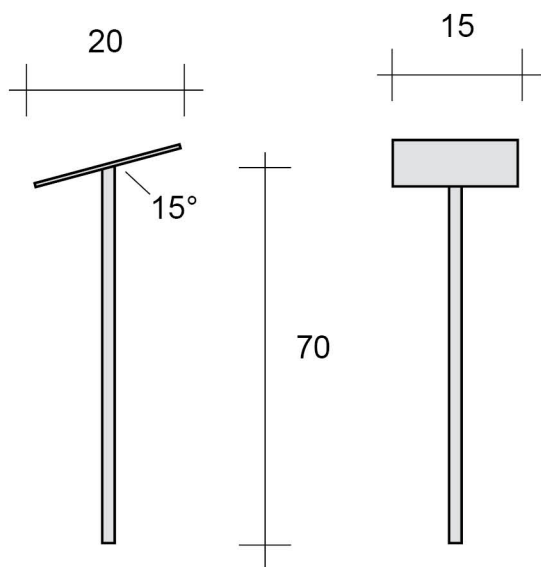
7) boty ortopedické 2

tyč s horní destičkou 15 x 20 cm,
naváženou v úhlu 25 stupňů



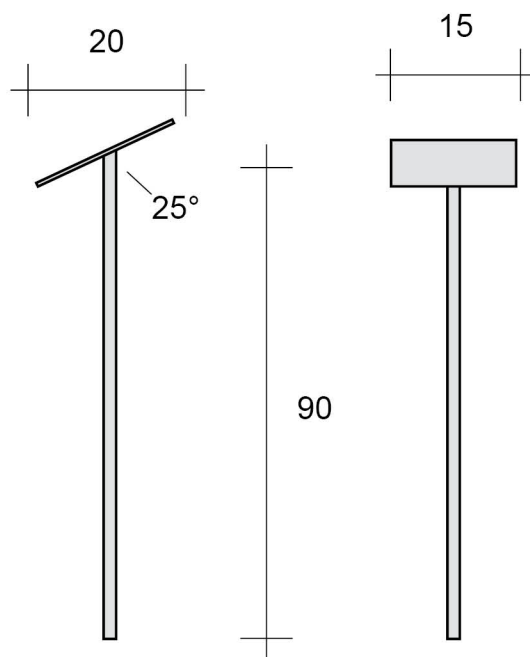
8) botasky 1

tyč s horní destičkou 15 x 20 cm,
navařenou v úhlu 15 stupňů



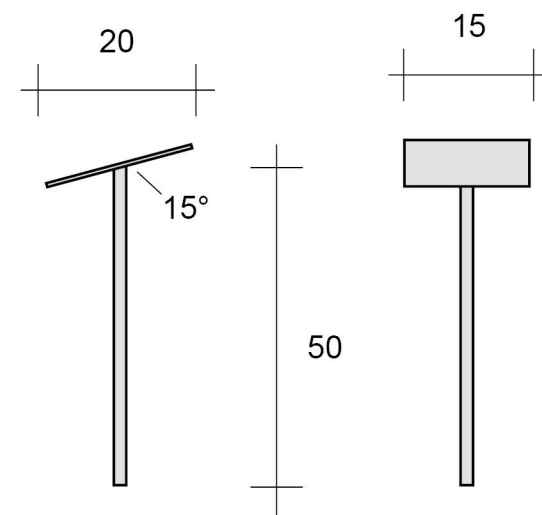
9) botasky 2

tyč s horní destičkou 15 x 20 cm,
navařenou v úhlu 25 stupňů



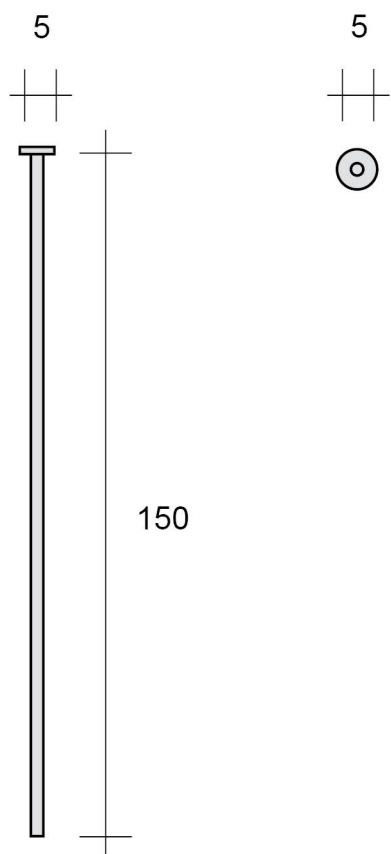
10) botasky 3

tyč s horní destičkou 15 x 20 cm,
navařenou v úhlu 15 stupňů



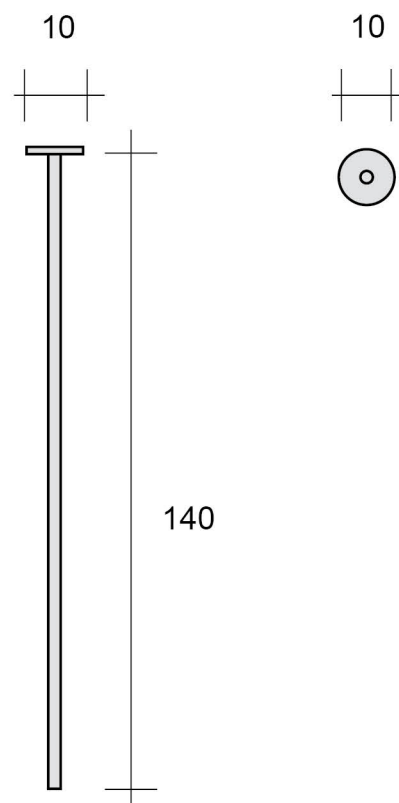
11) klobouk 1

tyč s horní destičkou o průměru 5 cm



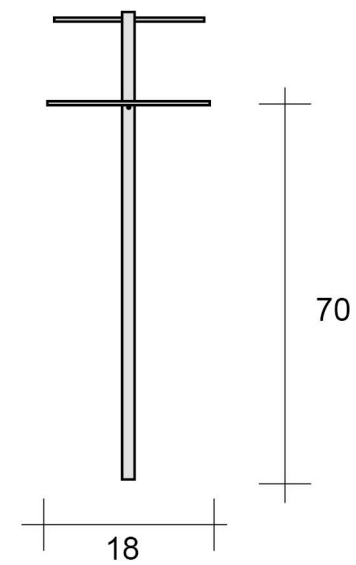
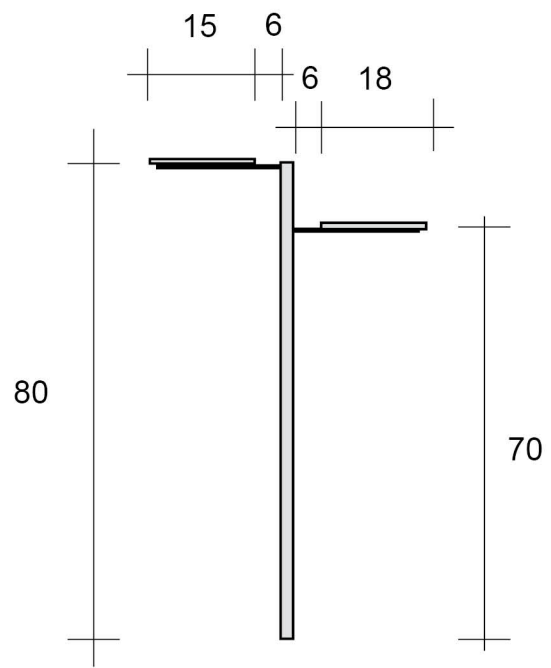
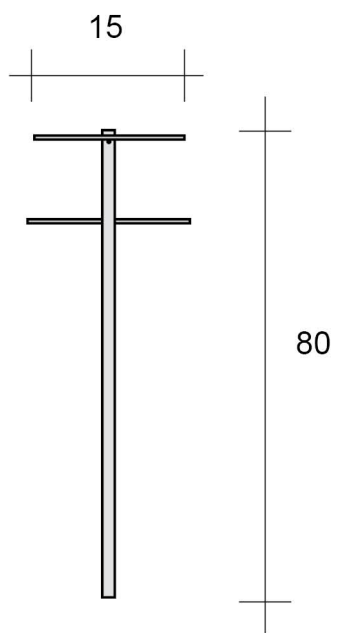
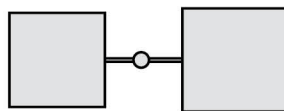
12) klobouk 2

tyč s horní destičkou o průměru 10 cm



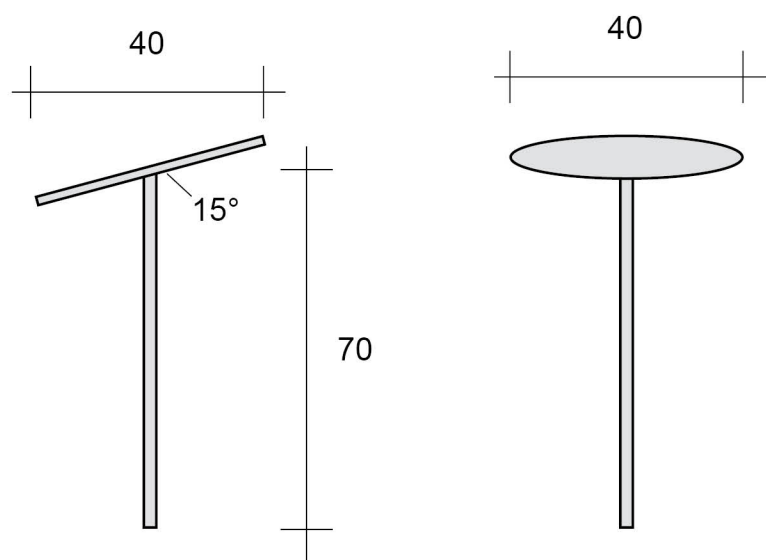
13) Maestro Catastrophe

tyč s destičkami 15 x 15 cm a 18 x 18 cm na trnech



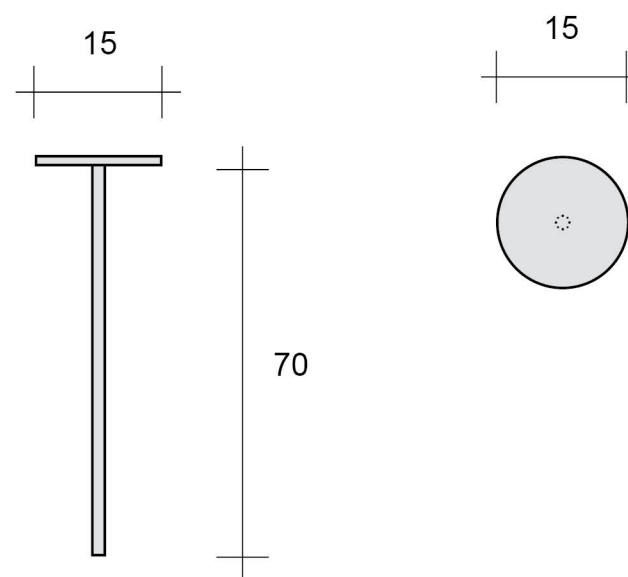
14) Tak to bylo

tyč s horní kruhovou destičkou o průměru 40 cm,
navářenou v úhlu 15 stupňů



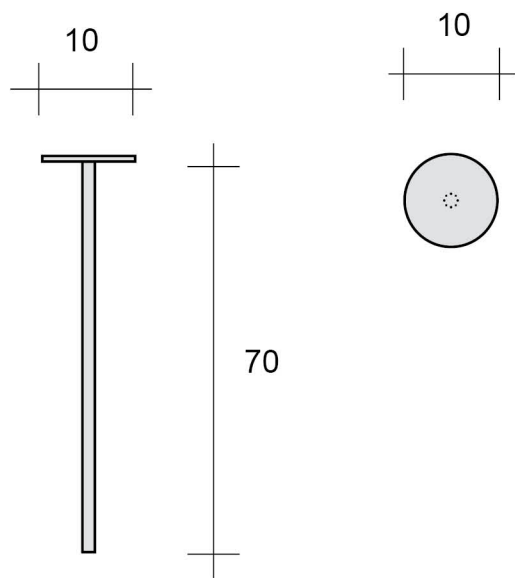
15) keramičtí maskoti

tyč s horní kruhovou destičkou o průměru 15 cm



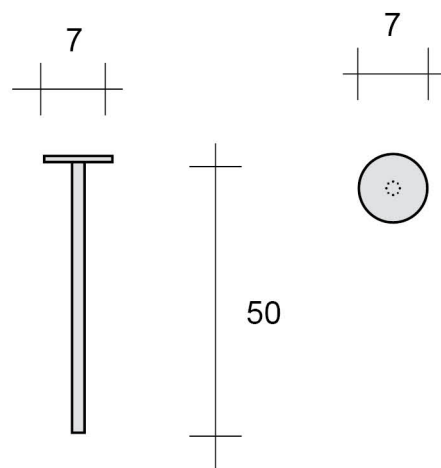
16) Pekař

tyč s horní kruhovou destičkou
o průměru 10 cm



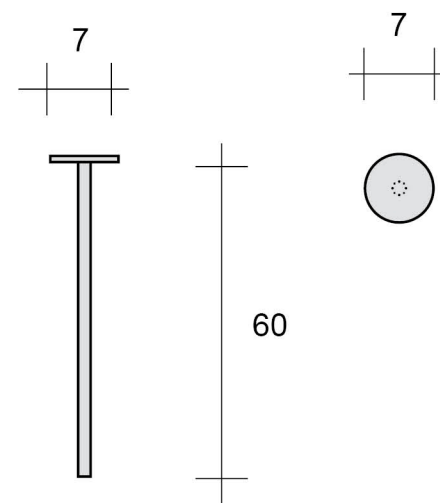
17) labuť 1

tyč s horní kruhovou destičkou
o průměru 7 cm



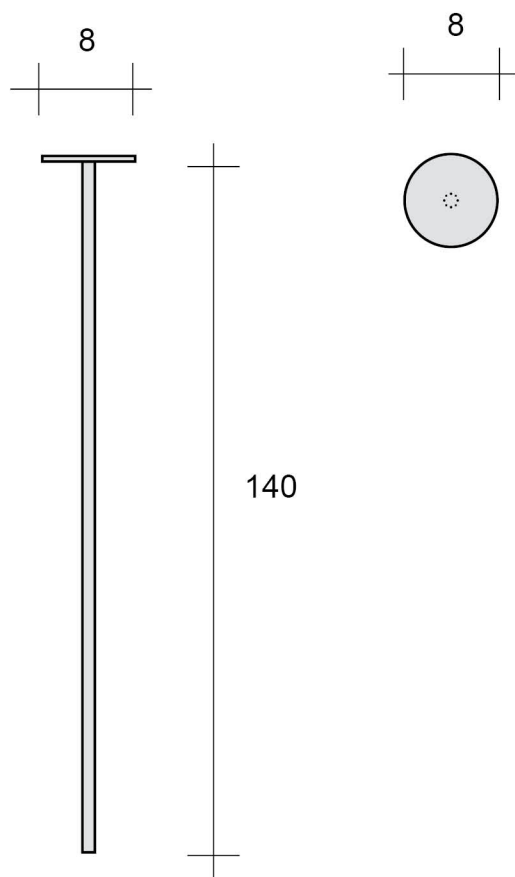
18) labuť 2

tyč s horní kruhovou destičkou
o průměru 7 cm



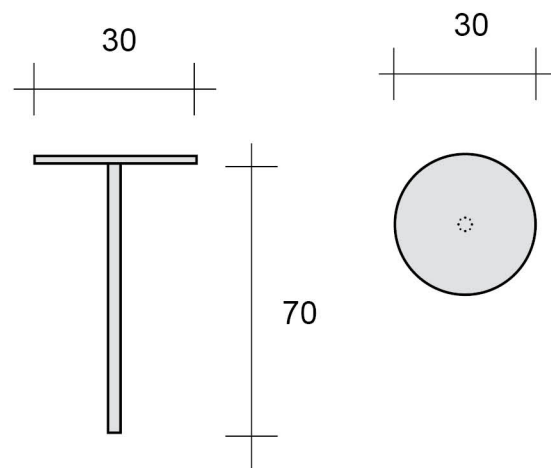
19) Mattoni

tyč s horní kruhovou destičkou
o průměru 8 cm



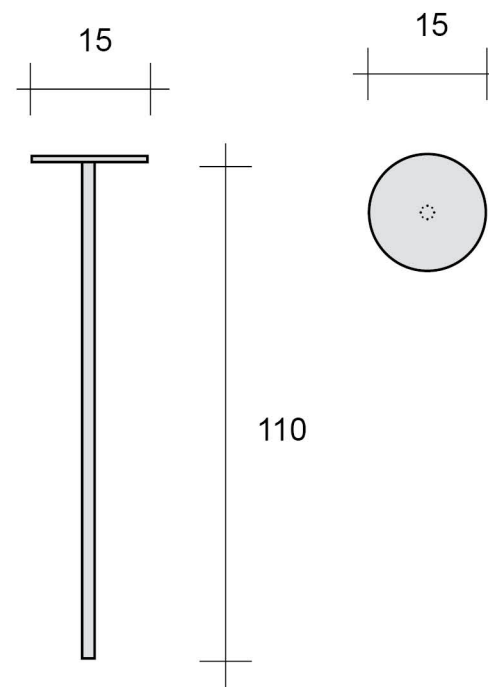
20) OCH 1

tyč s horní kruhovou destičkou
o průměru 30 cm



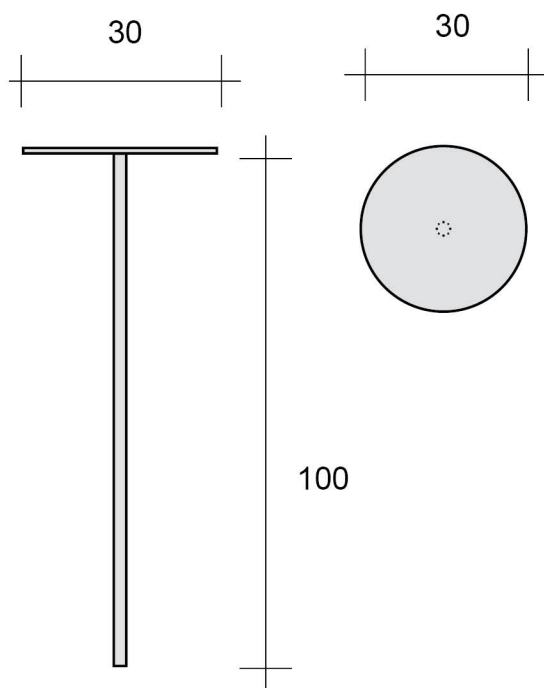
21) OCH 2

tyč s horní kruhovou destičkou
o průměru 15 cm



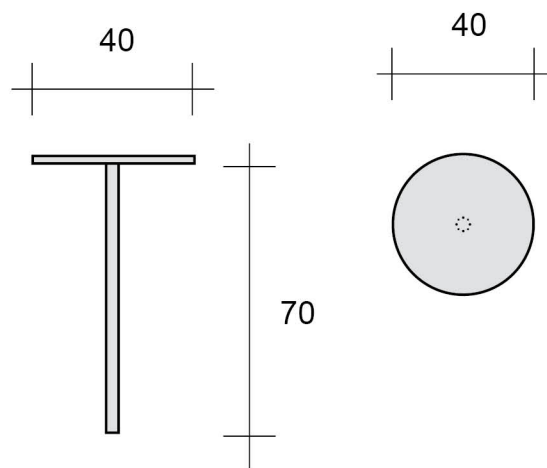
22) Kaplický přístroj

tyč s horní kruhovou destičkou
o průměru 30 cm



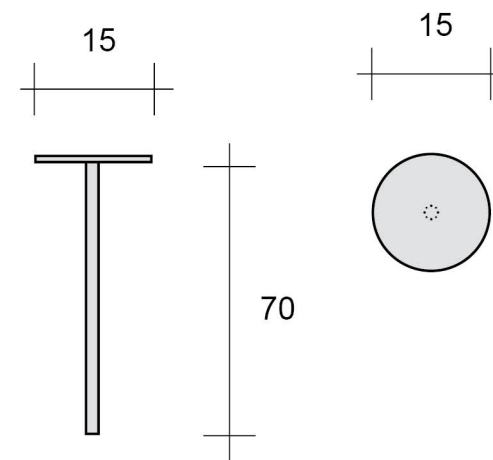
23) Kaplický cooler

tyč s horní kruhovou destičkou
o průměru 40 cm



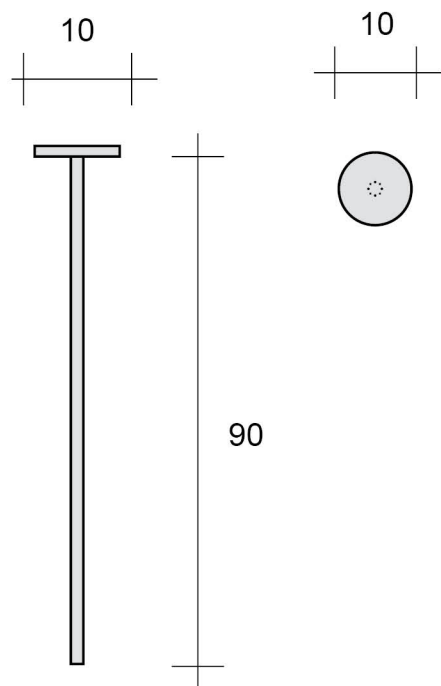
24) Herkules

tyč s horní kruhovou destičkou
o průměru 15 cm



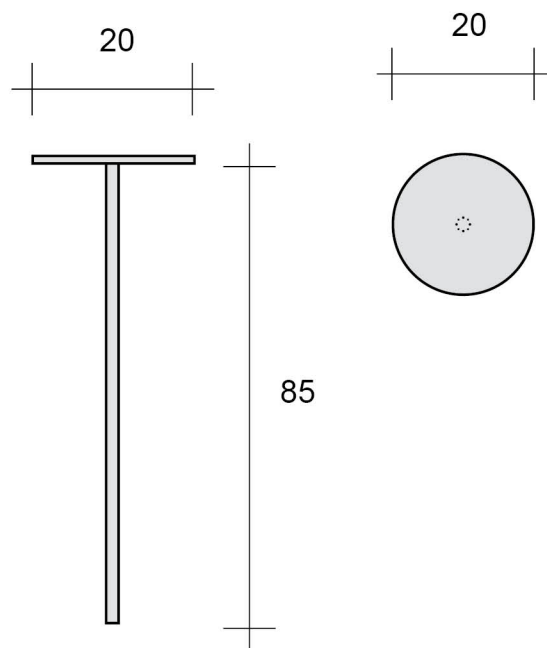
25) Malý nožík

tyč s horní kruhovou destičkou
o průměru 10 cm



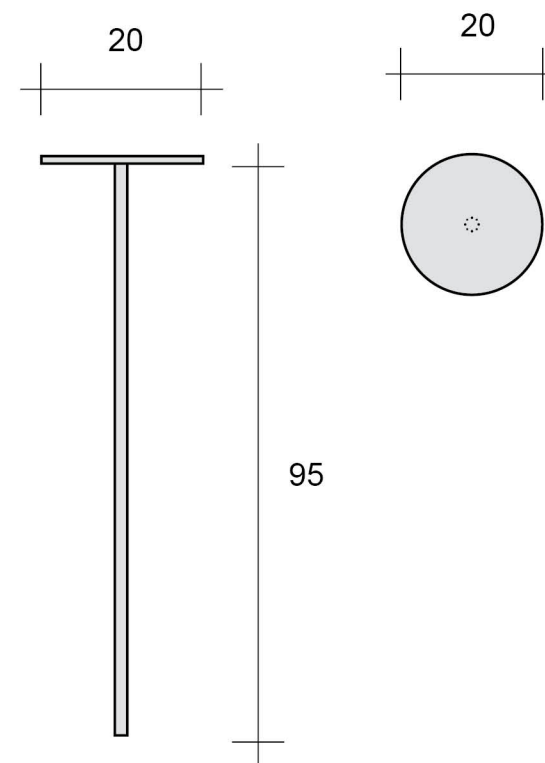
26) váza Hruška

tyč s horní kruhovou destičkou
o průměru 20 cm



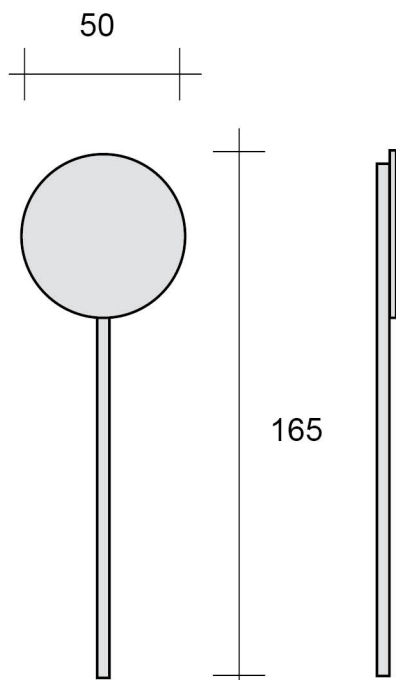
27) kalíšek

tyč s horní kruhovou destičkou
o průměru 20 cm



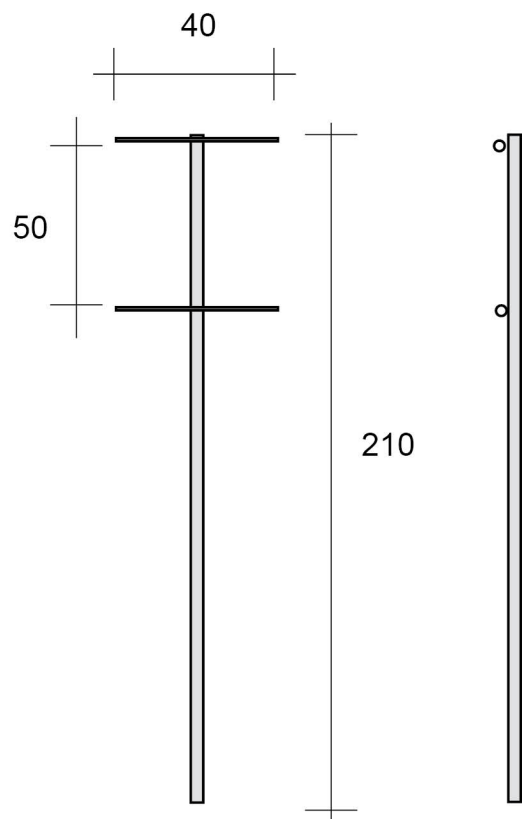
28) Držák na kola

tyč s kruhovou destičkou
o průměru 50 cm



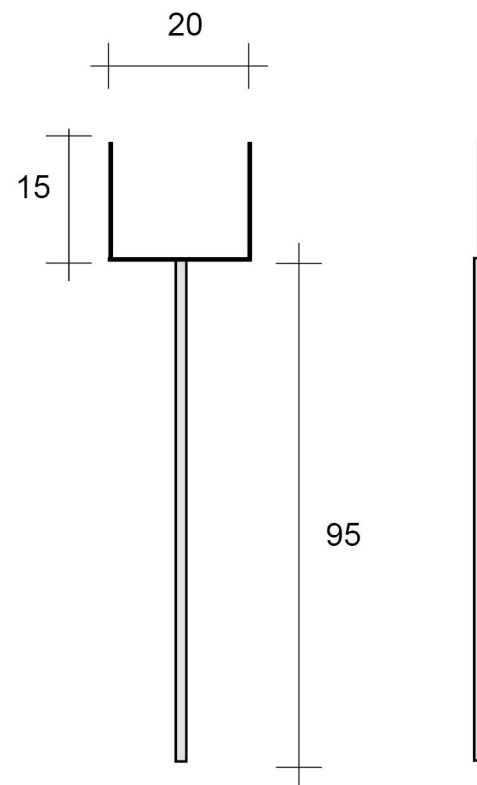
29) výšivky

tyč se dvěma tenkými příčkami
průměru cca 5 mm



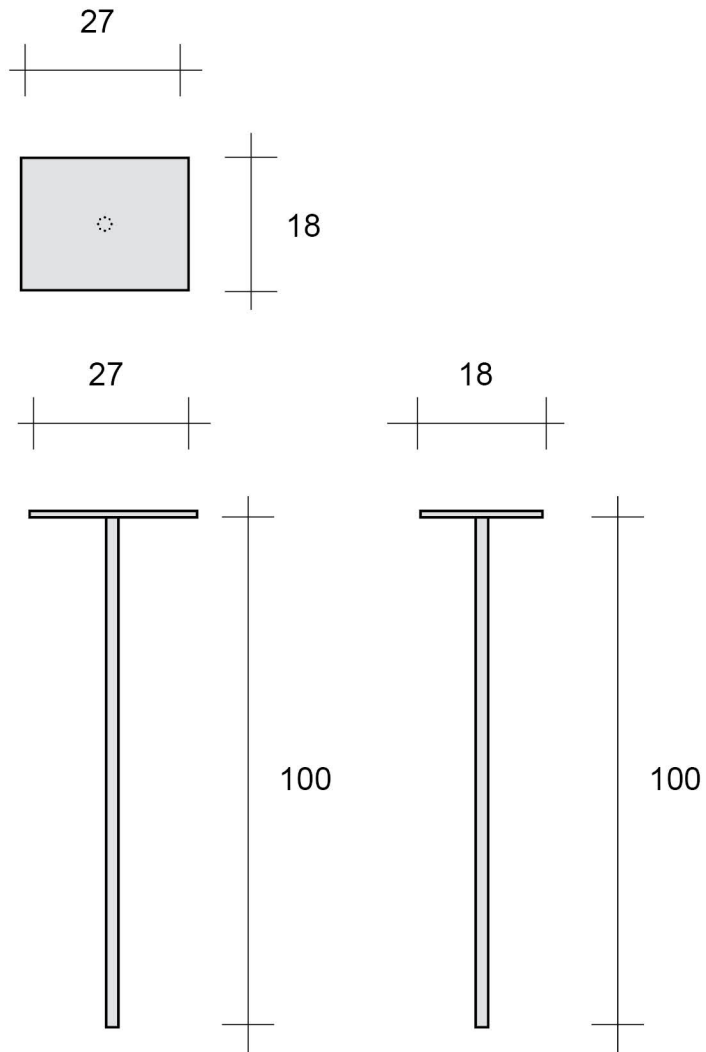
30) rukavice

tyč s horní vidličkou z kulatinky



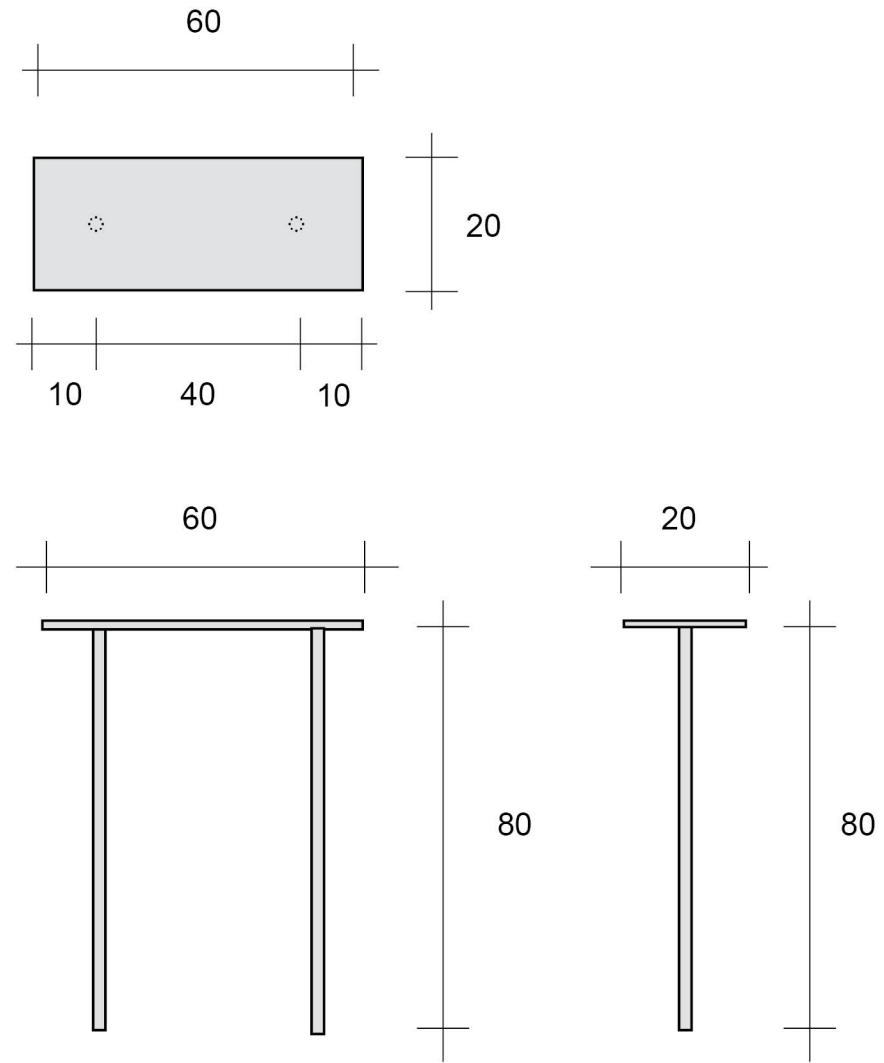
31) soška Valovič

tyč s deskou 27 x 18 cm



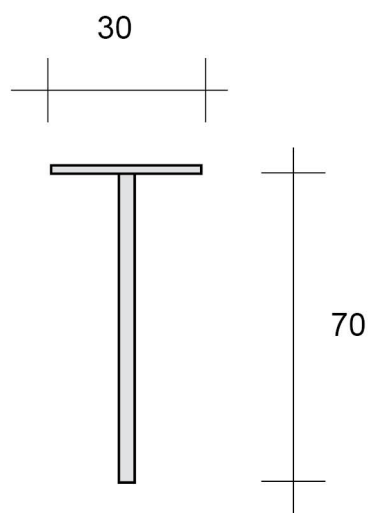
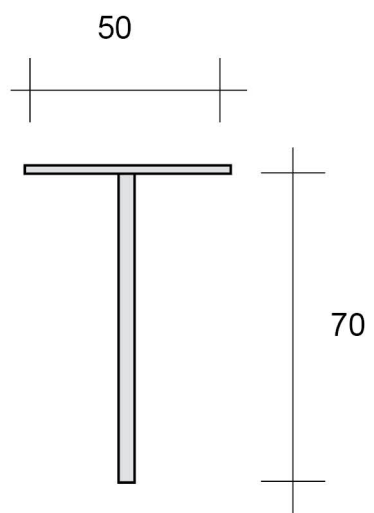
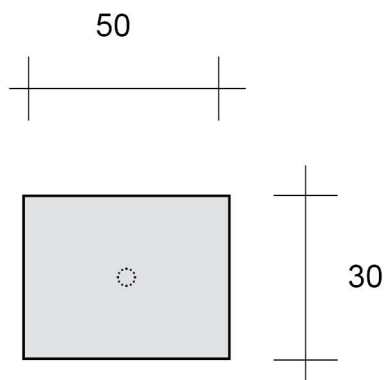
32) Tescoma

tyče s deskou 60 x 20 cm



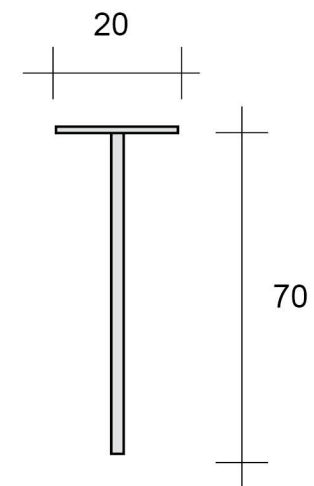
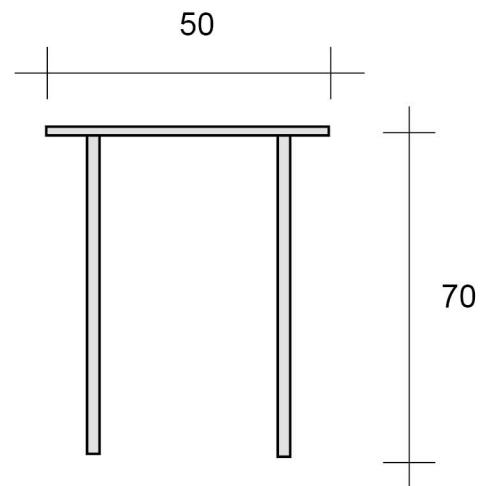
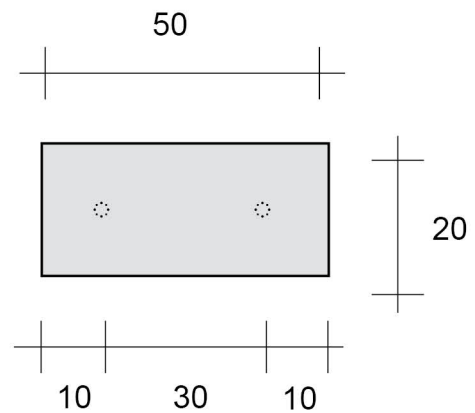
33) mikina

tyč s deskou 30 x 50 cm



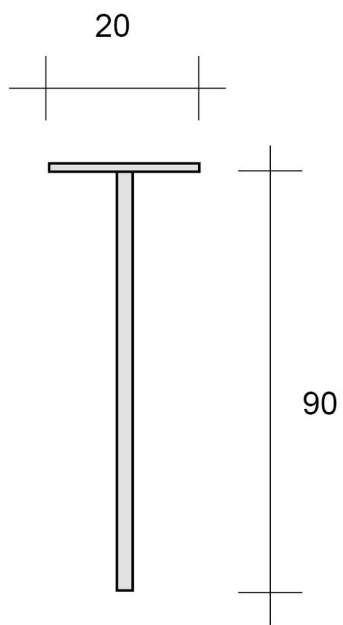
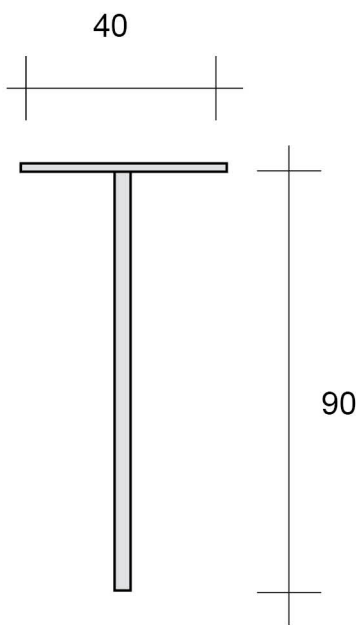
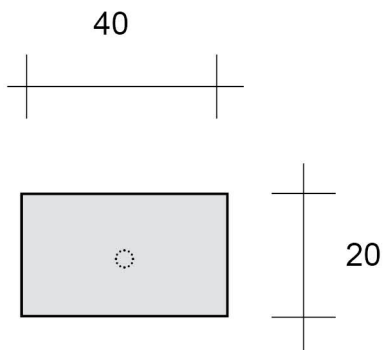
34) 3D vázy Žampach

tyče s deskou 50 x 20 cm



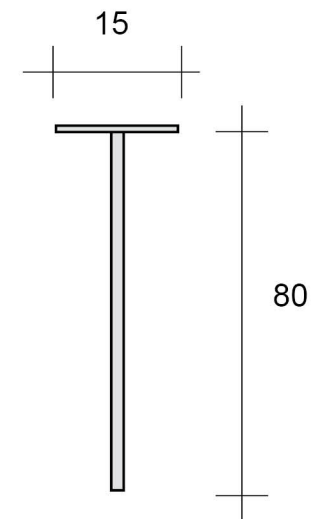
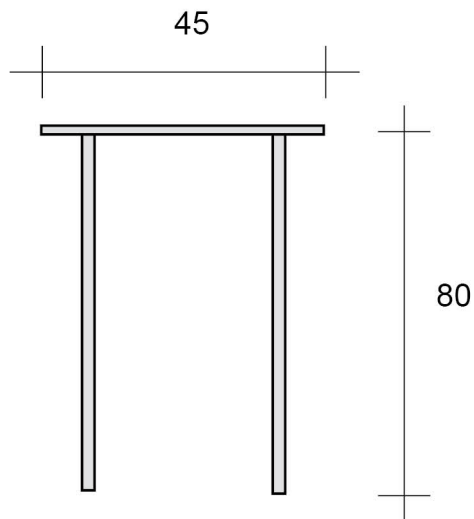
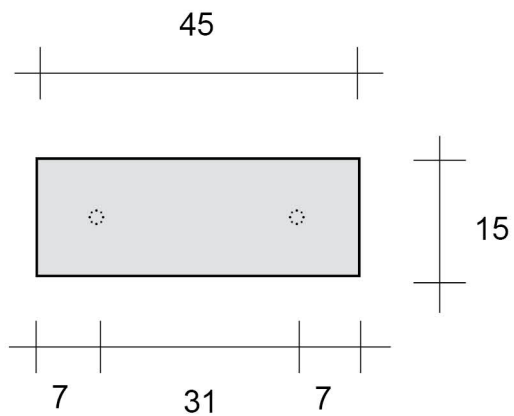
35) Velčovský

tyč s deskou 20 x 40 cm



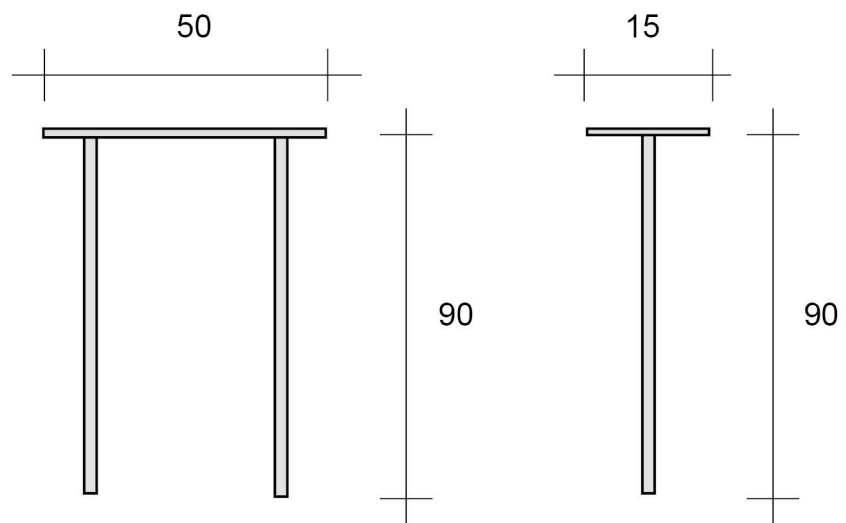
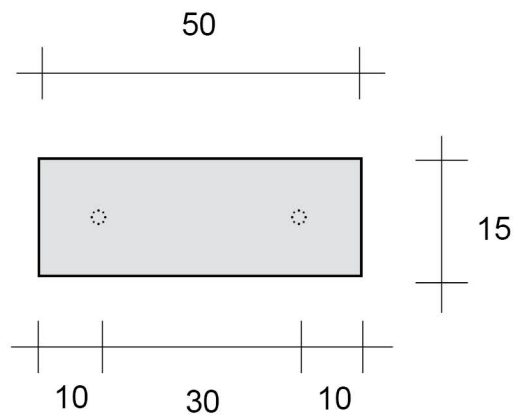
36) hrnky Tomášek

tyče s deskou 45 x 15 cm



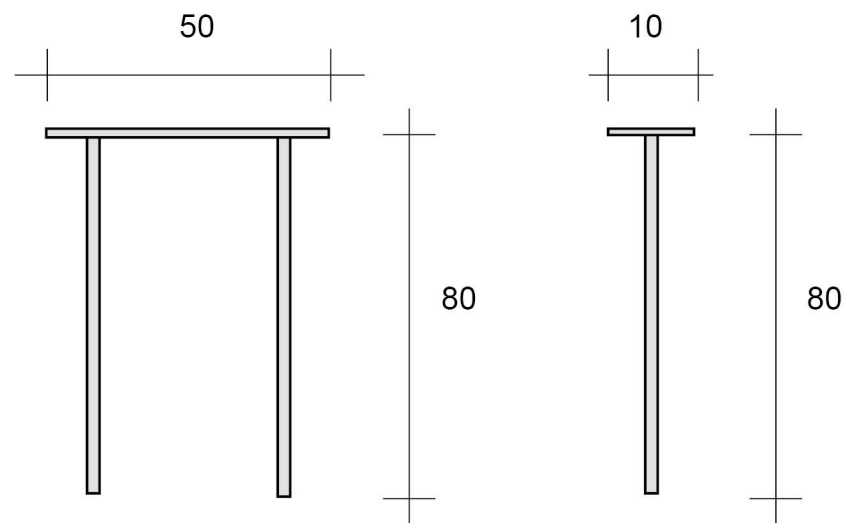
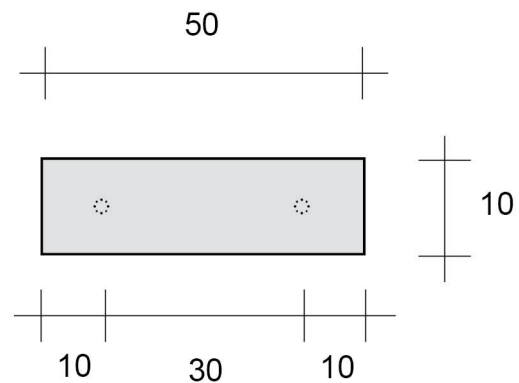
37) Koncern

tyče s deskou 50 x 15 cm



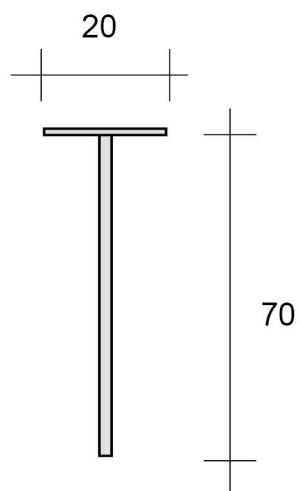
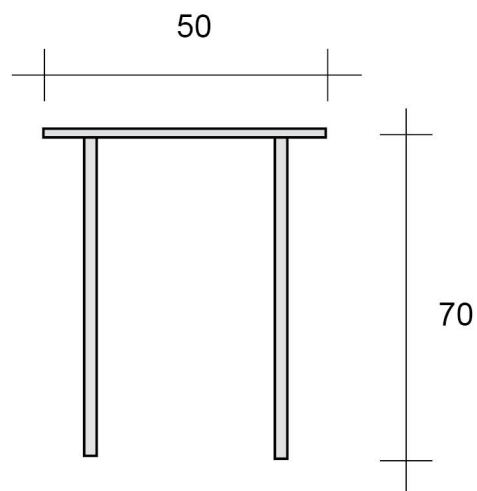
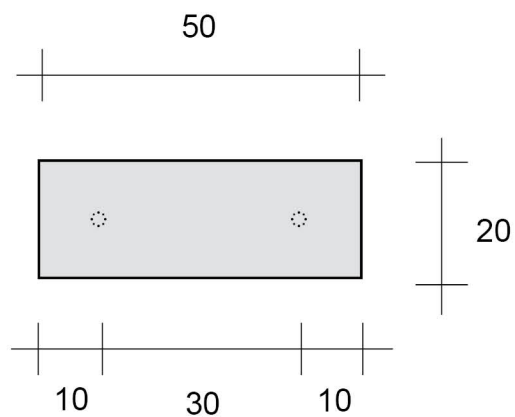
38) Alpa

tyče s deskou 50 x 10 cm



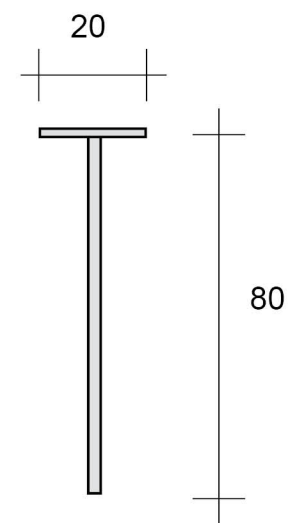
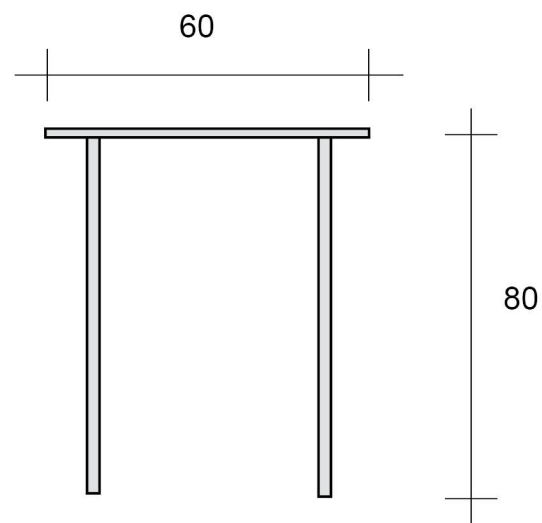
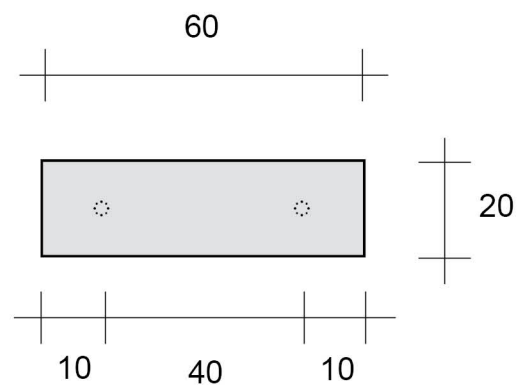
39) kovové hračky

tyče s deskou 50 x 20 cm



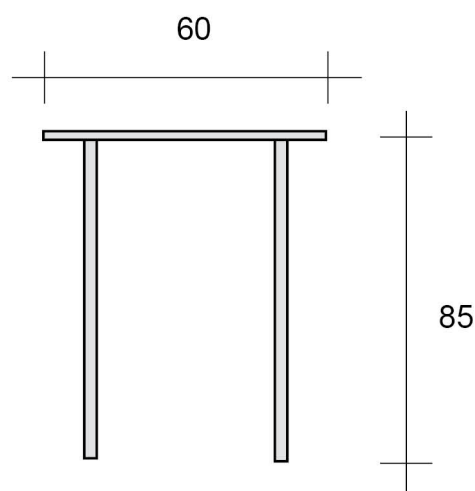
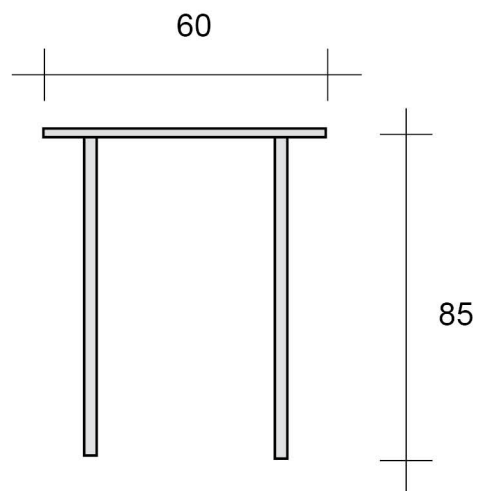
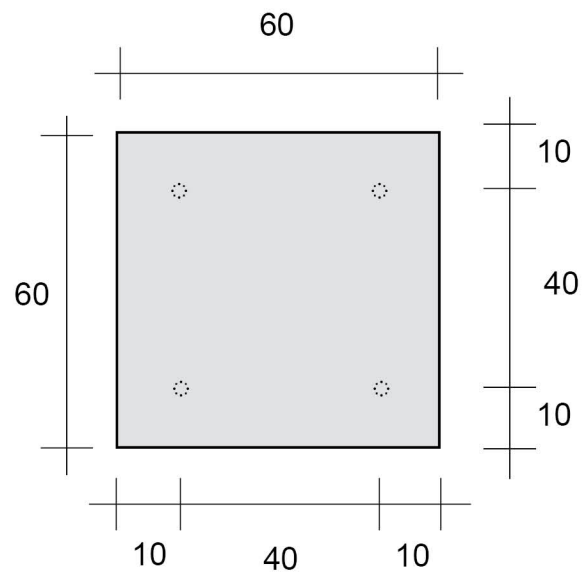
40) Benedikt

tyče s deskou 60 x 20 cm



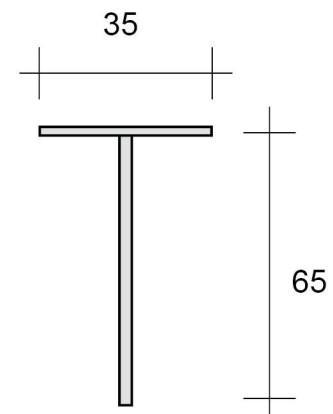
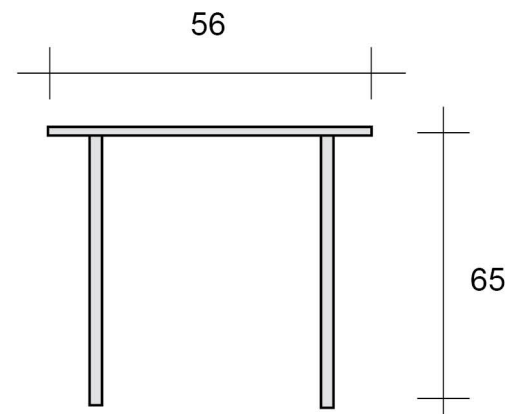
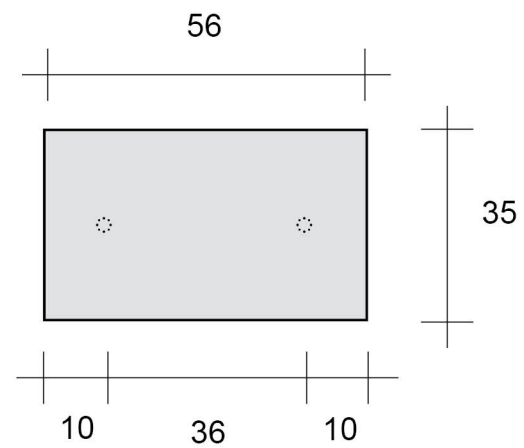
41) Nachtman soubor Sphere

tyče s deskou 60 x 60 cm



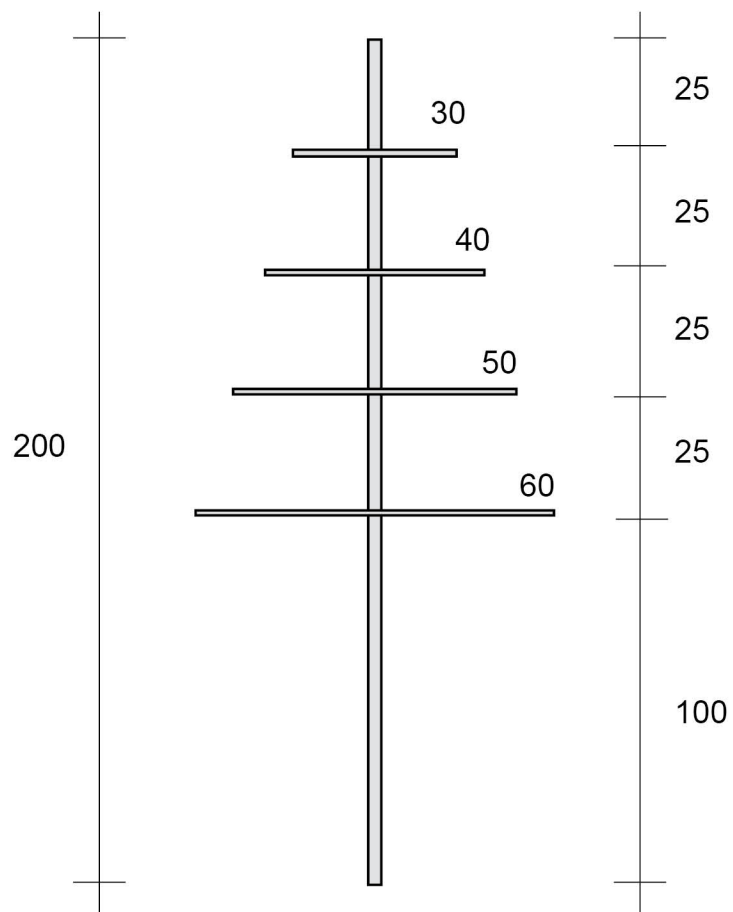
42) Alfabeta

tyče s deskou 56 x 35 cm



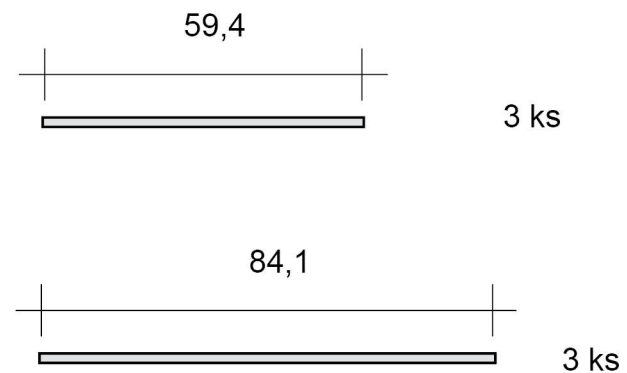
43) vánoční ozdoby

tyč s kulatinkou



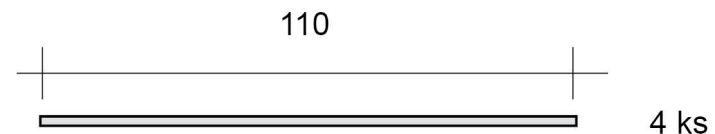
44) plakáty

tyče 84,1 a 59,4 cm



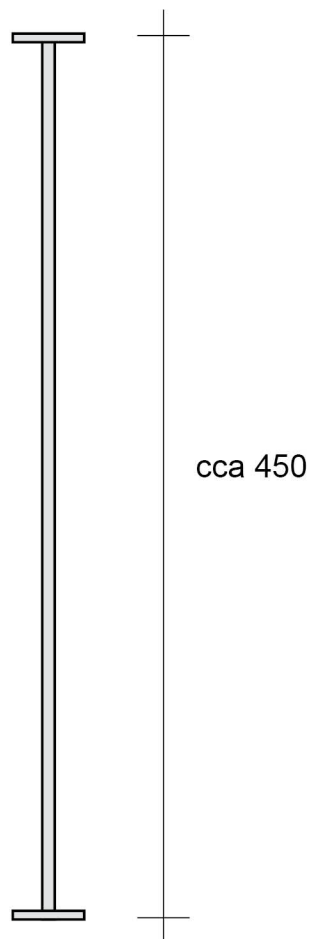
45) lcd obrazovky

tyče 110 cm



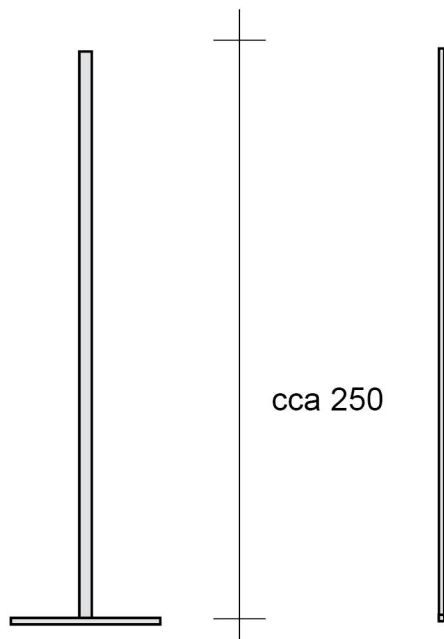
46) jízdní kola

tyč mezi platformou a stropem
jekl 50 x 50 mm s patkami



47) okno

nohy z jeklu 40 x 20 mm - 2 ks



48) sokl

podražžený sokl z MDF 30 x 30 x 50 cm

