



SMLOUVA O DÍLO

uzavřená ve smyslu zákona č. 89/2012 Sb., obč. zák. (§ 2586 a násl.)
v platném znění

Článek 1

Smluvní strany

1.1. Objednatel:

Statutární město Ústí nad Labem
prostřednictvím Městského obvodu Ústí nad Labem - Střekov
se sídlem: Národního odboje 794/15, PSČ 400 03, Ústí nad Labem
IČ: 00081531
DIČ: CZ 00081531
bankovní spojení: KB Ústí n.L. 6428-411/0100
zastoupený: místostarostou Mgr. Pavlem Peterkou

Pracovník pověřený jednáním v záležitostech provádění technického dozoru stavby, technických, inženýrských a organizačních záležitostí vč. provádění zápisů do stavebního deníku, přebírání kopií zápisů do stavebního deníku a přejímání zhotoveného díla: **Bc. Šárka Francová**, ved. OSOM, tel. +420 725 568 785; e-mail: sarka.francova@mag-ul.cz.

1.2. Zhotovitel:

Obchodní firma: MATRIX a.s.
Provozovna a doruč. adresa: Třebešov 1, 516 01 Rychnov nad Kněžnou
Zastoupený: Ing. Jakubem Kaločem, prokuristou společnosti
IČO: 25947672
DIČ: CZ25947672
Bankovní spojení: 35-7105210217/0100 Komerční banka
Telefon, fax: 494 320 302
Mobil.: 776 036 524; e-mail :windows@matrix-as.cz

Pracovník pověřený jednáním:

- a) v záležitostech projednání a podepsání smlouvy a jejich dodatků: Petr Karásek, obchodní ředitel
- b) v záležitostech projednávání technických, inženýrských, prováděcích a organizačních záležitostí, vč. provádění zápisů do stavebního deníku, předávání zhotoveného díla: Richard Cifra, realizace: Tomáš Zelený, realizace

Článek 2

Výchozí podklady, údaje a základní ustanovení

- 2.1 Podkladem pro uzavření této smlouvy je předaný rozpočet na plnění VZ.
- 2.2 Název stavby: **Výměna oken v objektu Kubelíkova 1231/1, Ústí nad Labem**
- 2.3 Místo stavby: kraj Ústecký, Ústí nad Labem – Střekov, Kubelíkova 1231/1.
- 2.4 Základní ustanovení:

Na základě této smlouvy se zhotovitel zavazuje provést na svůj náklad a nebezpečí dohodnutý předmět plnění dle článku 3. této smlouvy o dílo. Objednatel se zavazuje dohodnutým způsobem spolupůsobit při realizaci díla a dále zaplatit v této smlouvě dohodnutou cenu.

Článek 3

Předmět plnění

- 3.1 Zhotovitel se ve smyslu základních ustanovení v článku 2 této smlouvy zavazuje provést:
Zhotovení stavby v rozsahu položkového rozpočtu (viz. příloha č. 1 této smlouvy) a dle rozměrů a technické specifikace uvedených v příloze č. 2 této smlouvy.
- 3.2 Všechny materiály a výrobky použité zhotovitelem budou mít standardní vlastnosti, respektující stavební zákon č. 183/2006 Sb. a pozdějších novel. Zhotovitel se zavazuje, že dílo vybudované v rozsahu podle části 3.1 bude mít stejné technické ukazatele.
- 3.3 Zhotovitel se zavazuje provést dílo vlastním jménem a na vlastní odpovědnost.
- 3.4 Zhotovitel potvrzuje, že se v plném rozsahu seznámil s rozsahem a povahou díla, že jsou mu známy veškeré technické, kvalitativní a jiné podmínky nezbytné k realizaci díla a disponuje sám i se svými poddodavateli takovými kapacitami a odbornými znalostmi, které jsou k provedení díla nezbytné.

Článek 4

Podmínky provádění díla

- 4.1 Objednatel zajistí zhotoviteli napojení na napětí 230 V / 3,6 kW. Náklady na energie budou hrazeny plně zhotovitelem.
- 4.2 Zhotovitel prohlašuje, že na pracovištích, která mu byla nebo budou předána objednatelem k provedení předmětu díla této smlouvy, budou pracovat pouze pracovníci zhotovitele a případných poddodavatelů.
- 4.3 Zhotovitel zodpovídá za bezpečnost a ochranu zdraví vlastních pracovníků pohybujících se v prostoru prováděných dodávek montáží a stavebních prací a dále za dodržování hygienických norem při své činnosti. Při provádění přepravy materiálu bude zhotovitelem dodržována vyhláška č. 99/1989 Sb. v platném znění. Údržba veřejných komunikací používaných pro přepravu materiálů bude prováděna v souladu s požadavky zákona č.13/1997 Sb. v platném znění. Zhotovitel zodpovídá za čistotu a pořádek na staveništi, odstraní na vlastní náklady, vč. poplatků na skládce, odpady, které jsou výsledkem jeho činnosti na staveništi.

Článek 5

Doba plnění

- 5.1 Termíny plnění jsou dohodnuty následující:

Termín dokončení díla: do 31. 3. 2022

Předání staveniště: Objednatel se zavazuje do 10 dnů od podpisu smlouvy připravit staveniště k předání zhotoviteli.

- 5.2 Jestliže zhotovitel připraví řádně dokončené dílo nebo jeho dohodnutou část k odevzdání před dohodnutým termínem, zavazuje se objednatel toto dílo převzít i v dřívějším dohodnutém termínu.
- 5.3 Dodržení doby plnění ze strany zhotovitele je závislé od řádného a včasného spolupůsobení objednatele dohodnutého v této smlouvě a příznivých klimatických podmínkách včetně použité technologie prováděných prací.
- 5.4 Lhůty provádění budou prodlouženy:
- jestliže překážky v provádění díla zavinil objednatel,

- jestliže přerušení prací bylo zaviněno vyšší mocí, nebo jinými okolnostmi nezaviněnými zhotovitelem,
- za vliv vyšší moci je považována zejm. situace, kdy není, s ohledem na předepsané postupy producentů používaných materiálů, možné provést některé práce z důvodu nízké teploty, vysoké vlhkosti či jiných povětrnostních vlivů. Vychází se při tom zejm. z údajů technických listů a vlastností použitých materiálů,
- z důvodu změny závazku ze smlouvy v důsledku uplatnění § 222 odst. 5 či 6 zák. č. 134/2016 Sb. o zadávání veřejných zakázek (zejm. tzv. „vícepráce“ a „méněpráce“),
- s tím, že lhůty se prodlužují vždy o dobu trvání překážky + 3 dny, s výjimkou méně/více-prací, kde bude konkrétní změna (prodloužení) lhůty sjednána.

Článek 6

Cena

- 6.1 Cena za zhotovení předmětu smlouvy je stanovena dohodou smluvních stran podle příslušných ustanovení zákona č. 526/1990 Sb., o cenách, ve znění pozdějších předpisů, je doložena cenovou kalkulací (příloha smlouvy č. 2) a je stanovena ve výši:

Celková cena bez DPH:	630.595,- Kč
DPH 21 %:	132.425,- Kč (doplňní účastník)
Celková cena včetně DPH:	763.020,- Kč

- 6.2 Cena díla zahrnuje veškeré výdaje na straně zhotovitele, spojené s realizací předmětu smlouvy a je stanovena jako nejvýše přípustná. Jednotkové ceny uvedené v kalkulaci prací jsou ceny maximální po celou dobu realizace díla.
- 6.3 Cena za dílo může být změněna pouze v případě, že v průběhu realizace dojde na základě požadavku objednatele ke změně předmětu díla či termínu, ke změně kvality provádění díla, při realizaci se zjistí skutečnosti, které nebyly v době podpisu smlouvy známy, a zhotovitel je ani nemohl při vynaložení odborné péče předvídat a mají vliv na cenu, nebo při realizaci se zjistí skutečnosti odlišné od dokumentace předané objednatelem. Veškeré možné změny či vícepráce v návaznosti na změny nebo doplňky rozsahu předmětu smlouvy dle čl. 3 této smlouvy, musí být před vlastní realizací písemně odsouhlaseny odpovědnými zástupci smluvních stran a následně provedeny písemnou formou dodatku k této smlouvě.
- 6.4 V případě změn u prací, které jsou obsaženy v položkovém rozpočtu, bude změna ceny stanovena na základě jednotkové ceny dané práce v položkovém rozpočtu. V případě změn prací, které nejsou v položkovém rozpočtu uvedeny, bude cena položek stanovena na základě dohody obou stran – maximálně však do ceny dle jednotkové ceny v obecně dostupné cenové soustavě (např. URS). V případě změn předmětu plnění bude postupováno analogicky v souladu s § 222 ZZVZ.

Článek 7

Platební podmínky

- 7.1 Fakturace a placení ceny za dílo bude probíhat jednou měsíčně dle rozsahu skutečně provedených prací. Datem zdanitelného plnění je poslední den příslušného měsíce. Přehled skutečně provedených prací bude doložen v podrobnosti naplnění jednotlivých položek výkazu výměr. Tyto přehledy budou odsouhlasené a potvrzené technickým dozorem investora a budou v originálu přílohou jednotlivých faktur.
- 7.2 Splatnost faktur je stanovena na min. 30 dní.
- 7.3 Jednotlivé platební doklady budou obsahovat tyto údaje:

- označení povinné a oprávněné osoby, adresa, sídlo, IČO, DIČ
- název stavby, číslo smlouvy, číslo platebního dokladu
- den odeslání a den splatnosti faktury
- označení peněžního ústavu a číslo účtu, na který se má platit
- účtovanou částku včetně DPH
- rozpis dosud účtovaných částek
- splatnost daňového dokladu v souladu se smlouvou
- razítko a podpis oprávněné osoby
- podpis oprávněné osoby objednatele na soupisu prací

- 7.4 V případě, že platební doklad nebude obsahovat náležitosti uvedené v čl. 7.3 této smlouvy, objednavatel je oprávněn vrátit ji zhotoviteli k doplnění. V takovém případě se přeruší lhůta splatnosti a nová lhůta splatnosti začne plynout doručením opraveného platebního dokladu objednavateli.
- 7.5 Daňové doklady k proplacení bude zhotovitel předkládat objednateli na adresu:
Městský obvod Ústí nad Labem - Střekov, Národního odboje 794/15, PSČ 400 03, Ústí nad Labem
- 7.6 Celkové vyúčtování ceny díla bude provedeno do 15 dnů po splnění závazku řádného provedení a splnění díla konečným daňovým dokladem vystaveným zhotovitelem a potvrzeným zástupcem objednatele. Z dokladu bude zřejmá celková cena, odpočet již provedené měsíční fakturace, částka zbývající k proplacení.

Článek 8

Záruční doba a odpovědnost za vady

- 8.1 Zhotovitel odpovídá za to, že předmět díla bude proveden v souladu s touto smlouvou, platnými českými normami a předpisy a požadavky objednatele.
- 8.2 Záruka počíná běžet dnem předání a převzetí poslední předávané části díla.
- 8.3 Zhotovitel zodpovídá za jakost provedených prací a dodávek **po dobu 60 měsíců na stavební práce, výrobky dle záručních listů výrobce.**
- 8.4 Smluvní strany se dohodly pro případ vady díla, že po dobu záruční lhůty má objednatel právo požadovat a zhotovitel povinnost bezplatně odstranit vady.
- 8.5 Zhotovitel se zavazuje začít s odstraňováním případných vad díla nejpozději do 7 dnů od uplatnění oprávněné reklamace objednatelem a vady odstranit v co nejkratším technicky možném termínu.
- 8.6 Objednatel se zavazuje, že případnou reklamaci vady díla uplatní bezodkladně po jejím zjištění písemnou formou do rukou oprávněného pracovníka zhotovitele podle 1. článku této smlouvy.
- 8.7 Odpovědnost zhotovitele za vady, na něž se vztahuje záruka, nevzniká, jestliže tyto vady byly způsobeny pracovníky třetích stran (to neplatí o subdodavatelích zhotovitele) nebo vyšší mocí.

Článek 9

Spolupůsobení objednatele

- 9.1 Objednatel je povinen poskytnout zhotoviteli potřebné informace, týkající se zhotovitelem realizovaného předmětu díla a součinnost při získávání různých souhlasů a povolení.
- 9.2 Objednatel zodpovídá za správnost a úplnost předané dokumentace.

- 9.3 Objednatel je povinen, pokud to vyplývá ze zvláštních předpisů, jmenovat koordinátora bezpečnosti práce na staveništi.

Článek 10

Spolupůsobení zhotovitele

- 10.1 Zhotovitel bude dodržovat zákon 185/2001 Sb. ve znění pozdějších novelizací a veškeré předpisy platné pro nakládání s odpady. Případné sankce ze strany kontrolních orgánů při nedodržení těchto předpisů bude hradit zhotovitel.
- 10.2 Zhotovitel bude při plnění předmětu této smlouvy postupovat s odbornou péčí. Zavazuje se dodržovat všeobecné závazné směrnice, předpisy, technické normy a podmínky této smlouvy. Zhotovitel se bude řídit výchozími podklady objednatele, jeho pokyny, zápisy a dohodami oprávněných pracovníků smluvních stran a rozhodnutími a vyjádřeními dotčených orgánů státní správy a státního odborného dozoru. Pakliže budou pokyny objednatele nevhodné nebo tyto mohou vést ke vzniku vad díla, je povinen na tuto skutečnost zhotovitel objednatele písemně upozornit a tento pokyn je povinen respektovat pouze v situaci, že poté, co poskytl objednateli upozornění na jeho nevhodnost, na tomto objednatel písemně trval. Strany sjednávají, že upozornění na nevhodnost pokynu či setrvání na pokynu dle předchozí věty nelze provést zápisem ve stavebním deníku.
- 10.3 Zhotovitel bude dodržovat v místě staveniště zákaz kouření, konzumování jakéhokoliv alkoholu a omamných látek.
- 10.4 Změna poddodavatele, pomocí kterého zhotovitel prokazoval v zadávacím řízení splnění kvalifikace, je možná jen ve výjimečných případech se souhlasem objednatele. Nový poddodavatel musí splňovat kvalifikaci minimálně v rozsahu, v jakém byla prokazována v zadávacím řízení.
- 10.5 Zhotovitel je povinen umožnit výkon technického dozoru stavebníka a autorského dozoru projektanta, případně i výkon činnosti koordinátora bezpečnosti a ochrany zdraví při práci na staveništi, pokud to stanoví jiný právní předpis.

Článek 11

Kontrola provádění díla

- 11.1 Objednatel má právo kontrolovat provádění díla během činnosti zhotovitele z hlediska kvality, bezpečnosti práce, dodržování technické dokumentace, harmonogramu prací a udržování úklidu formou inspekce, a to jen prostřednictvím svých zástupců, které k tomu pověřil v této smlouvě.
- 11.2 Jestliže během inspekce objednatel zjistí, že činnost zhotovitele není v souladu s touto smlouvou, technologickými a technickými předpisy, ČSN, bezpečnostními předpisy nebo realizační projektovou dokumentací, je zhotovitel povinen neprodleně odstranit vady vzniklé vadným konáním a dílo provádět řádným způsobem. Pokud tak zhotovitel neprodleně neučiní, je objednatel oprávněn zastavit práce do provedení nápravy.
- 11.3 Zhotovitel je povinen připomínky akceptovat a zjednat nápravu v souladu se smlouvou nebo realizačním projektem.
- 11.4 Připomínky objednatele, které se týkají bezpečnosti provozu zařízení, a bezpečnosti pracovníků v obci bude zhotovitel respektovat neprodleně.
- 11.5 Inspekce prováděná objednatel v průběhu provádění prací nezbavuje zhotovitele vlastní zákonné odpovědnosti a odpovědnosti z plnění smluvních povinností podle této smlouvy.
- 11.6 Zhotovitel je povinen zabezpečit účast svých zaměstnanců na prověřování svých dodávek a prací, které provádí technický dozor objednatele a učinit neprodleně opatření k odstranění zjištěných závad.

- 11.7 Zhotovitel se zavazuje vyzvat s třídním předstihem objednatele k prověření jím provedených prací, které budou v dalším průběhu prací zakryty.
- 11.8 Nevyzve-li zhotovitel objednatele ke kontrole takových prací, bude povinen na žádost zakryté práce odkrýt na vlastní náklad. Pokud se objednatel, ač řádně vyzván 3 dny předem, nedostaví k prohlídce prací, zhotovitel může pokračovat v další realizaci prací a příslušné práce zakrýt, objednatel pak hradí zhotoviteli, mimo smluvní cenu, náklady spojené s pozdějším odkrytím a zakrytím prací v případě, že se neprokáže vada zakrytých prací.
- 11.9 O dobu provádění těchto prací se prodlužuje termín sjednaný pro provedení díla.
- 11.10 Zhotovitel se zavazuje uvědomit objednatele o veškerých prováděných zkouškách, nátěrech a dalších pracích, které mají zásadní význam pro kvalitu prováděného díla a přizvat k nim zástupce objednatele.
- 11.11 Dílo musí splňovat všechny podmínky dané příslušnými ČSN, platnými pro daný typ díla v době jeho realizace.
- 11.12 Zhotovitel provede na díle, včetně případů odsouhlasených změn, všechny zkoušky předepsané ČSN. Úspěšnost těchto předepsaných zkoušek zdokumentuje zhotovitel formou vyžadovanou ČSN.

Článek 12

Vyklizení pracoviště

- 12.1 Zhotovitel vyklidí pracoviště max. do 10 dnů po předání díla a odstranění všech vad a nedodělků.

Článek 13

Vedení stavebního deníku

- 13.1 Zhotovitel povede vlastní stavební deník v obvyklém obsahu, jehož první kopii bude předávat zástupci objednatele ve věcech smluvních, předání a převzetí dodávek a prací. Oprávnění psát do deníku mají zástupci objednatele a zhotovitele, uvedení v této smlouvě nebo pracovníci jimi pověřeni zápisem v tomto deníku
- 13.2 Zápis v deníku nemá charakter smluvního ujednání.
- 13.3 V případě, že jedna ze stran nebude se zápisem souhlasit, je povinna se písemně na základě upozornění o existenci zápisu vyjádřit nejpozději do 3 pracovních dnů, jinak se má za to, že s obsahem zápisu souhlasí.
- 13.4 Stavební deník bude uložen u vedoucího stavby a bude kdykoliv přístupný odpovědnému zástupci objednatele pro provádění zápisů či k nahlédnutí.

Článek 14

Předání díla

- 14.1 Objednatel se zavazuje, že řádně dokončené a bezvadné dílo převezme a zaplatí za jeho zhotovení dohodnutou cenu.
- 14.2 O předání a převzetí ukončeného díla bude proveden zápis mezi smluvními stranami, formou protokolu o předání a převzetí zhotoveného díla. Dokončení díla oznámí zhotovitel min. 5 dní předem formou písemné žádosti na svolání jednání o předání a převzetí zhotoveného díla, zaslané objednateli formou doporučeného dopisu či převzaté odpovědnou osobou objednatele na základě jejího podpisu.

- 14.3 Pokud se objednatel rozhodne dílo převzít s vadami a nedodělky bude součástí zápisu specifikace vad a nedodělků včetně stanovení lhůt pro jejich odstranění. Nebudou-li vady a nedodělky ve sjednané lhůtě odstraněny, hledí se na dílo, jako by nebylo převzato.
- 14.4 Na základě vyžádání objednatele je zhotovitel povinen předat zejména:
- doklady a atesty o použitém materiálu a revizní zprávy
 - kompletní zápisy ve stavebním deníku
 - prohlášení zhotovitele o jakosti a kompletnosti celého díla
 - prohlášení o shodě použitých výrobků dle zákona č. 22/1997 Sb. včetně dalších dokladů daných prováděcími předpisy a nařízeními, které prokazují, že výrobek nemůže ohrožovat bezpečnost osob, majetek nebo přírodní prostředí, např. u dovážených zahraničních zařízení případné schválení dovozu od IBP, od příslušné zkušebny ČR apod.
 - doklady o uložení stavebního odpadu na skládku – pokud bylo zapotřebí
- 14.5 Přílohou zápisu o předání a převzetí bude soupis předávaných nebo již předaných dokladů. Bez ohledu na ujednání čl. 14.4 smlouvy bude přílohou zápisu o předání a převzetí veškerá dokumentace stavby a další listiny vyžadované k její kolaudaci a provozování závaznými předpisy ČR.
- 14.6 Všechny dokumenty budou předány v českém jazyce a budou v souladu s ČSN, uvedenými v seznamu českých norem, zveřejněných Českým normalizačním institutem v seznamech, vydávaných každý rok.

Článek 15

Vlastnické právo, škody na zhotovované věci

- 15.1 Nebezpečí škody na zhotovovaném díle nese po dobu provádění díla zhotovitel. Nebezpečí škody na díle přechází na objednatele dnem převzetí díla.

Článek 16

Smluvní pokuty

- 16.1 Zhotovitel zaplatí smluvní pokutu ve výši 0,1% z ceny díla za každý i započatý den, po který je v prodlení se splněním závazků vyplývajícím ze smlouvy (zejména, ale nejen prodlení vůči konečnému termínu dokončení díla sjednanému v této smlouvě, prodlení s odstraňováním vad, atd.).
- 16.2 Povinnost zaplatit smluvní pokutu však zhotoviteli nevznikne, došlo-li k prodlení se splněním závazku v důsledku okolností, které vylučují odpovědnost, tedy okolností, které nastaly nezávisle na vůli zhotovitele, nebyly předvídatelné a bránily mu ve splnění závazku a tyto nastaly dříve, než se zhotovitel dostal do prodlení s plněním závazku.
- 16.3 V případě prodlení objednatele s placením ceny díla nebo jeho části má zhotovitel právo na smluvní pokutu ve výši 0,05% z nezaplacené fakturované částky za každý den prodlení.
- 16.4 V případě, že Zhotovitel nesplní kteroukoliv z povinností či poruší jakoukoli povinnost vyplývající mu z této smlouvy o dílo, vyjma povinností sankcionovaných dle odst. 16.1 a 16.3, je Objednatel oprávněn vyúčtovat Zhotoviteli smluvní pokutu ve výši 5.000,-Kč za každý jednotlivý zjištěný případ porušení povinností.
- 16.5 Smluvní pokutou není dotčeno právo na náhradu škody.

Článek 17

Vyšší moc

- 17.1 Smluvní strany se dohodly, že pokud by v průběhu realizace díla došlo k prodlení s plněním

z důvodu vyšší moci, prodlouží termín plnění úměrně okolnostem bránícím dodržení původního termínu. Vyšší moc znamená takovou mimořádnou a neodvratitelnou událost mimo kontrolu smluvní strany, která se na ni odvolává, kterou nemohla předvídat při uzavření smlouvy a která jí brání v plnění závazků vyplývajících z této smlouvy. Takové události mohou být kromě dalších případů zejména požáry, záplavy, epidemie, karanténní omezení, dopravní embarga, generální stávky nebo stávky celého průmyslového odvětví. Za vliv vyšší moci je považována také situace, kdy není, s ohledem na předepsané postupy producentů používaných materiálů, možné provést některé práce z důvodu nízké teploty, vysoké vlhkosti či jiných povětrnostních vlivů. Vychází se při tom zejm. z údajů technických listů a vlastností použitých materiálů. Za okolnost vyšší moci se nepovažují chyby nebo zanedbání ze strany zhotovitele, zpožděné dodávky poddodavatelů, výpadky ve výrobě a dodávce energie, místní a podnikové stávky apod.

Článek 18

Sociální a environmentální odpovědnost, inovace

- 18.1 Objednatel požaduje, aby Zhotovitel a jeho poddodavatelé prováděli dílo v souladu s mezinárodními úmluvami týkajícími se organizace práce (ILO) přijatými Českou republikou.
- 18.2 Zhotovitel se zavazuje dodržovat minimálně následující základní pracovní standardy:
- Úmluva č. 87 o svobodě sdružování a ochraně práva organizovat se
 - Úmluva č. 98 o právu organizovat se a kolektivně vyjednávat
 - Úmluva č. 29 o nucené práci
 - Úmluva č. 105 o odstranění nucené práce
 - Úmluva č. 138 o minimálním věku
 - Úmluva č. 182 o nejhorších formách dětské práce
 - Úmluva č. 100 o rovnosti v odměňování
 - Úmluva č. 111 o diskriminaci v zaměstnání a povolání
 - Úmluva č. 155 o bezpečnosti a zdraví pracovníků a pracovním prostředí
- 18.3 Zhotovitel a jeho poddodavatelé jsou odpovědní za zajištění toho, aby všichni zaměstnanci pracující na díle měli zákonné právo pracovat v České republice a že jejich zaměstnání bude v souladu se zákonem 262/2006 Sb., zákoník práce.
- 18.4 Zhotovitel a jeho poddodavatelé musí zajistit rovnost a spravedlivé a důstojné zacházení se všemi jejich zaměstnanci, přičemž budou podporovat rozmanitost, inovace a spravedlivě oceňovat své zaměstnance. Diskriminace zaměstnanců jakéhokoli druhu je přísně zakázána.
- 18.5 Veškerý nábor zaměstnanců v rámci provádění díla bude Zhotovitel provádět systematicky s cílem respektovat v maximální možné míře preferenci Objednatele poskytnout zaměstnání vhodných kvalifikovaných místních uchazečů tam, kde to bude možné. Zhotovitel se současně zavazuje, že nebude nabízet žádné nabídky zaměstnání stávajícím zaměstnancům Objednatele. Dále se předpokládá, že Zhotovitel a jeho poddodavatelé respektují základní lidská práva, včetně plnění Všeobecné deklarace Lidských práv a Evropské úmluvy o lidských právech.
- 18.6 Pokud se Objednatel dozví, že Zhotovitel nebo jeho poddodavatelé nesplňují výše uvedená nařízení, je Zhotovitel povinen tyto nedostatky napravit a dokončit plnění dle smlouvy v souladu s těmito požadavky. Jakékoli potenciální náklady spojené s touto povinností jsou nákladem Zhotovitele.
- 18.7 Dodavatel je povinen předkládat na konci každého čtvrtletí čestné prohlášení, že všechny platby svým poddodavatelům provedl řádně a včas. Zadavatel si vyhrazuje právo ověřit pravdivost poskytnutých informací u jednotlivých poddodavatelů.
- 18.8 Zhotovitel se zavazuje v maximální možné míře při provádění díla dodržovat principy sociálně odpovědného zadávání, environmentálně odpovědného zadávání a inovaci.

Zhotovitel se v tomto smyslu zavazuje dodržovat veškeré pracovněprávní předpisy, předpisy týkající se bezpečnosti a ochrany zdraví při práci, jakož i předpisy související s ochranou životního prostředí. V případě zjištění porušení této povinnosti bude ze strany Objednatele uplatněna sankce dle čl. 16.4 této Smlouvy, a to za každý jednotlivý případ takového porušení.

Článek 19

Odstoupení od smlouvy

- 19.1 Nastanou-li u některé ze smluvních stran skutečnosti bránící řádnému plnění této smlouvy, je povinná to ihned bez zbytečného odkladu oznámit druhé straně a vyvolat jednání zástupců oprávněných k podpisu této smlouvy.
- 19.2 Chce-li některá ze stran od této smlouvy odstoupit, na základě ujednání vyplývajících z této smlouvy, je povinná svoje odstoupení písemně oznámit druhé straně, s uvedením termínu, ke kterému se od smlouvy odstupuje. V odstoupení musí být dále uveden důvod, pro který strana od smlouvy odstupuje a přesná citace toho bodu smlouvy, který ji k takovému kroku opravňuje. Bez těchto náležitostí je odstoupení neplatné.
- 19.3 Objednatel má dále právo odstoupit od smlouvy v případě podstatného porušení smlouvy zhotovitelem. Za podstatné porušení smlouvy se považuje:
- prodlení s dodržáním sjednaných termínů o dobu delší než 15 dní;
 - jestliže zhotovitel provádí dílo nekvalitně či vadně nebo nerespektuje požadavky objednatele (rozhodnutí o tom, že zhotovitel plní nekvalitně či vadně, je na straně objednatele a bude doloženo zápisem do stavebního deníku).
- 19.4 Zhotovitel má právo odstoupit od smlouvy v případě podstatného porušení smlouvy ze strany objednatele. Za podstatné porušení smlouvy se považuje:
- nesplnění finančních závazků v daných termínech nebo dohodnutých náhradních termínech.
- 19.5 V případě odstoupení objednatele od této smlouvy náleží zhotoviteli cena již provedených prací a dodávek na místě plnění.
- 19.6 Odstoupení od smlouvy oznámí objednatel (zhotovitel) zhotoviteli (objednateli) formou doporučeného dopisu s doručenkou.
- 19.7 Odstoupení od smlouvy se řídí příslušným ustanovením NOZ v platném znění.

Článek 20

Ostatní ujednání

- 20.1 Zhotovitel se bude zúčastňovat jednání (kontrolních dnů) ke sledování průběhu realizace, která bude realizovat objednatel. Termíny kontrolních dnů budou dohodnuty samostatně dohodou smluvních stran. Z jednání bude pořízen písemný zápis.
- 20.2 Objednatel a zhotovitel se zavazují, že obchodní a technické informace, které jim byly svěřeny smluvním partnerem, nepřístupní třetím osobám bez písemného souhlasu druhé strany a tyto informace nepoužijí pro jiné účely než pro plnění podmínek této smlouvy.
- 20.3 Zhotovitel viditelně umístí při realizaci stavby informativní ceduli o prováděné stavbě, kde uvede investora, zhotovitele, technickou pomoc, poskytovatele dotace a druh dotace, termíny realizace, finanční náročnost celé akce včetně všech potřebných značek a log.
- 20.4 Zhotovitel musí být pojištěn proti škodám nebo újmám způsobeným jeho činností minimálně ve výši rovné ceně zakázky bez DPH (výše pojistného plnění), a to po celou dobu provádění díla. Maximální výše spoluúčasti zhotovitele bude činit 10 %. Zhotovitel je povinen předložit pojistnou smlouvu před podpisem této smlouvy o dílo.

20.5 Zhotovitel se zavazuje, že v souladu s § 2 písm. e) zákona č. 320/2001 Sb., o finanční kontrole, je osobou povinnou spolupůsobit při výkonu finanční kontroly.

Článek 21

Závěrečná ujednání

- 21.1 Smlouva je vypracována ve dvou vyhotoveních. Každá ze smluvních stran obdrží jedno vyhotovení.
- 21.2 Veškeré změny a dodatky k této smlouvě o dílo musí být (před vlastní realizací dodatku) provedeny písemnou formou s uvedením, že se jedná o dodatek k této smlouvě. Dodatky musí být postupně číslovány a vstupují v platnost a v účinnost dnem podpisu obou stran.
- 21.3 Pokud touto smlouvou není stanoveno jinak, řídí se vztahy účastníků obecně závaznými předpisy zejména NOZ a ZOK České republiky.
- 21.4 Smlouva je uzavřena okamžikem, kdy je poslední souhlas s obsahem návrhu smlouvy doručený druhé straně. Smlouva vzniká projevením souhlasu s celým jejím obsahem. Souhlas musí být písemný, řádně potvrzený a podepsaný oprávněným zástupcem smluvní strany. Zhotovitel není oprávněn bez písemného souhlasu objednatele postoupit jakoukoliv pohledávku z této smlouvy za objednatelem nebo tuto započíst.
- 21.5 Pro platnost dodatků k této smlouvě se vyžaduje dohoda o celém textu.
- 21.6 Zhotovitel díla souhlasí se zveřejněním této smlouvy dle zákona č. 106/1999 Sb., o svobodném přístupu k informacím, ve znění pozdějších předpisů.
- 21.7 Tato smlouva nabývá platnosti a účinnosti dnem zveřejnění v registru smluv.
- 21.8 Smluvní strany prohlašují, že si tuto smlouvu před jejím podpisem přečetly, že obsahuje jejich pravou a skutečnou vůli, prostou omylu, nátlaku, a že nebyla uzavřena v tísní za nápadně nevýhodných podmínek, což svými podpisy stvrzují.

Nedílnou součástí této smlouvy jsou následující přílohy:

Příloha č. 1 – Položkový rozpočet z nabídky zhotovitele ze dne 30.11.2021

Příloha č. 2 – Rozměry a technická specifikace

V Třebešově dne: 3.12.2021

V Ústí nad Labem dne: 15.12.2021

MATR
divize W


Lípovka 143, 516 01
Tel. 494 661 825 •
IČ: 25947672 • DI
zapsáno v OR vedeném u K

Ing. Jakub Kaloč
prokurista



Mgr. Pavel Peterka
místostarosta

Pro vnitřní potřebu ÚMO Střekov:

	Datum	Jméno a příjmení	Podpis
Zpracoval/a:	-	Mgr. Jan Kučera	
Příkazce operace:	26. 11. 2021	Bc. Šárka Francová	
Správce rozpočtu:	26. 11. 2021	Ing. Kamil D. Slapnička, MPA	
Typová smlouva:	<input type="checkbox"/> ANO / <input checked="" type="checkbox"/> NE		
AK – právně posoudil:	26.11.21	Mgr. Tomáš Němeček	<i>elektronicky e-mailem</i>
Registr smluv:	<input checked="" type="checkbox"/> ANO / <input type="checkbox"/> NE	Zveřejněno dne:	
	Odpovídá:	Bc. Šárka Francová	
Schváleno v:	<input checked="" type="checkbox"/> RMO / <input type="checkbox"/> ZMO <input checked="" type="checkbox"/> ANO / <input type="checkbox"/> NE dne: 24. 11. 2021		
Poznámka:	Usnesení RMO Střekov č. 1023/74R/21 ze dne 24. 11. 2021		

Rozměry a technická specifikace

Okna i dveře budou provedeny z 6-ti komorového systému z profilů v bílé barvě s mikroventilací a zasklena izolačním dvojsklem se součinitelem prostupu tepla:

Okna a balkonové dveře – koeficient prostupu tepla jako celku $U_w = 1,1 \text{ W/m}^2\text{K}$

Přesné rozměry montážních otvorů a požadovaných výplní jsou následující:

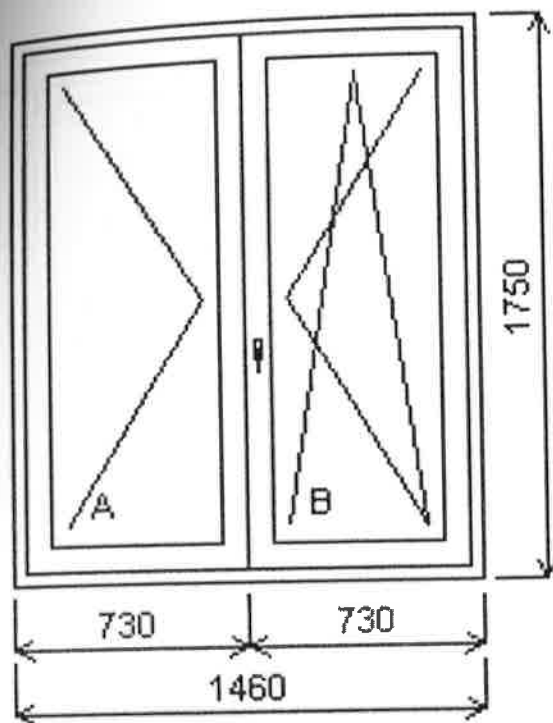
Pozice	Název	Počet v ks	Rozměr rámu v mm	Stavení otvor v mm	
1	Dvojdílné okno + příslušenství	7	1460,0x1750,0	1480,0x1800,0	
2	Dvojdílné okno se sloupkem + příslušenství	6	2060,0x1740,0	2080,0x1790,0	
4	<i>Sestava oken:</i>	7	4131,0x2040,0	4151,0x2090,0	
	4a				Dvojdílné okno s poutcem - 1020,0x2040,0 mm - 2 ks
	4b				Dvojdílné okno s poutcem - 1020,0x2040,0 mm - 1 ks
	4c				Dvojdílné okno s poutcem - 1020,0x2040,0 mm - 1 ks
5	<i>Sestava oken s dveřmi:</i>	1	4154,0x2730,0	4174,0x2780,0	
	5a				Dvojdílné okno s poutcem - 1020,0x2040,0 - 1 ks
	5b				Dvojdílné okno s poutcem - 1020,0x 2040,0 mm - 1 ks
	5d				Trojdílné balkonové dveře s poutcem 2080,0 x 2730,0 mm - 1 ks
6	<i>Sestava oken:</i>	2	4800,0x2040,0	4820,0x2090,0	
	6a				Dvojdílné okno s poutcem - 1200,0x2040,0 mm - 2 ks
	6b				Dvojdílné okno s poutcem - 1200,0x2040,0 mm - 1 ks
	6c				Dvojdílné okno s poutcem - 1200,0x2040,0 mm - 1 ks

Dodávka oken včetně parapetů.

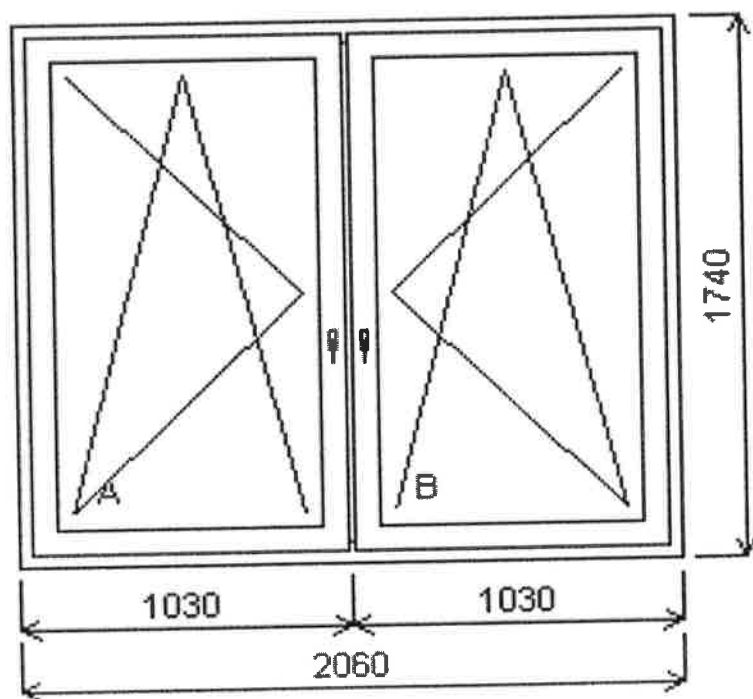
Součástí prací bude demontáž a likvidace stávajících výplní, montáž, zednické začištění, výmalba kolem měněných výplní, likvidace odpadu a úklid.

Dodavatel je povinen před zahájením plnění provést zaměření otvorů.

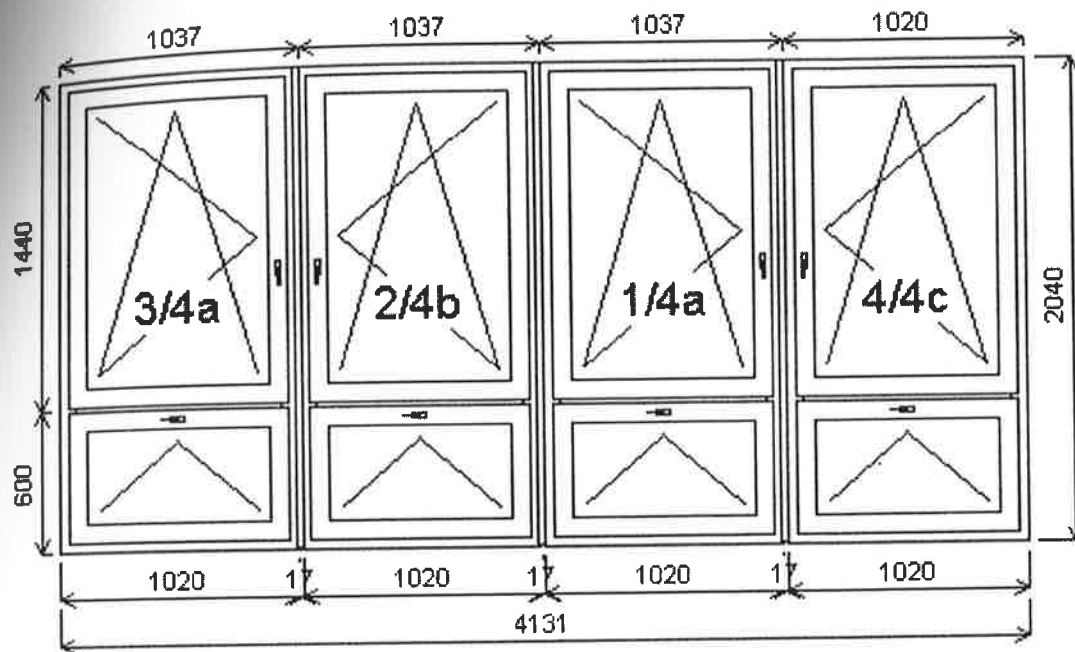
Pozice: 1



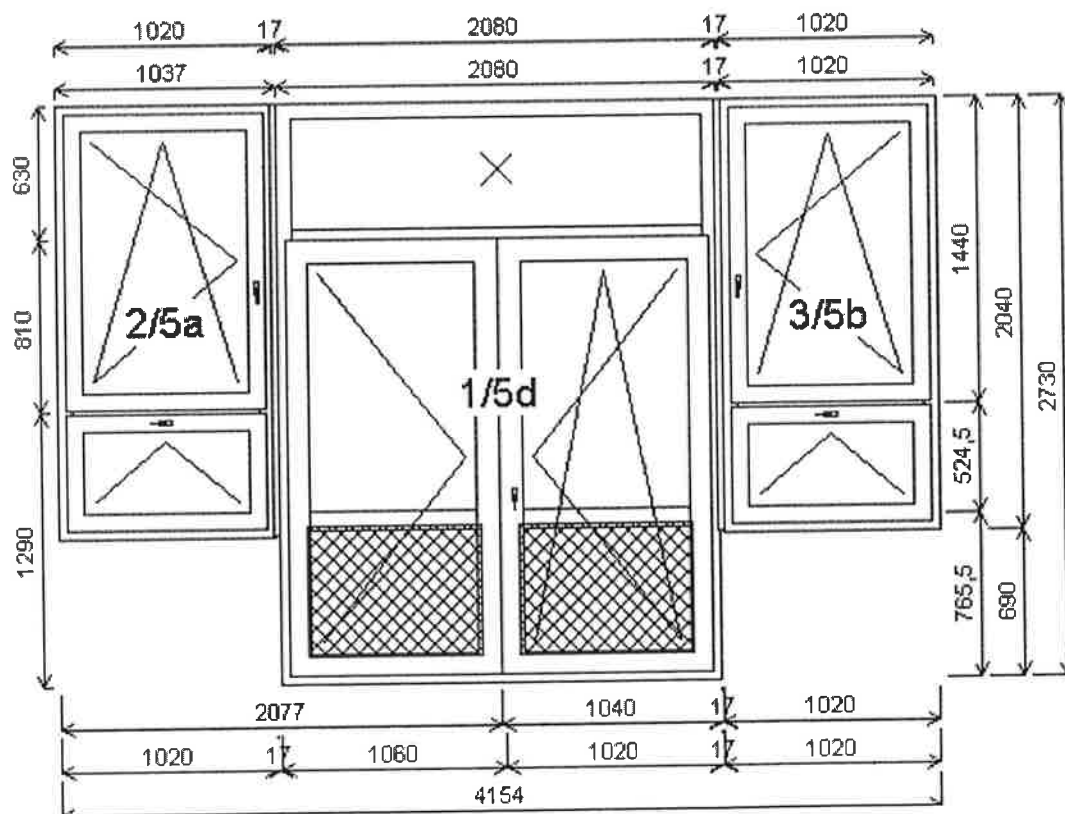
Pozice:2



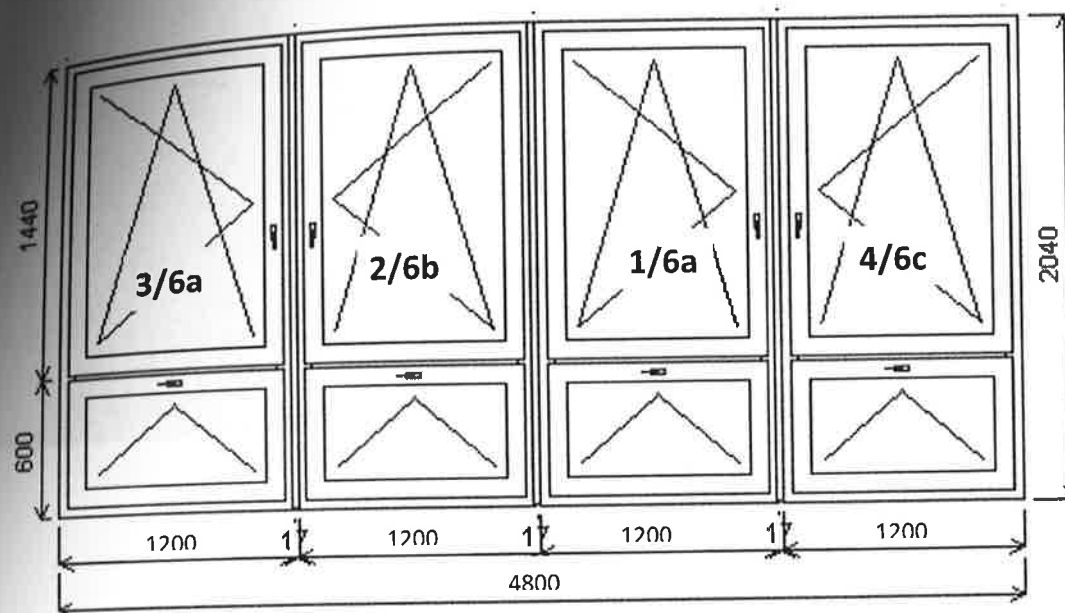
Pozice: 4



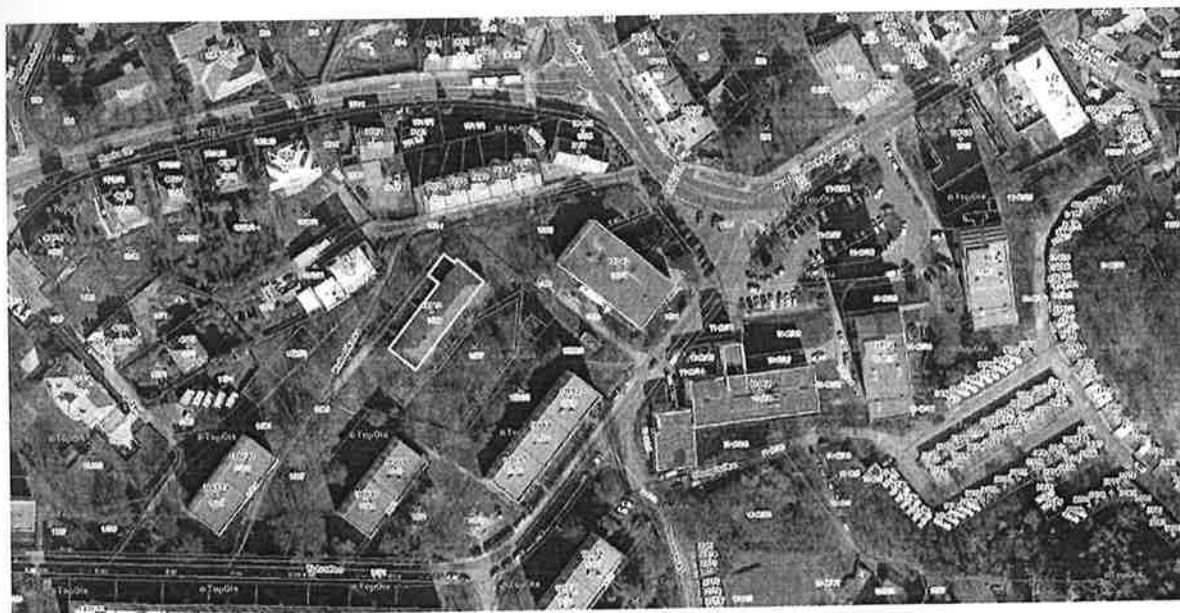
Pozice: 5

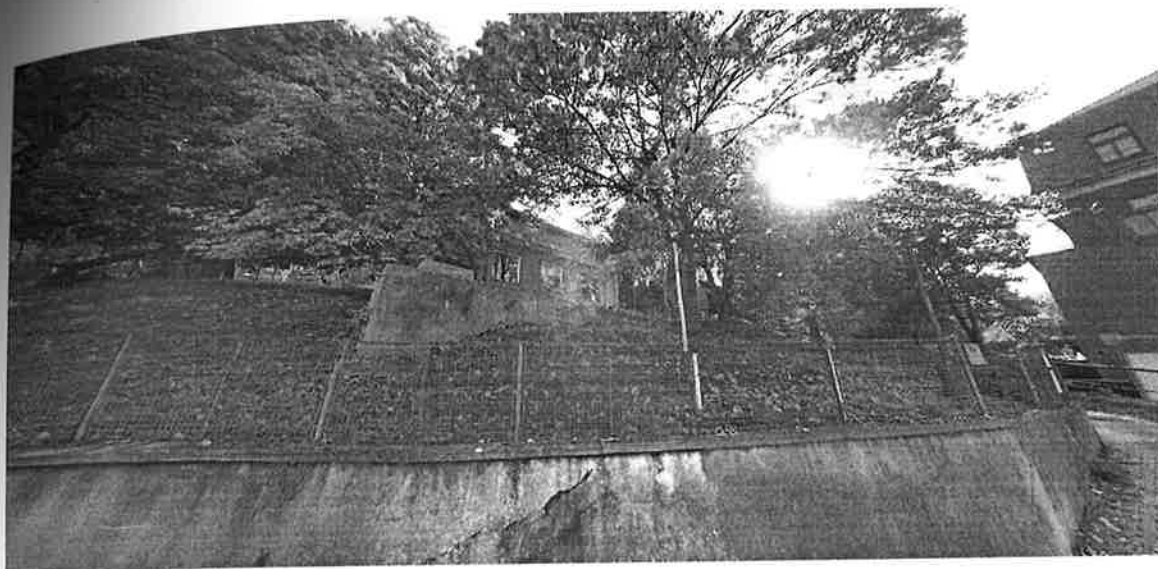


Pozice: 6



VŠECHNY POZICE JSOU KRESLENY Z POHLEDU ZE VNITŘ!!!





REKAPITULACE STAVBY

Kód: 081/10/10/2021

Stavba: ÚL Střekov MŠ Kubelíkova 2. NP - výměna oken

KSO: Ústí nad Labem - Střekov
Místo: Ústí nad Labem - Střekov

CC-CZ:
Datum:

10. 9. 2021

Zadavatel: ÚMO Ústí nad Labem - Střekov

IČ:
DIČ:

Uchazeč: MATRIX a.s.

IČ: 25947672
DIČ: CZ25947672

Projektant: dle zadání investora

IČ:
DIČ:

Zpracovatel: Pavel Šouta

IČ:
DIČ:

Poznámka:

Každá položka výkazu výměr musí být v rámci nabídkového rozpočtu nabídnuta kompletní, včetně všech pomocných konstrukcí a prací potřebných k řádnému a provozuschopnému dokončení díla. Zadavatel nebude v průběhu realizace díla akceptovat požadavky na zvýšení ceny díla o cenu konstrukcí a prací, které uchazeč objektivně mohl případně měl předpokládat při vynaložení odborné péče při zpracování nabídkové ceny v součinnosti s příslušnou projektovou dokumentací stavby. Uchazeč o zakázku je odpovědný za svoji cenu díla.

Uchazeč do nabídkové ceny zahrne také náklady spojené s umístěním stavby. Jedná se zejména o náklady na zřízení, údržbu a odstranění objektů zařízení staveniště včetně vnitrostaveništních komunikací a skladovacích ploch, provozní vlivy, mimostaveništní doprava, náklady na kompletační

Cena bez DPH

630 595,04

DPH základní sazba 21,00%
snížená sazba 15,00%

Základ daně 630 595,04
0,00

Výše daně 132 424,96
0,00

Cena s DPH

v CZK

763 020,00

Projektant

Zpracovatel

Datum a podpis:

Razítko

Datum a podpis:

Razítko

Objednavatel

Uchazeč

Datum a podpis:

Razítko

Datum a podpis:

Razítko

REKAPITULACE OBJEKTŮ STAVBY A SOUPLISŮ PRACÍ

Kód: 081/10/10/2021

Stavba: ÚL Střekov MŠ Kubelíkova 2. NP - výměna oken

Místo: Ústí nad Labem - Střekov

Zadavatel: ÚMO Ústí nad Labem - Střekov

Uchazeč: MATRIX a.s.

Datum: 10. 9. 2021

Projektant: dle zadání investora

Zpracovatel: Pavel Šouta

Kód	Popis	Cena bez DPH [CZK]	Cena s DPH [CZK]
-----	-------	--------------------	------------------

Náklady z rozpočtů

SO 01	Demontážní a bourací práce	93 325,28	112 923,59
SO 02	Stavební práce	531 269,76	642 836,41
VON	Vedlejší a ostatní náklady	6 000,00	7 260,00
		630 595,04	763 020,00

KRYCÍ LIST SOUPISU PRACÍ

Stavba: ÚL Sřekov MŠ Kubelíkova 2. NP - výměna oken
Objekt: SO 01 - Demontážní a bourací práce

KSO: Ústí nad Labem - Sřekov
Místo: Ústí nad Labem - Sřekov

Zadavatel: ÚMO Ústí nad Labem - Sřekov

Uchazeč: MATRIX a.s.

Projektant: dle zadání investora

Zpracovatel: Pavel Šouta

Poznámka:

CC-CZ: 10. 9. 2021
Datum:
IČ: 25947672
DIČ: CZ25947672
IČ: 25947672
DIČ: CZ25947672
IČ: 25947672
DIČ: CZ25947672
IČ: 25947672
DIČ: CZ25947672

Cena bez DPH

93 325,28

DPH základní
snížená

Základ daně
93 325,28
0,00

Sazba daně
21,00%
15,00%

Výše daně
19 598,31
0,00

Cena s DPH

V CZK

112 923,59

Projektant

Zpracovatel

Datum a podpis:

Razítko

Datum a podpis:

Razítko

Objednavatel

Uchazeč

Datum a podpis:

Razítko

Datum a podpis:

Razítko

REKAPITULACE ČLENĚNÍ SOUPISU PRACÍ

Stavba: ÚL Střekov MŠ Kubelíkova 2. NP - výměna oken
Objekt: SO 01 - Demontážní a bourací práce
Místo: Ústí nad Labem - Střekov
Zadavatel: ÚMO Ústí nad Labem - Střekov
Uchazeč: MATRIX a.s.

Datum: 10. 9. 2021
Projektant: dle zadání investora
Zpracovatel: Pavel Šouta

Kód dílu - Popis

Cena celkem [CZK]

Náklady ze soupisu prací

HSV - Práce a dodávky HSV	93 325,28
9 - Ostatní konstrukce a práce, bourání	51 532,45
997 - Přesun sutě	37 369,75
998 - Přesun hmot	13 522,70
640,00	640,00
PSV - Práce a dodávky PSV	41 792,83
764 - Konstrukce klempiřské	7 638,73
766 - Konstrukce truhlářské	34 154,10

SOUPIS PRACÍ

Stavba: ÚL Sřefkov MŠ Kubelkova 2. NP - výměna oken
 Objekt: **SO 01 - Demontážní a bourací práce**
 Místo: Ústí nad Labem - Sřefkov
 Zadavatel: ÚMO Ústí nad Labem - Sřefkov
 Uchazeč: MATRIX a.s.

Datum: 10. 9. 2021
 Projektant: dle zadání investora
 Zpracovatel: Pavel Souta

PČ	Typ	Kód	Popis	MJ	Množství	J.cena [CZK]	Cena celkem [CZK]	Cenová soustava
Náklady soupisu celkem								
D	HSV		Práce a dodávky HSV				93 325,28	
D	9		Ostatní konstrukce a práce, bourání				37 369,75	
1	K	949101112	Lešení pomocné pro objekty pozemních staveb s lešňovou podlahou v přes 1,9 do 3,5 m zatížení do 150 kg/m2	m2	40,000	1,75	70,00	CS ÚRS 2021 02
			40		40,000			
			Součet		40,000			
2	K	968062376	Vybourání dřevěných rámu oken zdvojených včetně křidel pl do 4 m2	m2	43,553	250,00	10 888,25	CS ÚRS 2021 02
			1,46*1,75*7		17,885			
			2,06*1,74*6		21,506			
			1,02*2,04*2		4,162			
			Součet		43,553			
3	K	968062377	Vybourání dřevěných rámu oken zdvojených včetně křidel pl přes 4 m2	m2	78,575	300,00	23 572,50	CS ÚRS 2021 02
			4,131*2,04*7		58,991			
			4,80*2,04*2		19,584			
			Součet		78,575			
4	K	968072456	Vybourání kovových dveřních zárubní pl přes 2 m2	m2	5,678	500,00	2 839,00	CS ÚRS 2021 02
			2,08*2,73		5,678			
			Součet		5,678			
D	997		Přesun sutě				13 522,70	
5	K	997013211	Vnitrostavěnišní doprava suti a vybouraných hmot pro budovy v do 6 m ručně	t	4,663	100,00	466,30	CS ÚRS 2021 02
6	K	997013501	Odvoz suti a vybouraných hmot na skládku nebo meziskládku do 1 km se složením	t	4,663	100,00	466,30	CS ÚRS 2021 02
7	K	997013509	Příplatek k odvozu suti a vybouraných hmot na skládku ZKD 1 km přes 1 km	t	69,945	100,00	6 994,50	CS ÚRS 2021 02
			4,663*15 *Přepočtené koeficientem množství		68,945			
8	K	997013811	Poplatek za uložení na skládce (skládkovné) stavebního odpadu dřevěného kód odpadu 17 02 01	t	4,663	1 200,00	5 595,60	CS ÚRS 2021 02
D	998		Přesun hmot				640,00	
9	K	998011001	Přesun hmot pro budovy zděné v do 6 m	t	0,008	80 000,00	640,00	CS ÚRS 2021 02
D	PSV		Práce a dodávky PSV				41 792,83	
D	764		Konstrukce klempířské				7 638,73	
10	K	764002851	Demontáž oplechování parapetů do suti	m	63,130	121,00	7 638,73	CS ÚRS 2021 02
			1,46*7		10,220			
			2,06*6		12,360			
			4,13*7		28,910			
			1,02*2		2,040			
			4,80*2		9,600			
			Součet		63,130			
D	766		Konstrukce truhlářské				34 154,10	
11	K	766441822	Demontáž parapetních desek dřevěných nebo plastových šířky přes 30 cm délky přes 1,0 m	kus	24,000	150,00	3 600,00	CS ÚRS 2021 02
			7		7,000			

PC	Typ	Kód	Popis	MJ	Množství	J.cena [CZK]	Cena celkem [CZK]
WV					6,000		
WV					7,000		
WV					2,000		
WV					2,000		
WV					24,000		
12	K	766622833	Demontáž rámu zdvojených oken dřevěných nebo plastových přes 2 do 4 m2 k opětovnému použití	m2	43,553	200,00	8 710,60 CS ÚRS 2021 02
WV			1,46*1,75*7		17,885		
WV			2,06*1,74*6		21,506		
WV			1,02*2,04*2		4,162		
WV			Součet		43,553		
13	K	766622834	Demontáž rámu zdvojených oken dřevěných nebo plastových přes 4 m2 k opětovnému použití	m2	78,575	180,00	14 143,50 CS ÚRS 2021 02
WV			4,131*2,04*7		58,931		
WV			4,80*2,04*2		19,584		
WV			Součet		78,575		
14	K	766622861	Vyvěšení křidel dřevěných nebo plastových okenních do 1,5 m2	kus	6,000	200,00	1 200,00 CS ÚRS 2021 02
WV					6,000		
WV			Součet		6,000		
15	K	766622862	Vyvěšení křidel dřevěných nebo plastových okenních přes 1,5 m2	kus	18,000	250,00	4 500,00 CS ÚRS 2021 02
WV					7,000		
WV					7,000		
WV					2,000		
WV					2,000		
WV			Součet		18,000		
16	K	766661848	Demontáž interiérového zámku k opětovnému použití	kus	1,000	400,00	400,00 CS ÚRS 2021 02
WV					1,000		
WV			Součet		1,000		
17	K	766661849	Demontáž interiérového štítku s klikou k opětovnému použití	kus	1,000	400,00	400,00 CS ÚRS 2021 02
WV					1,000		
WV			Součet		1,000		
18	K	766662812	Demontáž dveřních prahů u dveří dvoukřídlových k opětovnému použití	kus	1,000	400,00	400,00 CS ÚRS 2021 02
WV					1,000		
WV			Součet		1,000		
19	K	766691915	Vyvěšení nebo zavěšení dřevěných křidel dveří pl přes 2 m2	kus	2,000	400,00	800,00 CS ÚRS 2021 02
WV					2,000		
WV			Součet		2,000		

KRYCÍ LIST SOUPLISU PRACÍ

Stavba: ÚL Střekov MŠ Kubelkova 2. NP - výměna oken
Objekt: SO 02 - Stavební práce

KSO: Ústí nad Labem - Střekov
Místo: Ústí nad Labem - Střekov

Zadavatel: ÚMO Ústí nad Labem - Střekov

Uchazeč: MATRIX a.s.

Projektant: dle zadání investora

Zpracovatel: Pavel Šouta

Poznámka:

CC-CZ: 10. 9. 2021
Datum:
IČ: 25947672
DIČ: CZ25947672
IČ:
DIČ:
IČ:
DIČ:
IČ:
DIČ:

Cena bez DPH

531 269,76

DPH základní
snižovaná

Základ daně
531 269,76
0,00

Sazba daně
21,00%
15,00%

Výše daně
111 566,65
0,00

Cena s DPH

v CZK

642 836,41

Projektant

Zpracovatel

Datum a podpis:

Razítko

Datum a podpis:

Razítko

Objednavatel

Uchazeč

Datum a podpis:

Razítko

Datum a podpis:

Razítko

REKAPITULACE ČLENĚNÍ SOUPISU PRACÍ

Stavba: ÚL Sřekov MŠ Kubelíkova 2. NP - výměna oken
Objekt: **SO 02 - Stavební práce**
Místo: Ústí nad Labem - Sřekov
Zadavatel: ÚMO Ústí nad Labem - Sřekov
Uchazeč: MATRIX a.s.

Datum: 10. 9. 2021

Projektant: dle zadání investora
Zpracovatel: Pavel Šouta

Cena celkem [CZK]

Kód dílu - Popis

531 269,76
44 520,65

Náklady ze soupisu prací

HSV - Práce a dodávky HSV	40 834,55
6 - Úpravy povrchů, podlahy a osazování výplní	2 400,00
9 - Ostatní konstrukce a práce, bourání	1 286,10
998 - Přesun hmot	486 749,11
PSV - Práce a dodávky PSV	18 748,55
764 - Konstrukce klempířské	468 000,56
766 - Konstrukce truhlářské	

SOUPIS PRACÍ

Stavba: ÚL Střežov MŠ Kubelkova 2. NP - výměna oken
 Objekt: **SO 02 - Stavební práce**
 Místo: Ústí nad Labem - Střežov
 Zadavatel: ÚMO Ústí nad Labem - Střežov
 Uchazeč: MATRIX a.s.

Datum: 10. 9. 2021
 Projektant: dle zadání investora
 Zpracovatel: Pavel Šouta

PČ	Typ	Kód	Popis	MJ	Množství	J.cena [CZK]	Cena celkem [CZK]	Cenová soustava
----	-----	-----	-------	----	----------	--------------	-------------------	-----------------

Náklady soupisu celkem

D	HSV		Práce a dodávky HSV				531 269,76	
D	6		Úpravy povrchů, podlahy a osazování výplní				44 520,65	
1	K	612325302	Vápenocementová štuková omítka ostění nebo nadpraží	m2	81,509	150,00	40 834,55	12 226,35 CS ÚRS 2021 02
			Součet		81,509			
2	K	619995001	Začištění omítek kolem oken, dveří, podlah nebo obkladů	m	163,017	160,00	26 082,72	CS ÚRS 2021 02
			Součet		24,500			
					10,220			
					20,880			
					12,360			
					28,560			
					28,917			
					2,040			
					8,160			
					2,080			
					5,460			
					2,080			
					9,600			
					8,160			
			Součet		163,017			
3	K	629135102	Vyrovnávací vrstva pod klempířské prvky z MC š přes 150 do 300 mm	m	63,137	40,00	2 525,48	CS ÚRS 2021 02
			Součet		10,220			
					12,360			
					28,917			
					2,040			
					9,600			
					63,137			
D	9		Ostatní konstrukce a práce, bourání				2 400,00	
4	K	952901111	Vyčištění budov bytově a občanské výstavby při výšce podlaží do 4 m	m2	40,000	60,00	2 400,00	CS ÚRS 2021 02
			Součet		40,000			
D	998		Přesun hmot				1 286,10	
5	K	998011001	Přesun hmot pro budovy zděné v do 6 m	t	4,287	300,00	1 286,10	CS ÚRS 2021 02
D	PSV		Práce a dodávky PSV				486 749,11	
D	764		Konstrukce klempířské				18 748,55	
6	K	764246404	Oplechování parapetů rovných mechanicky kotvené z TiZn předzvětralého plechu rš 330 mm	m	63,137	150,00	9 470,55	CS ÚRS 2021 02
			Součet		10,220			
					12,360			
					28,917			
					2,040			

PČ	Typ	Kód	Popis	MJ	Množství	J.cena [CZK]	Cena celkem [CZK]
VV			4.80*2		9,600		
VV			Součet		63,137		
7	K	764246465	Příplatek oplechování rohů parapetů rovných z TIZn předvětrálného plechu rš do 400 mm	kus	48,000	160,00	7 680,00 CS ÚRS 2021 02
VV			2*7		14,000		
VV			2*6		12,000		
VV			2*7		14,000		
VV			2*2		4,000		
VV			2*2		4,000		
VV			Součet		48,000		
8	K	998764201	Přesun hmot procentní pro konstrukce klempířské v objektech v do 6 m	%	2,000	799,00	1 598,00 CS ÚRS 2021 02
D	766		Konstrukce truhlářské				468 000,56
9	K	766622132	Montáž plastových oken plochy přes 1 m2 otevíracích v do 2,5 m s rámem do zdiava	m2	122,113	527,00	64 353,55 CS ÚRS 2021 02
VV			1,46*1,75*7		17,885		
VV			2,06*1,74*6		21,506		
VV			4,13*2,04*7		56,976		
VV			1,02*2,04*2		4,162		
VV			4,80*2,04*2		19,584		
VV			Součet		122,113		
10	M	NC 0000	dodávka plastových oken 6-ti komorový systém	m2	3 110,00		379 771,43
VV			1,46*1,75*7		17,885		
VV			2,06*1,74*6		21,506		
VV			4,13*2,04*7		56,976		
VV			1,02*2,04*2		4,162		
VV			4,80*2,04*2		19,584		
VV			Součet		122,113		
11	K	766694112	Montáž parapetních desek dřevěných nebo plastových š do 30 cm dl přes 1,0 do 1,6 m	kus	9,000	150,00	1 350,00 CS ÚRS 2021 02
VV			7		7,000		
VV			2		2,000		
VV			Součet		9,000		
12	K	766694113	Montáž parapetních desek dřevěných nebo plastových š do 30 cm dl přes 1,6 do 2,6 m	kus	6,000	300,00	1 800,00 CS ÚRS 2021 02
VV			6		6,000		
VV			Součet		6,000		
13	K	766694115	Montáž parapetních desek dřevěných nebo plastových š do 30 cm dl přes 3,6 m	kus	11,000	350,00	3 850,00 CS ÚRS 2021 02
VV			9		9,000		
VV			2		2,000		
VV			Součet		11,000		
14	M	61140081	parapet plastový vnitřní – š 350mm, barva bílá	m	66,294	190,00	12 595,86 CS ÚRS 2021 02
VV			1,46*1,05*7		10,731		
VV			2,06*1,05*6		12,978		
VV			4,13*1,05*7		30,363		
VV			1,02*1,05*2		2,142		
VV			4,80*1,05*2		10,080		
VV			Součet		66,294		
15	M	61140076	koncovka k parapetu oboustranná š 600mm, barva bílá	kus	24,000	20,00	480,00 CS ÚRS 2021 02
VV			7		7,000		
VV			6		6,000		
VV			7		7,000		
VV			2		2,000		
VV			2		2,000		
VV			Součet		24,000		
16	M	NC 0000.3	montáž a dodávka dvoukřídlových dveří 2080/2730 mm včetně rámu, komplet	ks	1,000	2 999,72	2 999,72
VV			1		1,000		
VV			Součet		1,000		
17	K	998766201	Přesun hmot procentní pro kce truhlářské v objektech v do 6 m	%	2,000	400,00	800,00 CS ÚRS 2021 02

KRYCÍ LIST SOUPLISU PRACÍ

Stavba: ÚL Střekov MŠ Kubelíkova 2. NP - výměna oken
Objekt: VON - Vedlejší a ostatní náklady

KSO: Ústí nad Labem - Střekov
Místo: Ústí nad Labem - Střekov

Zadavatel: ÚMO Ústí nad Labem - Střekov

Uchazeč: MATRIX a.s.

Projektant: dle zadání investora

Zpracovatel: Pavel Šouta

Poznámka:

CC-CZ:
Datum: 10. 9. 2021
IČ:
DIČ:
IČ: 25947672
DIČ: CZ25947672
IČ:
DIČ:
IČ:
DIČ:

Cena bez DPH

6 000,00

DPH základní
snižená

Základ daně
6 000,00
0,00

Sazba daně
21,00%
15,00%

Výše daně
1 260,00
0,00

Cena s DPH

v CZK

7 260,00

Projektant

Zpracovatel

Datum a podpis:

Razítko

Datum a podpis:

Razítko

Objednavatel

Uchazeč

Datum a podpis:

Razítko

Datum a podpis:

Razítko

REKAPITULACE ČLENĚNÍ SOUPLISU PRACÍ

Stavba: ÚL Sřřekov MŠ Kubelíkova 2. NP - výměna oken
Objekt: **VON - Vedlejší a ostatní náklady**
Místo: Ústí nad Labem - Sřřekov
Zadavatel: ÚMO Ústí nad Labem - Sřřekov
Uchazeč: MATRIX a.s.

Datum: 10. 9. 2021
Projektant: dle zadání investora
Zpracovatel: Pavel Šouta

Kód dílu - Popis

Cena celkem [CZK]

Náklady ze soupisu prací

VRN - Vedlejší rozpočtové náklady

6 000,00

VRN3 - Zařizení staveniště

3 500,00

VRN7 - Provozní vlivy

2 500,00

SOUPIS PRACÍ

Stavba: ÚL Střekov MŠ Kubelíkova 2. NP - výměna oken
 Objekt: **VON - Vedlejší a ostatní náklady**
 Místo: Ústí nad Labem - Střekov
 Zadavatel: ÚMO Ústí nad Labem - Střekov
 Uchazeč: MATRIX a.s.

Datum: 10. 9. 2021
 Projektant: dle zadání investora
 Zpracovatel: Pavel Šouta

PČ	Typ	Kód	Popis	MJ	Množství	J.cena [CZK]	Cena celkem [CZK]	Cenová soustava
Náklady soupisu celkem								
D	VRN		Vedlejší rozpočtové náklady				6 000,00	
D	VRN3		Zařízení staveniště				3 500,00	
1	K	032002000	Vybavení staveniště	Kč	1,000	1 000,00	1 000,00	CS ÚRS 2021 02
	W		Součet		1,000			
2	K	032903000	Náklady na provoz a údržbu vybavení staveniště	Kč	1,000	1 000,00	1 000,00	CS ÚRS 2021 02
	W		Součet		1,000			
3	K	034002000	Zabezpečení staveniště	Kč	1,000	1 000,00	1 000,00	CS ÚRS 2021 02
	W		Součet		1,000			
4	K	039002000	Zrušení zařízení staveniště	Kč	1,000	500,00	500,00	CS ÚRS 2021 02
	W		Součet		1,000			
D	VRN7		Provozní vlivy				2 500,00	
5	K	071002000	Provoz investora, třetích osob	Kč	1,000	2 000,00	2 000,00	CS ÚRS 2021 02
	W		Součet		1,000			
6	K	075603000	Jiná ochranná pásma	Kč	1,000	500,00	500,00	CS ÚRS 2021 02
	W		Součet		1,000			

respektování veškerých podzemních a nadzemních inženýrských sítí včetně TZB



Česká pojišťovna a.s.

Spálená 75/16, 113 04 Praha 1, Česká republika
IČO 45272956,

zapsaná v obchodním rejstříku u Městského soudu v Praze, spisová značka B 1464,

kterou zastupuje

Jana Zálešáková, útvary korporátního a průmyslového pojištění

a

Ing. Alexandra Patrná, útvary korporátního a průmyslového pojištění

(dále jen „pojišťovna“)

a

MATRIX a.s.

Třebešov 1, 516 01 Rychnov nad Kněžnou, Česká republika
IČO 259 47 672,

zapsaná v obchodním rejstříku u Krajského soudu v Hradci Králové, spisová značka B 2146,

Korespondenční adresa

je shodná s adresou pojistníka

kterou zastupuje

Ing. Libor Burian, předseda představenstva

(dále jen „pojistník“)

uzavřeli pojistnou smlouvu č. 899-24837-15 o pojištění odpovědnosti

Tato pojistná smlouva je ve správě Jany Zálešákové, útvary korporátního a průmyslového pojištění,
Na Pankráci 123/1720, 140 21 Praha 4.

Pojistná smlouva je sjednána prostřednictvím makléřské společnosti OK Group a.s., Mánesova 16,
612 00 Brno, IČ 25561804. Pojištěný bude uplatňovat veškerá práva na pojistné plnění prostřednictvím tohoto
pojišťovacího zprostředkovatele.

3.3. Nad rámec pojištění v základním rozsahu se pojištění sjednává též v rozsahu těchto doložek:

3.3.1. Doložka V70 Pojištění odpovědnosti za škodu vzniklou jinak než na zdraví, poškozením, zničením, ztrátou nebo odcizením hmotné věci (čisté finanční škody)

Odchylně od článku 22 bodu 1 VPPMO-P se ujednává, že pojištění se vztahuje na povinnosti pojištěného nahradit škodu vzniklou třetí osobě jinak než při ublížení na zdraví nebo usmrcení této osoby, poškozením, zničením, ztrátou nebo odcizením hmotné věci, kterou má tato osoba ve vlastnictví nebo v užívání.

Předpokladem vzniku práva na pojistné plnění v rozsahu tohoto ujednání je, že ke vzniku škody došlo v době trvání pojištění v souvislosti s pojištěnou činností či vztahy z této činnosti vyplývajícími, a to včetně škody způsobené vadou výrobku.

Pojištění v rozsahu této doložky se však nevztahuje na povinnost nahradit škodu:

- a) vzniklou prodlením se splněním smluvní povinnosti,
- b) vzniklou schodkem na finančních hodnotách, jejichž správou byl pojištěný pověřen,
- c) vzniklou při obchodování s cennými papíry,
- d) způsobenou pojištěným jako členem statutárního orgánu nebo kontrolního orgánu jakékoliv obchodní společnosti nebo družstva,
- e) vzniklou v souvislosti s čerpáním či přípravou čerpání jakýchkoli dotací a grantů, nebo v souvislosti s organizací veřejných zakázek, zpracováním podkladů pro účast ve výběrovém řízení nebo veřejných zakázkách,
- f) vzniklou v souvislosti s vymáháním pohledávek,
- g) vzniklou v souvislosti se správou datových schránek,
- h) způsobenou určením nesprávné ceny (rozpočtu) díla nebo zpracováním chybných podkladů pro určení této ceny.

Pojištění se dále nevztahuje na ušlý zisk vzniklý v důsledku vady výrobku.

Odchylně od článku 24 bodu 1 písm. d) VPPMO-P se ujednává, že pojištění v rozsahu této doložky se vztahuje i na škodu způsobenou veřejně poskytnutou informací nebo radou, která je součástí přednáškové činnosti.

Ujednává se, že pojištění čistých finančních škod v rozsahu této doložky se vztahuje i na případ finančních škod:

- nastalých v důsledku vady výrobku,
- nastalých v důsledku montáže, umístění nebo položení vadných výrobků vyrobených pojištěným,
- spočívající v nákladech na montáž, umístění nebo položení bezvadných náhradních výrobků náhradou za vadné; musí se vždy jednat o náklady vynaložené třetí osobou,
- nastalých v důsledku toho, že věc vzniklá spojením, smísením nebo zpracováním s vadným výrobkem vyrobeným pojištěným, anebo vzniklá v důsledku dalšího zpracování a opravy tohoto vadného výrobku, je vadná.

Pojištění v rozsahu této doložky se sjednává se sublitem pojistného plnění ve výši **2 000 000 Kč**
Pojištění v rozsahu této doložky se sjednává s územním rozsahem **Česká a Slovenská republika**
Pojištění v rozsahu této doložky se sjednává se spoluúčastí ve výši **5 000 Kč**

3.3.5. Doložka V111 Regresní náhrady

Ujednáva se, že pojištění se vztahuje i na náhradu nákladů léčení vynaložených zdravotní pojišťovnou na zdravotní péči ve prospěch zaměstnance pojištěného v důsledku zaviněného protiprávního jednání pojištěného.

Pojištění se dále vztahuje i na regresní náhradu dávek nemocenského pojištění vyplacených zaměstnanci pojištěného orgánem nemocenského pojištění v důsledku zaviněného protiprávního jednání pojištěného zjištěného soudem nebo správním orgánem.

Toto pojištění se však vztahuje jen na případy, kdy zaměstnanci pojištěného vzniklo právo na pojistné plnění z pojištění odpovědnosti při pracovním úrazu nebo nemoci z povolání, za předpokladu, že v době trvání pojištění došlo k pracovnímu úrazu nebo byla zjištěna nemoc z povolání.

Pojištění v rozsahu této doložky se sjednává se sublimitem pojistného plnění ve výši **5 000 000 Kč**
Pojištění v rozsahu této doložky se sjednává s územním rozsahem **Česká a Slovenská republika**
Pojištění v rozsahu této doložky se sjednává se spoluúčastí ve výši **5 000 Kč**

3.3.6. Doložka V84b Pojištění křížové odpovědnosti (odstranění výluky na majetkovou propojenost)

Ujednáva se, že odchýlně od článku 24 bodu 8 VPPMO-P jsou v rozsahu pojištěných nebezpečí sjednaných touto pojistnou smlouvou pojištěny i vzájemné povinnosti pojištěných nahradit škodu či újmu při ublížení na zdraví nebo usmrcení mezi pojištěnými jedním pojištěným s výjimkou škody na věcech užívaných, resp. převzatých.

Výluka na škody vzniklé na věcech užívaných, resp. převzatých se neuplatní v případě, že je poskytnuto plnění z pojištění majetku a vůči pojištěnému je ze strany pojistitele uplatněno právo na náhradu škody, které na něj přešlo dle ust. § 2820 zákoníku. Výluka na škody vzniklé na věcech užívaných, resp. převzatých se dále neuplatní v rozsahu té části škody, která převyšuje plnění z pojištění majetku, resp. na kterou se pojištění majetku nevztahuje. Předpokladem vzniku práva na pojistné plnění, pokud jde o věci užívané, resp. převzaté je skutečnost, že věci užívané, resp. převzaté jsou majetkově pojištěny.

Pro pojištění v rozsahu této doložky se neuplatní výluky z pojištění uvedené v článku 24 bodu 8 VPPMO-P. Pojištění v rozsahu této doložky se však nevztahuje na povinnost pojištěného nahradit škodu či újmu vzniklou třetí osobě jinak než na zdraví, poškozením, zničením nebo pohřešování věci (čistě finanční škody).

Pojištění v rozsahu této doložky se sjednává se sublimitem pojistného plnění ve výši **1 000 000 Kč**
Pojištění v rozsahu této doložky se sjednává s územním rozsahem **Česká a Slovenská republika**
Pojištění v rozsahu této doložky se sjednává se spoluúčastí ve výši **5 000 Kč**

- 6.5. Ujednává se, že nad rámec sjednaného pojistného nebudou účtovány poplatky za služby související se sjednaným pojištěním.

7. ZÁVĚREČNÁ USTANOVENÍ

- 7.1. Pojistník potvrzuje, že je seznámen s podmínkami zpracování osobních a dalších (identifikačních, adresních, komunikačních) údajů uvedenými v článku 9 VPPMO-P a se zpracováním v uvedeném rozsahu vyslovuje souhlas. Pojistník dále prohlašuje, že je seznámen a souhlasí se zmocněním a zproštěním mlčenlivosti dle článku 9 VPPMO-P. Na základě zmocnění uděluje pojistník souhlasy uvedené v tomto odstavci rovněž jménem všech pojištěných.
- 7.2. Odpovědi pojistníka na dotazy pojišťovny a údaje jím uvedené u tohoto pojištění, se považují za odpovědi na otázky týkající se podstatných skutečností rozhodných pro ohodnocení pojistného rizika. Pojistník svým podpisem potvrzuje jejich úplnost a pravdivost.
- 7.3. Pojistník tímto prohlašuje, že se s uvedenými pojistnými podmínkami seznámil a podpisem této smlouvy je přijímá.
- 7.4. Pojistník prohlašuje, že seznámí pojištěného s obsahem této pojistné smlouvy včetně uvedených pojistných podmínek dle bodu 1.2.
- 7.5. Stížnosti pojistníků, pojištěných a oprávněných osob se doručují na adresu pojišťovny Česká pojišťovna a.s., P. O. BOX 305, 601 00 Brno a vyřizují se písemnou formou, pokud se pojistník, pojištěný, oprávněné osoby a pojišťovna nedohodnou jinak. Se stížností se uvedené osoby mohou obrátit i na Českou národní banku, Na Příkopě 28, 115 03 Praha 1, která je orgánem dohledu nad pojišťovnictvím.
- 7.6. V případě sporu z tohoto pojištění mají spotřebitelé možnost řešit spor mimosoudně před Českou obchodní inspekci www.coi.cz.
- 7.7. Právním rozhodným pro pojistnou smlouvu je právní řád České republiky.
- 7.8. Pojistník prohlašuje a svým podpisem stvrzuje, že se seznámil s informacemi o pojištění a převzal tyto dokumenty:
- a) pojistné podmínky dle bodu 1.2 pojistné smlouvy,
- 7.9. Tato pojistná smlouva je vyhotovena ve 4 stejnopisech, z nichž jeden obdrží pojistník, jeden pojišťovací zprostředkovatel a dva pojišťovna.