

# KUPNÍ SMLOUVA NA DODÁVKU LED SVÍTIDEL UL. K ČERVENÉMU VRCHU

Smluvní strany:

**Technologie hlavního města Prahy, a.s.**

se sídlem: **Dělnická 213/12, 170 00, Praha 7**

IČO: **256 72 541**, DIČ: **CZ25672541**

společnost zapsaná v obchodním rejstříku vedeném **Městským soudem v Praze**

oddíl **B**, vložka **5402**

ID datové schránky: **u5hgkji**

bank. spojení: **Komerční banka, a.s.**, č. účtu: **115-5836140217/0100**

zastoupená: **Tomášem Jílkem, předsedou představenstva;**

**Tomášem Novotným, místopředsedou představenstva**

č. smlouvy: **208/21**

(dále jen „**Kupující**“)

a

**FRONTIER TECHNOLOGIES, s.r.o.**

se sídlem: **Na hroudě 2149/19, 100 00, Praha 10, Strašnice**

IČO: **272 34 835**, DIČ: **CZ27234835**

společnost zapsaná v obchodním rejstříku vedeném **Městským soudem v Praze,**

oddíl **C**, vložka **106530**

ID datové schránky: **i2zpz6r6**

bank. spojení: **Československá obchodní banka, a.s.**, č. účtu: **272005972/0300**

zastoupená: **Ing. Tomášem Kocourkem, jednatelem A; Stanislavem Šmejdířem, jednatelem C**

č. smlouvy: **FT200072**

(dále jen „**Prodávající**“)

uzavřely na základě výběru nejvýhodnější nabídky podané na veřejnou zakázku zadávanou v dynamickém nákupním systému s názvem „**Dodávka LED svítidel – ul. K Červenému vrchu**“ (dále jen „**Veřejná zakázka**“) ve smyslu § 141 zákona č. 134/2016 Sb., o zadávání veřejných zakázek, ve znění pozdějších předpisů (též jen „**ZZVZ**“), a v souladu se zákonem č. 89/2012 Sb., občanský zákoník, ve znění pozdějších předpisů (též jen „**Občanský zákoník**“), tuto kupní smlouvu

(dále jen „**Smlouva**“ nebo „**tato Smlouva**“)

**Smluvní strany, vědomy si svých závazků v této Smlouvě obsažených a s úmyslem být touto Smlouvou vázány, se dohodly na následujícím znění Smlouvy:**

## **1. PŘEDMĚT SMLOUVY**

- 1.1 Prodávající se na základě této Smlouvy zavazuje, že Kupujícímu předá 24 ks LED svítidel v termínu plnění dle čl. 2 odst. 2.2. této Smlouvy, přičemž počty a detailní technické parametry jednotlivých svítidel jsou blíže vymezeny v Příloze č. 1 této Smlouvy („**Výkaz výměr**“), v Příloze č. 2 této Smlouvy („**Světelně-technické výpočty**“), v Příloze č. 3 této Smlouvy („**Technický standard pražského LED svítidla VO**“), v Příloze č. 4 této Smlouvy („**Tabulky parametrů svítidel**“) a v Příloze č. 5 této Smlouvy („**Katalogové listy, montážní návody**“) (dále také jen „**Předmět koupě**“), a umožní mu nabýt vlastnické právo k Předmětu koupě, a Kupující se zavazuje, že Předmět koupě převezme a zaplatí za něj Prodávajícímu kupní cenu dle čl. 3. této Smlouvy.
- 1.2 Smluvní strany se dohodly, že vlastnické právo k Předmětu koupě přechází na Kupujícího okamžikem převzetí Předmětu koupě od Prodávajícího v místě plnění určeném v čl. 2 odst. 2.1 této Smlouvy.

## **2. MÍSTO A ČAS PLNĚNÍ**

- 2.1 Prodávající je povinen dodat Předmět koupě na pracoviště Kupujícího, které se nachází na adrese: Sokolovská 121/264, 180 00 Praha 8.
- 2.2 Prodávající je povinen dodržovat následující podmínky pro příjem Předmětu koupě na sklad Kupujícího na adrese Sokolovská 264/121, Praha 8:

PŘÍJEM NA SKLAD OD DODAVATELE:

- Pondělí až Pátek 8:00 – 13:00 hodin!
- Ohlášení dodávky min. 24 hodin předem e-mailem a telefonicky na kontakty:  
e-mail: XXXXXXXXXXXXXXXXXXXX, tel.: XXXXXXXXXXXXXXXXXXXX  
e-mail: XXXXXXXXXXXXXXXXXXXX, tel.: XXXXXXXXXXXXXXXXXXXX
- Materiál bude umístěn na paletách způsobilých pro vykládku vysokozdvížným vozíkem.

Prodávající se zavazuje řádně předat Kupujícímu Předmět koupě, a to nejpozději do **jednoho (1)** kalendářních týdnů (dále jen „**termín dodání**“) ode dne nabytí účinnosti této Smlouvy.

## **3. KUPNÍ CENA**

- 3.1 Kupující se zavazuje zaplatit Prodávajícímu za řádně dodaný Předmět koupě kupní cenu (dále též jen „**Kupní cena za Předmět koupě**“), jejíž celková výše je určena součtem jednotkových kupních cen jednotlivých dílčích položek (částí) Předmětu koupě uvedených v Příloze č. 1 této Smlouvy („**Výkaz výměr**“) a činí **149.920,00 Kč** (slovy: sto čtyřicet devět tisíc devět set dvacet korun českých) bez DPH, DPH 21 % ve výši **31.483,2 Kč** (slovy: třicet jedna tisíc čtyři sta osmdesát tři korun českých dva haléře) **181.403,2Kč** (slovy: sto osmdesát jedna tisíc čtyři sta tři korun českých dva haléře) včetně DPH.

- 3.2 Kupní cena za Předmět koupě podle čl. 3 odst. 3.1 této Smlouvy zahrnuje veškeré náklady Prodávajícího spojené s plněním jeho povinností z této Smlouvy, a to vč. dopravného, dokumentace, balného, a dalších souvisejících nákladů. Kupní cena za Předmět koupě je stanovena jako nejvýše přípustná a není ji možno překročit vyjma případů, že by došlo ke změně sazby daně z přidané hodnoty (dále jen „DPH“).
- 3.3 Kupní cena za Předmět koupě bude po dodání Předmětu koupě Prodávajícím dle čl. 2 odst. 2. této Smlouvy vyfakturována, a to daňovým dokladem (dále jen „faktura“), vystaveným Prodávajícím a doručeným Kupujícím. Prodávající bude fakturovat Kupujícím DPH v sazbě platné v den zdanitelného plnění dodání Předmětu koupě. Nedílnou součástí faktury musí být dodací list na Předmět koupě s uvedením seznamu konkrétních dodaných položek, podepsaný oprávněným zaměstnancem Prodávajícího.
- 3.4 Prodávající je povinen do tří (3) pracovních dnů ode dne dodání a převzetí Předmětu koupě zaslat elektronicky Kupujícím fakturu za uskutečněnou dodávku Předmětu koupě, tj. konkrétních položek blíže specifikovaných v Příloze č. 1 této Smlouvy („**Výkaz výměr**“), a to na adresu: [uctarna@thmp.cz](mailto:uctarna@thmp.cz).
- 3.5 Lhůta splatnosti faktury vystavené dle odst. 3.3 tohoto článku této Smlouvy činí třicet (30) kalendářních dnů ode dne jejího doručení Kupujícím.
- 3.6 Veškeré faktury, vystavené v souvislosti s touto Smlouvou, musí obsahovat účetní a daňové náležitosti v souladu se zákonem č. 563/1991 Sb., o účetnictví, ve znění pozdějších předpisů, a zákonem č. 235/2004 Sb., o dani z přidané hodnoty, ve znění pozdějších předpisů a číslo smlouvy. V případě, že faktura nebude obsahovat všechny náležitosti, je Kupující oprávněn jej vrátit Prodávajícímu k doplnění. Ve vrácené faktuře musí Kupující vyznačit důvod vrácení. V takovém případě se přeruší plynutí lhůty splatnosti a nová lhůta splatnosti začne plynout doručením opravené faktury Kupujícím.
- 3.7 Smluvní strany se dohodly a souhlasí, že úhradou faktury Kupujícím se rozumí odeslání částky uvedené na faktuře Prodávajícímu požadované ve prospěch bankovního účtu Prodávajícího.
- 3.8 Kupující neposkytne Prodávajícímu zálohu.

#### **4. PRÁVA A POVINNOSTI PRODÁVAJÍCÍHO**

- 4.1 Prodávající je povinen dodat Předmět koupě Kupujícím řádně a včas.
- 4.2 Prodávající je povinen dodat bezvadný a funkční Předmět koupě v prvotřídní jakosti způsobilý k účelu, k němuž je dodáván, v množství požadovaném Kupujícím a v kvalitě a provedení odpovídající požadavkům uvedeným v Příloze č. 1 této Smlouvy („**Výkaz výměr**“), v Příloze č. 2 této Smlouvy („**Světelně-technické výpočty**“), v Příloze č. 3 této Smlouvy („**Technický standard pražského LED svítidla VO**“), v Příloze č. 4 této Smlouvy („**Tabulky parametrů svítidel**“) a v Příloze č. 5 této Smlouvy („**Katalogové listy, montážní návody atd.**“). Prodávající je povinen dodat Předmět koupě, jehož jednotlivé dílčí části a komponenty jsou nové, nepoužívané, nerepasované a originální od daného výrobce zařízení, určené pro distribuci v rámci České republiky a certifikované pro použití na území České republiky.
- 4.3 Prodávající je povinen dodat Předmět koupě, resp. jeho jednotlivé dílčí části, u kterých je to relevantní, které musí splňovat požadavky zákona č. 22/1997 Sb., o technických

požadavcích na výrobky a o změně a doplnění některých zákonů, ve znění pozdějších předpisů, které bude doloženo certifikátem (prohlášení o shodě) na jednotlivé výrobky při uzavření této Smlouvy.

- 4.4 Prodávající je povinen předat Kupujícímu společně s Předmětem koupě doklady, certifikáty, které se k Předmětu koupě vztahují a které jsou potřebné k převzetí a užívání Předmětu koupě.

## 5. PRÁVA A POVINNOSTI KUPUJÍCÍHO

- 5.1 Kupující je povinen zaplatit Prodávajícímu Kupní cenu za Předmět koupě na základě faktury vystavené Prodávajícím a v termínu splatnosti určeném touto Smlouvou.
- 5.2 Kupující je povinen prohlédnout Předmět koupě podle možností co nejdříve po přechodu nebezpečí škody na Předmětu koupě, či zařídit prohlédnutí Předmětu koupě v době přechodu nebezpečí škody na Předmětu koupě.
- 5.3 Kupující není povinen dodaný Předmět koupě převzít, pouze pokud neodpovídá množstvím, kvalitativně, druhově či jinak této Smlouvě.

## 6. PŘEDÁNÍ A PŘEVZETÍ PŘEDMĚTU KOUPE

- 6.1 Předmět koupě je předán a převzat okamžikem podpisu písemného protokolu o předání a převzetí Předmětu koupě oprávněnými zaměstnanci obou smluvních stran uvedenými v čl. 11 této Smlouvy, a to v místě plnění uvedeném v čl. 2 odst. 2.1 této Smlouvy. Kupující má právo při předání a převzetí Předmětu koupě požadovat doložení všech minimálních technických požadavků Kupujícího, uvedených v Příloze č. 1 této Smlouvy („**Výkaz výměr**“), v Příloze č. 2 této Smlouvy („**Světelně-technické výpočty**“), v Příloze č. 3 této Smlouvy („**Technický standard pražského LED svítidla VO**“), Příloze č. 4 této Smlouvy („**Tabulky parametrů svítidel**“) a v Příloze č. 5 této Smlouvy („**Katalogové listy, montážní návody atd.**“).
- 6.2 Protokol o předání a převzetí Předmětu koupě bude obsahovat zejména:
- a) datum předání a převzetí Předmětu koupě;
  - b) termín dodání dle této Smlouvy;
  - c) termín skutečného dodání;
  - d) jméno a příjmení oprávněných zaměstnanců Prodávajícího a Kupujícího;
  - e) popis předávaného Předmětu koupě;
  - f) soupis dokladů předložených při předání a převzetí Předmětu koupě Kupujícímu;
  - g) prohlášení o předání a převzetí Předmětu koupě;
  - h) vlastnoruční podpisy oprávněných zaměstnanců Prodávajícího a Kupujícího.
- 6.3 V případě zjištění zjevných vad Předmětu koupě může Kupující odmítnout jeho převzetí, což řádně i s důvody potvrdí na protokolu o předání a převzetí Předmětu koupě, který bude obsahovat odkaz na tuto Smlouvu, popis Předmětu koupě, počet kusů, sériová čísla Předmětu koupě (pokud existují) a datum předání. Protokol o předání a převzetí Předmětu koupě bude dále obsahovat jméno a podpis předávající osoby za Prodávajícího a jméno a podpis oprávněného zaměstnance Kupujícího. Prodávající odpovídá za to, že informace uvedené v protokolu o předání a převzetí Předmětu koupě odpovídají skutečnosti. Nebude-li protokol o předání a převzetí

Předmětu koupě obsahovat údaje uvedené v tomto odstavci, je Kupující oprávněn převzetí Předmětu koupě odmítnout, a to až do předání protokolu o předání a převzetí Předmětu koupě s výše uvedenými údaji.

- 6.4 V případě, že je Předmět koupě dodán řádně a včas dle údajů stanovených v této Smlouvě, je oprávněný zaměstnanec Kupujícího povinen potvrdit převzetí Předmětu koupě na protokolu o předání a převzetí Předmětu koupě, a to tím způsobem, že na něj připojí otisk razítka Kupujícího a svůj podpis.

## **7. PŘECHOD NEBEZPEČÍ ŠKODY**

- 7.1 Nebezpečí škody na Předmětu koupě přechází z Prodávajícího na Kupujícího okamžikem převzetí Předmětu koupě oprávněným zaměstnancem Kupujícího v místě plnění dle této Smlouvy.

## **8. PRÁVA Z VADNÉHO PLNĚNÍ A ZÁRUKA ZA JAKOST**

- 8.1 Prodávající Kupujícímu na Předmět koupě poskytuje záruku za jakost ve smyslu § 2113 a násl. Občanského zákoníku, a to v délce osmdesát čtyři (84) měsíců (dále též jen „záruční doba“).
- 8.2 Záruční doba začíná běžet dnem předání a převzetí Předmětu koupě Kupujícím. Záruční doba se staví po dobu, po kterou nemůže Kupující Předmět koupě řádně užívat pro vady, za které nese odpovědnost Prodávající.
- 8.3 Kupující má právo z vadného plnění z vad, které má Předmět koupě při převzetí Předmětu koupě Kupujícím, byť se vada projeví až později. Kupující má právo z vadného plnění také z vad vzniklých po převzetí Předmětu koupě Kupujícím, pokud je Prodávající způsobil porušením své povinnosti. Projeví-li se vada v průběhu šesti (6) měsíců od převzetí Předmětu koupě Kupujícím, má se za to, že dodaný Předmět koupě byl vadný již při jeho převzetí Kupujícím.
- 8.4 Vady Předmětu koupě dle odst. 8.3 tohoto článku této Smlouvy a vady, které se projeví v průběhu záruční doby, budou Prodávajícím odstraněny bezplatně.
- 8.5 Veškeré vady Předmětu koupě je Kupující povinen uplatnit oznámením u Prodávajícího bez zbytečného odkladu poté, kdy vadu zjistí.
- 8.6 Kupující má právo na odstranění vady dodáním nové věci nebo opravou; je-li vadné plnění podstatným porušením této Smlouvy, také právo od této Smlouvy odstoupit. Právo volby plnění má Kupující.
- 8.7 Odstranění vad bude provedeno vždy nejpozději do čtrnácti (14) kalendářních dnů ode dne jejich oznámení Prodávajícímu Kupujícím; nedodrží-li Prodávající opakovaně (alespoň 2x) termín pro odstranění vad, jedná se o podstatné porušení této Smlouvy, a Kupující má také právo od této Smlouvy odstoupit.
- 8.8 Prodávající zajistí převzetí vadného Předmětu koupě na místě určeném Kupujícím. Místo určení bude vždy na území hlavního města Prahy.
- 8.9 Nemůže-li Kupující Předmět koupě, resp. jeho část užívat pro vadu, kterou v souladu s touto Smlouvou u Prodávajícího reklamoval, je Prodávající povinen zapůjčit mu po dobu odstraňování vad náhradní plnění alespoň stejných vlastností, nebude-li smluvními stranami dohodnuto jinak.

- 8.10 V případě výměny vadného Předmětu koupě nebo jeho vadné části začíná na vyměněný Předmět koupě, resp. v případě výměny jeho části pouze na tuto vyměněnou část, běžet nová záruční doba v délce dle čl. 8 odst. 8.1 této Smlouvy.
- 8.11 Prodávající je povinen uhradit Kupujícímu škodu, která mu vznikla vadným plněním, a to v plné výši. Prodávající rovněž Kupujícímu uhradí veškeré náklady vzniklé v souvislosti a při uplatňování práv z vadného plnění.
- 8.12 Prodávající garantuje Kupujícímu dostupnost náhradních dílů pro Předmět koupě po dobu minimálně deset (10) let.

## **9. SANKCE**

- 9.1 V případě, že Prodávající nedodrží termín dodání Předmětu koupě dle čl. 2 odst. 2.2 této Smlouvy, je Prodávající povinen zaplatit Kupujícímu smluvní pokutu ve výši 2 % z Kupní ceny té části Předmětu koupě, s jejímž dodáním je Prodávající v prodlení, a to za každý i započatý den prodlení.
- 9.2 Pro případ prodlení s platbou je Prodávající oprávněn vůči Kupujícímu požadovat smluvní pokutu ve výši 0,05 % z dlužné částky za každý den prodlení.
- 9.3 Pro případ porušení povinností Prodávajícího dle čl. 4 odst. 4.2, 4.3, 4.4 této Smlouvy je Prodávající povinen zaplatit Kupujícímu smluvní pokutu ve výši 1.500, - Kč (slovy: jeden tisíc pět set korun českých) za každé jednotlivé porušení a za každý den trvajících prodlení se splněním povinností Prodávajícího dle čl. 4 odst. 4.2, 4.3, 4.4 této Smlouvy.
- 9.4 Pro případ nedodržení termínu odstranění vad dle čl. 8 odst. 8.7 této Smlouvy, je Prodávající povinen uhradit Kupujícímu smluvní pokutu ve výši 1.500, - Kč (slovy: jeden tisíc pět set korun českých) za každé jednotlivé porušení a za každý den trvajících prodlení.
- 9.5 Pro případ porušení povinností Prodávajícího dle čl. 8 odst. 8.12 této Smlouvy je Prodávající povinen zaplatit Kupujícímu smluvní pokutu ve výši 2.000, - Kč (slovy: dva tisíce korun českých) za každé jednotlivé porušení.
- 9.6 Zaplacení smluvní pokuty nezavazuje Prodávajícího povinnosti splnit povinnosti stanovené touto Smlouvou.
- 9.7 Smluvní pokuta je splatná na základě faktury vystavené oprávněnou smluvní stranou do čtrnácti (14) dnů ode dne jejího doručení druhé smluvní straně.
- 9.8 Zaplacením smluvní pokuty není nijak dotčeno právo Kupujícího na náhradu škody v celém rozsahu. Výše smluvních pokut se do výše náhrady škody nezapočítává.
- 9.9 Kupující je oprávněn jednostranně započíst jakoukoliv svou pohledávku z titulu smluvních pokut proti jakékoliv pohledávce Prodávajícího vyplývající z této Smlouvy.

## **10. ZÁNIK SMLOUVY**

- 10.1 Smluvní strany se dohodly, že za podstatné porušení smluvních povinností Prodávajícího, a tedy důvod pro odstoupení Kupujícího od této Smlouvy, se pro účely této Smlouvy rozumí a bude považováno, jestliže Prodávající postupuje v rozporu se svými povinnostmi stanovenými mu touto Smlouvou.

- 10.2 Kupující je oprávněn od této Smlouvy odstoupit, bude-li s Prodávajícím zahájeno insolvenční řízení, jehož předmětem bude úpadek nebo hrozící úpadek Prodávajícího podle zákona č. 182/2006 Sb., o úpadku a způsobech jeho řešení (insolvenční zákon), ve znění pozdějších předpisů.
- 10.3 Odstoupení od této Smlouvy musí být provedeno písemnou formou a stává se účinným dnem jeho doručení druhé ze smluvních stran.
- 10.4 Odstoupení od této Smlouvy se nedotýká práva na zaplacení smluvní pokuty nebo úroku z prodlení, pokud již dospěl, práva na náhradu škody vzniklé z porušení smluvní povinnosti ani ujednání, které má vzhledem ke své povaze zavazovat smluvní strany i po odstoupení od této Smlouvy, zejména ujednání o způsobu řešení sporů.
- 10.5 V případě odstoupení od této Smlouvy jednou ze smluvních stran, bude k datu účinnosti odstoupení vyhotovena dohoda o narovnání, která popíše stav a vzájemné nároky smluvních stran.
- 10.6 Tato Smlouva může být ukončena písemnou dohodou smluvních stran.

## **11. ZÁVĚREČNÁ USTANOVENÍ**

- 11.1 Oprávněným zaměstnancem Kupujícího je **XXXXXXX**, tel.: **XXXXXXX**, e-mail: **XXXXXXX** a **XXXXXXX**, tel.: **XXXXXXX**, e-mail **XXXXXXX**.
- 11.2 Oprávněným zaměstnancem Prodávajícího je **XXXXXXX**, tel.: **XXXXXXX**, e-mail: **XXXXXXX** a **XXXXXXX**, tel.: **XXXXXXX**, e-mail **XXXXXXX**.
- 11.3 Tato Smlouva a veškeré právní vztahy a nároky z ní vyplývající se řídí právním řádem České republiky, v případech v této Smlouvě výslovně neupravených se tyto záležitosti řídí zejména příslušnými ustanoveními Občanského zákoníku.
- 11.4 Jazykem této Smlouvy a všech jednání je čeština.
- 11.5 Spory vzniklé z této Smlouvy nebo v souvislosti s ní budou smluvní strany řešit především vzájemnou dohodou. Pokud nedojde k dohodě, může se kterákoli ze smluvních stran obrátit na věcně příslušný soud, jehož místní příslušnost bude určena sídlem Kupujícího.
- 11.6 Prodávající je povinen neprodleně (nejpozději do sedmi (7) dnů od okamžiku, kdy se o dále uvedené skutečnosti dozví) informovat Kupujícího o tom, že s ním bude zahájeno insolvenční řízení dle zákona č. 182/2006 Sb., o úpadku a způsobech jeho řešení (insolvenční zákon), ve znění pozdějších předpisů, jehož předmětem bude úpadek nebo hrozící úpadek Prodávajícího.
- 11.7 Doručování smluvním stranám se provádí datovou zprávou prostřednictvím datové schránky na doručovací adresu uvedenou v záhlaví této Smlouvy, příp. doporučenou poštou na adresu uvedenou v záhlaví, není-li v této Smlouvě uvedeno výslovně jinak.
- 11.8 Smluvní strany se zavazují vzájemně si bez zbytečného odkladu a písemně oznamovat všechny změny identifikačních údajů, změny oprávněných osob a změny a návrhy změn v obchodním rejstříku, které by mohly mít vliv na plnění této Smlouvy. V případě oprávněných osob nebo kontaktních údajů stran dojde řádným potvrzením oznámení druhou stranou ke změně oprávněné osoby či kontaktních údajů strany bez nutnosti uzavření písemného dodatku k této Smlouvě.
- 11.9 Prodávající výslovně opravňuje Kupujícího zveřejnit v souladu se ZZVZ a dalšími právními předpisy na svém profilu tuto Smlouvu včetně jejich případných změn

a dodatků, výši skutečně uhrazené ceny za plnění Veřejné zakázky, jež je předmětem této Smlouvy. Prodávající se zavazuje poskytnout Kupujícímu do patnácti (15) dnů od obdržení výzvy učiněné Kupujícím veškeré údaje, které je povinen Kupující uveřejnit podle ZZVZ a dalších právních předpisů a které má v dispozici Prodávající.

- 11.10 Případné změny nebo doplnění této Smlouvy mohou být realizovány po dohodě smluvních stran teprve po splnění podmínek stanovených příslušnými ustanoveními ZZVZ a pouze formou číslovaných písemných dodatků, podepsaných oběma smluvními stranami. Za písemnou formu nebude pro tento účel považována výměna prostých e-mailových či jiných elektronických zpráv (kromě doručování do datových schránek).
- 11.11 Pro případ uzavírání této Smlouvy a jakýchkoli jejích dodatků smluvní strany vylučují použití ustanovení § 1740 odst. 3 Občanského zákoníku. Prodávající na sebe přebírá nebezpečí změny okolností dle ustanovení § 1765 odst. 2 Občanského zákoníku.
- 11.12 Stane-li se kterékoli ustanovení této Smlouvy neplatným, neúčinným nebo nevymahatelným, nebudou tím zbývající ustanovení této Smlouvy nijak dotčena. Smluvní strany se zavazují, že v takovém případě toto neplatné, neúčinné nebo nevymahatelné ustanovení nahradí ustanovením, jež bude svým obsahem a účelem takovému neplatnému, neúčinnému nebo nevymahatelnému ustanovení nejbližší a bude v souladu s platným právem.
- 11.13 Prodávající prohlašuje, že si je vědom, že je Kupující povinen na dotaz třetí osoby poskytovat informace podle ustanovení zákona č. 106/1999 Sb., o svobodném přístupu k informacím, ve znění pozdějších předpisů, a souhlasí s tím, aby veškeré informace v této Smlouvě obsažené, s výjimkou osobních údajů, byly poskytnuty třetím osobám, pokud si je vyžádají. Prodávající též prohlašuje, že nic z obsahu této Smlouvy nepovažuje za obchodní tajemství ve smyslu ustanovení § 504 Občanského zákoníku.
- 11.14 Smluvní strany berou na vědomí, že tato Smlouva podléhá povinnosti jejího uveřejnění prostřednictvím registru smluv v souladu se zákonem č. 340/2015 Sb., o zvláštních podmínkách účinnosti některých smluv, uveřejňování těchto smluv a o registru smluv (zákon o registru smluv), ve znění pozdějších předpisů. Smluvní strany berou dále na vědomí, že tato Smlouva (jakož i její případný dodatek) nabývá účinnosti nejdříve dnem jejího uveřejnění prostřednictvím registru smluv. Kupující zašle tuto Smlouvu správci registru smluv k uveřejnění bez zbytečného odkladu, nejpozději však do třiceti (30) dnů od jejího uzavření.
- 11.15 Tato Smlouva nabývá platnosti dnem jejího podpisu oběma smluvními stranami.
- 11.16 Nedílnou součástí této Smlouvy tvoří tyto samostatné přílohy:
- Příloha č. 1: Výkaz výměr
  - Příloha č. 2: Světelně-technické výpočty zpracované Prodávajícím
  - Příloha č. 3: Technický standard pražského LED svítidla VO
  - Příloha č. 4: Doplněné Tabulky parametrů svítidel
  - Příloha č. 5: Katalogové listy, montážní návody



11.17 Tato Smlouva je vyhotovena a smluvními stranami podepsána ve dvou (2) vyhotoveních, z nichž každá ze smluvních stran obdrží jedno (1) vyhotovení. V případě uzavření této Smlouvy elektronicky postačí jedno (1) vyhotovení této Smlouvy, na níž budou vyznačeny uznávané elektronické podpisy oprávněných zástupců obou smluvních stran.

**Smluvní strany prohlašují, že si tuto Smlouvu přečetly, že s jejím obsahem souhlasí a na důkaz toho k ní připojují svoje podpisy.**

**Kupující**

**Prodávající**

V \_\_\_\_\_ dne \_\_\_\_\_

V \_\_\_\_\_ dne \_\_\_\_\_

.....  
**Tomáš Jílek**  
předseda představenstva  
Technologie hlavního města Prahy, a.s.

.....  
**Ing. Tomáš Kocourek**  
Jednatel A  
FRONTIER TECHNOLOGIES, s.r.o.

V \_\_\_\_\_ dne \_\_\_\_\_

V \_\_\_\_\_ dne \_\_\_\_\_

.....  
**Tomáš Novotný**  
místopředseda představenstva  
Technologie hlavního města Prahy, a.s.

.....  
**Stanislav Šmejdíř**  
Jednatel C  
FRONTIER TECHNOLOGIES s.r.o.

Zakázka: **Dodávka LED svítidel - ul. K Červenému vrchu**  
Místo: ul. K Červenému Vrchu a okolí, Vokovice  
Zadavatel: THMP  
Účastník: **Frontier Technologies, s.r.o.**  
Datum: **18.11.2021**

Hodnotící kritérium 1: Cena CELKEM v Kč bez DPH:	149 920,00 Kč
Hodnotící kritérium 2: Termín dodání v týdnech:	1
Hodnotící kritérium 3: Celkový jmenovitý příkon svítidel (W):	88,5

VÝKAZ VÝMĚR k ocenění

Doplň účastník:

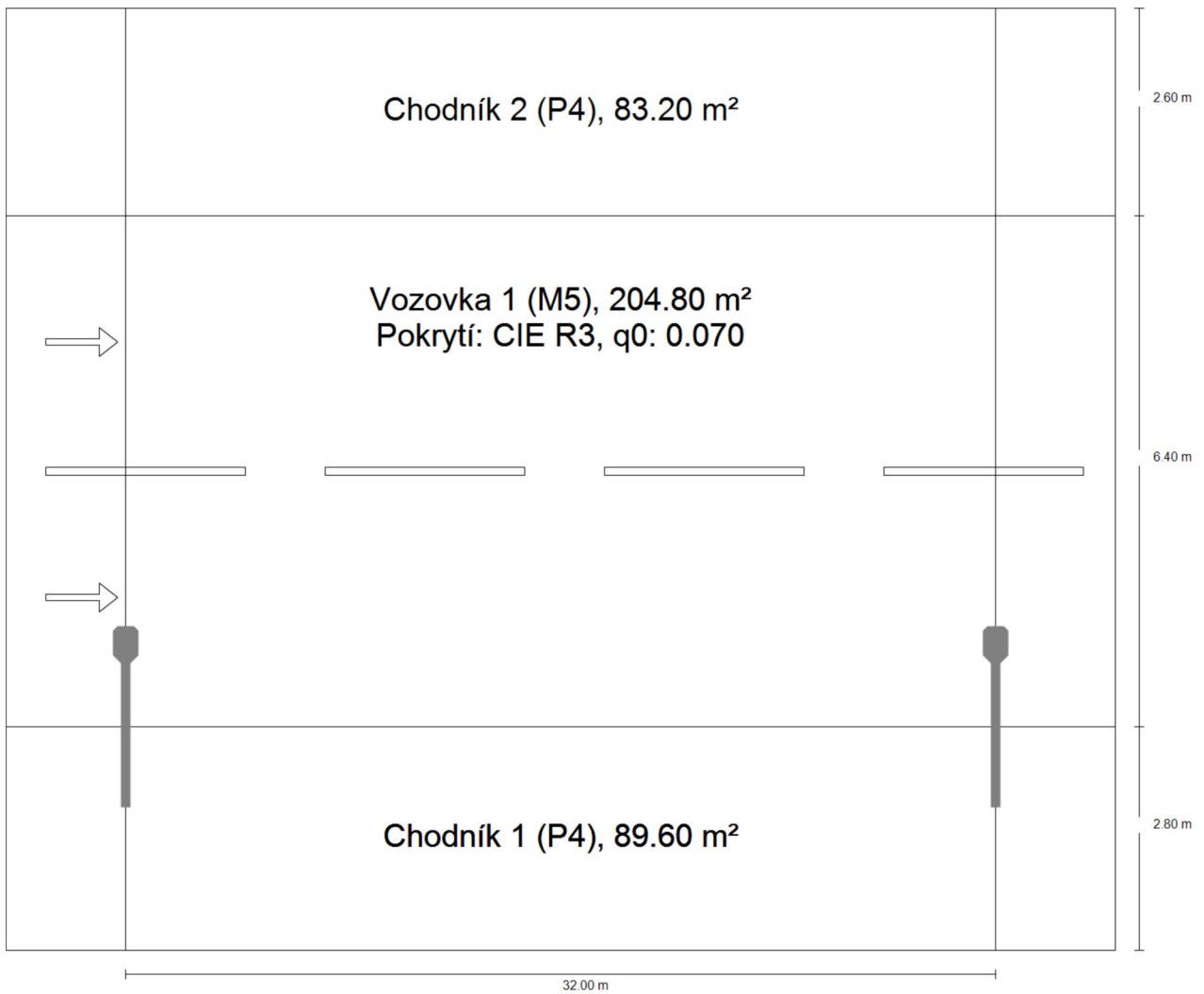
Označení položky	Popis položky	MJ	Množství	Název / Typ / Prod. číslo	Jednotková cena bez DPH	Celková cena za položku bez DPH (pro účely hodnocení)
<b>LED svítidla pro osvětlení komunikací</b>						
<b>Svítilo A</b>	Silniční LED svítidlo vyhovující specifikacím a požadavkům obsaženým v celé Výzvě vč. příloh, zejména v příloze č. 2 Výzvy "Modelové situace pro výpočet osvětlení", příloze č. 3 SML - "Technický standard pražského LED svítidla VO", a příloze č. 4 SML - "Tabulky parametrů svítidel".	ks	16	BARA E 1C3.40-3070-T2C-R34108M2T8		0,00 Kč
<b>Svítilo B</b>		ks	8	BARA E 1C3.60-3070-T2C-R3490M2T8		0,00 Kč
		<b>CELKEM</b>	ks	<b>24</b>		

## Obsah

Obsah .....	1
1. A1 K Červenému Vrchu - Svítidlo A · Alternativa 1	
Shrnutí (do EN 13201:2015) .....	2
2. A2 Na Luzích - Svítidlo A · Alternativa 2	
Shrnutí (do EN 13201:2015) .....	5
3. A3 Na Volánkové - Svítidlo A · Alternativa 3	
Shrnutí (do EN 13201:2015) .....	8
4. B1 V Nových Vokovicích - Svítidlo B · Alternativa 4	
Shrnutí (do EN 13201:2015) .....	11

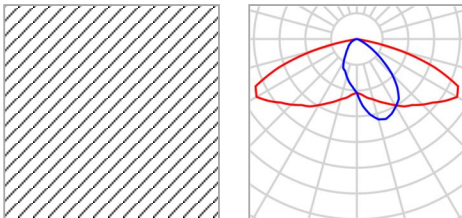
1. A1 K Červenému Vrchu - Svítidlo A · Alternativa 1

**Shrnutí (do EN 13201:2015)**



1. A1 K Červenému Vrchu - Svítidlo A · Alternativa 1

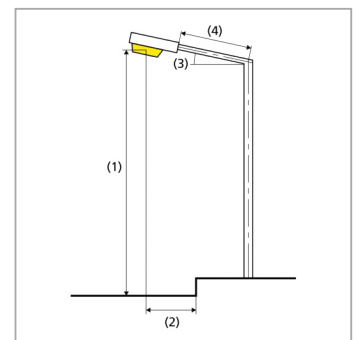
**Shrnutí (do EN 13201:2015)**



Výrobce	ILLUM	P	33.5 W
C. výrobku	R34108M2T8	Φ <sub>žárovka</sub>	4759 lm
Název výrobku	BARA E XXX.40-3070-T2C	Φ <sub>svítidlo</sub>	4473 lm
Osazení	1x measured luminous flux of whole luminaire	η	94.00 %

BARA E XXX.40-3070-T2C (jednostranně dole)

Vzdálenost sloupů	32.000 m
(1) Výška zavěšení osvětlovacího zdroje	8.000 m
(2) Převis osvětlovacího zdroje nad vozovkou	1.000 m
(3) Sklon ramene	0.0°
(4) Délka ramene	2.000 m
Roční provozní hodiny	4100 h: 100.0 %, 33.5 W
Spotřeba	1038.5 W/km
ULR / ULOR	0.00 / 0.00
Max. svítivosti Vždy do všech směrů, které u použitelně nainstalovaného svítidla tvoří stanovený úhel se spodní vertikálou.	≥ 70°: 401 cd/klm ≥ 80°: 22.6 cd/klm ≥ 90°: 0.00 cd/klm
Třída intenzity světla Hodnoty svítivosti v [cd/klm] pro výpočet třídy svítivosti jsou podle ČSN EN 13201:2015 založeny na světelném toku svítidla.	G*4
Třída indexu oslnění	D.6



## 1. A1 K Červenému Vrchu - Svítidlo A · Alternativa 1

**Shrnutí (do EN 13201:2015)**

Výsledky pro vyhodnocovací políčka

	Velikost	Vypočítáno	Pož.	Kontrola
Chodník 2 (P4)	$E_m$	5.11 lx	[5.00 - 7.50] lx	✓
	$E_{min}$	3.19 lx	$\geq 1.00$ lx	✓
Vozovka 1 (M5)	$L_m$	0.60 cd/m <sup>2</sup>	$\geq 0.50$ cd/m <sup>2</sup>	✓
	$U_o$	0.50	$\geq 0.35$	✓
	$U_l$	0.61	$\geq 0.40$	✓
	TI	8 %	$\leq 15$ %	✓
	$R_{Et}^{(1)}$	0.55	-	-
Chodník 1 (P4)	$E_m$	5.55 lx	[5.00 - 7.50] lx	✓
	$E_{min}$	3.52 lx	$\geq 1.00$ lx	✓

(1) Informační, není součástí hodnocení

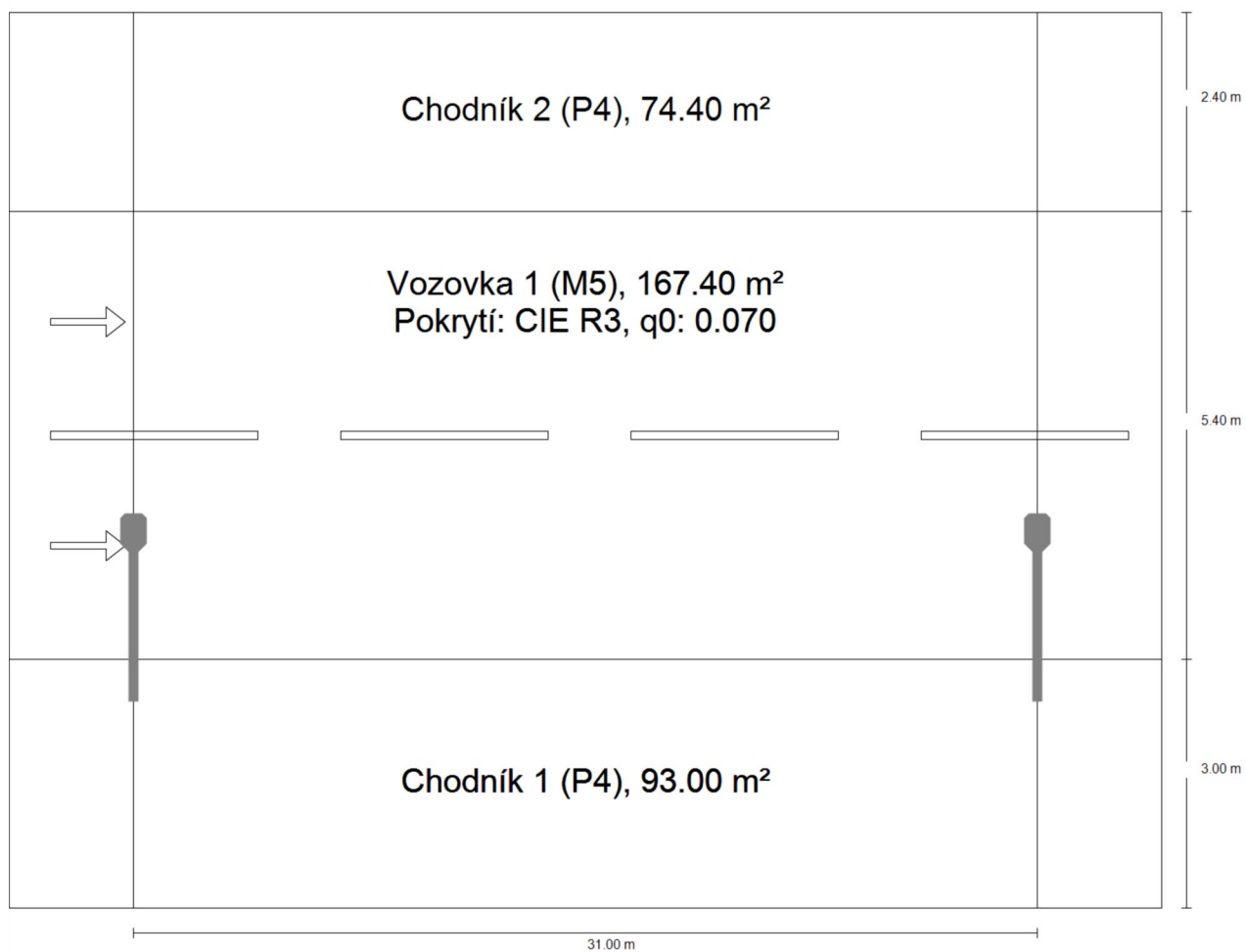
Pro instalaci se počítalo s činitelem údržby 0.80.

Výsledky pro ukazatele energetické účinnosti

	Velikost	Vypočítáno	Spotřeba
1. A1 K Červenému Vrchu - Svítidlo A	$D_p$	0.012 W/lx*m <sup>2</sup>	-
BARA E XXX.40-3070-T2C (jednostranně dole)	$D_e$	0.4 kWh/m <sup>2</sup> yr,	137.4 kWh/yr

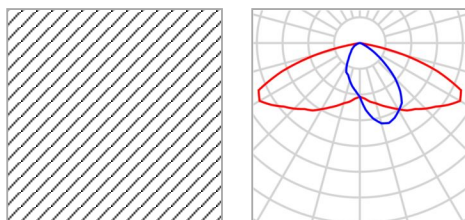
2. A2 Na Luzích - Svítidlo A · Alternativa 2

**Shrnutí (do EN 13201:2015)**



2. A2 Na Luzích - Svítidlo A · Alternativa 2

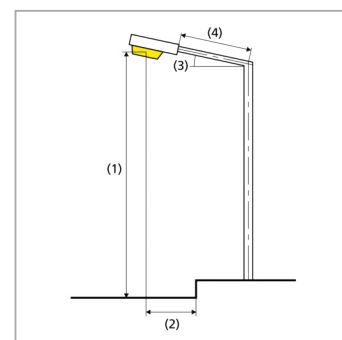
**Shrnutí (do EN 13201:2015)**



Výrobce	ILLUM	P	33.5 W
C. výrobku	R34108M2T8	Φ <sub>žárovka</sub>	4759 lm
Název výrobku	BARA E XXX.40-3070-T2C	Φ <sub>svítidlo</sub>	4473 lm
Osazení	1x measured luminous flux of whole luminaire	η	94.00 %

BARA E XXX.40-3070-T2C (jednostranně dole)

Vzdálenost sloupů	31.000 m
(1) Výška zavěšení osvětlovacího zdroje	8.000 m
(2) Převis osvětlovacího zdroje nad vozovkou	1.500 m
(3) Sklon ramene	0.0°
(4) Délka ramene	2.000 m
Roční provozní hodiny	4100 h: 100.0 %, 33.5 W
Spotřeba	1072.0 W/km
ULR / ULOR	0.00 / 0.00
Max. svítivosti	≥ 70°: 401 cd/klm
Vždy do všech směrů, které u použitelně nainstalovaného svítidla tvoří stanovený úhel se spodní vertikálou.	≥ 80°: 22.6 cd/klm ≥ 90°: 0.00 cd/klm
Třída intenzity světla	G*4
Hodnoty svítivosti v [cd/klm] pro výpočet třídy svítivosti jsou podle ČSN EN 13201:2015 založeny na světelném toku svítidla.	
Třída indexu oslnění	D.6





2. A2 Na Luzích - Svítidlo A · Alternativa 2

**Shrnutí (do EN 13201:2015)**

Výsledky pro vyhodnocovací políčka

	Velikost	Vypočítáno	Pož.	Kontrola
Chodník 2 (P4)	$E_m$	7.48 lx	[5.00 - 7.50] lx	✓
	$E_{min}$	4.54 lx	$\geq 1.00$ lx	✓
Vozovka 1 (M5)	$L_m$	0.66 cd/m <sup>2</sup>	$\geq 0.50$ cd/m <sup>2</sup>	✓
	$U_o$	0.57	$\geq 0.35$	✓
	$U_l$	0.58	$\geq 0.40$	✓
	TI	7 %	$\leq 15$ %	✓
	$R_{Et}^{(1)}$	0.59	-	-
Chodník 1 (P4)	$E_m$	5.02 lx	[5.00 - 7.50] lx	✓
	$E_{min}$	3.47 lx	$\geq 1.00$ lx	✓

(1) Informační, není součástí hodnocení

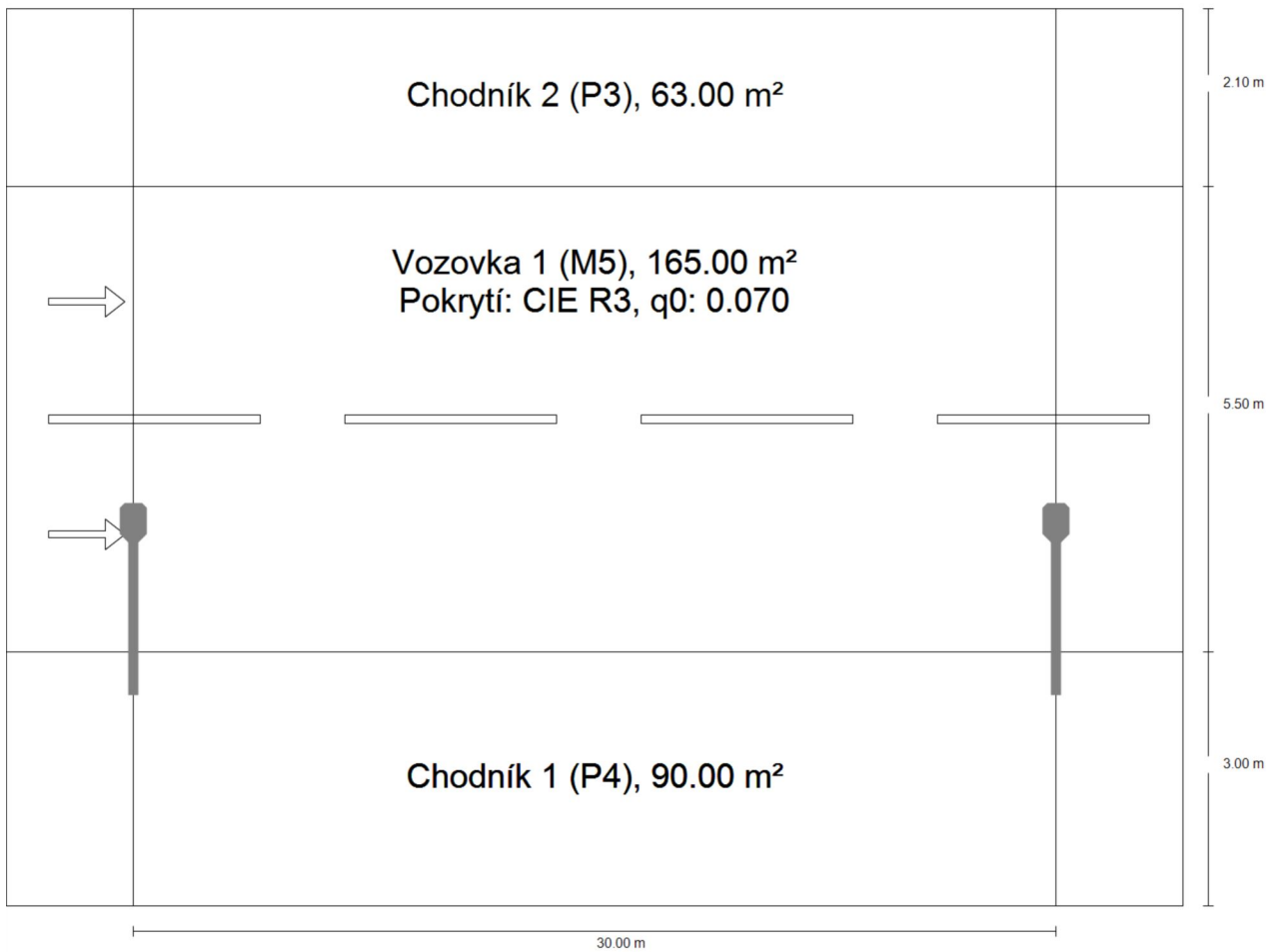
Pro instalaci se počítalo s činitelem údržby 0.80.

Výsledky pro ukazatele energetické účinnosti

	Velikost	Vypočítáno	Spotřeba
2. A2 Na Luzích - Svítidlo A	$D_p$	0.013 W/lx*m <sup>2</sup>	-
BARA E XXX.40-3070-T2C (jednostranně dole)	$D_e$	0.4 kWh/m <sup>2</sup> yr,	137.4 kWh/yr

3. A3 Na Volánkové - Svítidlo A · Alternativa 3

**Shrnutí (do EN 13201:2015)**



3. A3 Na Volánkové - Svítidlo A · Alternativa 3

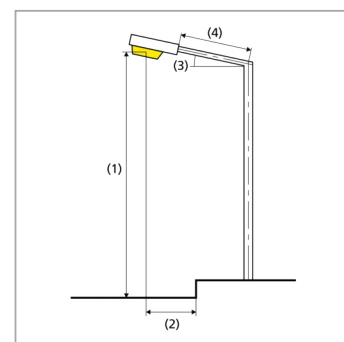
**Shrnutí (do EN 13201:2015)**



Výrobce	ILLUM	P	33.5 W
C. výrobku	R34108M2T8	Φ <sub>žárovka</sub>	4759 lm
Název výrobku	BARA E XXX.40-3070-T2C	Φ <sub>svítidlo</sub>	4473 lm
Osazení	1x measured luminous flux of whole luminaire	η	94.00 %

BARA E XXX.40-3070-T2C (jednostranně dole)

Vzdálenost sloupů	30.000 m
(1) Výška zavěšení osvětlovacího zdroje	8.000 m
(2) Převis osvětlovacího zdroje nad vozovkou	1.500 m
(3) Sklon ramene	0.0°
(4) Délka ramene	2.000 m
Roční provozní hodiny	4100 h: 100.0 %, 33.5 W
Spotřeba	1105.5 W/km
ULR / ULOR	0.00 / 0.00
Max. svítivosti	≥ 70°: 401 cd/klm
Vždy do všech směrů, které u použitelně nainstalovaného svítidla tvoří stanovený úhel se spodní vertikálou.	≥ 80°: 22.6 cd/klm ≥ 90°: 0.00 cd/klm
Třída intenzity světla	G*4
Hodnoty svítivosti v [cd/klm] pro výpočet třídy svítivosti jsou podle ČSN EN 13201:2015 založeny na světelném toku svítidla.	
Třída indexu oslnění	D.6



## 3. A3 Na Volánkové - Svítidlo A · Alternativa 3

**Shrnutí (do EN 13201:2015)**

Výsledky pro vyhodnocovací políčka

	Velikost	Vypočítáno	Pož.	Kontrola
Chodník 2 (P3)	$E_m$	7.81 lx	[7.50 - 11.25] lx	✓
	$E_{min}$	5.02 lx	$\geq 1.50$ lx	✓
Vozovka 1 (M5)	$L_m$	0.68 cd/m <sup>2</sup>	$\geq 0.50$ cd/m <sup>2</sup>	✓
	$U_o$	0.58	$\geq 0.35$	✓
	$U_l$	0.60	$\geq 0.40$	✓
	TI	7 %	$\leq 15$ %	✓
	$R_{Et}^{(1)}$	0.59	-	-
Chodník 1 (P4)	$E_m$	5.20 lx	[5.00 - 7.50] lx	✓
	$E_{min}$	3.58 lx	$\geq 1.00$ lx	✓

(1) Informační, není součástí hodnocení

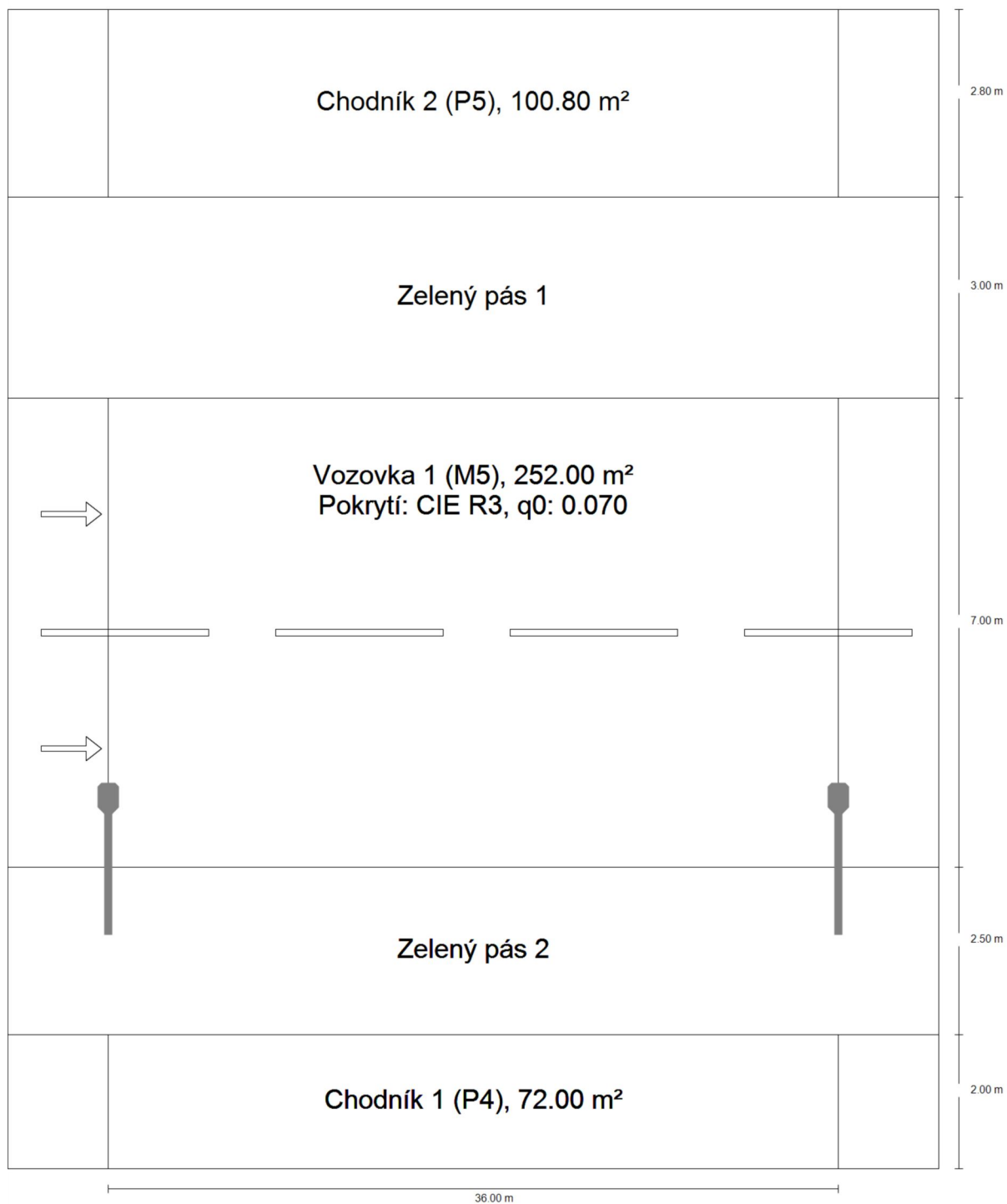
Pro instalaci se počítalo s činitelem údržby 0.80.

Výsledky pro ukazatele energetické účinnosti

	Velikost	Vypočítáno	Spotřeba
3. A3 Na Volánkové - Svítidlo A	$D_p$	0.013 W/lx*m <sup>2</sup>	-
BARA E XXX.40-3070-T2C (jednostranně dole)	$D_e$	0.4 kWh/m <sup>2</sup> yr,	137.4 kWh/yr

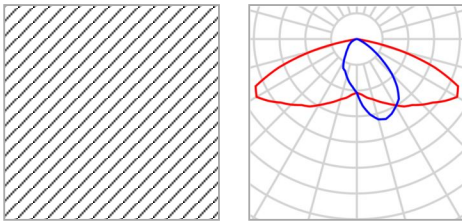
4. B1 V Nových Vokovicích - Svítidlo B · Alternativa 4

**Shrnutí (do EN 13201:2015)**



4. B1 V Nových Vokovicích - Svítidlo B · Alternativa 4

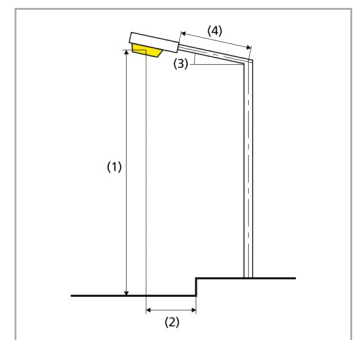
**Shrnutí (do EN 13201:2015)**



Výrobce	ILLUM	P	55.0 W
C. výrobku	R3490M2T8	$\Phi$ Žárovka	8023 lm
Název výrobku	BARA E XXX.60-3070-T2C	$\Phi$ Svítidlo	7542 lm
Osazení	1x measured luminous flux of whole luminaire	$\eta$	94.00 %

BARA E XXX.60-3070-T2C (jednostranně dole)

Vzdálenost sloupů	36.000 m
(1) Výška zavěšení osvětlovacího zdroje	10.000 m
(2) Převis osvětlovacího zdroje nad vozovkou	1.000 m
(3) Sklon ramene	0.0°
(4) Délka ramene	2.000 m
Roční provozní hodiny	4100 h: 100.0 %, 55.0 W
Spotřeba	1540.0 W/km
ULR / ULOR	0.00 / 0.00
Max. svítivosti	$\geq 70^\circ$ : 401 cd/klm
Vždy do všech směrů, které u použitelně nainstalovaného svítidla tvoří stanovený úhel se spodní vertikálou.	$\geq 80^\circ$ : 22.6 cd/klm $\geq 90^\circ$ : 0.00 cd/klm
Třída intenzity světla	G*4
Hodnoty svítivosti v [cd/klm] pro výpočet třídy svítivosti jsou podle ČSN EN 13201:2015 založeny na světelném toku svítidla.	
Třída indexu oslnění	D.6



## 4. B1 V Nových Vokovicích - Svítidlo B · Alternativa 4

**Shrnutí (do EN 13201:2015)**

Výsledky pro vyhodnocovací políčka

	Velikost	Vypočítáno	Pož.	Kontrola
Chodník 2 (P5)	$E_m$	3.87 lx	[3.00 - 4.50] lx	✓
	$E_{min}$	2.90 lx	$\geq 0.60$ lx	✓
Vozovka 1 (M5)	$L_m$	0.74 cd/m <sup>2</sup>	$\geq 0.50$ cd/m <sup>2</sup>	✓
	$U_o$	0.55	$\geq 0.35$	✓
	$U_l$	0.67	$\geq 0.40$	✓
	TI	7 %	$\leq 15$ %	✓
	$R_{Et}$	0.62	$\geq 0.30$	✓
Chodník 1 (P4)	$E_m$	5.04 lx	[5.00 - 7.50] lx	✓
	$E_{min}$	3.87 lx	$\geq 1.00$ lx	✓

Pro instalaci se počítalo s činitelem údržby 0.80.

Výsledky pro ukazatele energetické účinnosti

	Velikost	Vypočítáno	Spotřeba
4. B1 V Nových Vokovicích - Svítidlo B	$D_p$	0.016 W/lx*m <sup>2</sup>	-
BARA E XXX.60-3070-T2C (jednostranně dole)	$D_e$	0.5 kWh/m <sup>2</sup> yr,	225.5 kWh/yr

## „TECHNICKÝ STANDARD PRAŽSKÉHO LED SVÍTIDLA VO“

### Obecné technické požadavky na LED svítidla VO pro Prahu

VEŘEJNÉ OSVĚTLENÍ / jen elektrické/		upřesnění	parametry určuje	standard LED svítidla
/elektrické osvětlení/		osvětlení pozemních komunikací, prostranství, náměstí, podchodů, průchodů, pasáží, podloubí, ...	ČSN EN 13201, ČSN EN 12464-2 čl. 4.5 , TKP 15, ...	<b>použitá svítidla musí splňovat požadavky Technického standardu pražského LED svítidla VO</b>
		dtto - avšak v lokalitě dotčené státní památkovou péčí (Historické jádro města - Pražská památková rezervace UNESCO, ...)	ČSN EN 13201, ČSN EN 12464-2 čl. 4.5 , TKP 15, zákon 20/1987 Sb. a souvisejících vyhlášky	použitá svítidla mají splňovat požadavky Technického standardu pražského LED svítidla VO - splnění se však posuzuje individuálně
přisvětlení přechodu pro chodce		přisvětlení přechodů pro chodce	ČSN EN 13201, ČSN EN 12464-2 čl. 4.5 , TKP 15, ...	<b>použitá svítidla musí splňovat požadavky Technického standardu pražského LED svítidla VO</b>
slavnostní osvětlení -	/slavnostní osvětlení/	osvětlení historických budov a významných objektů	schválený lighting design, památková péče, ČSN EN, TKP 15	posuzuje se individuálně
	- speciální architektonické osvětlení	zdůrazňuje významné architektonické a přírodní památky města *	* estetika je nadřazena splnění ČSN EN 13201, nikoli však ČSN EN 12464-2 čl. 4.5 Rušivé světlo	posuzuje se individuálně
	- architektonické světelné prvky	osvětlení bez pravidelné výměny sv. zdrojů a bez řídicích prvků -svítidla zabudovaná do země nebo pevné konstrukce	schválený architektonický návrh/ projekt; jiný tech. účel; ČSN EN 13201, ČSN EN 12464-2	posuzuje se individuálně, klade se důraz na ochranu tmavé oblohy



## Barevný kód:

	<b>Požadavek je zásadní, jeho nesplnění je oprávněným důvodem k nepřijetí osvětlení do správy</b>
	<b>Požadavek je podstatný, po přechodnou dobu nebo za určitých specifických podmínek instalace či okolností lze povolit výjimku</b>
	<b>Požadavek je pouze doporučení. Uvedená vlastnost svítidla snižuje nároky na servis a náhradní díly, a v konečném důsledku šetří náklady i životní prostředí. Výrobky s uvedenými vlastnostmi však zatím nejsou na trhu standardem, a tudíž je nelze striktně vyžadovat.</b>

Standard je definován pro svítidla veřejného osvětlení (VO):

- svítidlo pro základní osvětlení komunikace (zpravidla technického designu, s upevněním na stožár, na výložník)
- svítidlo pro osvětlení komunikace z převěsového lana
- svítidlo pro přisvětlení přechodu pro chodce
- svítidlo pro osvětlení pěších a parkových cest ("sadové svítidlo")
- svítidlo pod přístřešek (podloubí, průchody, pasáže, pod mosty,...)
- svítidlo pro tunely pro pěší a podchody

Pokud není uvedeno jinak, platí požadavky uvedené v tabulce pro všechny výše uvedené kategorie svítidel.

Standard lze v hlavních bodech aplikovat i na svítidla slavnostního osvětlení, i když na ně je kladeno množství dalších specifických požadavků. Proto technické požadavky na svítidla slavnostního osvětlení se definují a posuzují vždy individuálně.

## Použité pojmy a zkratky

### VO - veřejné osvětlení

**SO – slavnostní osvětlení** – podrobně viz tabulka na str. 1

**DALI – digitální individuálně adresovatelné rozhraní** /specifikováno v IEC 62386 a IEC 60929/

**DALI2 – digitální individuálně adresovatelné rozhraní** - novější definice rozhraní v IEC 62386 part 103 – zaručuje vyšší vzájemnou kompatibilitu zařízení různých výrobců; sjednocuje řízení barvy světla u svítidel, která to umožňují (např. RGB); umožňuje Multi Master řízení. Výrobky podléhají povinné certifikaci

**RGB** – barevný model (červená-zelená-modrá), též označení svítidel, které umožňují nastavení barvy světla

**Světelný zdroj /elektrický/-** zařízení přeměňující elektrickou energii na světlo

**Elektroluminiscenční světelný zdroj** – mj. LED, OLED, ...

**LED** = světlo emitující dioda – elektroluminiscenční zdroj světla, polovodičová součástka (čip) obsahující PN přechod, který emituje optické záření – viditelné světlo, je-li buzen průchodem elektrického proudu.

**LED světelný zdroj** – je určený k montáži do svítidla a zpravidla sestává z jedné nebo více LED součástek, může mít podobu LED modulu (deska plošných spojů osazená LED součástkami) nebo LED zdroje (světelný zdroj opatřený paticí a navržený tak, aby ho byl schopen vyměnit běžný uživatel)

**LED retrofit** – je LED zdroj, který je svým tvarem, vnějšími rozměry, vestavěným předřadníkem a normalizovanou paticí přizpůsoben žárovkám nebo výbojovým zdrojům a je určen pro jejich přímou náhradu ve svítidlech pro ně konstruovaných. Světelnětechnické vlastnosti retrofitu, zejména směrovost, často nejsou ekvivalentní nahrazovanému zdroji

**Svítidlo** – elektrické zařízení, které slouží k upevnění světelného zdroje (zdrojů), jejich ochranu před vlivy okolního prostředí a usměrňuje, rozděluje, filtruje nebo mění světlo vyzážené světelnými zdroji a obsahuje i nezbytné předřadné přístroje /předřadník/ pro připojení světelných zdrojů k elektrické síti a zajištění jejich optimálních provozních podmínek a případně jejich regulaci

**Předřadník** – část svítidla, která slouží pro připojení světelných zdrojů k elektrické síti a zajištění jejich optimálních provozních podmínek a případně i jejich regulaci a ochraně

**Předřadník LED** - zařízení, které obsahuje stejnosměrný **napájecí zdroj** (proudový zdroj, méně často též napěťový zdroj) a případně i **řídící jednotku**. S řídící jednotkou může napájecí jednotka tvořit jedno zařízení nebo může být fyzicky oddělená. Předřadníky se vyrábějí v provedení pro zabudování do svítidel nebo jako samostatné pro montáž mimo svítidlo.

**DALI předřadník** - elektronický předřadník, který umožňuje stmívání připojeného světelného zdroje a adresný monitoring svítidla prostřednictvím standardizovaného protokolu DALI

**Programovatelný DALI předřadník** - elektronický předřadník se vstupem pro řízení protokolem DALI, který umožňuje stmívání připojeného světelného zdroje, umožňuje autonomní řízení, nastavení denního harmonogramu svícení, umožňuje nastavení chování svítidla po výpadku napájení a další funkce. **Programováním předřadníku se rozumí** - nastavení světelného toku svítidla, změna či nastavení harmonogramu stmívání, aktivace/deaktivace přednastavených funkcí, ...

**Stožár** – **svislá nosná konstrukce**, jejímž hlavním účelem je nést jedno nebo několik svítidel a která sestává z jedné nebo více částí: dřívku, případně nástavce a umožňuje upevnění svítidla přímo na vrchol nebo pomocí výložníku

**Výložník** - nosná konstrukce pro upevnění jednoho nebo několika svítidel na stožár veřejného osvětlení nebo na jinou konstrukci či fasádu.

**Převěs** – vodorovné nosné lano mezi dvěma stavebními objekty nebo konstrukcemi

**Převěsové svítidlo** – svítidlo pro závěsnou montáž na převěsové lano

**Standardizovaný konektor (zásuvka, angl. receptacle) pro řídící/komunikační modul na svítidle** - používané standardy NEMA a Zhaga, montáž na vrchní stranu korpusu svítidla.

**Lokální řídící/komunikační modul (node) na svítidle** – modul řídicího systému upevněný na těleso svítidla pomocí standardizovaného konektoru (NEMA n. Zhaga) a umožňující vzdálené řízení a monitoring svítidla. Lze jej ke svítidlu doplnit dodatečně bez nutnosti zásahu do vnitřního zapojení svítidla.

Barevný kód	Požadavek
<b>Design a mechanické vlastnosti</b>	
	Konstrukce svítidla má být přiměřená účelu; korpus svítidla jednoduchého geometrického tvaru vycházejícího z jeho funkce, bez samoučelných oblouků, zdobných detailů; korpus svítidla bez vystupujících šroubů, s hladkým povrchem bez ostrých hran, které mohou způsobit zranění a bez vnějšího žebrování, které by se mohlo zanášet nečistotami; chladič svítidla smí být pouze pasivní
	Svítidlo nesmí být založeno na principu nepřímého osvětlení, kde veškerý světelný tok primárně směřuje vzhůru a odtud je odražen pomocí sekundárního zrcadla směrem k vozovce
	Svítidlo musí být konstruované pro světelné zdroje na bázi LED technologie, použití tzv. LED retrofitů pro náhradu výbojek /tj. LED zdrojů pro přímou náhradu starších typů světelných zdrojů/ se nepřipouští
	Těleso svítidla musí být vyrobené z lehkých kovových konstrukčních materiálů vysoké kvality a trvanlivosti, s vysokou tepelnou vodivostí (např. ze slitin hliníku)
	Svítidla na stožár a převěšová musí mít jako ochranný kryt ploché tvrzené sklo. (Kombinace následujících vlastností je považována za ekvivalentní alternativu k požadavku na ploché tvrzené sklo: mechanická odolnost aspoň IK 09 + podíl světelného toku do horního poloprostoru 0% + kryt světelných zdrojů nepřesahuje v kolmém bočním pohledu obrys neprůsvitného korpusu svítidla)
	Ochranný kryt svítidla do podchodů, pod přístřešky a svítidel pro osvětlení pěších a parkových cest ("sadová svítidla") má být nejlépe ploché tvrzené sklo, akceptovat lze i mechanicky odolný plast odolný vůči UV záření. S ohledem na konkrétní podmínky může být provedení jednoznačně specifikováno v zadávací dokumentaci.
	U svítidel v historické části města nebo na základě požadavků architekta či orgánů památkové péče jsou přípustné designové kryty (např. s gravírováním, ...) při dodržení ostatních požadavků na kvalitu a bezpečnost
	Použité optické komponenty, zejména světelně činné kryty a optické čočky, musí být z UV-stabilního materiálu
	Svítidlo na stožár nebo výložník je standardně určeno pro montáž na dřík stožáru nebo výložník o průměru 60 mm; ve specifických případech může být v zadávací dokumentaci požadován jiný průměr
	Svítidlo na výložník musí umožnit nastavení úhlu náklonu minimálně v rozsahu $\pm 5^\circ$ ; specifické požadavky mohou být stanoveny v zadávací dokumentaci výběrového řízení
	Převěšová svítidla musí umožnit upevnění na nosné lano minimálně do průměru 10 mm
	Převěšová svítidla musí umožňovat přesné nastavení polohy vyrovnáním úhlu náklonu i pootočení kolem svislé osy
	U svítidel do podchodů, pasáží a pod přístřešky přichází v úvahu montáž stropní, nástěnná nebo rohová; konkrétní použití musí být vždy v souladu s montážním návodem výrobce /tj. svítidlo deklarované jako stropní nelze montovat jako nástěnné atp./ Orientační svítidla se světelným středem níže než 1,8 m nad osvětlovanou plochou nelze považovat za plnohodnotná svítidla VO

Barevný kód	Požadavek
	Svítilno musí z hlediska klimatické odolnosti odpovídat podmínkám v místě instalace, z hlediska teploty okolí $T_a$ je minimální požadavek na odolnost v rozsahu $-20^{\circ}\text{C} \div +35^{\circ}\text{C}$
	Pro svítidlo s montáží na stožár, výložník nebo převěšové lano je požadováno minimální krytí IP 66
	Pro svítidla do podchodů a všech prostor pod přístřeškem je požadováno minimální krytí IP 65
	Minimální požadavek na odolnost svítidla VO proti nárazu je IK 08
	Pro technická svítidla na stožár či výložník se preferuje odolnost proti nárazu min. IK 09
	Pro svítidla s montážní výškou do 3 m je požadována odolnost proti nárazu min. IK 10
	Mechanickou odolnost svítidla v dosahu chodce lze zvýšit i doplňkovým drátěným košem v aplikacích, kde je to esteticky akceptovatelné (podchody mimo centrum, průmyslové zóny, sídliště apod.)
	Optická a elektrická část svítidla musí být oddělená, nebo krytí LED čipů a optiky musí zůstat zachováno i při servisu elektrické části svítidla
	Požaduje se, aby používaná svítidla byla konstruována jako opravitelná, tj. aby části svítidla, které mohou mít poruchu, bylo možno vyměnit. Náhradní díly, kterými tedy mohou být např.: světelný zdroj, předřadník, přepěťová ochrana, optika, krycí sklo - optický kryt, mechanické části, mají být dostupné na trhu. V rámci zadávací dokumentace může být požadována doba, po kterou musí dodavatel dostupnost náhradních dílů garantovat.
	Svítilno lze dodatečně doplnit prvky pro clonění světelného toku směřujícího nežádoucím směrem (backlight clona apod.), tyto clony musí být schváleným příslušenstvím svítidla. Clony musí být uvnitř krytu svítidla nebo připevněné tak, aby ze svítidla nemohly odpadnout.
	Povrchová úprava svítidla musí být v odstínu dle lokality nebo dle schváleného architektonického řešení, pro barevné odstíny zásadně používáme vzorník RAL, požadovaný odstín je vždy specifikován v zadávací dokumentaci
	Ve stejném odstínu RAL mají být shodně všechny prvky světelného místa /stožár, výložník, patice, svítidlo, doplňky/. Vodítkem může být Manuál tvorby veřejných prostranství HMP /IPR/, který uvádí tři doporučené odstíny:
	RAL 7004 signální šedá popř. přírodní pozink /v modernistickém městě/
	RAL 7021 černošedá /v historickém, kompaktním a zahradním městě/
	Staropražská zeleň – cca RAL 6009 /specifické požadavky v památkové zóně/
<b>Montáž a údržba</b>	
	U svítidel na stožár, výložník popř. i na převěšové lano se požaduje beznástrojový vstup do předřadníkové části svítidla (klipový uzávěr apod.)
	Svorkovnice a předřadník musí být přímo přístupné po otevření svítidla (smí mít vlastní doplňkový kryt, přístup ke svorkovnici však nesmí vyžadovat nejprve demontáž jiných částí svítidla - předřadníku, optiky, světelného zdroje apod.)

Barevný kód	Požadavek
	Předřadník musí být vyměnitelný bez nutnosti demontáže svítidla
	Světelný zdroj musí být vyměnitelný
	Montáž svítidla a výměnu servisovatelných částí lze provést s pomocí běžného ručního nářadí (stranový klíč, imbus, šroubovák)
	U svítidel v dosahu chodce, kde je riziko vandalizmu nebo krádeže, musí být viditelné šrouby speciálního typu - na jednotný klíč; typ bude upřesněn v zadávací dokumentaci
	Pohyblivé komponenty svítidla musí být mechanicky zajištěny proti pádu (např. pomocí pojistného lanka, ...)
	Správná poloha svítidla a orientace svítidla vzhledem k ose komunikace musí být jednoznačně vyznačeny
	Předřadník je možno naprogramovat pomocí HW a SW, které jsou dostupné pro uživatelské použití.
	Preferuje se konektorové propojení vnitřních komponent svítidla, připouští se i šroubové spoje
	U svítidel na stožár se preferuje, pokud servisní úkony není nutno provádět ve vynucené poloze (nad hlavou)
	<b>Elektrické vlastnosti</b>
	Jmenovité napájecí napětí 230V ± 10 %/ 50Hz
	Účinnost aspoň 0,95 (při jmenovitém výkonu předřadníku)
	Třída ochrany I (ve zvláštních případech tř. II, např. trakce, mosty, podchody,...), zvláštní požadavky budou vždy upřesněny v zadávací dokumentaci
	Přepětová ochrana musí být adekvátní podmínkám instalace; pro svítidla na stožáru a převěsová je požadována minimálně 10 kV přepětová ochrana ve svítidle
	Svítidla v podchodech a prostorách pod přístřeškem musí být vybavena DALI předřadníkem s řízením protokolem DALI2 nebo novějším
	Svítidla na stožár, na výložník, na převěsové lano a svítidla přisvětlení přechodů musí být vybavena programovatelným DALI předřadníkem s řízením protokolem DALI2 nebo novějším
	Svítidlo na stožár, výložník a převěsové lano musí být připravené pro nasazení systému dálkového řízení a monitoringu osvětlení libovolného výrobce. To může být provedeno osazením univerzálního konektoru NEMA 7p (standard ANSI C136.41-2013 nebo novější) nebo konektoru Zhaga dle standardu Zhaga Book 18 (či novější) zpravidla na vrchní straně svítidla. Odlišné požadavky mohou být specifikovány v zadávací dokumentaci výběrového řízení
	Příprava pro bezdrátové řízení může být požadována v zadávací dokumentaci i u svítidel pod přístřešek nebo u svítidel slavnostního osvětlení za předpokladu, že taková svítidla jsou na trhu dostupná

Barevný kód	Požadavek
<b>Světelnětechnické vlastnosti</b>	
	Minimální požadavek na dobu života LED - min. 100 000 h L70 při 25° pro všechna svítidla
	Doba života LED pro svítidla základního osvětlení komunikace na stožáru/výložníku i svítidla převěšová je požadována min. 100 000 h L90 při 25°
	Křivka svítivosti vhodná pro daný účel tj. dosažení požadované osvětlenosti n. jasu, rovnoměrnosti a omezení svícení do nežádoucích směrů
	Pro přisvětlení přechodů pro chodce - křivka svítivosti asymetrická v rovině C0-C180, levá i pravá varianta, rozložení svítivosti přizpůsobené pro dosažení požadovaných světelnětechnických parametrů dle platných ČSN a TKP 15 pro obvyklá uspořádání přechodů pro chodce
	Požaduje se clonění odpovídající třídě minimálně G3 nebo lepší (G4 - G6) dle ČSN EN 13 201-2
	$U_{LOR}$ - podíl světelného toku svítidla do horního poloprostoru 0 % v základní poloze
	Standardem je náhradní teplota chromatičnosti 3000 K ( $\pm 5\%$ ), kromě přisvětlení přechodů pro chodce a dalších specifických případů. Dále se vyhrazuje možnost požadovat i náhradní teplotu chromatičnosti 4000 K ( $\pm 5\%$ ) u osvětlení frekventovaných rychlostních komunikací s důrazem na bezpečnost dopravy. Odlišné požadavky pro odůvodněné případy mohou být specifikovány v zadávací dokumentaci
	Pro svítidla přisvětlení přechodů pro chodce je požadována náhradní teplota chromatičnosti v intervalu 4000 K až 5700 K ( $\pm 5\%$ ) pro dosažení předepsaného kontrastu s barevným tónem základního osvětlení komunikace. Odlišné požadavky pro specifické případy mohou být definovány v zadávací dokumentaci
	Index podání barev $R_a$ min. 70, ve specifických případech mohou být požadavky vyšší
	Při výpadku jednotlivého světelného zdroje (LED čipu) nesmí dojít k deformaci tvaru křivky svítivosti svítidla nebo výpadku celého svítidla
	Počáteční stupeň sladění barev min. 5 st McAdam, ve specifických případech může být v zadávací dokumentaci požadován stupeň vyšší
<b>Garance</b>	
	Svítidlo je opatřeno značkou CE, tj. výrobce či dodavatel splnil všechny zákonné požadavky pro uvedení svítidla na trh /zahrnuje i dostupnost montážní návodu a manuálů v českém jazyce/
	Snadná přesná identifikace instalovaného svítidla a jednoduché vyhledání vhodného náhradního dílu /např. identifikace pomocí číselných nebo QR kódů/
	Preferuje se certifikace svítidla ENEC (celoevropská značka označující shodu výrobku s evropskými normami EN pro elektrickou bezpečnost výrobků)
	Preferuje se certifikace LED ENEC+ (certifikace výkonnostních charakteristik LED svítidel a LED modulů)

## IDENTIFIKAČNÍ A TECHNICKÉ PARAMETRY SVÍTIDLA:

Výrobce svítidla:

Typové označení svítidla:

Obj. číslo:

Doplňující účastník

ILLUM s.r.o.

BARA E 1C3.40-3070-T2C-R34108M2T8

BARA E 1C3.40-3070-T2C-R34108M2T8

Parametr	Označení	Požadavek	Nabídka
<b>Konstrukce</b>			
Způsob montáže	-	na dřík stožáru nebo výložník, d=60mm, bez přídavné konstrukce	ANO
Těleso svítidla	-	hliníkový odlitek	ANO
Povrchová úprava - barva	-	RAL7021PM	ANO
Světelně činný kryt	-	tvrdé ploché sklo	ANO
Stupeň mechanické odolnosti	IK	≥ IK08	IK09
Stupeň krytí	IP	≥ IP66	IP66
Vyměnitelný předřadník	-	ANO	ANO
Vyměnitelný světelný zdroj	-	ANO	ANO
<b>Elektrické parametry</b>			
Elektrická třída izolace I	-	ANO	ANO
Napájecí napětí	U	230V/50Hz	230V/50Hz
Jmenovitý příkon svítidla	P	≤ 46W	33,5
Vnější patice pro řídicí a komunikační modul	-	ZHAGA 4P	ANO
Svítidlo je vybaveno samostatným přepětovým ochranným zařízením (SPD) Typ 3 v zapojení "1+1", Uoc 10kV L-N a N-PE, při poruše nedochází k přerušení napájení (zapojená kvaziparalelně)	SPD	ANO	ANO
<b>Světelně-technické parametry</b>			
Doba života L90B10 při Ta = 25°C	L <sub>90</sub> B <sub>10</sub>	≥ 100 000 h L90B10	≥ 100 000 h L90B10
Svítidlo je osazeno doplňkovým prvkem pro omezení světelného toku vyzařovaného za svítidlo (clona)	"backlight"	-	NE
Jmenovitý světelný tok svítidla	Φ <sub>sv</sub>	-	4473
Jmenovitý světelný tok světelného zdroje	Φ <sub>ZDR</sub>	-	4759
Podíl světelného toku, který je vyzařován nad vodorovnou rovinu při sklonu svítidla 0°	ULOR (%)	≤ 0%	≤ 0%
Provozní třída svítivosti (G*1-G*6) při sklonu svítidla 0°	G*	G*3 nebo lepší	G4
Náhradní teplota chromatičnosti světelného zdroje	T <sub>cp</sub>	3000K (± 5%)	3000K (± 5%)
Index podání barev světelného zdroje	R <sub>a</sub>	≥ 70	≥ 70
Činitel poklesu sv. toku zdroje pro 100 000 hod provozu	LLMF	≥ 0,90	≥ 0,90
Měrný světelný výkon svítidla	Φ <sub>sv</sub> /P	≥ 100lm/W	133,5
Počet LED (čipů)	-	-	16
Označení použité optiky	-	-	T2C
<b>Napájecí zdroj (driver)</b>			
Výrobce	-	-	OSRAM/INVENTRONICS
Certifikace D4i + vybaven pomocným zdrojem 24V dle DALI part 150	-	ANO	ANO
Aktivovaná funkce CLO	-	NE	NE
Aktivovaná funkce autonomního stmívání 22:00 až 05:00 => -33%; po připojení řídicího členu se funkce deaktivuje a předřadník je řízen přes vstup DALI2	-	ANO	ANO
Účinník základní harmonické při jmenovitém příkonu	λ	≥ 0,9	≥ 0,9
Životnost předřadníku při Ta = 25°C	t <sub>driver</sub>	≥ 50 000 h	≥ 80 000 h

<b>Odkaz na webové stránky svítidla:</b>
illum.cz
<b>Plné označení svítidla:</b>
BARA E 1C3.40-3070-T2C-R34108M2T8
<b>Označení do tabulky objektů:</b>
BARA E 1C3.40-3070-T2C-R34108M2T8/33,5/16/T2C/4473/≥ 70/3000K (± 5%)/ANO/autonom/ANO/OSRAM/INVENTRONICS/IP66/IK09/BARA E 1C3.40-3070-T2C-R34108M2T8

## IDENTIFIKACE A TECHNICKÉ PARAMETRY SVÍTIDLA:

Výrobce svítidla:

Typové označení svítidla:

Obj. číslo:

Doplň účasník

ILLUM s.r.o.

BARA E 1C3.60-3070-T2C-R3490M2T8

BARA E 1C3.60-3070-T2C-R3490M2T8

Parametr	Označení	Požadavek	Nabídka
<b>Konstrukce</b>			
Způsob montáže	-	na dřík stožáru nebo výložník, d=60mm, bez přídavné konstrukce	ANO
Těleso svítidla	-	hliníkový odlitek	ANO
Povrchová úprava - barva	-	RAL7021PM	ANO
Světelně činný kryt	-	tvrdé ploché sklo	ANO
Stupeň mechanické odolnosti	IK	≥ IK08	IK09
Stupeň krytí	IP	≥ IP66	IP66
Vyměnitelný předřadník	-	ANO	ANO
Vyměnitelný světelný zdroj	-	ANO	ANO
<b>Elektrické parametry</b>			
Elektrická třída izolace I	-	ANO	ANO
Napájecí napětí	U	230V/50Hz	230V/50Hz
Jmenovitý příkon svítidla	P	≤ 66W	55
Vnější patice pro řídicí a komunikační modul	-	ZHAGA 4P	ANO
Svítidlo je vybaveno samostatným přepětovým ochranným zařízením (SPD) Typ 3 v zapojení "1+1", Uoc 10kV L-N a N-PE, při poruše nedochází k přerušení napájení (zapojená kvaziparalelně)	SPD	ANO	ANO
<b>Světelně-technické parametry</b>			
Doba života L90B10 při Ta = 25°C	L <sub>90B10</sub>	≥ 100 000 h L90B10	≥ 100 000 h L90B10
Svítidlo je osazeno doplňkovým prvkem pro omezení světelného toku vyzařovaného za svítidlo (clona)	"backlight"	-	NE
Jmenovitý světelný tok svítidla	Φ <sub>sv</sub>	-	7542
Jmenovitý světelný tok světelného zdroje	Φ <sub>ZDR</sub>	-	8023
Podíl světelného toku, který je vyzařován nad vodorovnou rovinu při sklonu svítidla 0°	ULOR (%)	≤ 0%	≤ 0%
Provozní třída svítivosti (G*1-G*6) při sklonu svítidla 0°	G*	G*3 nebo lepší	G4
Náhradní teplota chromatičnosti světelného zdroje	T <sub>cp</sub>	3000K (± 5%)	3000K (± 5%)
Index podání barev světelného zdroje	R <sub>a</sub>	≥ 70	≥ 70
Činitel poklesu sv. toku zdroje pro 100 000 hod provozu	LLMF	≥ 0,90	≥ 0,90
Měrný světelný výkon svítidla	Φ <sub>sv</sub> /P	≥ 100lm/W	137,1
Počet LED (čipů)	-	-	24
Označení použité optiky	-	-	T2C
<b>Napájecí zdroj (driver)</b>			
Výrobce	-	-	OSRAM/INVENTRONICS
Certifikace D4i + vybaven pomocným zdrojem 24V dle DALI part 150	-	ANO	ANO
Aktivovaná funkce CLO	-	NE	NE
Aktivovaná funkce autonomního stmívání 22:00 až 05:00 => -33%; po připojení řídicího členu se funkce deaktivuje a předřadník je řízen přes vstup DALI2	-	ANO	ANO
Účinník základní harmonické při jmenovitém příkonu	λ	≥ 0,9	≥ 0,9
Životnost předřadníku při Ta = 25°C	t <sub>driver</sub>	≥ 50 000 h	≥ 80 000 h

<b>Odkaz na webové stránky svítidla:</b>
illum.cz
<b>Plné označení svítidla:</b>
BARA E 1C3.60-3070-T2C-R3490M2T8
<b>Označení do tabulky objektů:</b>
BARA E 1C3.60-3070-T2C-R3490M2T8/55/24/T2C/7542/≥ 70/3000K (± 5%)/ANO/autonom/ANO/OSRAM/INVENTRONICS/IP66/IK09/BARA E 1C3.60-3070-T2C-R3490M2T8