

## KUPNÍ SMLOUVA

Níže uvedeného dne, měsíce a roku uzavírají následující smluvní strany v souladu s § 2079 a násl. zákona č. 89/2012 Sb., občanský zákoník (dále jen „**ObčZ**“), tuto kupní smlouvu (dále jen „**Smlouva**“).

**1. Fakultní nemocnice Ostrava,**

sídlo: 17. listopadu 1790/5, 708 52 Ostrava

IČ: 00843989

DIČ: CZ00843989 (je plátcem DPH)

jednající: 

bankovní spojení: Česká národní banka; č. ú: 66332761 /0710

zřizovací listina MZ ČR ze dne 25. listopadu 1990 č. j. OP-054-25.11.90

(dále jen „**Kupující**“)

a

**2. SARTALEX, spol. s.r.o.**

sídlo: Po Skalou 126, 403 40 Ústí nad Labem - Božtěšice

IČ: 14866838

DIČ: CZ1486838 (je plátcem DPH)

zapsaná v obchodním rejstříku vedeném Krajským soudem v Ústí nad Labem oddíl C, vložka 185

jednající: Ing. Michal Vejvoda, Břetislav Toman

bankovní spojení: Komerční banka a.s., č. ú: 157947411 /0100

(dále jen „**Prodávající**“)

(Kupující a Prodávající budou v této Smlouvě označováni jednotlivě také jako „**smluvní strana**“ a společně jako „**smluvní strany**“)



## Preambule

Kupující a Prodávající uzavírají tuto Smlouvu na základě výsledku výběru nejvhodnější nabídky pro veřejnou zakázku s názvem „21 432 Laboratorní váha“.

### 1. Předmět Smlouvy

- 1.1 Prodávající se zavazuje dodat Kupujícímu předmět koupě a převést na něj vlastnické právo. Kupující se zavazuje předmět koupě převzít a zaplatit za něj sjednanou cenu.
- 1.2 Předmětem koupě je dodávka laboratorní váhy (dále jen „Zboží“), a o v rozsahu a standardu dle přílohy č. 1 této Smlouvy – Cenové nabídky. Prodávající se zavazuje dodávat zboží nové, nepoužité.
- 1.3 Kupující kupuje Zboží za účelem doplnění vybavení odborného medicinského pracoviště lékárny o adekvátní systém odpovídající aktuálním medicinským metodám a požadavkům.
- 1.4 Prodávající se zavazuje dodávat Zboží v požadované kvalitě, aby bylo určeno pro zamýšlené použití, vyhovovalo podmínkám certifikace, bezpečnosti a požadavkům na dobu životnosti, a aby odpovídalo popisu funkčnosti uvedenému v průvodní dokumentaci Zboží a v propagačních nebo nabídkových materiálech výrobce či Prodávajícího před uzavřením této Smlouvy.
- 1.5 Zboží podléhá zákonu o metrologii zákon č. 505/1990 Sb.
- 1.6 Prodávající před uvedením stanovených měřidel do oběhu zajistí jejich prvotní ověření dle zákona č.505/1990 Sb. o metrologii.
- 1.7 Součástí dodávky Zboží je rovněž:
  - a. doprava do místa plnění a následná montáž a zprovoznění;
  - b. předání návodů k obsluze v českém jazyce;
  - c. prohlášení o shodě v českém jazyce;
  - d. zajišťování bezplatného záručního servisu v souladu s pokyny výrobce zboží.

### 2. Cena

- 2.1 Prodávajícímu vzniká nárok na zaplacení ceny okamžikem předvedení způsobilosti Zboží sloužit svému účelu a podpisem předávacího protokolu oběma smluvními stranami.
- 2.2 V souladu se zněním zákona č. 526/1990 Sb., o cenách, se smluvní strany dohodly na celkové kupní ceně ve výši:
  - a. **Nabídková cena bez DPH** 84 900,00 Kč
  - b. **DPH** 17 829,00 Kč
  - c. **Nabídková cena celkem vč. DPH** 102 729,00 Kč

- 2.3 Cena je stanovena jako nejvýše přípustná a nepřekročitelná a zahrnuje veškeré náklady, rizika, zisk a finanční vlivy (např. inflace nebo vývoj kurzu české měny vůči zahraničním měnám), a to po celou dobu trvání Smlouvy. Ceny jsou závazné a nejvýše přípustné, a to i při změně výše DPH.
- 2.4 Faktura bude vystavena na základě předávacího protokolu podepsaného odpovědným zástupcem Kupujícího. Faktura je splatná do 30 dnů od jejího doručení Kupujícímu na elektronickou adresu: [efakturace-1@fno.cz](mailto:efakturace-1@fno.cz). Faktura musí obsahovat náležitosti podle ustanovení § 29 zákona č. 235/2004 Sb., o dani z přidané hodnoty a dále musí obsahovat tyto náležitosti a musí obsahovat:
- číslo Smlouvy;
  - označení peněžního ústavu a číslo účtu, na který má být placeno;
  - identifikační číslo Kupujícího i Prodávajícího;
  - přílohou faktury je předávací protokol podepsaný oběma smluvními stranami.
- 2.5 V případě, že faktura bude obsahovat nesprávné nebo neúplné náležitosti, je Kupující oprávněn ji do doby její splatnosti vrátit Prodávajícímu. Ten ji podle charakteru nedostatků buď opraví, nebo vystaví novou. U této nové nebo opravené faktury běží nová lhůta splatnosti.

### **3. Místo a termín plnění Smlouvy**

- 3.1 Místem dodání Zboží je Lékárna a to v areálu sídla Fakultní nemocnice Ostrava. Náklady na dodání Zboží do místa dodání hradí Prodávající.
- 3.2 Okamžikem převzetí Zboží Kupujícím přechází na Kupujícího nebezpečí škody na Zboží a vlastnické právo k dodanému Zboží. Kupující není povinen převzít Zboží, které vykazuje vady či které jinak nesplňuje podmínky této Smlouvy.
- 3.3 Zboží se považuje za předané okamžikem podpisu předávacího protokolu oběma smluvními stranami.
- 3.4 Prodávající se zavazuje dodat Zboží a uvést jej do provozu nejpozději **do 6 týdnů** od podpisu této Smlouvy oběma smluvními stranami.

### **4. Záruka a odpovědnost z vad**

- 4.1 Prodávající prohlašuje, že Zboží je bez vad, a to bez vad faktických i právních. Prodávající poskytuje záruku za jakost Zboží po dobu 24 měsíců od okamžiku převzetí Zboží Kupujícím. V ostatním se záruka řídí platnými ustanoveními ObčZ.
- 4.2 Neuplatní-li Kupující vůči Prodávajícímu v konkrétním případě jiné nároky, Prodávající je povinen do deseti (10) pracovních dnů dodat Kupujícímu nové bezvadné zboží. Právo Kupujícího uplatnit další nároky vyplývající z vadného plnění stanovené příslušnými právními předpisy tím není dotčeno.



- 4.3 Záruka za Předmět koupě se automaticky prodlužuje o dobu, po kterou jej nebylo možné z důvodu vady užívat.
- 4.4 Prodávající se zavazuje v době trvání záruky provádět bezplatný servis Zboží dle požadavků výrobce.
- 4.5 Kupující se zavazuje uplatnit právo z vadného plnění nebo právo ze záruky na email Prodávajícího: [obchod@sartalex.cz](mailto:obchod@sartalex.cz).

## 5. Sankční ujednání

- 5.1 Kupující se zavazuje při prodlení se zaplacením faktury zaplatit Prodávajícímu zákonný úrok z prodlení ve výši stanovené předpisy občanského práva.
- 5.2 Kupující má nárok na zaplacení smluvní pokuty ze strany Prodávajícího, a to ve výši 0,5% z ceny Zboží, včetně DPH, dle této Smlouvy za každý započatý den prodlení:
- s dodáním Zboží;
  - s naplněním práva Kupujícího z vadného plnění nebo ze záruky.
- 5.3 Nárok Kupujícího podle tohoto článku není dotčen, pokud Kupující nebude povinen Zboží převzít, v souladu s ustanovením čl. 3 odst. 3.2 Smlouvy.
- 5.4 Dohodnuté smluvní pokuty budou uhrazeny vedle náhrady škody, která vznikne porušením povinnosti, na níž se smluvní pokuta vztahuje. Smluvní pokuty jsou splatné do tří (3) dnů od doručení písemné výzvy k úhradě oprávněnou smluvní stranou druhé smluvní straně.

## 6. Trvání a ukončení Smlouvy

- 6.1 Tato Smlouva je uzavřena na dobu do splnění závazku Prodávajícího.
- 6.2 Smlouva může být ukončena písemnou dohodou smluvních stran, která bude obsahovat vypořádání všech závazků, na které smluvní strany mohly pomyslet.
- 6.3 Kupující a Prodávající mají právo odstoupit od Smlouvy z důvodů a v souladu s příslušnými ustanoveními ObčZ. Účinky odstoupení nastanou okamžikem doručení písemného odstoupení druhé smluvní straně. Podstatným porušením této Smlouvy je zejména (avšak nikoliv výlučně) prodlení Prodávajícího s dodáním Zboží o více než 14 dní.

## 7. Závěrečná ustanovení

- 7.1 Veškeré právní vztahy touto Smlouvou neupravené se řídí ustanoveními ObčZ a ostatními obecně závaznými právními předpisy.
- 7.2 Postoupení pohledávky vzniklé na základě této Smlouvy, nebo v souvislosti s ní, třetí straně bez předchozího písemného souhlasu statutárního orgánu Kupujícího, je neplatné.
- 7.3 Kontaktní osoba ve věcech plnění této Smlouvy, zejména pro vyřizování dílčích objednávek, je:

- a. na straně Kupujícího: jméno: Ing. Tomáš Hanusek, email: [tomas.hanusek@fno.cz](mailto:tomas.hanusek@fno.cz), telefon: + 420 703 868 867;
- b. na straně Prodávajícího: jméno: Jaroslav Mrázek; email: [mrzak@sartalex.cz](mailto:mrzak@sartalex.cz) telefon: + 420 602 235 518.
- 7.4 Jakákoliv ústní ujednání, která nejsou písemně potvrzena oprávněnými zástupci obou smluvních stran, jsou absolutně neplatná. Smlouvu lze měnit pouze písemnými dodatky, podepsanými oprávněnými zástupci obou smluvních stran.
- 7.5 Smluvní strany souhlasí, že Smlouva bude zveřejněna včetně jejích změn a dodatků dle zákona č. 340/2015 Sb., o registru smluv.
- 7.6 Tato Smlouva nabývá platnosti podpisem obou smluvních stran a účinnosti nejdříve dnem zveřejnění dle zákona č. 340/2015 Sb., o registru smluv.
- 7.7 Tato Smlouva je vyhotovena v elektronické podobě, přičemž obě smluvní strany obdrží její elektronický originál opatřený elektronickými podpisy. V případě, že se smluvní strany na elektronické podobě neshodnou, bude Smlouva vyhotovena ve dvou stejnopisech s platností originálu, z nichž po jednom obdrží každá ze smluvních stran.
- 7.8 Jestliže jednotlivá ustanovení této Smlouvy jsou nebo se stanou zcela nebo částečně neplatnými nebo jestliže v této Smlouvě nějaké ustanovení zcela chybí, není tím dotčena platnost ostatních ustanovení. Namísto neplatného či chybějícího ustanovení dohodnou smluvní strany takové platné ustanovení, které nejvíce odpovídá smyslu a účelu neplatného či chybějícího ustanovení.
- 7.9 Smlouva je tvořena následujícími přílohami, které jsou její nedílnou součástí:
- a. Příloha č. 1 – Nabídka č. M21416

Smluvní strany výslovně prohlašují, že tuto Smlouvu před jejím podepsáním přečetly a že byla uzavřena po vzájemném projednání podle jejich pravé a svobodné vůle, nikoliv v tísní nebo za zjevně nepříznivých podmínek. Toto potvrzují svými podpisy.

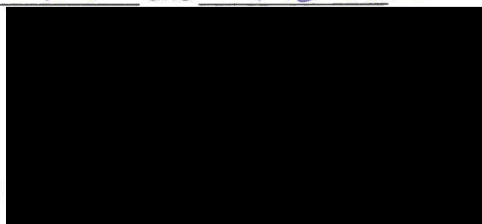
V Ostravě dne - 9 - 12 - 2021

v Ústí n. L. dne 1. 12. 2021

Podpis:



odpis:



Prodávající  
Ing. Michal Vejvoda  
jednatel společnosti

FAKULTNÍ NEMOCNICE OSTRAVA  
Ing. Jaroslav Mrázek  
Náměstek ředitele  
17. listopadu 2021

**SARTALEX spol. s r. o.**  
Pod skalou 126  
403 40 Ústí nad Labem  
Tel./fax 475 511 355  
DIČ CZ14866838









# SARTALEX, spol. s r.o.

Pod skalou 126, 403 40 Ústí nad Labem

Internet : <http://www.sartalex.cz>, E-mail: [REDACTED]

Firma SARTALEX zavedla a používá systém

managementu jakosti ISO 9001



Jsme autorizovaný partner výrobce Sartorius

Vážený pan

[REDACTED]  
Úsek nákupu zdravotnické techniky (NZT)  
Fakultní nemocnice Ostrava  
17. listopadu 1790  
708 52 Ostrava – Poruba

Pro výběrové řízení „Laboratorní váha“

## Nabídka

číslo : **M21416**

Vyřizuje [REDACTED]

Dne : **2.11.2021**

Platnost nabídky : rok 2021

Pol. č.: Popis

Aktuální cena bez DPH 21 % / kus

### Nabídka vah zn. Sartorius Entris II Advanced

	doporučená cena	sleva	cena po slevě
1. Přesná váha Sartorius Entris II Advanced BCA 1020i – 1CEU	93 600,-	- 8 700,-	84 900,- Kč
<ul style="list-style-type: none"><li>nejmenší zobrazitelný dílek (d) = 0.1 g</li><li>ověřený dílek (e) = 1 g</li><li>maximální kapacita 10 200 g</li><li>čtvercová nerezová vážní miska 182 x 182 mm</li><li>datový výstup USB – C + datový výstup RS232 (9 pin)</li><li>možnost přímého zápisu navážených hodnot do počítače do programů Microsoft Word a Excel bez nutnosti instalovat nějaký další komunikační software (certifikováno společností Microsoft – koncept PLUG &amp; PLAY) dle standardů GLP a GMP, excel nebo word spouští pouze a jedině uživatel, váha neodesílá do počítače žádné soubory s příponou exe (snižuje riziko, že by počítač mohl být ohrožen virem)</li><li>ovládání pomocí barevného dotykového LED displeje, nejčastěji používané funkce jsou zvýrazněny po obou bočních stranách displeje, aplikace jsou zobrazeny ikonami, interaktivní klávesnice umožňuje přímé vkládání textu nebo hodnot</li><li>velmi robustní monolitický vážní systém ukotvený v duralové základně</li><li>rychlé ustálení hodnoty na displeji ≤ 1 s (typická hodnota ustálení ≤ 0.9 s)</li><li>13 zabudovaných vážních aplikací, viz video návod na stranách výrobce, pro přesměrování na web výrobce klikněte ZDE</li><li>elektronická libela včetně grafického pomocníka na displeji k ustavení váhy do ideálního vodorovného stavu</li><li>trvalá kontrola nivelizace (ideální vodorovné polohy) s varovným hlášením na displeji při porušení ideálního vodorovného stavu</li><li>integrovaná paměť Audit trail - dokladuje uložené kalibrační protokoly podle data a času v paměti váhy 30 dní zpět</li><li>ochrana nastavení heslem s managementem uživatelů (lze nadefinovat úroveň oprávnění uživatele – admin, vedoucí, operátor)</li><li>funkce SQmin – kontrola dodržování minimální navážka dle USP s upozorněním při jejím porušení (hodnotu USP musí určit a nahrát do paměti váhy pouze servisní technik, k aktivaci této funkce je nutné dostat se do servisního menu, určeném pouze pro autorizovaný servis)</li><li>připraveno pro spodové vážení</li><li>vysoká chemická odolnost - použité materiály polybutyleneterfát (PBT), sklo a nerezová ocel</li><li>automatická interní kalibrace isoCAL, i bez zásahu uživatele (viz další popis)</li><li>pro ověřenou metrologii (prvotně cejchovaná)</li></ul>			

Popis funkce isoCAL: kalibrace může probíhat zcela automaticky bez zásahu uživatele, na základě časového intervalu (každé 4 hodiny) nebo při změně teploty okolního prostředí (o 1.5° Kelvina). Funkci isoCAL je možné volitelně vypnout, v tom případě váha kalibruje pouze a jedině na příkaz uživatele (stiskem interaktivní úlohy na dotykovém displeji).

Váhu je možné samozřejmě kalibrovat i externím kalibračním závažím (externí kalibrační závaží není součástí dodávky).

### Základní technické parametry:

Model, označení	Sartorius Entris II BCA 1020i-1 x	Pracovní teplota	+5 ... +40 °C
Maximální kapacita	10 200 g	Váha zařízení netto	6,2 kg
Odečitelnost (d)	0.1 g	Vážní miska	182 x 182 mm
Ověřený dílek (e)	1 g	Třída přesnosti	II.
Opakovatelnost	0.1 g	Vnější rozměry (Š,H,V)	219 x 317 x 95 mm
Linearita limit / typická	0.1 g / 0.06 g	Napájení	100 - 240 V +10%...- 10%. 50-60 Hz, 0.2 A
Rozsah táry	- 10 200 g	Příkon (typický)	4 W,
Minimální doporučené zatížení	5 g	Datový výstup	USB-C, RS232C (9 pin – obousměrný)
Doba ustálení (typická)	≤ 0,9 s	Způsoby kalibrace	Interní manuálně, automatická (isoCAL), externí

OBCHODNÍ REJSTŘÍK  
KS v Ústí nad Labem  
oddíl C  
vloženka 195

IČO  
148 668 38  
DIČ  
CZ 148 668 38

BANKOVNÍ SPOJENÍ  
K B Ústí nad Labem  
č. ú. 157 947 - 411 / 0100

TELEFON  
475 511 355  
602 235 518

FAX  
475 511 354

Stránka



**SARTALEX, spol. s r.o.**

Pod skalou 126, 403 40 Ústí nad Labem

Internet : <http://www.sartalex.cz>, E-mail: [REDACTED]



design vah Entris II s dílkem 0.1 a 0.01 g



foto monolitického bloku s uložením vážního systému pro váhy Entris II  
ukotvení systému v duralové základně činí váhu rychlou a stabilní



Detail grafického pomocníka při nivelizaci váhy do ideální vodorovné polohy. Pomocník ukazuje uživateli jakým směrem je třeba otáčet s nožičkami k ustavení váhy do ideální vodorovné polohy.  
Při porušení ideální vodorovné polohy bliká upozornění na displeji, status vodorovné polohy lze zařadit do tiskového protokolu



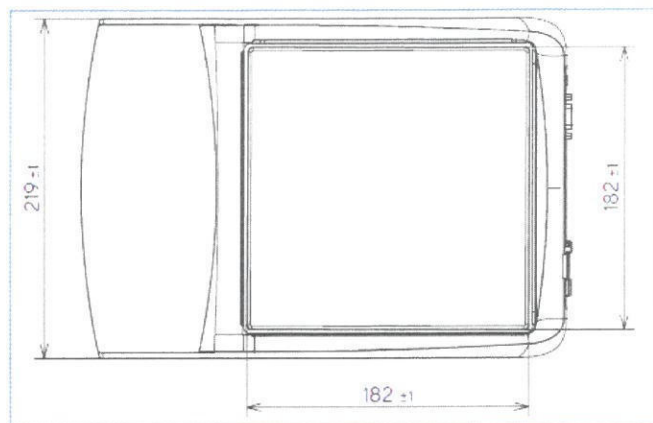
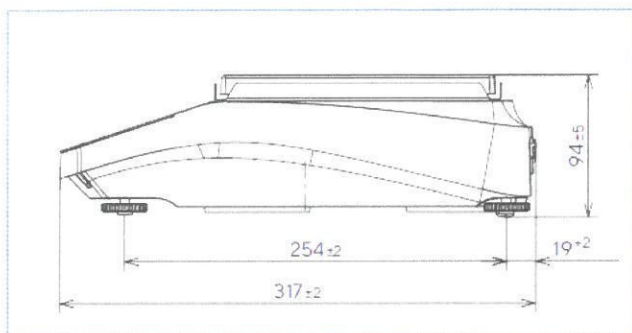
Detail displeje, nejčastěji používané funkce jsou zvýrazněny po obou stranách displeje,  
ovládání aplikací se děje pomocí zobrazených ikon s popiskem



**SARTALEX, spol. s r.o.**

Pod skalou 126, 403 40 Ústí nad Labem

Internet : <http://www.sartalex.cz>, E-mail: [REDACTED]



Technický výkres s rozměry vah Entris II s dílkem 0.01 g

### Ceny vybraného příslušenství

2. **Průhledný kryt proti prachu YIC01**  
polotvrdý plast, který se „navlíkne“ na váhu, kryje skelet váhy včetně displeje a chrání váhu před prachem, tekutinami a základním mechanickým poškozením  
Kryt bude součástí dodávky.



YIC01





**SARTALEX, spol. s r.o.**

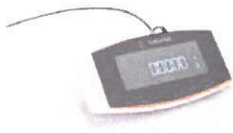
Pod skalou 126, 403 40 Ústí nad Labem

Internet : <http://www.sartalex.cz>, E-mail: [REDACTED]

a mnoho dalšího příslušenství obrazem níže, ceny na dotaz.



YDC10, Display protection film  
(Set of 5 pieces)



YSD01, Second display



YFS03, Foot switch



YEPS01-15V0W, Power supply



YCC-USB-C-A,  
Data cable



YCC-USB-C-B,  
Data cable



YCC-D09M-USB-A,  
Data cable



69Y03130, Data cable



YDK03, Density determination  
set



YDP30, Thermal transfer  
printer (USB-B, RS232)



YDP40, Thermal printer  
(USB-B)



YKL01, Kensington-lock cable



YSP02, Shield disk for  
analytical balances



6960BC01, Dust cover for  
balances with analytical draft  
shield



YDC30, Dust cover for  
balances with rectangular  
weighing pan

YIC01, In-use-cover  
(Set of 5 pieces)

Service, instalaci a případné opravy vah provádí servisní technik [REDACTED]

Všeobecné dodací podmínky (platí jen pokud nejsou upraveny samostatně v kupní smlouvě):

- Dodávka zařízení je možná na objednávku u výrobce, za 4 – 6 týdnů po zaslání závazné objednávky.
- Záruka na zařízení Sartorius je 2 roky.
- **Dovoz, instalace zřízení, základní kalibrace a základní zaškolení obsluhy našim technikem jsou obsaženy v ceně zařízení.**
- Splatnost faktury je 14 dní po dodání zboží a doručení (pokud není předem dohodnuto jinak)

OBCHODNÍ REJSTŘÍK  
KS v Ústí nad Labem  
oddíl C  
vločka 185

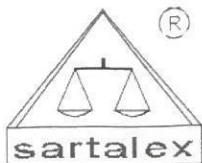
IČO  
148 668 38  
DIČ  
CZ 148 668 38

BANKOVNÍ SPOJENÍ  
K B Ústí nad Labem  
č. ú. 157 947 - 411 / 0100

TELEFON  
475 511 355  
602 235 518

FAX  
475 511 354

Stránka [REDACTED]



**SARTALEX, spol. s r.o.**

Pod skalou 126, 403 40 Ústí nad Labem

Internet : <http://www.sartalex.cz>, E-mail: [REDACTED]

Příloha č. 1

Reference k této nabídce – váhy podobne nebo přesnější

1) MCE 10202S – 2S00 - 0 Max.: 10,2 kg / dílek (d) = 0.01 g

Kupující: Kadlec spol. s r.o., Liliová 6, 746 01 Opava (dodáno leden 2021)

2) MCE 36200S – 2S00 - 0 Max.: 36,2 kg / dílek (d) = 1 g

Kupující: European supply technologies s.r.o., Počernická 62, 108 00 Praha (dodáno v září 2021)

3) BCE 8201 – 1CEU Max.: 8,2 kg / dílek (d) = 0.1 g, ověřený dílek (e) = 1 g

Kupující: Fakultní nemocnice Olomouc, I.P. Pavlova 6, 779 00 Olomouc (dodáno srpen 2021)

4) SIWABBP-1-8-I Max.: 8 kg / dílek (d) 0.1 g

Kupující: Aktivit spol. s r.o., B. Eggermana 245, 473 01 Nový Bor, (dodáno září 2021)

5) BCE 8201 – 1S Max.: 8,2 kg / dílek (d) = 0.1 g

Kupující: Colas CZ a.s., Rubeška 215 / 1, 190 00 Praha (dodáno srpen 2021)

a další desítky přesnějších vah, analytických vah (dílek 0.1 mg), semi-mikrovah (dílek 0.01 mg) zákazníkům v celé České republice

OBCHODNÍ REJSTŘÍK  
KS v Ústí nad Labem  
oddíl C  
vložka 185

IČO  
148 668 38  
DIČ  
CZ 148 668 38

BANKOVNÍ SPOJENÍ  
K B Ústí nad Labem  
č. ú. 157 947 - 411 / 0100

TELEFON  
475 511 355  
602 235 518

FAX  
475 511 354

Stránka 5 z 5



