

estí  
CES 2021/0761

Název: **Sbor dobrovolných hasičů Praha 1 z.s.**  
Sídlo: **Nové mlýny 827/3, PSČ 110 00, Praha 1,**  
Zastoupený:  
IČ:  
Bankovní spojení:  
(dále jen „dárce“)

**a**

Název: **Městská část Praha 1**  
Sídlo: **Vodičkova 681/18, Praha 1, PSČ 115 68**  
Zastoupená: **Ing. Petrem Hejmou, starostou**  
IČ: **00063410**  
Bankovní spojení:  
(dále jen „obdarovaný“)

uzavírají níže uvedeného dne, měsíce a roku  
ve smyslu ustanovení § 2055 a násl. zákona č. 89/2012 Sb., občanský zákoník, v platném znění  
na základě usnesení Rady městské části Praha 1 č. UR21\_0263 ze dne 16.3.2021  
tuto smlouvu:

## **DAROVACÍ SMLOUVA č. 2021/**

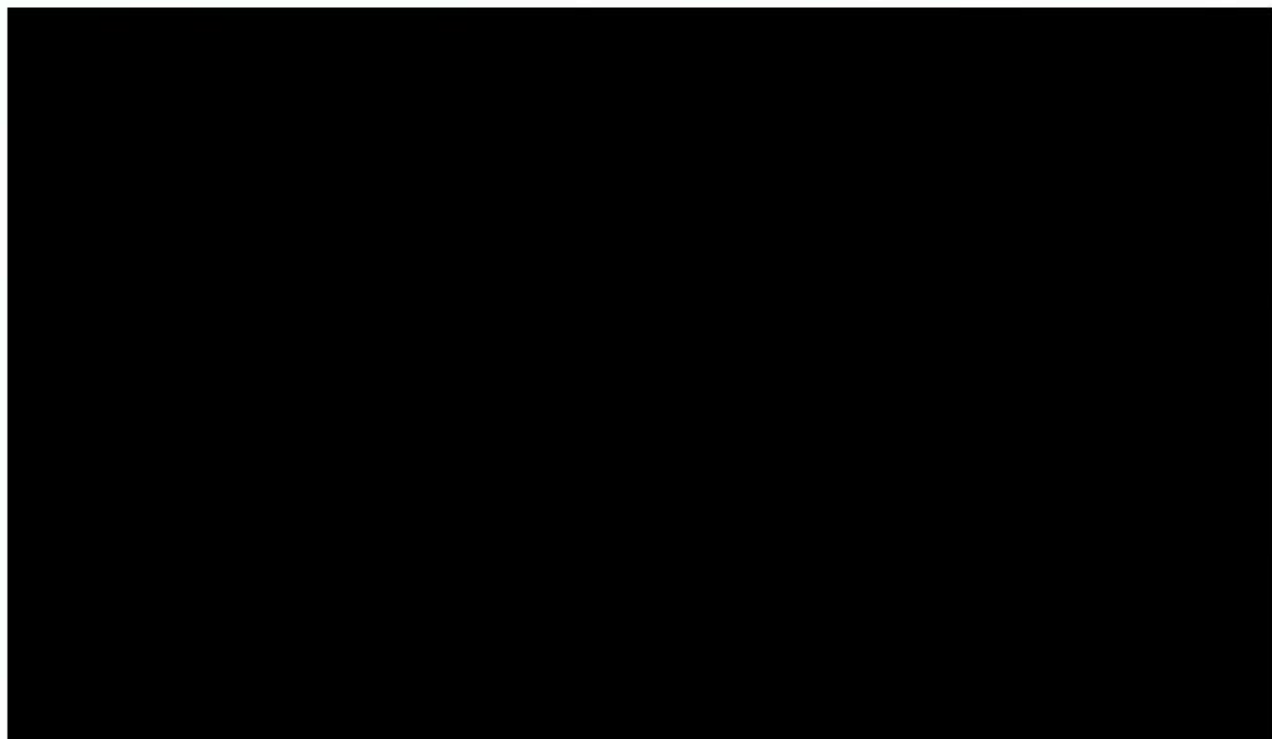
### **I. Předmět smlouvy**

1. Dárce daruje obdarovanému technické prostředky, jejichž specifikace je uvedena v příloze 1 a 2 této smlouvy:
  - Vysokozdvíhací vozík STILL R 70-25 v
  - Termovizní kamera ARGUS Mi-TIC S3(dále jen Dar).
2. Obdarovaný Dar od dárce přijímá a zavazuje se, že jej použije pro potřeby Jednotky sboru dobrovolných hasičů městské části Praha 1, Vodičkova 681/18, Praha 1, IČ 00063410

### **II. Závěrečná ustanovení**

1. Práva a povinnosti dárce a obdarovaného touto smlouvou neupravená se řídí příslušnými ustanoveními zákona č. 89/2012 Sb., občanský zákoník, v platném znění, a dalšími platnými právními předpisy.

2. Dárce je oprávněn kontrolovat užití Daru ke sjednanému účelu a obdarovaný je povinen tuto kontrolu umožnit a poskytnout dárci veškerou potřebnou součinnost.
3. Smluvní strany výslovně souhlasí s tím, aby tato smlouva byla uvedena v Centrální evidenci smluv vedené Městskou částí Praha 1, která může být veřejně přístupná, a která obsahuje údaje o smluvních stranách, předmětu smlouvy, číselné označení této smlouvy a datum jejího podpisu.
4. Smluvní strany výslovně souhlasí s tím, aby tato smlouva a informace v ní obsažené byly přístupné v rozsahu a způsobem podle zákona č. 106/1999 Sb., o svobodném přístupu k informacím, v platném znění.
5. Smluvní strany výslovně prohlašují, že skutečnosti uvedené v této smlouvě nepovažují za obchodní tajemství ve smyslu § 504 zákona č. 89/2012 Sb., občanský zákoník, v platném znění, a udělují svolení k jejich užití a zveřejnění bez stanovení jakýchkoliv dalších podmínek.
6. Tato smlouva je vyhotovena ve 2 stejnopisech, z nichž 1 obdrží dárce a 1 obdarovaný.
7. Tato smlouva nabývá platnosti podpisem poslední stranou smlouvy a účinnosti dnem uveřejnění v registru smluv Ministerstva vnitra ČR, v souladu se zákonem č. 340/2015 Sb. o zvláštních podmínkách účinnosti některých smluv, uveřejňování těchto smluv a o registru smluv (zákon o registru smluv), včetně důsledků porušení této povinnosti.
8. Smluvní strany po přečtení smlouvy prohlašují, že byla sepsána na základě jejich svobodné vůle, určitě, jasně a srozumitelně, nikoli v tísní či za nápadně nevýhodných podmínek, a že proti ní nemají námitek, což stvrzují níže svými vlastnoručními podpisy.
9. Obdarovaný tímto osvědčuje v souladu s ustanovením § 43 zákona č. 131/2000 Sb., o hlavním městě Praze, v platném znění, že návrh na uzavření této darovací smlouvy byl projednán a schválen Radou městské části Praha 1 dne 16. 3. 2021, usnesením č. UR21\_0263.





# STILL

Betriebs-  
anleitung  
für den  
Fahrer

Operating  
instructions  
for the  
driver

Instructions  
de service  
pour  
l'opérateur

Manuale  
d'uso  
per il  
conducente

Instrucción  
de servicio  
para  
conductor

Diesel-Gabelstapler  
Diesel Fork Truck  
Chariot élévateur Diesel  
Carretilla elevadora Diesel  
Carrello elevatore Diesel

**R 70-20 I**  
**\* R 70-25 I**  
**R 70-30 I**

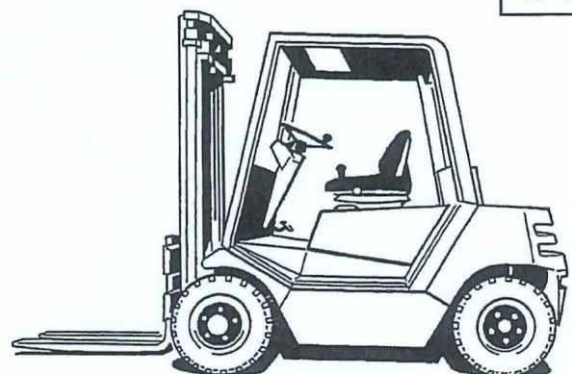
/ 7065 / 7066 / 7067

**STILL GmbH Hamburg**

COMPANY'S CODE D 2546

157661 - 07.98

MIT VW-DIESELMOTOR/ASM



# Popis

Technická data

## Rozměry

Těžiště  $S^*$  (vzdálenost od přední nápravy)

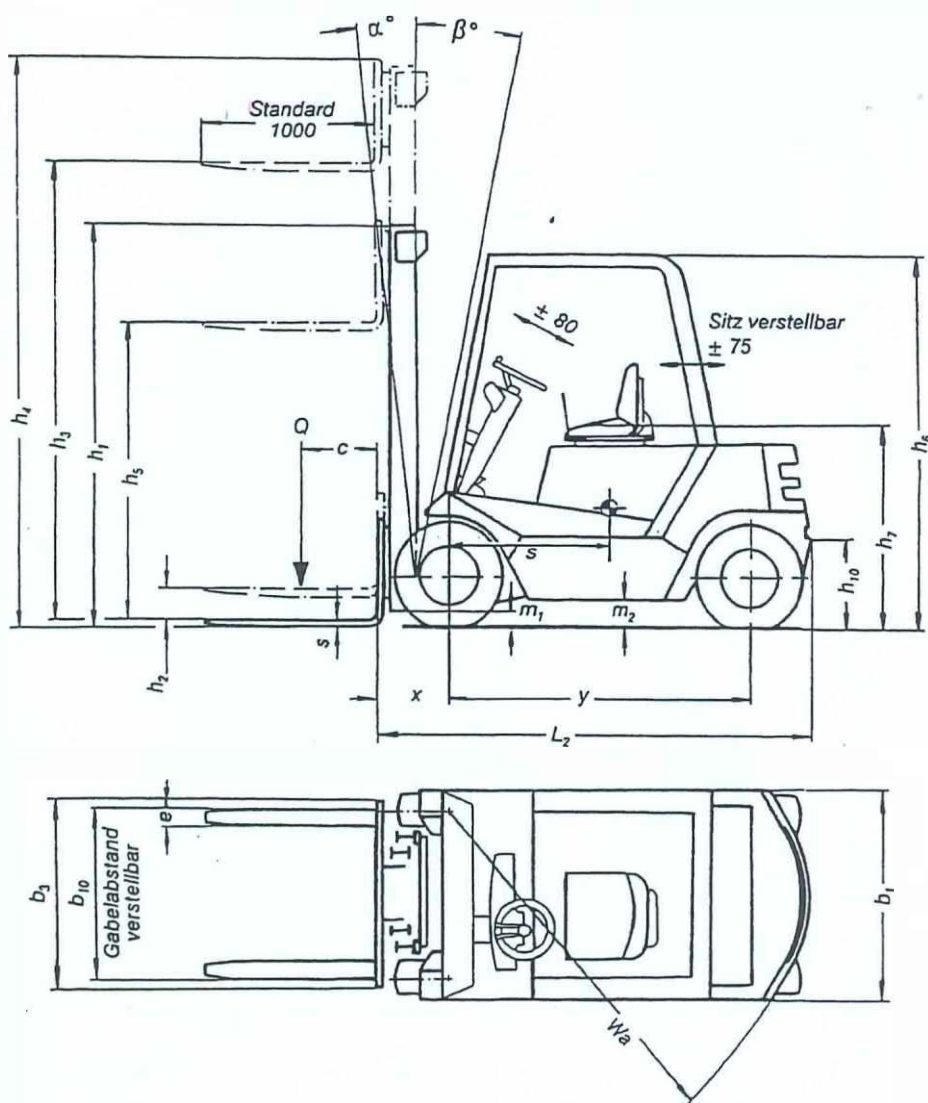
R70-20I ..... 840 mm

R70-25I ..... 925 mm

R70-30I ..... 990 mm

výška ..... cca 720 mm

\* odchylky podle vybavení



# Popis

## Technická data

### Identifikační údaje

výrobce	Still GmbH	Still GmbH	Still GmbH
typové označení výrobce	R70-201	R70-251	R70-301
pohon elektř., nafta, benzín, plyn, elektrovodná síť	nafta	nafta	nafta
obsluhu ruční, z chodu, ve stoje, sedadlo, vyčistávací vozík	sedadlo	sedadlo	sedadlo
nosnost / zatížení	Q (kg)	2000*	2500*
těžší břemene	c (mm)	500	500
vzdálenost břemene	x (mm)	430	430
rozvor kol	y (mm)	1740	1740

### Hmotnosti

vlastní hmotnost	kg	3331*	3710*	4216*
zatížení osy s břemenem vpředu	kg	4793*	5576*	6447*
zatížení osy s břemenem vzadu	kg	538*	634*	769*
zatížení osy bez břemene vpředu	kg	1724*	1740*	1814*
zatížení osy bez břemene vzadu	kg	1607*	1970*	2402*

### Kola, podvozky

pneumatiky, plnopryž (V), superelastik (SE), vzduch (L), polyuretan (P)	L/SE	L/SE	L/SE
velikost pneumatik vpředu	23x9-10/16PR	23x9-10/16PR	23x9-10/20PR
velikost pneumatik vzadu	23x9-10/16PR	23x9-10/16PR	23x9-10/20PR
počet kol vpředu (x = poháněná)	2x*	2x*	2x*
počet kol vzadu (x = poháněná)	2	2	2
rozchod kol vpředu	b 10 (mm)	945	945
rozchod kol vzadu	b 11 (mm)	932	932

### Základní rozměry

naklonění zvedacího zařízení/ nosiče vidlic dopředu	stupně	6*	6*	6*
naklonění zvedacího zařízení/ nosiče vidlic dozadu	stupně	11*	11*	11*
výška zvedacího zařízení spuštěného	h 1 (mm)	2300*	2300*	2350*
volný zdvih	h 2 (mm)	160	160	160
zdvih	h 3 (mm)	3300*	3300*	3320*
výška zvedacího zařízení vyjetého	h 4 (mm)	3950*	3950*	4123*
výška nad ochrannou stříškou (kabinou)	h 6 (mm)	2230	2230	2230
výška sedadla/výška plošiny	h 7 (mm)	1158	1158	1158
výška spojky	h 10 (mm)	544	544	544
celková délka	l 1 (mm)	3545	3545	3677
délka včetně hřbetu vidlic	l 2 (mm)	2545	2545	2677
celková šířka	b 1 (mm)	1180	1180	1180
tloušťka vidlice	s (mm)	40	40	50
šířka vidlice	e (mm)	100	100	100
délka vidlice	l (mm)	1000	1000	1000
nosič vidlice DIN 15173, třída/tvar A, D	FEM II B	FEM II B	FEM II B	
šířka nosiče vidlic	b 3 (mm)	1040	1040	1100
světlost se zátěží pod zvedacím zařízením	m 1 (mm)	130	130	130
světlost ve středu rozvoru kol	m 2 (mm)	150	150	150
šířka prac. uličky s paletou 1000 x 1200 mm napříč	Ast (mm)	3868**)**	3868**)**	3991**)**
šířka prac. uličky s paletou 800 x 1200 mm podélně	Ast (mm)	4068*	4068*	4191*
poloměr otáčení	Wa (mm)	2238	2238	2344
nejm. vzdálenost středu otáčení	b 13 (mm)	-	-	-

### Výkony

rychlost jízdy s břemenem	km/h	24*	24*	24*
rychlost jízdy bez břemene	km/h	24*	24*	24*
rychlost zdvihu s břemenem	m/s	0,56*	0,56*	0,44*
rychlost zdvihu bez břemene	m/s	0,58*	0,58*	0,43*
rychlost spouštění s břemenem	m/s	0,60*	0,60*	0,60*
rychlost spouštění bez břemene	m/s	0,54*	0,54*	0,54*
tažná síla s břemenem	N	16570	16570	16570
tažná síla bez břemene	N	10920	10920	11390
stoupavost s břemenem	%	30	26	22
stoupavost bez břemene	%	32	28	26
doba zrychlení s břemenem	s	5,8*	6,0*	6,0*
doba zrychlení bez břemene	s	5,1*	5,1*	5,0*
provozní brzda		elektrická/hydraulická	elektrická/hydraulická	elektrická/hydraulická

### Spalovací motor

výrobce motoru	VW	VW	VW
typ	ADG	ADG	ADG
výkon motoru podle ISO 1585	kW	33	33
imenovitá otáčky	1/min	2450	2450
počet válců		4	4
zdvihový objem	cm <sup>3</sup>	1896	1896
spotřeba pohonných hmot podle cyklu VDI	l/h	-	-

### Ostatní

způsob řízení jízdy	Stilltronic	Stilltronic	Stilltronic
pracovní tlak pro přídavná zařízení	bar	170	170
množství oleje pro přídavná zařízení	l/min	-	-
tladna tlaku, ucho řidiče	dB (A)	77	77
závěsné zařízení, úroveň DIN	čep	čep	čep

- \* u odlišného obutí, jiného zvedacího zařízení, přídavného zařízení atd. mohou být jiné hodnoty
- \*\* údaje bez bezpečné vzdálenosti

# argus (Avon Protection)

## argus<sup>®</sup> Thermal Imaging Camera Status Report

### *Report - Status Info.*

01 December 2020 06:30:02

Name	Value
Serial Number	UK09211
Camera Type	Mi-TIC S (3 Button)
Sensor Type	320
Lens Type	'B'
Dynamic Range	1100°C / 2000°F
Screen Size	3.5"
Laser	Fitted
Compass	Fitted
Hot & Cold Tracker	Fitted
Temperature Units	°C
Micro Code Version	1.04
Micro Code Checksum	E9A8
DSP Code Version	1.06
DSP Code Checksum	9190
FPGA Code Version	91
Number of Cold Starts	2
Camera Run Time (Hours)	0
Camera Run Time (Mins)	11
Max Lens Temperature (EVER)	36°C
Lens Temperature now	35°C
Number of images stored (EVER)	2
Number of images stored now	2
Number of videos stored (EVER)	1
Number of videos stored now	1