

Datum předložení změny:		<b>ZL č. 22</b>
Zhotovitel:	Zlinstav a.s.	
Objednatel:	Vysoká škola chemicko-technologická v Praze	
Projektant:	SPS projekt, spol. s r.o.	
TDS:	Gleeds Česká republika a.s.	

Smlouva o Dílo ze dne:	13.10.2020
------------------------	------------

Projekt zakázkové číslo:	513/18
Stavba:	VŠCHT Praha – Rekonstrukce prostor uvolněných z pronájmu (etapa I) v budově B ul. Zikova – kancelářská část
Objekt:	

Název změny:	ZL 22 - VZT II
--------------	----------------

**Odůvodnění a popis změny a identifikace původce změny:**

a) protipožární izolace na VZT potrubí. V projektové dokumentaci jsou obsaženy protipožární izolace, které byly projektantem navrženy v době tvorby projektové dokumentace v souladu s platnou legislativou. Za dobu provedení výběrového řízení a zahájení stavby s vybraným dodavatelem došlo ke změně legislativy pro provádění protipožární izolace na VZT potrubí. Změnovým listem je řešena aktualizace požadavků na protipožární izolace. Tyto práce vznikly v průběhu stavby a byly nepředvídatelné. ZL je realizován za splnění podmínek § 222 odst. 6 ZZVZ jako nepodstatná změna závazku ze smlouvy.

b) projektovým pokynem PP19 a PP21 byly generálním projektantem doplněny obslužné lávky k vzduchotechnickým a k chladicím jednotkám na plochých střeších a v půdě, aby bylo možné provádět řádnou obsluhu, revize a servis technologických zařízení. Zároveň v projektovém pokynu doplněn zachytný systém pro zajištění bezpečného přístupu k namontovaným technologiím. Obslužné lávky a zachytný systém na střeších nebyly v projektové dokumentaci řešeny. Tyto práce vznikly v průběhu stavby požadavkem BOZP. ZL je realizován za splnění podmínek § 222 odst. 5 ZZVZ jako nepodstatná změna závazku ze smlouvy.

c) obsahem tohoto změnového listu jsou reléové moduly, které řeší ovládání a řízení fancoilových jednotek za pomoci systému MaR. Reléové moduly jsou nezbytné pro řádnou funkčnost fancoilových jednotek v místnostech, kde jsou umístěny dvě a více fancoilových jednotek. Reléový modul zabezpečuje řádnou komunikaci mezi jednotkami, aby nedocházelo k nevhodnému chodu jednotlivých fancoilových jednotek a s tím spojené zvýšené náklady na údržbu a servis zařízení. Tyto práce vznikly doplněním PD. ZL je realizován za splnění podmínek § 222 odst. 5 ZZVZ jako nepodstatná změna závazku ze smlouvy.

**Nové řešení:**

- a) Provedení protipožární izolace dle aktuální legislativy.
- b) Na základě vydaného projektového pokynu PP19 a PP21 obsahuje řešení obslužných lávek a zachytného systému, tedy komunikační trasy, která vede k obslužné lávce.
- c) Provedení reléových modulů, které zadávají pokyny prostřednictvím systému MaR jednotlivým fancoilovým jednotkám v místnostech. Reléové moduly doplněny do místností, kde je nutné řídit 2 a více fancoilových jednotek najednou.

**Původní řešení v PD:**

a) PD obsahovala nevhodné řešení z důvodu termínu tvorby projektové dokumentace. Během výběru dodavatele a zahájení prací dodavatele stavby došlo ke změně podmínek pro provedení PBR izolace na VZT potrubí, b) V rámci PD a VV nezohledněno, c) V rámci PD a VV nezohledněno.

**Změna má vliv do následujících profesí (oblast projektové dokumentace)**

Změna má vliv na provedení VZT rozvodů, dokončení a řádně vyzkoušení fancoilových jednotek, dokončení systému MaR, provedení v částí ASŘ SDK, kce Malby, a další navazující ASŘ práce.

**Dílčí cenový dopad**

	MJ	Výměra	Jedn. Cena	Kč	Cena (bez DPH)
Odpočet:	kpl	1		-65 458,90	-65 458,90

Datum předložení změny:		<b>ZL č.</b>	<b>22</b>	
Zhotovitel:	Zlínstav a.s.			
Objednatel:	Vysoká škola chemicko-technologická v Praze			
Projektant:	SPS projekt, spol. s r.o.			
TDS:	Gleeds Česká republika a.s.			
<b>Přípočet:</b>				
	kpl	1	1 084 429,05	1 084 429,05
viz přiložený položkový rozpočet o počtu 1 strany	celkem		1 018 970,15	1 018 970,15
<b>CELKEM Kč (bez DPH):</b>				
Procentuální podíl méněpráci ZL k celkové ceně stavby				-0,05%
Procentuální podíl vícepráci ZL k celkové ceně stavby				0,82%
Procentuální podíl všech prací ZL k celkové ceně stavby				0,87%
<b>PŘÍLOHY ZL:</b>				
Příloha č.1 Rozpočet				
Příloha č.2 Projektový pokyn PP19				
Příloha č.3 Projektový pokyn PP21				
Příloha č.4 Revizní dokumentace umístění reléových modulů				

Datum předložení změny:		<b>ZL č. 22</b>
Zhotovitel:	Zlínstav a.s.	
Objednatel:	Vysoká škola chemicko-technologická v Praze	
Projektant:	SPS projekt, spol. s r.o.	
TDS:	Gleeds Česká republika a.s.	

**Vyjádření dodavatele/vliv na termín:**

Má vliv na termín - dle aktualizovaného HMG stavby.

Dne:		za dodavatele:		Podpis:	
------	--	----------------	--	---------	--

**Vyjádření TDS:**

GDS předložil tři CN od odborných zámečnických firem, jako potencialních subdodavatelů, které reflektují současnou situaci na trhu z hlediska cen materiálů, kapacitních i časových. Objednatel akceptoval nejnižší CN a způsob doložení ceny. TDS respektuje obchodní dohodu mezi Zhotovitelem a Objednatelem na ceně.

Dne:		za TDS:		Podpis:	
------	--	---------	--	---------	--

**Vyjádření projektanta/ vliv na PD:**

Potvrzují, že obslužné lávky a záchytný systém nebyly v PD obsaženy. Po osazení jednotek bylo zřejmé, že je nelze obsluhovat z úrovně střechy nebo půdy a že je tedy nutné doplnit lávky. Přístup na střechy, na kterých jsou nové jednotky osazeny, není v současnosti zabezpečen záchytným systémem a je nutné jej doplnit. Obdobně souhlasíme s doplněním reléových modulů.

Dne:		za projektanta:		Podpis:	
------	--	-----------------	--	---------	--

**Vyjádření objednatele:**

Dne:		za objednatele:		Podpis:	
------	--	-----------------	--	---------	--

**ZÁVĚR:**

Tento Změnový list stavby je podkladem pro uzavření dodatku ke Smlouvě. Nedílnou součástí ZL jsou přílohy obsahující všechny doklady, které zdůvodňují oprávněnost změnového listu, včetně ocenění změn.



## REKAPITULACE ZL22

Kód: 13200

Stavba: Stavební úpravy budov B VŠCHT Praha

Náklady z rozpočtů		Cena bez DPH [CZK]	Cena s DPH [CZK]
ZL22a	VZT II - doplnění PBR izolace u PBR klapek - PŘÍPOČTY	328 631,30	397 643,87
ZL22a	VZT II - doplnění PBR izolace u PBR klapek - ODPOČTY	-65 458,90	-79 205,27
ZL22b.1	VZT II - záchytný systém - PŘÍPOČTY	35 214,81	42 609,92
ZL22b.2	VZT II - obslužné lávky (PP19) - PŘÍPOČTY	403 067,66	487 711,87
ZL22b.3	VZT II - obslužné lávky (PP21) - PŘÍPOČTY	247 946,56	300 015,34
ZL22c	VZT II - reléové moduly FCU - PŘÍPOČTY	69 568,72	84 178,15
<b>CELKEM</b>		<b>1 018 970,15</b>	<b>1 232 953,88</b>
<b>CELKEM</b>	<b>ODPOČTY</b>	<b>-65 458,90</b>	<b>-79 205,27</b>
<b>CELKEM</b>	<b>PŘÍPOČTY</b>	<b>1 084 429,05</b>	<b>1 312 159,15</b>

**ZL22 a) VZT II - doplnění PBR izolace u PBR klapek**

Číslo položky	Popis položky	MJ	Celkem MJ	Ceny v Kč	
				za MJ	Celkem
	<b>Zař.1</b>				
38: IZ-P	Požární izolace 40 mm	m2	16	324,30	5 188,80
	Požární izolace 80 mm	m2	36	3 132,50	112 770,00
	<i>Požární izolace</i>				
	<i>Tmel pro zakrytí obvodu PPK v místě průchodu vzduchovou požárně dělící konstrukcí</i>				
	<i>Černá AL páska 90 mm</i>				
	<i>Požární vruty délky 160 mm pro rohové spoje desek</i>				
	<i>Trny délky 82 mm</i>				
	<b>Zař.2</b>				
90: IZ-P	Požární izolace 40 mm	m2	40	329,00	13 160,00
	Požární izolace 80 mm	m2	38	3 132,50	119 035,00
	<i>Požární izolace</i>				
	<i>Tmel pro zakrytí obvodu PPK v místě průchodu vzduchovou požárně dělící konstrukcí</i>				
	<i>Černá AL páska 90 mm</i>				
	<i>Požární vruty délky 160 mm pro rohové spoje desek</i>				
	<i>Trny délky 82 mm</i>				
	<b>Zař.3</b>				
152: IZ-P	Požární izolace 40 mm	m2	20	321,50	6 430,00
	Požární izolace 80 mm	m2	23	3 132,50	72 047,50
	<i>Požární izolace</i>				
	<i>Tmel pro zakrytí obvodu PPK v místě průchodu vzduchovou požárně dělící konstrukcí</i>				
	<i>Černá AL páska 90 mm</i>				
	<i>Požární vruty délky 160 mm pro rohové spoje desek</i>				
	<i>Trny délky 82 mm</i>				
<b>CELKEM</b>	<b>ZL22 a) VZT II - doplnění PBR izolace u PBR klapek</b>				<b>328 631,30</b>

**ZL22 a) VZT II - doplnění PBR izolace u PBR klapek**

Číslo položky	Popis položky	MJ	Celkem MJ	Ceny v Kč	
				za MJ	Celkem
	<b>Zař. 1</b>				
38: IZ-P	Požární izolace 40 mm	m2	-58	324,30	-18 809,40
	<b>Zař. 2</b>				
90: IZ-P	Požární izolace 40 mm	m2	-90	329,00	-29 610,00
	<b>Zař. 3</b>				
152: IZ-P	Požární izolace 40 mm	m2	-53	321,50	-17 039,50
<b>CELKEM</b>	<b>ZL22 a) VZT II - doplnění PBR izolace u PBR klapek</b>				<b>-65 458,90</b>

### ZL22 b.1) VZT II - záchytný systém

Číslo položky	Popis položky	MJ	Celkem MJ	Ceny v Kč		
				za MJ	Celkem	
<b>D.1.1 ARCHITEKTONICKO STAVEBNÍ ČÁST</b>						
<b>767 Výpis zámečnických prvků</b>						
767	Z14	Záchytný systém	kus	1,0	30 864	30 864
		kořvicí prvek do stěny pomocí chemické kotvy, 1ks				
		kořvicí bod do ocelové konstrukce, 1ks				
		permanentní nerezové lano 8mm včetně napínače a upevňovacího prvku - 7,50m				
		vstupní revize				
		tahová zkouška				
		jistič set = bezpečnostní postroj, zachycovač padu na poddajném vedení s tlumičem padu v 10m				
767	1	Přesun hmot pro oddíl 767 Výpis zámečnických prvků	komplet	1,0	4 350	4 350
<b>767 Výpis zámečnických prvků CELKEM Kč:</b>					<b>35 215</b>	
<b>D.1.1 ARCHITEKTONICKO STAVEBNÍ ČÁST CELKEM Kč:</b>					<b>35 215</b>	

**ZL22 b.2) VZT II - obslužné lávky (PP19)**

Číslo položky	Popis položky	MJ	Celkem MJ	Ceny v Kč		
				za MJ	Celkem	
<b>D.1.1 ARCHITEKTONICKO STAVEBNÍ ČÁST</b>						
<b>767 Výpis zámečnických prvků</b>						
<p>Zámečnické konstrukce, cena zahrnuje kompletní provedení dle tabulek, dopravu materiálu na místo montáže, veškeré kotvení, povrchové úpravy (nářety, zinkování), příponky a kotevní materiál, prořez a prostřih, tmelení a všechny ostatní samostatně nespecifikované vedlejší náklady, drobné podpůrné konstrukce z betonu - patky atd... Označení jednotlivých prvků odpovídá části PD D2.2 ZÁMEČNICKÉ PRVKY</p>						
PP 19b	Z10	Lávka – rekuperační jednotka č.1 rám: L 65/100/8, délka 2x 6500mm, 1x 800mm, celkem 13,8bm = 136kg pochozí plocha - podlahové rošty PR-33/33, nosný pásek 30/3, zinkovaná ocel nosná délka 800mm, výška 30mm, 6,5bm = 5,2m2 zábradlí: 7x sloupek jákl 40/40/3 délka 1000mm, 2x madlo: jákl 40/40/3, délka 8500mm celkem 24,0 bm = 79,2 kg schody: nosné profily 2x L65/100/8, celkem 2,4bm = 24kg 3x schodišřový stupeň z pororoštu PR-33/33-30/2 - ocel-zinkovaná - 800x240 materiál: Ocel S 235, vše žárově zinkováno, celková hmotnost bez pororoštů 241,2 kg	kus	1,0	104 995,0	104 995,0
PP 19b	Z11	Lávka – výrobřník studené vody rám: L 65/100/8, délky 4x 6350, 2x 2400, 2x 3600 mm, celkem 37,4bm = 372 kg pochozí plocha - podlahové rošty PR-33/33, nosný pásek 30/3, zinkovaná ocel nosná délka 600mm, výška 30mm, 2x 6,35bm, 1x 2,4 = 15,1bm = 9,1m2 nosná délka 1000mm, výška 30mm, 2,4bm = 2,4m2 zábradlí: 15x sloupek jákl 40/40/3 délka 1000mm, 2x madlo: jákl 40/40/3, délka 2x19500mm celkem 54 bm = 178,2 kg schody: nosné profily 2x L65/100/8, celkem 2,4bm = 24kg 3x schodišřový stupeň z pororoštu PR-33/33-30/2 - ocel-zinkovaná - 600x240 materiál: Ocel S 235, vše žárově zinkováno, celková hmotnost bez pororoštů 574,2 kg	kus	1,0	217 430,5	217 430,5
PP 19b	Z13	Žebřřik kotvený do stěny, šířka 600 mm, výška oca 2700 mm 2x L60/60/6, délka 3500+600+1000, celkem 2x5,1 = 10,2m = 55,8 kg kotvení: 4x L60/60/6 délky 300, celkem 1,8m = 9,9 kg, 4x 2 chem.kotvy M12/150 stupně 10x L40/40/4, celkem 6mb = 24,2kg horní podesta z pororoštu PR-33/33, nosný pásek 30/3, zink ocel, 600 x 1000mm (nosná délka 600mm), výška 30mm, 0,6 m2 materiál: Ocel S 235, vše žárově zinkováno, celková hmotnost bez pororoštů 90 kg	kus	1,0	29 440,0	29 440,0
URS	636311121	Kládění dlažby z betonových dlaždic 50x50 cm na sucho na terče z umělé hmoty do výšky do 25 mm, vč. dodávky mat.	m2	2,0	803,0	1 606,0
767	1	Přesun hmot pro oddíl 767 Výpis zámečnických prvků	komplet	1,0	49 596,2	49 596,2
<b>767 Výpis zámečnických prvků CELKEM Kč:</b>						<b>403 067,7</b>
<b>D.1.1 ARCHITEKTONICKO STAVEBNÍ ČÁST CELKEM Kč:</b>						<b>403 067,7</b>



**ZL22 b.3) VZT II - obslužné lávky (PP21)**

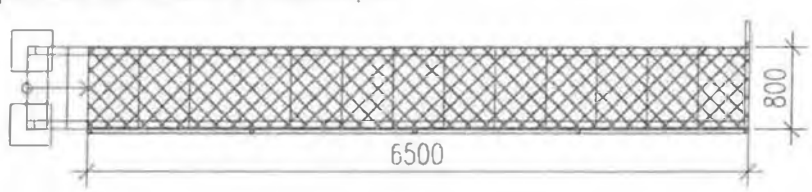
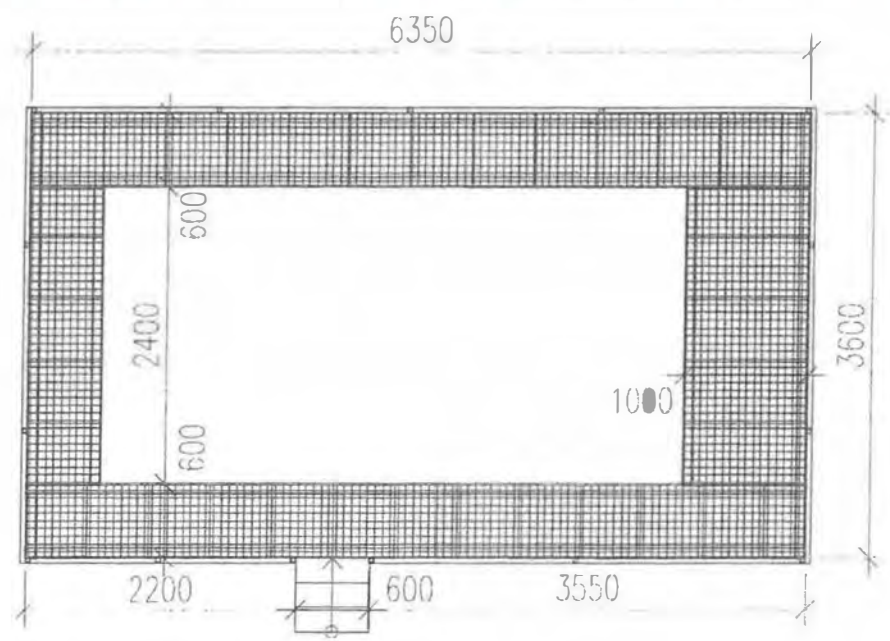
Číslo položky	Popis položky	MJ	Celkem MJ	Ceny v Kč		
				za MJ	Celkem	
<b>D.1.1 ARCHITEKTONICKO STAVEBNÍ ČÁST</b>						
<b>767 Výpis zámečnických prvků</b>						
Zámečnické konstrukce, cena zahrnuje kompletní provedení dle tabulek, dopravu materiálu na místo montáže, veškeré kotvení, povrchové úpravy (nátlby, zinkování), příponky a kotvení materiál, prorez a prostřih, lícování a všechny ostatní samostatně nespecifikované vedlejší náklady, drobné podpůrné konstrukce z betonu - patky atd... Označení jednotlivých prvků odpovídá části PD D2.2 ZÁMEČNICKÉ PRVKY						
PP 21d	Z19	Lávka k rekuperační jednotce č.2 rám: L 65/100/8, délka 2x 6500mm, 1x 600mm, celkem 13,6m = 136kg pochodzí plocha - podlahové rošty PR-33/33, nosný pásek 30/3, zinkovaná ocel nosná délka 600mm, výška 30mm, 6,5m = 3,9m <sup>2</sup> zábradlí: 4x sloupek jádř 40/40/3 délka 1000mm, 2x madlo: jádř 40/40/3, délka 6500mm celkem 17 bm = 56kg materiál: Ocel S 235, vše žárově zinkováno, celková hmotnost bez porořostů 192 kg	kus	1,0	72 714,5	72 714,5
PP 21d	Z20	Lávka k rekuperační jednotce č.3 rám: L 65/100/8, délka 2x 9200mm, 1x 1000mm, celkem 19,4m = 194kg pochodzí plocha - podlahové rošty PR-33/33, nosný pásek 30/3, zinkovaná ocel nosná délka 1000mm, výška 30mm, 8,2m = 8,2m <sup>2</sup> zábradlí: 7x sloupek jádř 40/40/3 délka 1000mm, 2x madlo: jádř 40/40/3, délka 8500mm celkem 24 bm = 79,2 kg materiál: Ocel S 235, vše žárově zinkováno, celková hmotnost bez porořostů 273,2 kg	kus	1,0	111 366,0	111 366,0
PP 21d	Z21	Schody - přístup na lávku Z19 schodnice: L 65/100/8, 2x délka 800mm, celkem 1,6m = 16kg 2x schodišřový stupeň z porořostu PR-33/33-30/2 - ocel-zinkovaná - 600x240 materiál: Ocel S 235, vše žárově zinkováno, celková hmotnost bez porořostů 16 kg	kus	2,0	5 175,0	10 350,0
PP 21d	Z22	Schody - přístup na lávku Z20 schodnice: L 65/100/8, 2x délka 900, celkem 1,8m = 18kg 3x schodišřový stupeň z porořostu PR-33/33-30/2 - ocel-zinkovaná - 600x240 materiál: Ocel S 235, vše žárově zinkováno, celková hmotnost bez porořostů 18 kg	kus	2,0	8 280,0	16 560,0
PP 21d	Z23	Schody - přístup na lávku Z20 schodnice: L 65/100/8, 2x délka 1000 (zalomené), celkem 2m = 20kg 3x schodišřový stupeň z porořostu PR-33/33-30/2 - ocel-zinkovaná - 500x240 materiál: Ocel S 235, vše žárově zinkováno, celková hmotnost bez porořostů 20 kg	kus	1,0	6 325,0	6 325,0
PP 21d	1	Přesun hmot pro oddíl 767 Výpis zámečnických prvků	komplet	1,0	30 631,1	30 631,1
<b>767 Výpis zámečnických prvků CELKEM Kč:</b>					<b>247 946,6</b>	
<b>D.1.1 ARCHITEKTONICKO STAVEBNÍ ČÁST CELKEM Kč:</b>					<b>247 946,6</b>	

**ZL22c) VZT - reléové moduly FCU**

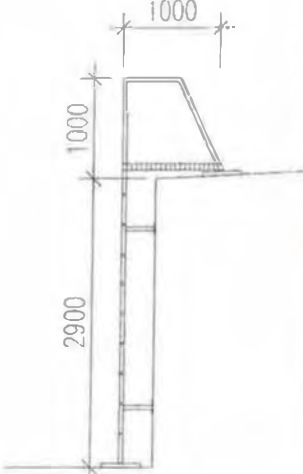
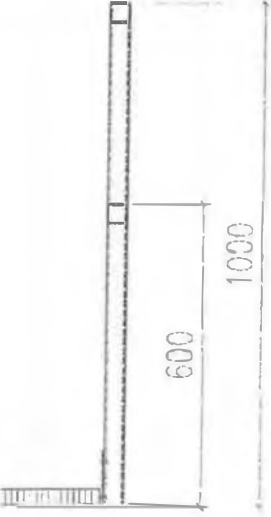
Číslo položky	Popis položky	MJ	Celkem MJ	Ceny v Kč	
				za MJ	Celkem
	Reléový modul RM1 (vč.krytu)	ks	38	1 771,76	67 326,88
232-3	Přesun hmot pro profesi D.1.4.3 VZDUCHOTECHNIKA	komplet	1	2 242	2 241,84
<b>CELKEM</b>	<b>ZL22c) VZT - reléové moduly FCU</b>				<b>69 568,72</b>



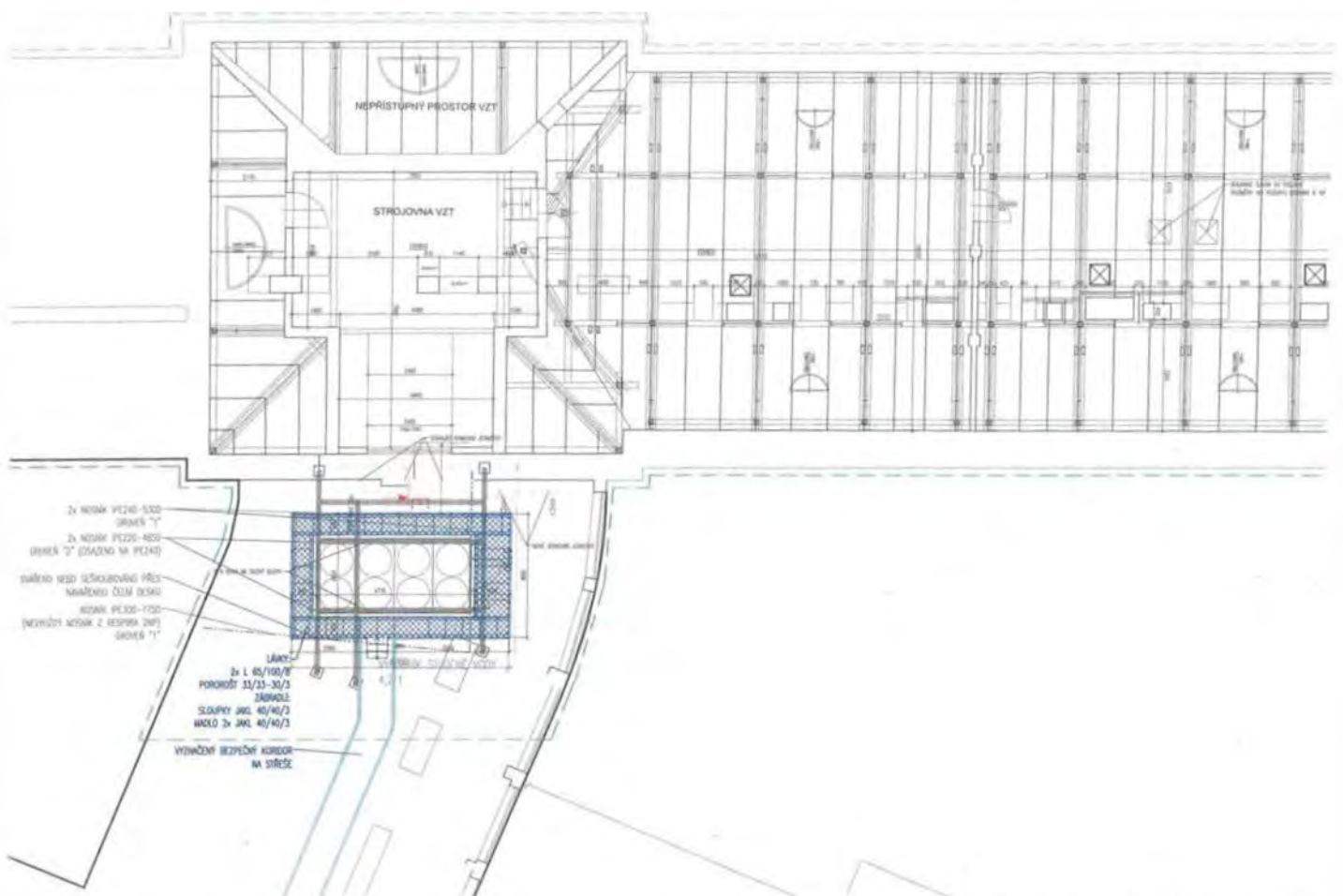
**Projektový pokyn 19b - obslužné lávky**  
**příloha - výpis zámečnických prvků**

<p><b>Z10</b></p>	<p>Lávka – rekuperační jednotka č.1, úprava PP19b</p> <p>materiál: Ocel S 235, vše zároveň zinkováno          rám: L 65/100/8, délka 2x 6500mm, 1x 800mm, celkem 13,8bm = 138kg          pochozí plocha - podlahové rošty PR-33/33, nosný pásek 30/3, zinkovaná ocel          nosná délka 800mm, výška 30mm, 6,5bm = 5,2m<sup>2</sup></p> <p>zábradlí: 7x sloupek jákl 40/40/3 délka 1200, <b>1000mm</b> 2x madlo: jákl 40/40/3, délka 8500mm          celkem <b>24,0 bm = 79,2 kg</b></p> <p>schody: nosné profily 2x L65/100/8, celkem 2,4bm = 24kg          3x schodišťový stupeň z pororoštu PR-33/33-30/2 - ocel-zinkovaná - 800x240</p> <p>podloženo dlaždicemi 400x400x40 mm, 2ks</p> 	<p><b>1 ks</b></p>
<p><b>Z11</b></p>	<p>Lávka – výrobek studené vody, úprava PP19b</p> <p>materiál: Ocel S 235, vše zároveň zinkováno          rám: <b>L 65/100/8, délky 4x 6350, 2x 2400, 2x 3600 mm, celkem 37,4bm = 372 kg</b>          pochozí plocha - podlahové rošty PR-33/33, nosný pásek 30/3, zinkovaná ocel          nosná délka 600mm, výška 30mm, 2x 6,35bm, 1x 2,4 = <b>15,1bm = 9,1m<sup>2</sup></b>          nosná délka 1000mm, výška 30mm, 2,4bm = 2,4m<sup>2</sup></p> <p>zábradlí: 15x sloupek jákl 40/40/3 délka 1200, <b>1000mm</b>, 2x madlo: jákl 40/40/3, délka 2x19500mm          celkem <b>54 bm = 178,2 kg</b></p> <p>schody: nosné profily 2x L65/100/8, celkem 2,4bm = 24kg          3x schodišťový stupeň z pororoštu PR-33/33-30/2 - ocel-zinkovaná - 600x240</p> 	<p><b>1 ks</b></p>



Z12	Schody – výstup na střechu z okna zrušeno pokynem PP19b	1 ks
Z13	<p>Žebřík kotvený do stěny</p> <p>šířka 600 mm, výška cca 2700 mm  2x L60/60/6, délka 3500+600+1000, celkem 2x5,1 = 10,2bm = 55,8 kg  stupně 10x L40/40/4, celkem 6mb = 24,2kg  horní podesta z porořůtu PR-33/33, nosný pásek 30/3,  zinkovaná ocel  600 x 1000mm (nosná délka 600mm), výška 30mm  na horní i dolní střeše podloženo dlaždicemi 400x400/40 mm,  4ks</p> 	1 ks
Z14	<p>Záchytný systém, úprava PP19b</p> <ul style="list-style-type: none"> <li>- kotvicí prvek do stěny pomocí chemické kotvy</li> <li>- kotvicí bod do ocelové konstrukce do vyvrtaného otvoru v profilu IPE, nesoucím VZT jednotku</li> <li>- permanentní nerezové lano včetně napínače a upevňovacího prvku</li> <li>- set pro údržbu střechy: bezpečnostní postroj, zachycovač pádu na poddajném vedení s tlumičem pádu v 10m</li> </ul>	1 ks 1 ks 7,5 bm 1 kpl
	<p>výkres zábradlí  k lávkám Z10, Z11</p> <p>sloupky z jaklu 40/40/3  2x madlo z jaklu 40/40/3  kotveno do nosného L profilu lávek  každý sloupek dvěma šrouby M10</p> 	



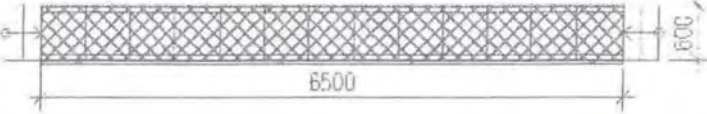
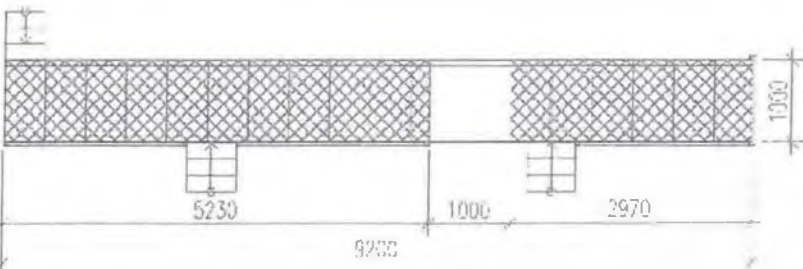


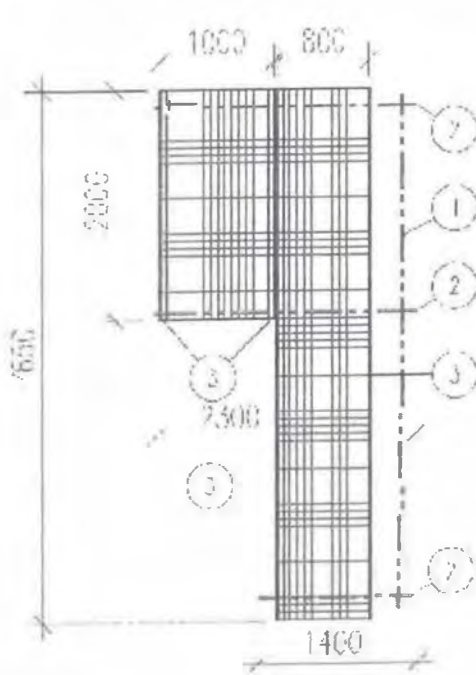
Číslo	100001	PP19b - PRÍVISNÍ LAVKY	Stavba	PP19_02
Objekt	1.00	AREÁL PÚDORYS 2		



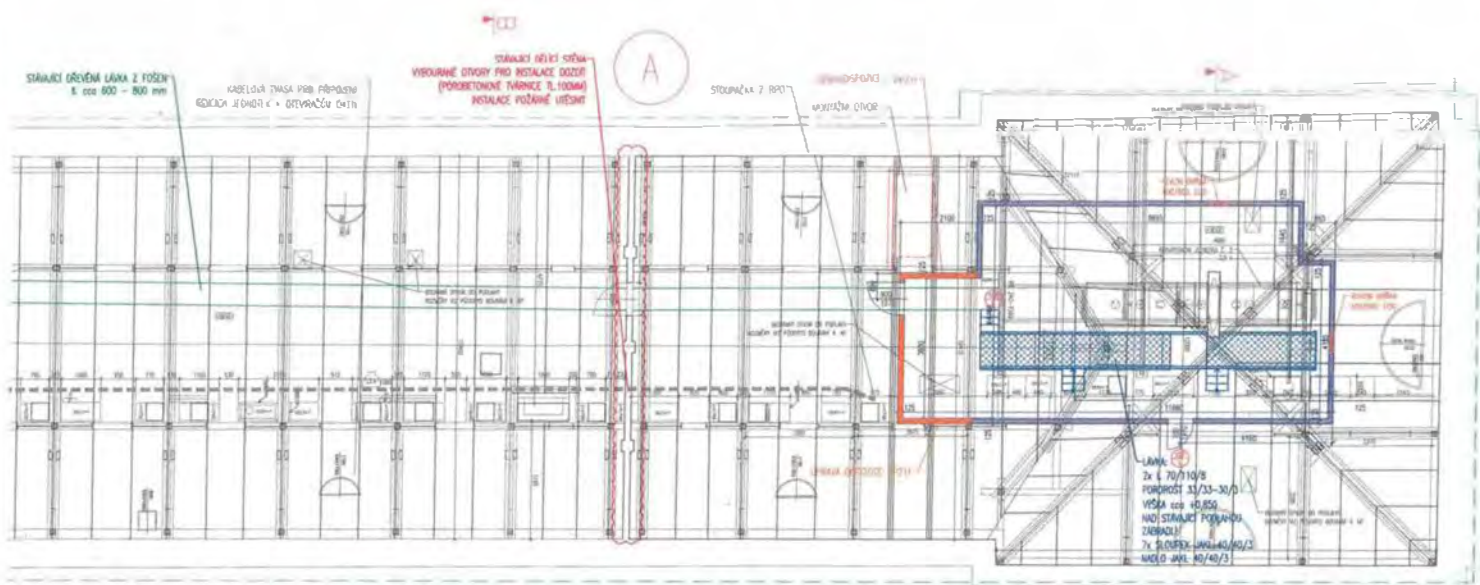


**Projektový pokyn 21 - změny v půdě  
příloha - výpis zámečnických prvků / obslužné lávky**

<p><b>Z19</b></p>	<p>Lávka k rekuperační jednotce č.2</p> <p>materiál: Ocel S 235, vše zároveň zinkováno  ráám: L 65/100/8, délka 2x 6500mm, 1x 600mm, celkem 13,6bm = 136kg  pochozí plocha - podlahové rošty PR-33/33, nosný pásek 30/3, zinkovaná ocel  nosná délka 600mm, výška 30mm, 6,5bm = 3,9m<sup>2</sup></p> <p>zábradlí: 4x sloupek jákl 40/40/3 délka 1000mm, 2x madlo: jákl 40/40/3, délka 6500mm  celkem 17 bm = 56 kg</p> 	<p><b>1 ks</b></p>
<p><b>Z20</b></p>	<p>Lávka k rekuperační jednotce č.3</p> <p>materiál: Ocel S 235, vše zároveň zinkováno  ráám: L 65/100/8, délka 2x 9200mm, 1x 1000mm, celkem 19,4bm = 194kg  pochozí plocha - podlahové rošty PR-33/33, nosný pásek 30/3, zinkovaná ocel  nosná délka 1000mm, výška 30mm, 8,2bm = 8,2m<sup>2</sup></p> <p>zábradlí: 7x sloupek jákl 40/40/3 délka 1000mm, 2x madlo: jákl 40/40/3, délka 8500mm  celkem 24 bm = 79,2 kg</p> 	<p><b>1 ks</b></p>
<p><b>Z21</b></p>	<p>Schody - přístup na lávku Z19</p> <p>materiál: Ocel S 235, vše zároveň zinkováno  schodnice: L 65/100/8, 2x délka 800mm, celkem 1,6bm = 16kg  2x schodišťový stupeň z porořstu PR-33/33-30/2 - ocel-zinkovaná - 600x240</p>	<p><b>2 ks</b></p>
<p><b>Z22</b></p>	<p>Schody - přístup na lávku Z20</p> <p>materiál: Ocel S 235, vše zároveň zinkováno  schodnice: L 65/100/8, 2x délka 900, celkem 1,8bm = 18kg  3x schodišťový stupeň z porořstu PR-33/33-30/2 - ocel-zinkovaná - 600x240</p>	<p><b>2 ks</b></p>

Z23	<p>Schody - přístup na lávku Z20  materiál: Ocel S 235, vše žárově zinkováno  schodnice: L 65/100/8, 2x délka 1000 (zalomené), celkem 2bm = 20kg  3x schodišťový stupeň z pororoštu PR-33/33-30/2 - ocel-zinkovaná - 500x240</p>	1 ks
Z24	<p>Podlaha ve strojově chlazení</p> <ol style="list-style-type: none"> <li>1) profil IPN140 délky 4500mm, celkem 4,5m = 64,4kg osazené na 2x 2 beton.dlaždice 400/400/40</li> <li>2) profily IPN100, 2x délka 2300, 1x délka 1400mm, celkem 6,0bm = 50,0kg osazené na profílech IPN140</li> <li>3) nosné profily podlahy: L65/100/8, 2x délka 2000, 2x délka 4650mm, celkem 13,3bm = 133 kg</li> </ol> <p>podlaha: podlahové rošty PR-33/33, nosný pásek 30/3, zinkovaná ocel  nosná délka 1000mm, výška 30mm, 2bm = 2m<sup>2</sup>  nosná délka 800mm, výška 30mm, 4,65m = 3,7m<sup>2</sup></p> 	1ks





MĚRY AŽ JE V OČEN, V MĚŘÍTI 1:1

07.2021	PP211 - ÚPRAVY PŮDY DLE PŘR VÝŘEZ PŮDORYS 2	PP211_01B
---------	--	-----------





1871-1872



