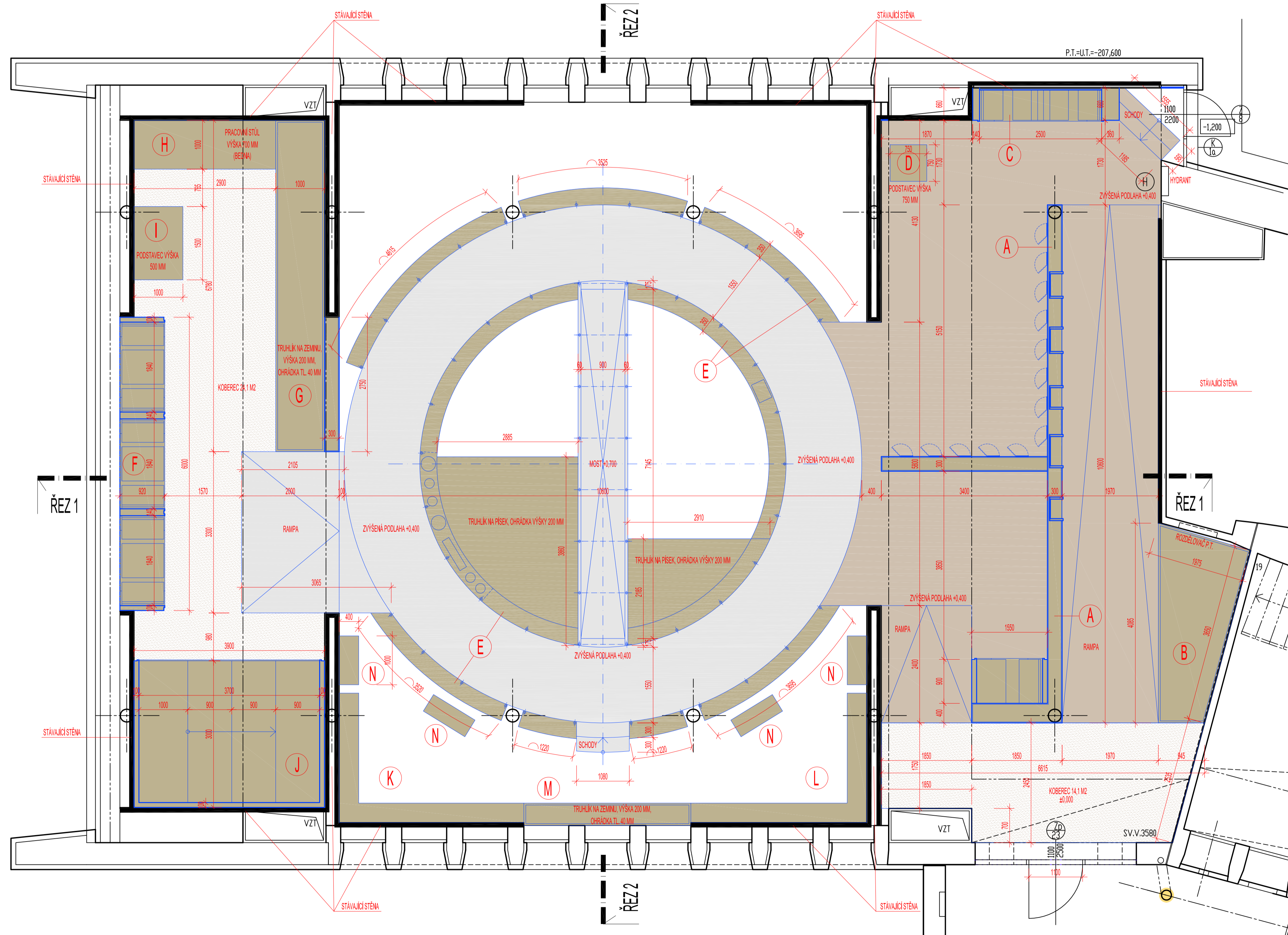
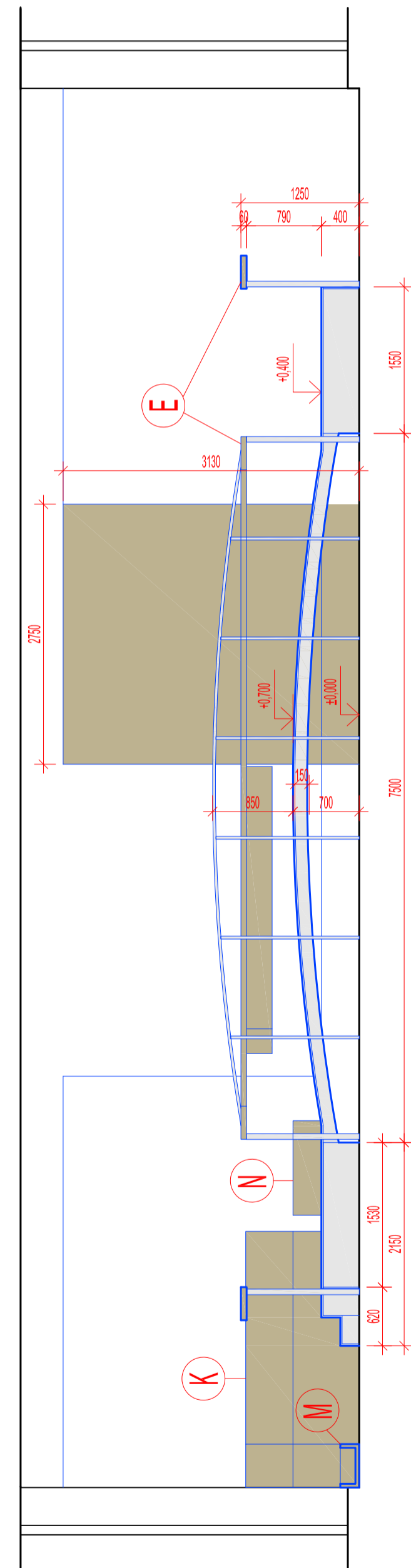
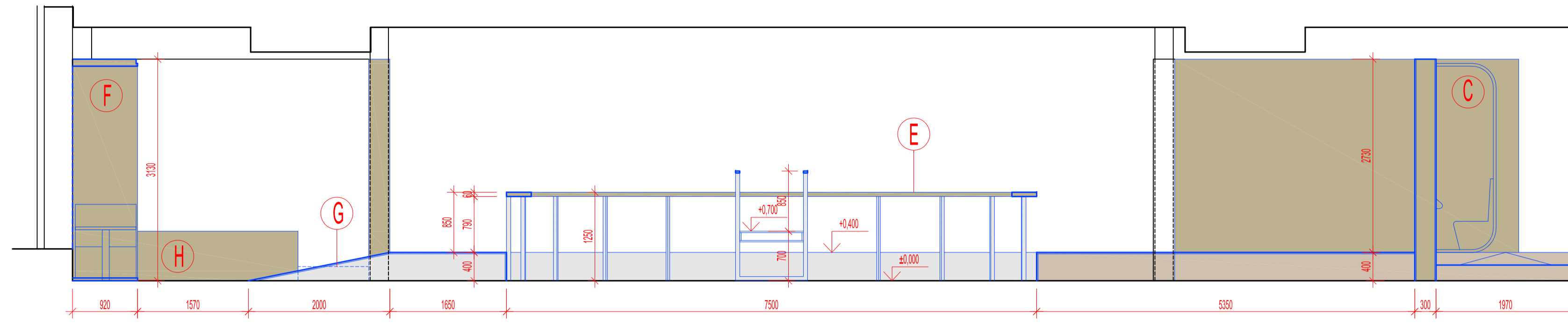


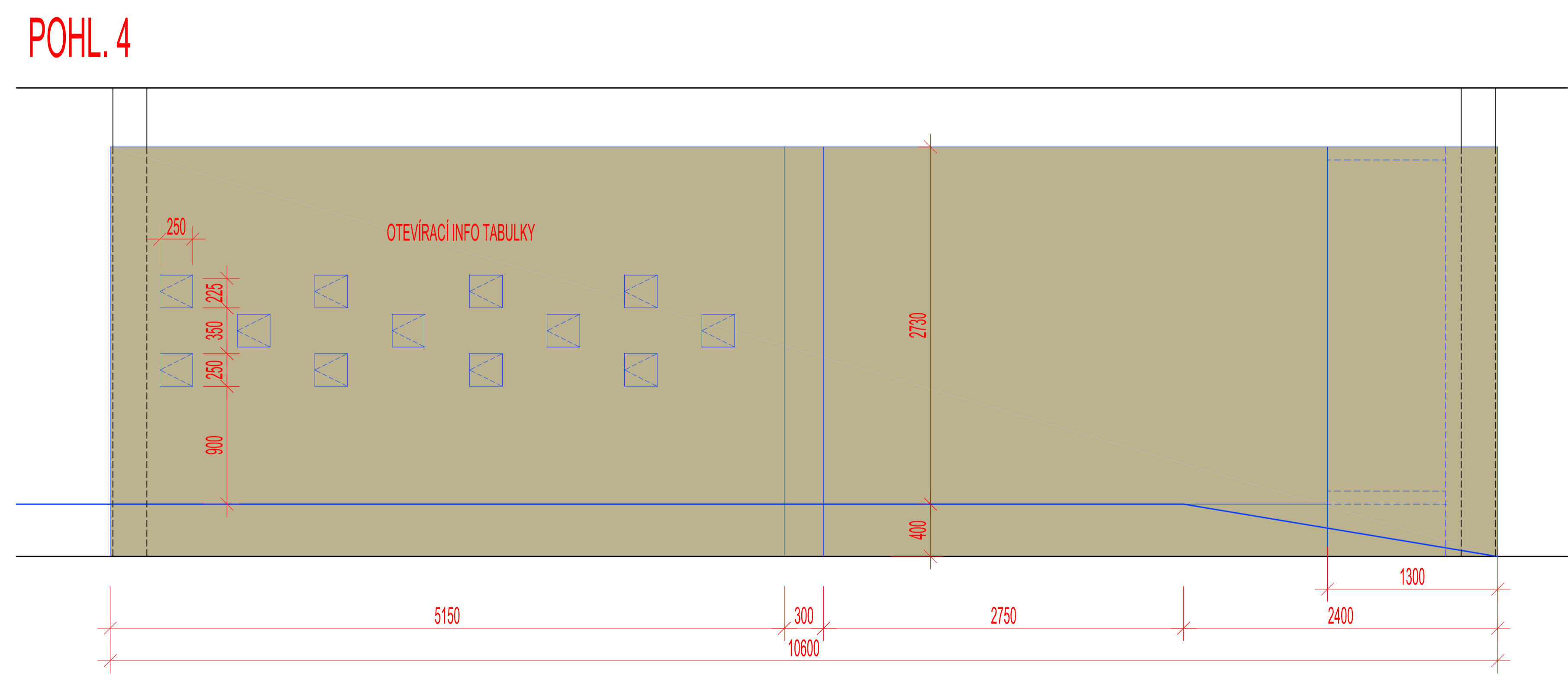
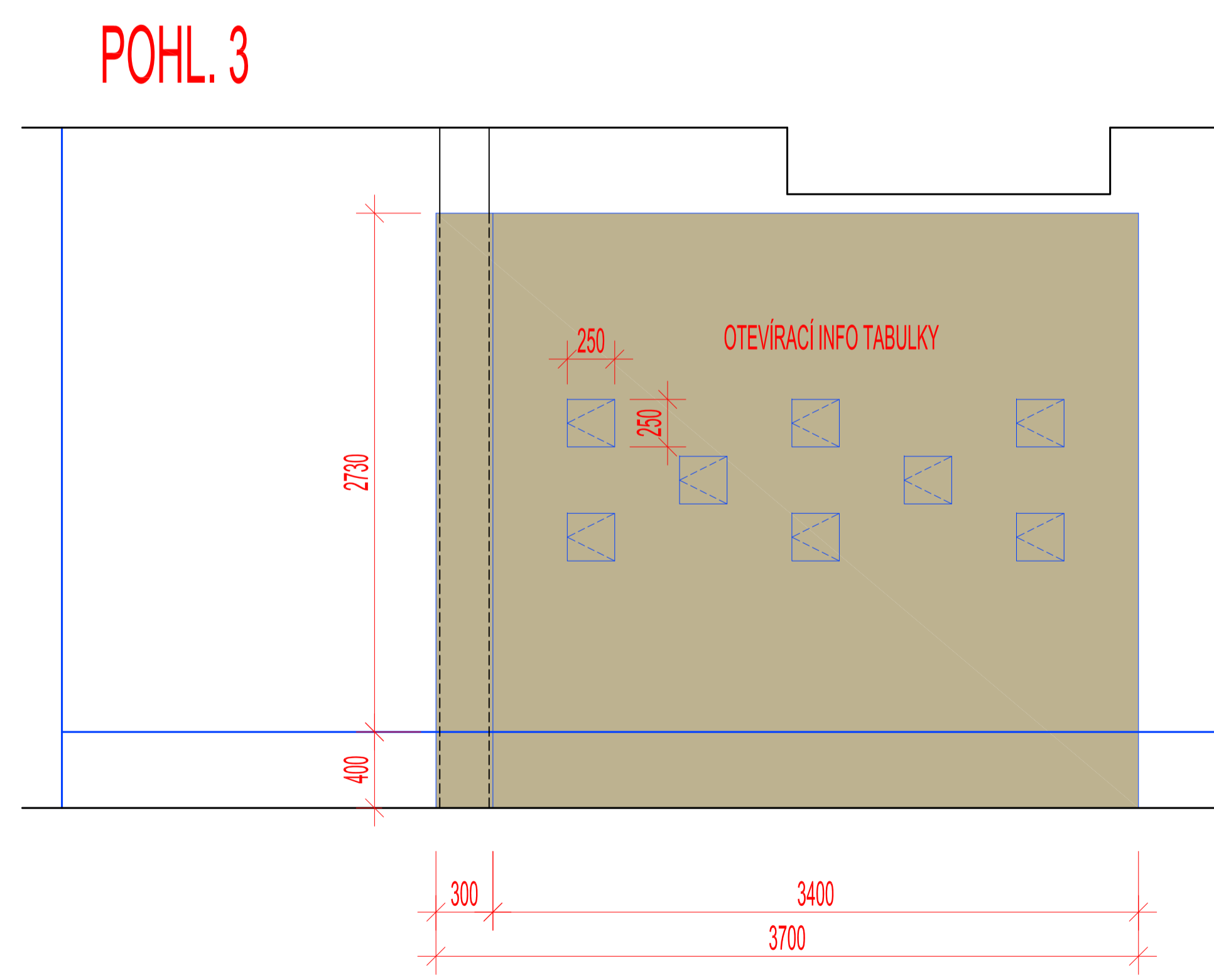
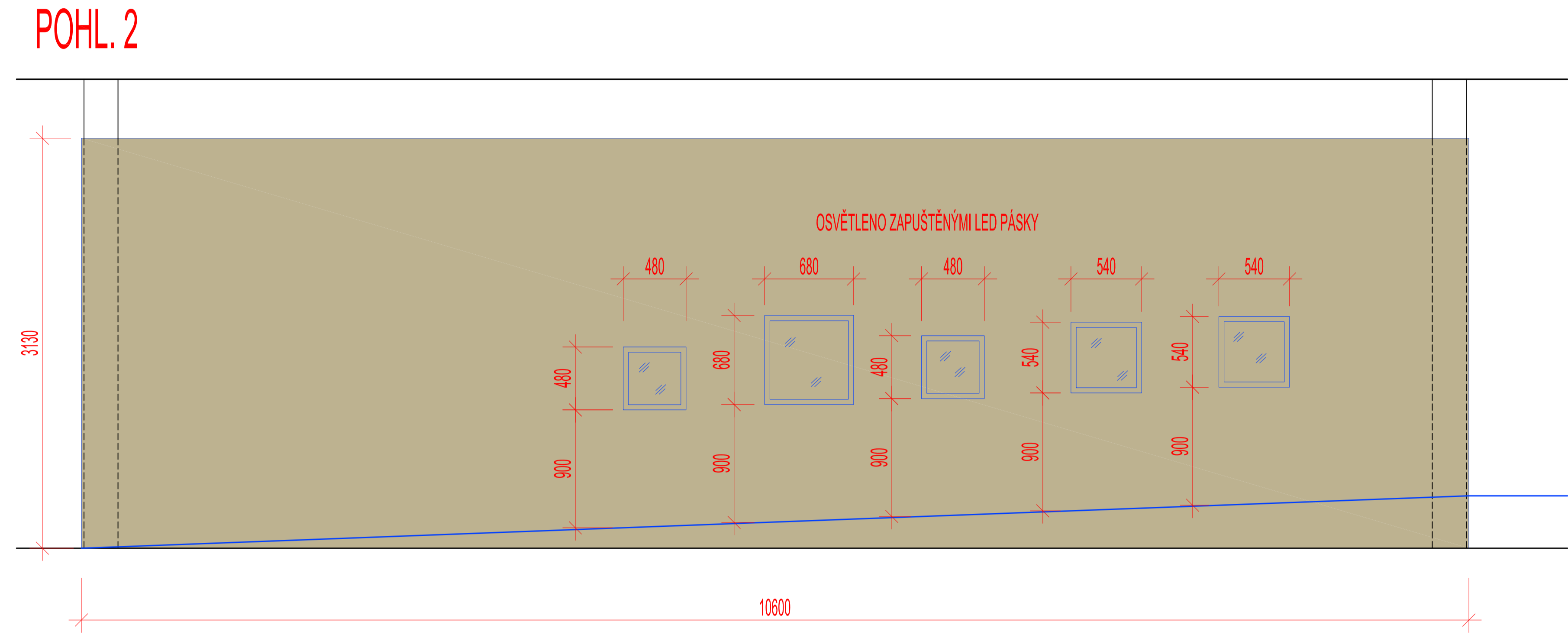
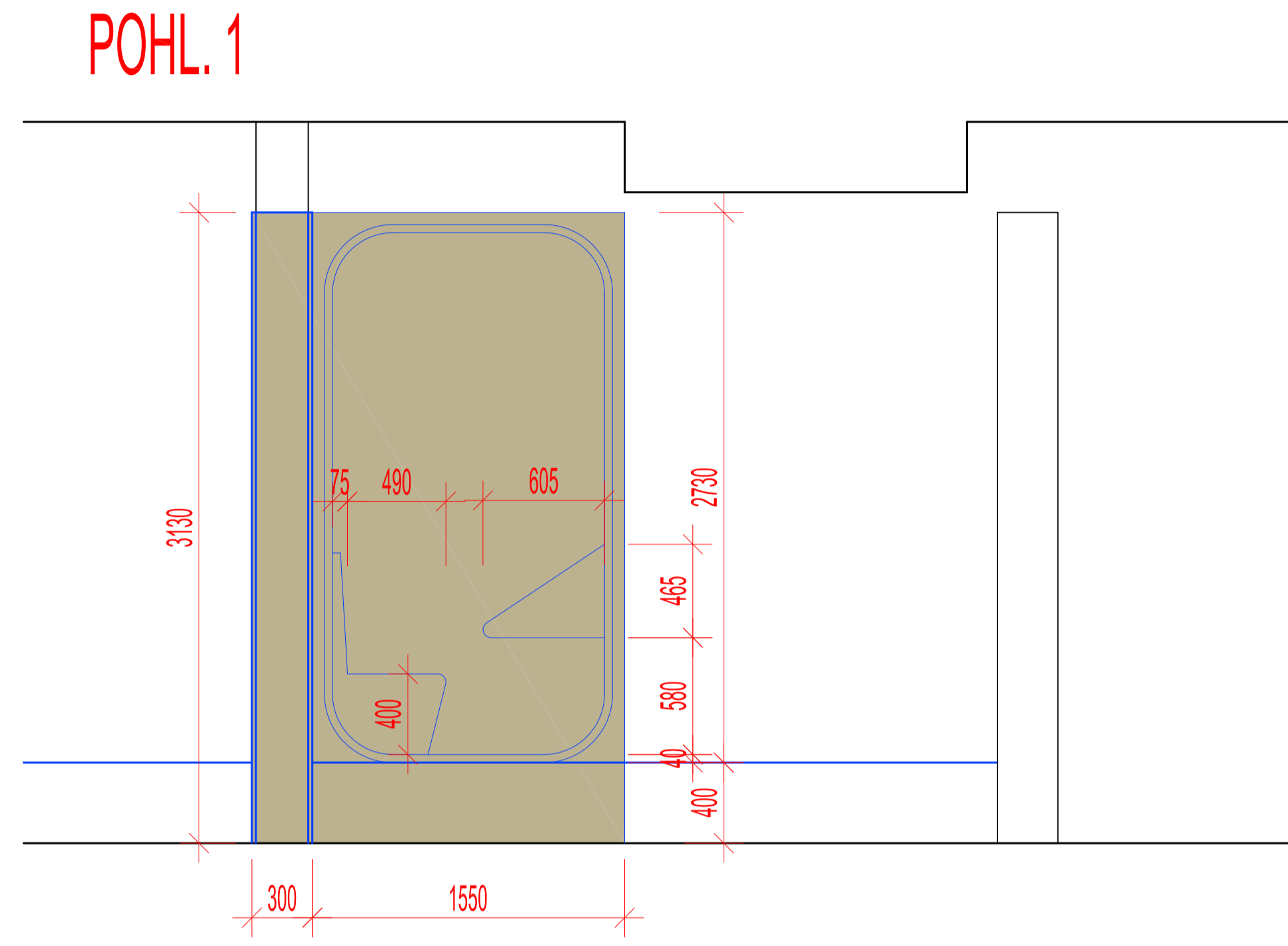
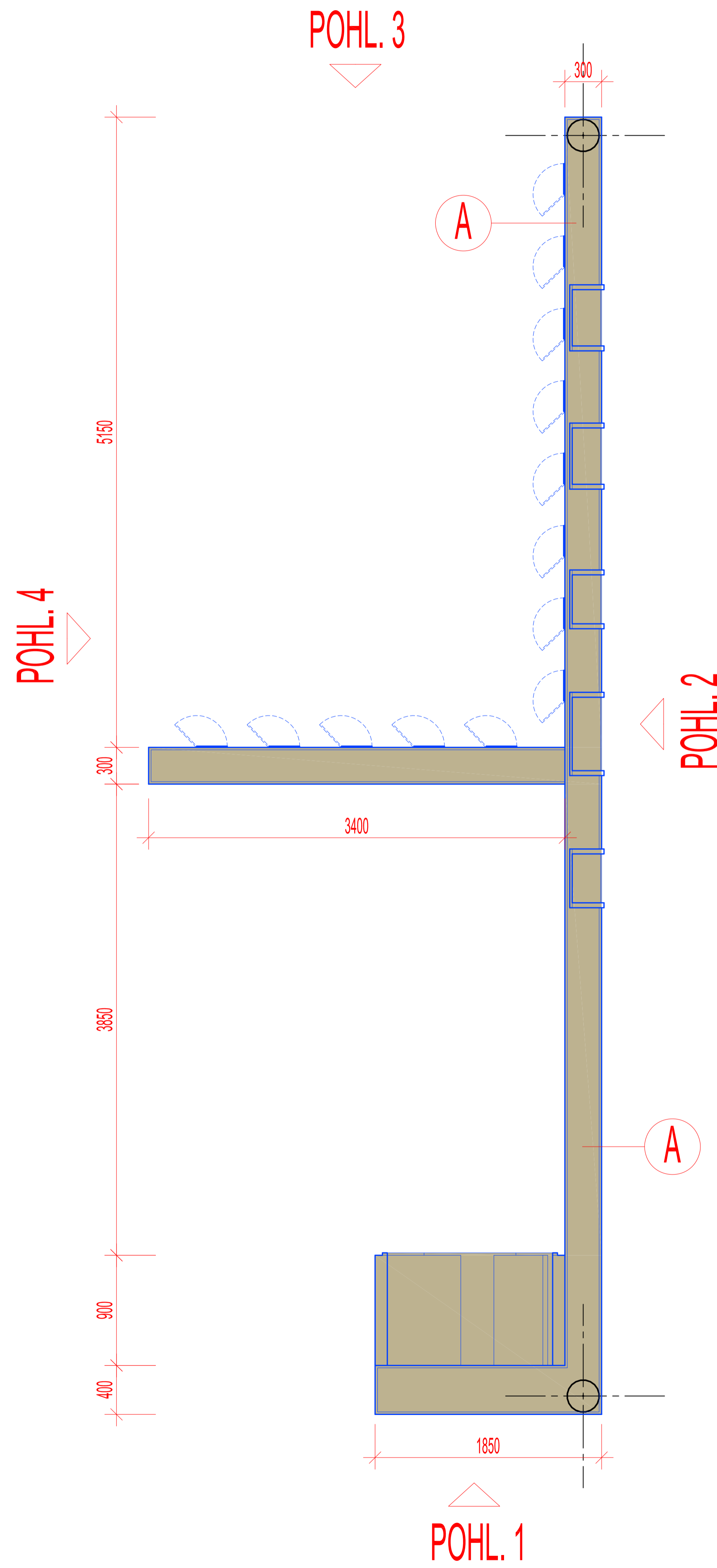
ŘEZ 1-1



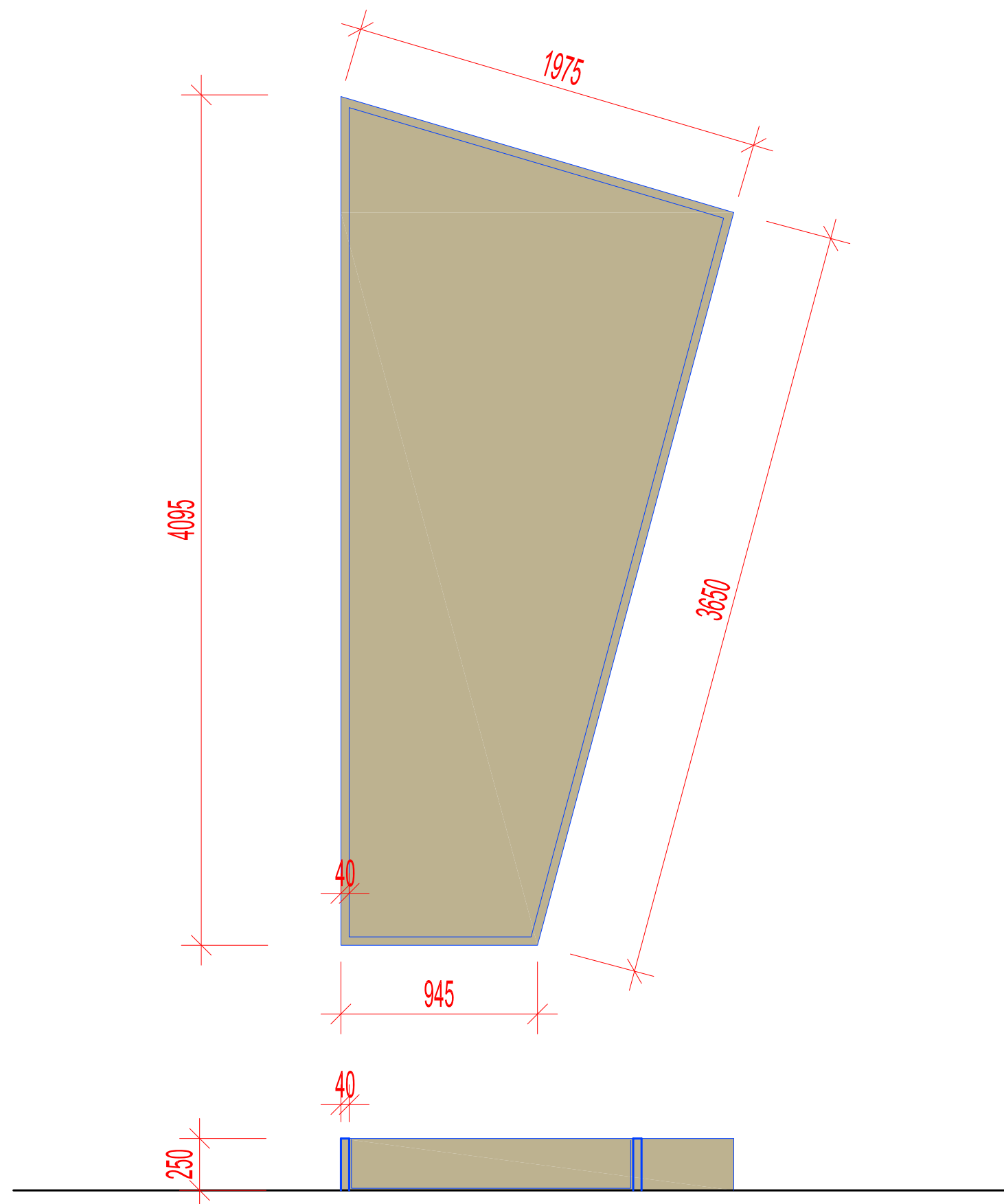
MATERIÁLOVÉ ŘEŠENÍ:
 VIDITELNÉ KONSTRUKCE STAVĚB, VITRÍN - MDF LAKOVANÁ
 SKRYTÉ KČE - KONSTRUKČNÍ REZIVO
 ZÁBRADLÍ OCELOVÉ KOMANIT

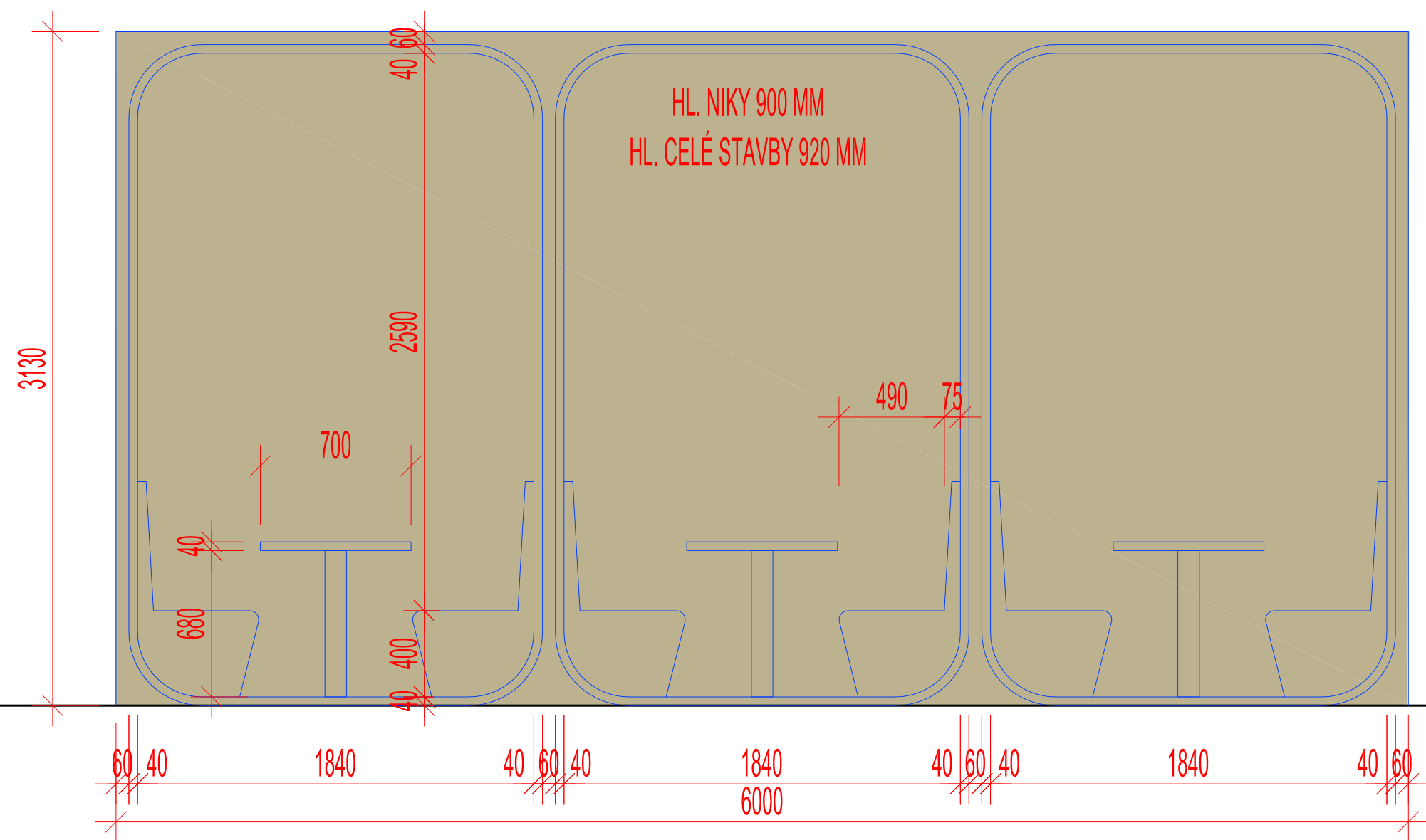
- LEGENDA:**
- STÁVAJÍCÍ KONSTRUKCE
 - NOVÉ KONSTRUKCE - STAVBY, PANELÁŽE, VITRÝ
 - NOVÉ KONSTRUKCE - ZVÝŠENÁ PODLAHA, BARVA HNĚDÁ
 - NOVÉ KONSTRUKCE - ZVÝŠENÁ PODLAHA, BARVA BILÁ
 - KOBEREC HNĚDÝ

ŘEZ 2-2

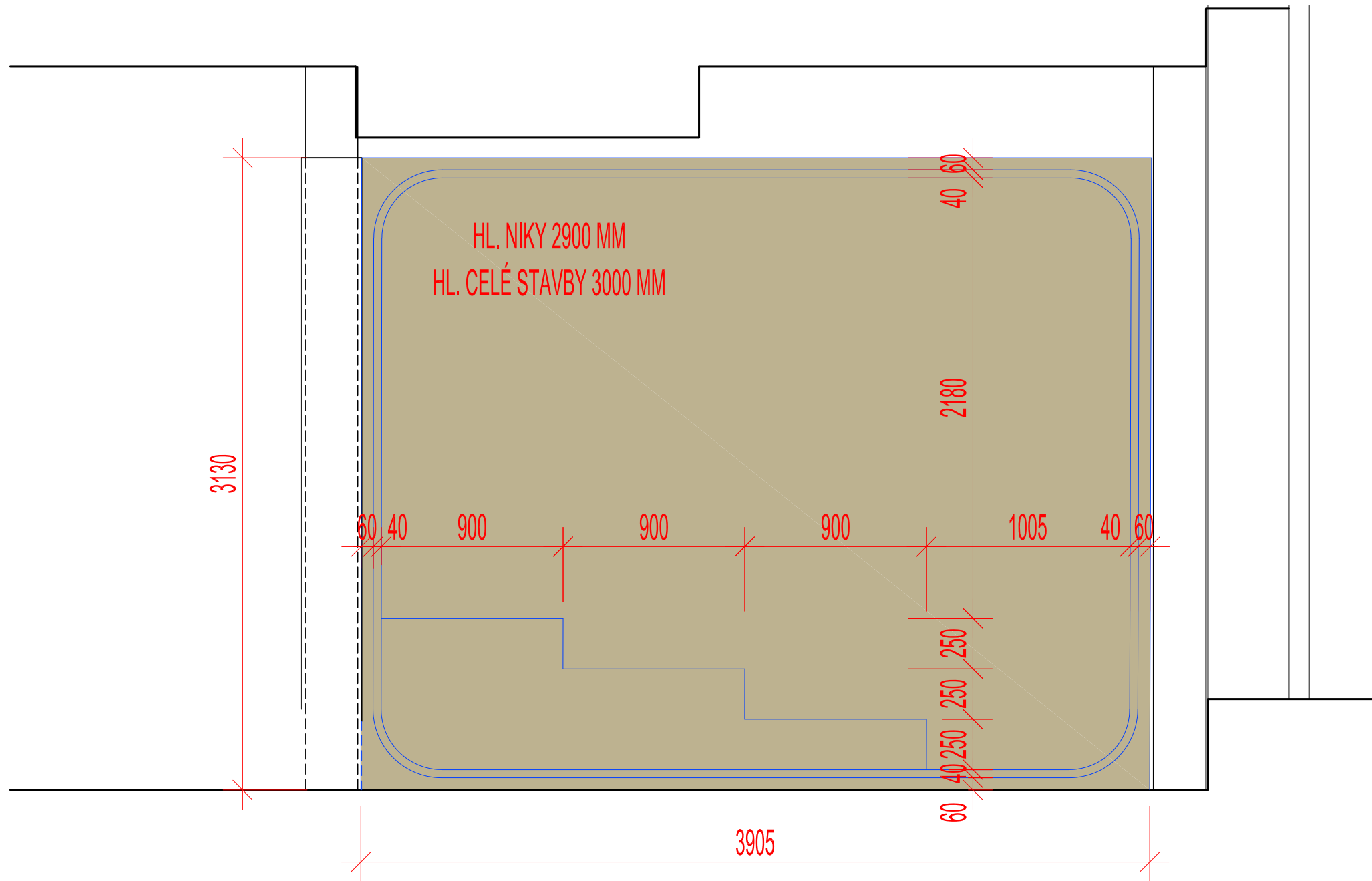


STAVBA B

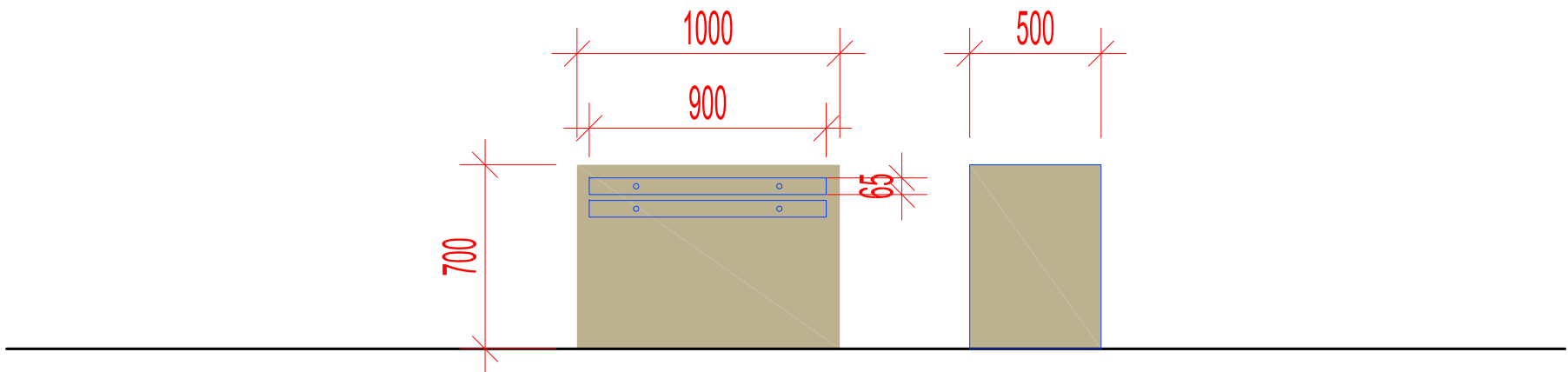




STAVBA J



4KS



CELKOVÁ DÉLKA VITRÍN K a L = 12,7 M

