

---

## KUPNÍ SMLOUVA

Číslo:

ČGS 721065

---

Níže uvedeného dne, měsíce a roku uzavřeli

### Česká geologická služba

státní příspěvková organizace zřízená opatřením MŽP č. 16/17 č.j.: MZP/2017/110/395

Sídlo: Klárov 131/3, 118 21 Praha 1

Zastoupená: Mgr. Zdeněk Venera, Ph.D., ředitel

telefon, fax: +420 257 089 411, +420 257 089 500

IČO: 00025798

DIČ: CZ00025798

Bankovní spojení: Česká národní banka, Na Příkopě 28, 115 03 Praha 1,

Číslo účtu: 87530011/0710

Kontaktní osoba pro věcné plnění: RNDr. Zuzana Tasáryová, Ph. D.,

zuzana.tasaryova@geology.cz.

(dále jen „Kupující“)

**a**

Nikon Europe B.V., 1076ER Amsterdam, Burgerweeshuispad 101, Tripolis 100,  
Nizozemské Království

### Nikon Europe B.V., český odštěpný závod

Sídlo: K Radotínu 15, Zbraslav, 156 00 Praha 5, Česká  
republika

Zastoupený: Lukášem Juferem – Vedoucím odštěpného závodu,  
jednatelem

e-mail: instruments.cz@nikon.com

telefon, fax: +420 230 230 140

IČO: 09986341

DIČ: CZ681402669

Bankovní spojení: Raiffeisenbank, a.s., číslo účtu: 5011031083/5500

---

(dle jen „**Prodávající**“)

tuto kupní smlouvu  
podle ust. § 2079 a násl. zák. č. 89/2012 Sb., občanského zákoníku, ve znění pozdějších  
předpisů (dále jen „Smlouva“)

---

## I. Preambule

---

1. V rámci zadávacího řízení k veřejné zakázce malého rozsahu na dodávky (ID: N006/21/V00028611) s názvem „**Nákup polarizačního mikroskopu LV100N POL**“ předložil Prodávající Kupujícímu dne 12. 11. 2021 nabídku, která byla vybrána jako nejvhodnější nabídka. V návaznosti na tuto skutečnost se smluvní strany dohodly na uzavření této Smlouvy.
2. Smluvní strany prohlašují, že veškeré podmínky uvedené v zadávací dokumentaci k předmětnému výběrovému řízení, jakož i v nabídce Prodávajícího jsou platné i pro plnění této Smlouvy.
3. Prodávající prohlašuje, že je oprávněný a odborně způsobilý k plnění předmětu této Smlouvy a zavazuje se v maximální míře chránit zájmy Kupujícího.

2

---

## II. Předmět smlouvy

---

1. Prodávající se zavazuje dodat Kupujícímu řádně a včas **polarizační mikroskop LV100N POL** (dále jen „Zboží“) a převést na Kupujícího vlastnické právo k tomuto Zboží za podmínek sjednaných touto Smlouvou.
2. Dodáním zboží se rozumí:
  - a) dodání nového, zcela funkčního a kompletního **polarizačního mikroskopu LV100N POL dle technické specifikace dané nabídkou**; Zboží musí být I. jakosti, nepoužívané a odpovídající platným technickým normám, právním předpisům a předpisům výrobce.  
  
Podrobná specifikace Zboží je obsažena v Zadávací dokumentaci, které tvoří Přílohu č. 1 této Smlouvy.
  - b) dodání manuálů k příslušenství v českém jazyce a dalších dokladů, které se ke Zboží vztahují (např. záruční list);
  - c) doručení Zboží do místa plnění,

- 
- d) zaškolení dvou odborných pracovníků Kupujícího k práci se Zbožím. Obsahovou náplní školení bude zvládnutí obsluhy Zboží.
3. Kupující se zavazuje Zboží od Prodávajícího převzít a zaplatit Prodávajícímu kupní cenu ve výši a za podmínek stanovených v této Smlouvě.

### III. Místo a doba plnění

---

1. Místem plnění je pracoviště Kupujícího na adrese Česká geologická služba, Praha 1, Klárov 131/3 PSČ 118 21.
2. Prodávající se zavazuje dodat Zboží nejpozději do 1.3.2022 do místa plnění a zaškolit odborné pracovníky Kupujícího v souladu s čl. II. odst. 2 této Smlouvy.
3. Není-li sjednáno jinak, je Prodávající povinen dodat Zboží v běžné provozní době Kupujícího tak, aby nedošlo ve větším rozsahu, než je nezbytně nutné, k omezení jeho provozu. Prodávající plně odpovídá za případné škody vzniklé na majetku Kupujícího způsobené činnostmi Prodávajícího související s dodáním Zboží.
4. O dodání a převzetí Zboží sepíše Prodávající se zástupcem Kupujícího předávací protokol, v němž Kupující potvrdí, že dodané Zboží bylo předáno bez zjevných vad a v souladu s dohodnutými technickými podmínkami.
5. Kupující má právo odmítnout převzít Zboží, které bude mít zjevné vady nebo bude dodané v rozporu s podmínkami této Smlouvy. V takovém případě je povinen odmítnutí převzetí Zboží řádně i s důvody potvrdit v předávacím protokolu.

3

### IV. Kupní cena a platební podmínky

---

1. Sjednaná kupní cena Zboží činí celkem 1.504.474,- Kč (slovy: Jedenmilionpětsetčtyřitisícčtyřístasedmdesátčtyři korun českých) bez DPH (dále jen „Kupní cena“), přičemž
- |                   |                 |
|-------------------|-----------------|
| sazba DPH činí    | 21 %            |
| výše DPH činí     | 315.939,54 Kč   |
| cena vč. DPH činí | 1.820.413,54 Kč |
2. Kupní cena je sjednána jako maximální a nepřekročitelná, zahrnující veškeré náklady Prodávajícího spojené se splněním jeho závazku vyplývajícího

---

z této Smlouvy, tj. cena Zboží včetně dopravného a zaškolení odborných pracovníků Kupujícího a dalších souvisejících nákladů.

3. Ke Kupní ceně bude účtováno DPH v aktuální zákonné výši. V případě změny Kupní ceny v důsledku změny sazby DPH není nutno ke Smlouvě uzavírat dodatek.
4. Kupující uhradí kupní cenu na základě faktury vystavené Prodávajícím po řádném protokolárním převzetí Zboží Kupujícím.
5. Kupující neposkytuje Prodávajícímu jakékoliv zálohy na kupní cenu Zboží.
6. Faktura musí obsahovat náležitosti daňového dokladu dle zákona č. 235/2004 Sb., o dani z přidané hodnoty, v platném znění. V případě, že faktura nebude mít odpovídající náležitosti, je Kupující oprávněn zaslat ji ve lhůtě splatnosti Prodávajícímu zpět k opravě či doplnění. Lhůta splatnosti počíná běžet znovu od opětovného doručení opravené či doplněné faktury Kupujícím.
7. Splatnost faktury činí 30 kalendářních dní ode dne jejího doručení Kupujícím.
8. Povinnost Kupujícího zaplatit Kupní cenu je splněna dnem odepsání příslušné částky z účtu Kupujícího ve prospěch Prodávajícího.

## **V. Převod vlastnického práva a nebezpečí škody na Zboží**

---

1. Kupující nabývá vlastnické právo ke Zboží jeho protokolárním převzetím v místě plnění. V témže okamžiku přechází na Kupujícího nebezpečí škody na Zboží.

## **VI. Záruka za jakost**

---

1. Prodávající poskytuje Kupujícím záruku za jakost v délce 24 měsíců.
2. Záruční servis bude probíhat v místě dodání Zboží bezplatně po celou dobu záruky. V případě výměny či opravy prováděné mimo místo dodání Zboží je Prodávající povinen bezplatně zabezpečit dopravu Zboží na opravu či výměnu od Kupujícího k Prodávajícímu a zpět.
3. Za uplatnění reklamace je považováno telefonické oznámení a následně zaslání písemného (vč. e-mailového) oznámení vady Prodávajícímu.
4. Pokud vadné Zboží nelze opravit, má Kupující právo na výměnu Zboží, slevu z Kupní ceny a případně též na odstoupení od Smlouvy.

---

## VII. Sankční ujednání

---

1. V případě prodlení s dodáním Zboží zaplatí Prodávající Kupujícímu úrok z prodlení ve výši stanovené občanskoprávními předpisy.
2. V případě prodlení se zahájením odstraňování reklamovaných vad zaplatí Prodávající Kupujícímu úrok z prodlení ve výši stanovené občanskoprávními předpisy.
3. V případě prodlení se zaplacením Kupní ceny Zboží zaplatí Kupující Prodávajícímu úrok z prodlení ve výši stanovené občanskoprávními předpisy.
4. Úrok z prodlení je splatný na výzvu z něj oprávněné smluvní strany, a to ve lhůtě 15 dnů. Zaplacením smluvní pokuty není dotčeno právo Kupujícího na náhradu škody.
5. Kupující je oprávněn započíst své pohledávky na zaplacení smluvní pokuty dle této Smlouvy na závazek zaplacení Kupní ceny Zboží vůči Prodávajícímu.

---

## VIII. Zánik smlouvy

---

1. Tato Smlouva zaniká:
  - a) písemnou dohodou smluvních stran,
  - b) písemným odstoupením od Smlouvy z důvodu jejího podstatného porušení druhou smluvní stranou, s tím, že podstatným porušením Smlouvy se rozumí:
    - prodlení s dodáním Zboží delší než 30 dnů,
    - nedodržení smluvních ujednání o záruce za jakost,
    - vady Zboží, které jej činí neupotřebitelným, nebo nemá vlastnosti, které si Kupující vymínil, nebo o kterých ho Prodávající ujistil a které jsou uvedené v Příloze č. 1 této Smlouvy,
    - zahájení insolvenčního řízení dle zák. č. 182/2006 Sb., o úpadku a způsobech jeho řešení, v platném znění, jehož předmětem bude úpadek nebo hrozící úpadek Prodávajícího,
    - vstup Prodávajícího do likvidace,
    - Prodávající uzavře smlouvu o prodeji či pronájmu závodu či jeho části, na základě které převede, resp. pronajme svůj závod či tu jeho část, jejíž

---

součástí jsou i práva a závazky z právního vztahu dle Smlouvy na třetí osobu,

- Prodávající nabízel, dával, přijímal nebo zprostředkoval nějaké hodnoty s cílem ovlivnit chování nebo jednání kohokoliv, ať již státního úředníka nebo někoho jiného, přímo nebo nepřímo, v zadávacím řízení nebo při provádění Smlouvy,
- Prodávající zkresloval skutečnosti za účelem ovlivnění zadávacího řízení nebo provádění Smlouvy ke škodě Kupujícího, včetně užití podvodných praktik k potlačení a snížení výhod volné a otevřené soutěže.

Odstoupení od Smlouvy je účinné okamžikem doručení písemného oznámení o odstoupení druhé smluvní straně.

## **IX. Závěrečná ustanovení**

---

1. Otázky touto Smlouvou neupravené se řídí občanským zákoníkem.
2. Tato Smlouva je vyhotovena ve čtyřech stejnopisech, z nichž každá smluvní strana obdrží dva originály.
3. Smlouva nabývá platnosti v den jejího podpisu obou Smluvních stran a účinnosti v den jejího zveřejnění v registru smluv. Zveřejnění provede Kupující.
4. Jakákoliv doplnění a změny Smlouvy musí být provedeny ve formě písemných číslovaných dodatků podepsaných oprávněnými zástupci smluvních stran.
5. Prodávající není oprávněn bez souhlasu kupujícího postoupit svá práva a povinnosti plynoucí z této Smlouvy.
6. Prodávající je povinen spolupůsobit při výkonu finanční kontroly dle zákona č. 320/2001 Sb., o finanční kontrole, v platném znění.
7. Smluvní strany berou na vědomí, že Smlouva bude v plném rozsahu uveřejněna v registru smluv podle zákona č. 340/2015 Sb., o zvláštních podmínkách účinnosti některých smluv, uveřejňování těchto smluv a o registru smluv (zákon o registru smluv), ve znění pozdějších předpisů.
8. Tato Smlouva může být měněna nebo doplňována pouze formou písemných vzestupně číslovaných dodatků podepsaných oběma Smluvními stranami. Ke změnám či doplnění neprovedeným písemnou formou se nepřihlíží.
9. Smluvní strany jsou obecně při plnění Smlouvy povinny postupovat v souladu se zákonem č. 110/2019 Sb., o zpracování osobních údajů, v platném znění (dále jen

---

„ZZOÚ“), a s Nařízením Evropského parlamentu a Rady (EU) 2016/679 ze dne 27. dubna 2016 o ochraně fyzických osob v souvislosti se zpracováním osobních údajů a o volném pohybu těchto údajů a o zrušení směrnice 95/46/ES (obecné nařízení o ochraně osobních údajů), v platném znění (dále jen „Nařízení“). Budou-li si Smluvní strany za účelem plnění Smlouvy zpracovávat osobní údaje, uzavřou za tím účelem smlouvu o zpracování osobních údajů v souladu s čl. 28 odst. 3 Nařízení a se ZZOÚ.

10. Prodávající se zavazuje vyvinout veškeré úsilí k řádnému splnění této Smlouvy,

k ochraně Kupujícího před škodami, ztrátami a zbytečnými výdaji, které mohou v souvislosti s touto Smlouvou nastat a k poskytnutí veškerých potřebných dokladů, konzultací, pomoci a jiné nezbytné součinnosti Kupujícímu.

11. Smluvní strany se dohodly, že místně příslušným soudem pro projednávání případných sporů vzniklých z této Smlouvy je soud podle místa sídla Kupujícího.

12. V případě, že některé ustanovení této Smlouvy je či se stane neplatným a/nebo neúčinným, zůstávají ostatní ustanovení smlouvy v platnosti a účinnosti. Strany tímto ujednávají, že nahradí neplatné (neúčinné) ustanovení Smlouvy jiným platným a účinným ustanovením, které svým obsahem a smyslem nejlépe odpovídá obsahu a smyslu původního neplatného (neúčinného) ustanovení.

13. Smluvní strany potvrzují autentičnost Smlouvy a prohlašují, že si Smlouvu přečetly, s jejím obsahem souhlasí, že Smlouva byla sepsána na základě pravdivých údajů, z jejich pravé a svobodné vůle a bez jednostranně nevýhodných podmínek, což stvrzují svým podpisem, resp. podpisem svého oprávněného zástupce.

14. Nedílnou součástí Smlouvy jsou její níže uvedené přílohy:

---

**Příloha č. 1: Podstatné součásti nabídky**

V Praze dne.....



Česká geologická služba - Mgr. Zdeněk Venera, Ph.D., ředitel

V Praze dne.....



8

Nikon Europe B. V., český odštěpný závod

Lukas Jufer – Vedoucí odštěpného závodu, jednatel

V z. RNDr. Ivan Rozkošný, CSc.

Obchodní ředitel mikroskopu Nikon



## Technická specifikace

„Nákup polarizačního mikroskopu LV100N POL“

## Polarizační mikroskop LV100N POL s kamerou DS-Ri2 a NIS AR\_2, motorizovaná Z osa, modul Extended Depth of Focus, sešívání obrázků

### Polarizační mikroskop LV100N POL

ODKAZ NA STRÁNKY:

<https://www.microscope.healthcare.nikon.com/products/polarizing-microscopes/eclipse-lv100n-pol>



Products > Polarizing Microscopes >

# ECLIPSE LV100N POL

Polarized Light Microscope

Request Information

Overview / Key Features Specifications

*The highest level of optical quality, operability, and stability for polarized light microscopy.*

The newly developed high-intensity 50W halogen light source is brighter than a conventional 100W halogen lamp. Low power consumption means less heat generation, thereby reducing the chance of heat-induced focus drift.

Download ECLIPSE LV100N POL / Gi-POL Brochure (5.69MB)



..

## Odkaz na prospekt k mikroskopu:

[https://d33b8x22mym97j.cloudfront.net/phase4/literature/Brochures/lv100n\\_pol\\_ci-pol\\_2ce-mrkh-9.pdf](https://d33b8x22mym97j.cloudfront.net/phase4/literature/Brochures/lv100n_pol_ci-pol_2ce-mrkh-9.pdf)

**ECLIPSE LV100N POL C/-POL**  
Polarizing Microscopes

**The highest level of optical quality.**

- The low power consumption 50W light source is brighter than a 100W lamp, and reduces heat-induced focus drift and energy consumption.
- High-precision centerable nosepiece and stage with smooth, accurate movement. (LV100N POL only)
- 30mm long focus stroke accepts full samples.

**Revised centering, ultrahigh resolution**  
It is the equivalent to the removal of all objective problems, an automatic, the 0.01mm precision compensation and accurate, vertical compensation for qualitative or quantitative measurements.

**High-precision rotating stage**  
The LV100N POL stage is large, pre-adjusted, and fully rated to 360° rotations. The smooth stage movement allows stable and easy rotation, providing high readability and high-precision readings. The automatic support for the stage table is close to the optical axis. Together with the standardizable guides, this provides outstanding stability and flexibility during rotation.

**Revised eye tube**  
The improved eye tube incorporates a Bertrand lens, a viewing window, and a viewing window. The viewing window is a standard feature. The high-precision rotating stage can rotate a full 360° with a precision vernier scale. The eye tube is pre-adjusted with full and quarter view plates and an empty space is available.

**CFI Advanced P objective series (For Diascopic Observation)**  
The unique CFI Advanced P objective series offers optical excellence and high-resolution systems, offering superb high-contrast, resolution and performance.

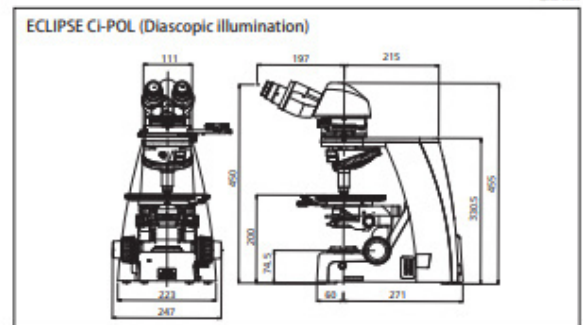
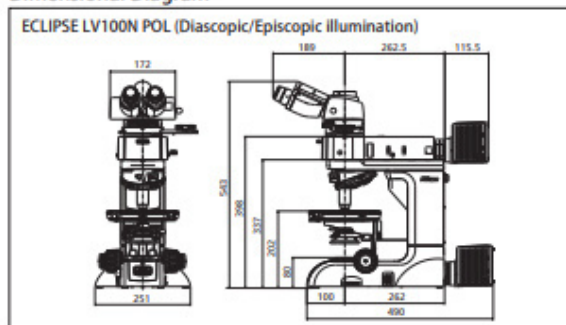
**CFI Plan Fluor EP objective series (For Episcopic Observation)**  
The CFI Plan Fluor EP series of CFI objectives provide you with observation for image quality of magnification.

Micro-UV optical images are captured with a 100X objective with a 100X objective, with a 100X objective.

## Specifications

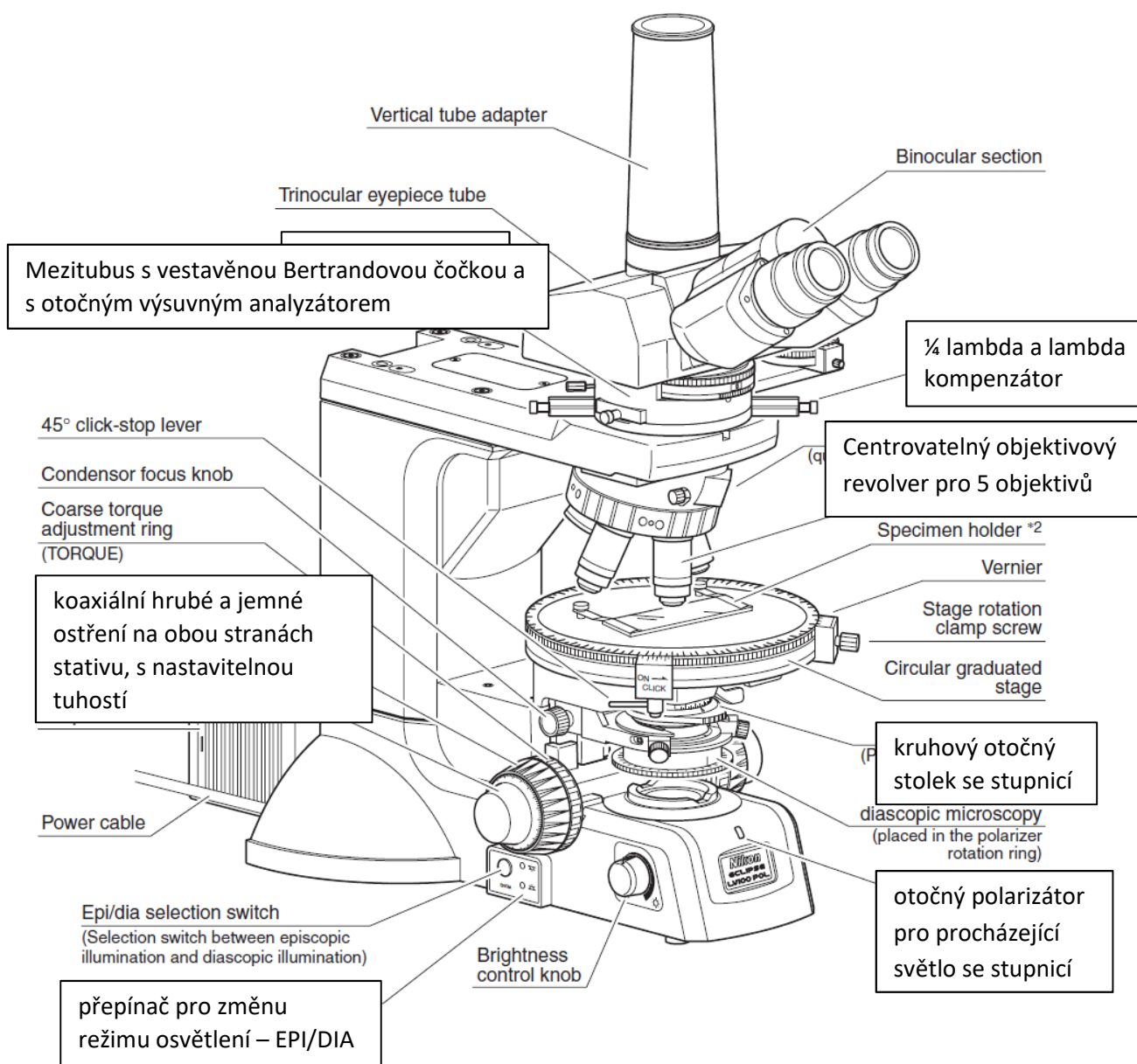
		ECLIPSE LV100N POL	ECLIPSE CI-POL
Main body	Optical system	CFI60 infinity	
	Illumination	12V-50W halogen lamp; 12V-50W DC transformer built-in; Diascopic/episcopic illumination changeover switch; Fly-eye lens; NCB11, ND8 filters built-in; 12V-100W type optional	6V-30W halogen lamp; 6V-30W transformer built-in; ND8, ND4 filters built-in
	Focusing	Coaxial coarse/fine focus knob; Focus stroke: 30mm; Coarse: 14mm per rotation; Fine: 0.1mm; Minimum reading: in 1µm increments	Coaxial coarse/fine focus knob; Focus stroke: 30mm; Coarse: 9.33mm per rotation; Fine: 0.1mm; Minimum reading: in 1µm increments
Eyepieces (F.O.V., mm)		CFI 10X (22), CFI 10X CM (22), CFI 12.5X (16), CFI 15X (14.5)	
Tubes		P-TT3 Trinocular Tube for polarizing microscopy; P-TB2 Binocular Tube for polarizing microscopy	
Intermediate tube		Built-in focusable Bertrand lens removable from optical path; Conoscopic/Orthoscopic observations switchable; Analyzer built-in; Accessory plate/compensator slot	
Analyzer		360° rotary dial; Minimum reading angle 0.1°	
Nosepiece		Centering quintuple nosepiece (detachable); DIN slot	
Stages		Top-grade dedicated circular graduated stage Rotatable 360° horizontally; can be fixed at a specific position; Graduated 360° (in 1° increments); Click stops each 45°; Attachable mechanical stage: 35 x 25 mm travel; vernier 0.1mm	Ball bearing rotary stage; Rotatable 360° horizontally; can be fixed at a specific position; Graduated 360° (in 1° increments); Rotation clamp equipped; Attachable mechanical stage: 35 x 25 mm travel; vernier 0.1mm
Condenser		Dedicated strain-free swing-out type; P Achromat NA 0.9	
Polarizers		Fixed to the bottom of the condenser holder; with scale markings	No scale markings
Objectives (Polarizing sets)		CFI Achromat P 4X, P 10X, LWD P 20X, P 40X, P 100X Oil CFI TU Plan Fluor EPI P 5X, P 10X, P 20X, P 50X, P 100X	
Episcopic illuminator		LV-UEPI-N Universal Epi-illuminator (The LV100N POL accommodates a 12V-50W illuminator transformer)	LV-UEPI-N Universal Epi-illuminator (The CI-POL requires an external power supply)
Compensators		P-CL Standard 1/4 λ & tint plate, quartz wedge or Senarmont compensator can be inserted into intermediate tube slot	
Power consumption		1.2A/75W	0.8A/38W
Weight		Approx. 17kg (standard trinocular set)	Approx. 14kg (standard binocular set)

## Dimensional Diagram

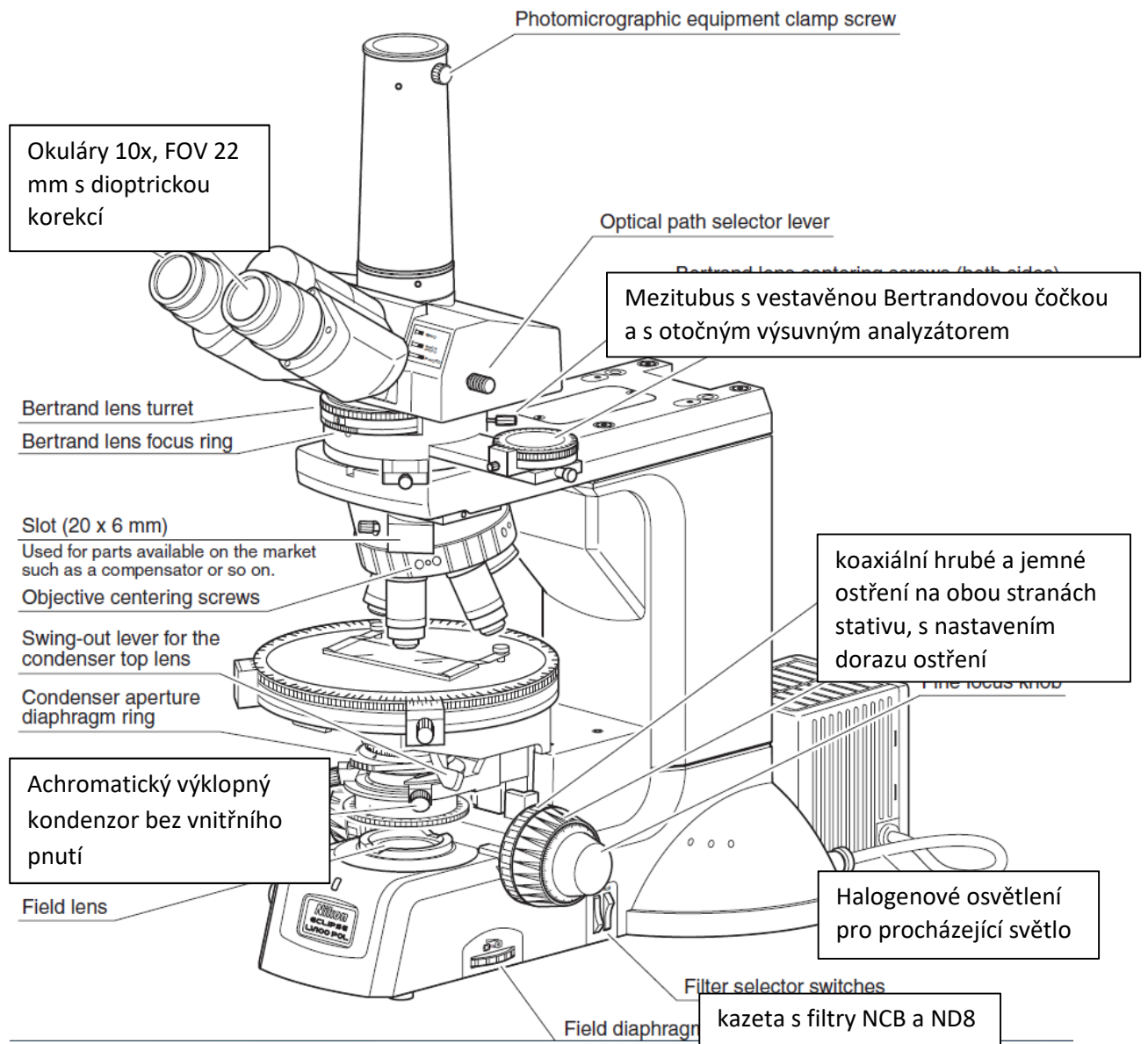


Unit: mm

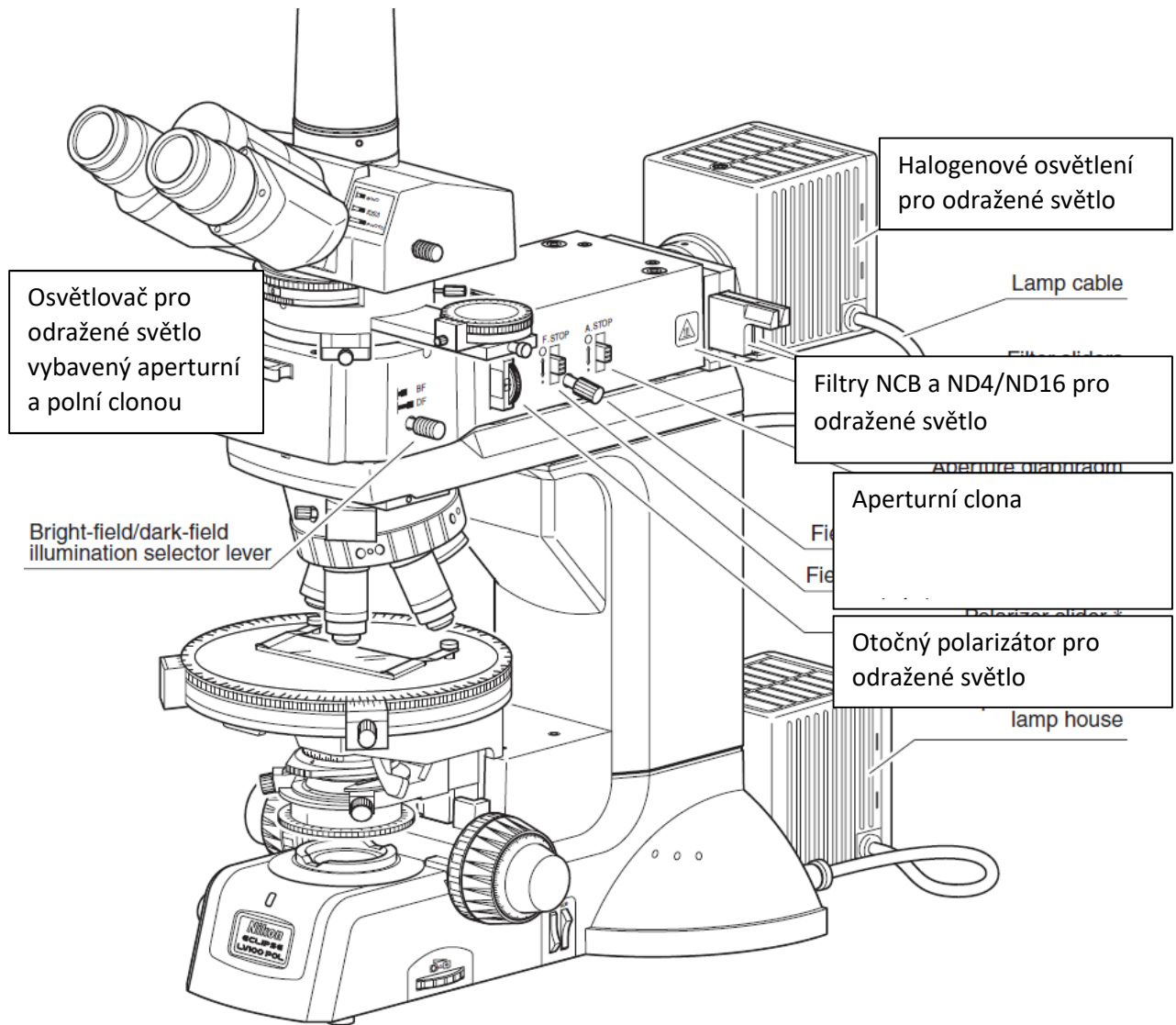
Popis mikroskopu Nikon Eclipse LV100N POL (pohled z levé strany)



Popis mikroskopu Nikon Eclipse LV100N POL (pohled z pravé strany)



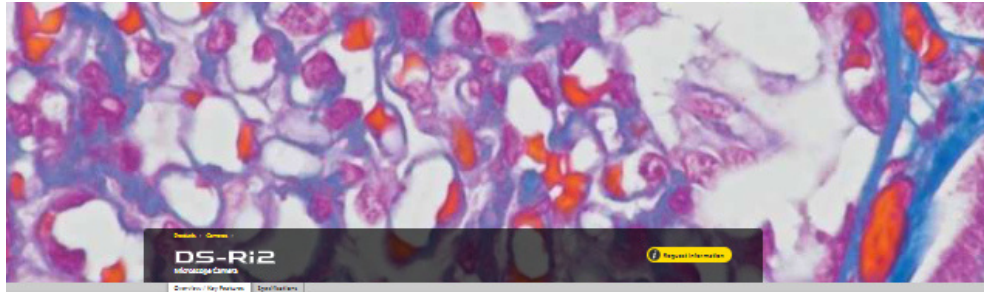
Popis mikroskopu Nikon Eclipse LV100N POL – v konfiguraci s osvětlovačem pro odražené světlo



# Kamerou DS-Ri2

ODKAZ NA STRÁNKY:

<https://www.microscope.healthcare.nikon.com/products/cameras/ds-ri2>

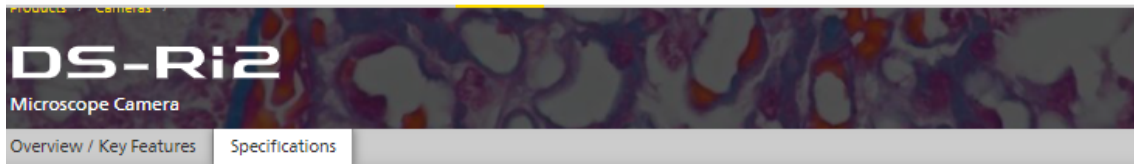


Fast, one-shot capture of ultra-high resolution color images.  
16.25 megapixels for high-speed, and accurate color rendering and focus measurement.  
DS-Ri2 is also an ideal fit for long-term or high-speed acquisition.

[Download Digital Camera Review \(PDF\)](#)



[Home](#) | [Products](#) | [Imaging Centers](#) | [Learn](#) | [Downloads](#) | [Service](#) | [Contact](#) | [About Us](#) | [Careers](#)



## Specifications

Image sensor	Nikon FX-format, Color CMOS sensor / Size: 36.0x23.9mm Effective 16.25 megapixels
Recordable pixels	4908x3264 pixel (full-pixel), 1636x1088 pixel (3x3 pixel averaging)
ISO sensitivity (recommended exposure index)	Standard: equivalent to ISO 200 (Selectable from ISO200 to 12800 equivalent)
Live display mode	Full-pixel 4908x3264 pixel (max 6fps) / 3x3 pixel averaging 1636x1088 (max 45fps)
Lens mount	F mount
Exposure time	100 $\mu$ sec to 120 sec
Image format	BMP, TIFF, JPEG, etc., selectable in NIS-Elements
Interface	USB3.0 (computer control connection) x1, External sync input/output x1
Power supply	AC100-240V 50/60Hz
Power consumption	13W
Dimensions	105 (W) x 134 (D) x 153 (H) mm
Weight	1200g

Odkaz na prospekt



Digital Cameras for Microscopes

Shedding New Light On **MICROSCOPY**

## DIGITAL SIGHT SERIES

Digital Camera for Microscopes

# Microscope Camera DS-Ri2



➔ P.8

16.25 megapixel

Color

High-resolution

**Frame rate**  
6 fps (4908×3264),  
45 fps (1636×1088)

**Max recordable pixels**  
4908×3264

**F-Mount**

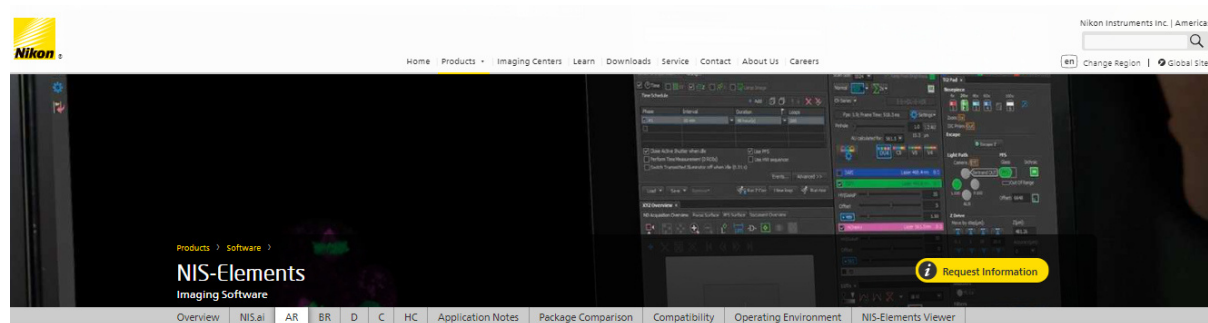
Four camera options covering two computing platforms

Microscope Camera <b>Digital Sight 1000</b>	Microscope Camera <b>DS-P13</b>	Microscope Camera <b>DS-Ri2</b>	Miniature Microscope Camera <b>DS-012</b>
			
➔ P.12	➔ P.13	➔ P.12	➔ P.10
2.5 megapixel Full HD	5.5 megapixel High-resolution	16.25 megapixel High-resolution	16.25 megapixel Mini-Display Standard
Frame rate 30 fps (1920×1080), 60 fps (1280×720)	Frame rate 30 fps (2880×2048), 60 fps (1440×1024)	Frame rate 6 fps (4908×3264), 45 fps (1636×1088)	Frame rate 6 fps (4908×3264), 45 fps (1636×1088)
Max recordable pixels 1920×1080	Max recordable pixels 2880×2048	Max recordable pixels 4908×3264	Max recordable pixels 4908×3264
C-Mount	C-Mount	F-Mount	F-Mount

# NIS AR

ODKAZ NA STRÁNKY:

<https://www.microscope.healthcare.nikon.com/products/software/nis-elements/nis-elements-advanced-research>



## Nikon's Flagship NIS-Elements Package

Optimized for advanced research applications, Nikon's flagship software package features fully automated image acquisition, advanced device control and powerful analysis and visualization tools.





## motorizovaná Z osa,


Domů > Komponenty > Ovladač ostření ES10ZE

### ES10ZE ovladač ostření



#### Popis Klíčové vlastnosti

##### Datové listy

 [ES10ZE\\_FocusControllerDatasheetNB](#)

ES10ZE se ideálně hodí pro aplikace zahrnující rozšířené ostření nebo Z-stacking a nabízí levný, kompaktní, ale výkonný systém pro automatizaci mechanismu zaostřování mikroskopu. Ovladač poskytuje jasný displej zobrazující aktuální polohu po celou dobu, zatímco jsou k dispozici samostatné ovládací prvky pro rychlý pohyb nahoru nebo dolů spolu se zařízením pro změnu rychlosti pohybu zaostření. K dispozici je také knoflík ručního ostření pro ruční jemné ostření a snadné ovládání.

Systém lze použít na mnoha různých mikroskopech včetně inverzních a vzpřímených složených mikroskopů a stereomikroskopů. Pro nejnáročnější aplikace bude ES10ZE také podporovat enkodéry zajišťující to nejlepší z hlediska přesnosti a přesnosti.

- Rozlišení: Programovatelné na 10 nanometrů. Výchozí tovární nastavení je 100nm. Minimální rozlišení s optickým kóděrem je 50nm.
- Rychlost: 1600 mikronů/s
- Velikost ovladače: 165 mm šířka x 125 mm hloubka x 60 mm výška
- Univerzální externí napájecí zdroj. Vstup 100-240V, 50/60Hz, Max 1,6A
- Počítačové rozhraní: RS232/USB, 9600 baudů
- Komunikační protokol: 8 bitové slovo, 1 stop bit, žádná parita, žádné handshake
- Motor: 2fázový, 1 ampér na fázi, krokový motor 1,8 stupně
- Černý lak
- Uživatelské rozhraní: Velký knoflík digipot pro ruční ovládání.  
Tlačítka pro: nastavení nuly, nastavení rychlosti, pohyb nahoru, pohyb dolů
- Displej: Poloha

### Pohon ostření krokového motoru



#### Popis Klíčové vlastnosti

##### Datové listy

 [PS3H122R\\_Datasheet](#)

##### Jednoduchá a snadno instalovatelná Z řešení pro většinu mikroskopů

Motorizované ovládání ostření od Prior Scientific poskytuje velikosti kroků od 0,002  $\mu\text{m}$ , což poskytuje vynikající rozlišení pro přesné a opakovatelné ostření v ose Z. Pro velké pohyby, kdy je vyžadována rychlost, může být zaostřovací motor poháněn rychlostí až 20 otáček za sekundu. Volitelný snímač ve stylu sondy poskytuje nejvyšší dostupnou přesnost a opakovatelnost. Jednotka má systém otočných kabelů, který je navržen tak, aby zabránil kroucení kabelu kolem jednotky. Zaostřovací motor lze ovládat buď řídicím systémem ProScan™III nebo OptiScan™III.

- Minimální velikost kroku 0,002  $\mu\text{m}$ .
- Maximální rychlost až 20 ot./s.

Vezměte prosím na vědomí, že jsou k dispozici různé zaostřovací objímky, spojovací sady a Z-ekodéry. Obrat se prosím na Prior Scientific s podrobnostmi o vašem konkrétním mikroskopu, abyste zjistili, co je k dispozici, protože ne všechny varianty lze zobrazit na konfiguratoru.

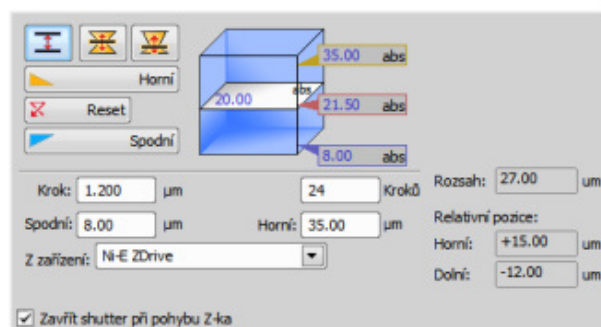
## modul Extended Depth of Focus, sešívání obrázků

### výstřižky z návodu:

EDF (Rozšířená hloubka ostrosti - Extended Depth of Focus) Modul EDF umožňuje kombinovat snímky Z řezů do jednoho snímku tak, že z každého snímku vybere pouze zaostřené oblasti a sloučí je.


#### 4.2.3. Snímání Z série

Automatické snímání obrazů vzorku v rozdílných rovinách ostrosti provedete příkazem **[Automatické snímání]**. Je několik způsobů, jak experiment nastavit:



Následující způsoby, jak lze definovat rozsah Z pohonu:

#### Rozsah horní/dolní pozicí a krokem

- 1) Stiskněte tlačítko , krychlička zmodrá.
- 2) Spusťte živý signál z kamery. V případě, že máte připojené více než jedno Z zařízení, vyberte v roletovém menu [Z zařízení] to, které se má používat.
- 3) Nastavte rozsah Z: přešuněte zařízení do horní pozice a stiskněte tlačítko [Horní], potom zařízení přešuněte do dolní pozice a stiskněte tlačítko [Spodní].
- 4) Zadejte velikost [Kroku] v µm nebo zadejte počet kroků, který se má nasnímat.

#### **Poznámka**

*V tomto režimu je [Výchozí pozice] automaticky přiřazena doprostřed všech definovaných kroků (např. pro 5 kroků je to třetí krok, atd...). Tlačítko [Reset] vymaže nastavení horní meze, počátku a dolní meze.*

#### Rozsah výchozí pozicí a rozsahem

## sešívání obrázků

### 4.2. Snímání ND2

NIS-Elements AR je víceúčelový užitečný systém pro analýzu obrazu, který lze použít ke studiu předmětů, živých organismů, procesů a podobně. Tato univerzálnost je umožněna možnostmi formátu [ND2] (N-rozměrný. Jeden soubor [ND2] obvykle obsahuje množství snímků seřazených podle typu snímání. K dispozici jsou následující typy snímání, takzvané rozměry nebo také dimenze:

#### Poznámka

*Každé snímání pojmenuje odpovídající rozměr ve výsledném ND2 souboru. Například tak můžeme mluvit o dvourozměrné TZ ND2 souboru, což znamená, že souboru obsahuje časosběrnou sekvenci a Z- rozměr.*

#### Časová sekvence - T

Sekvence obrazů je snímána po určitý čas a vytvoří časosběrný dokument.

#### Vícebodové - XY

Lze snímat obrazy z různých oblastí sklíčka.

#### Z-série - Z

Z série vzniká vícenásobným snímáním vzorku v různých rovinách ostrosti. Taková Z-série může být například použita pro vytvoření 3D modelu vzorku.

#### Vlnová délka - $\lambda$

Fluorescenční signály mohou být pomocí emisních filtrů snímány odděleně. Výsledkem je pak vícekanálový obraz, kde každý kanál odpovídá jiné vlnové délce emitovaného světla.

#### Velký obrázek - M

(vyžaduje:[9.2 4D/6D snímání])

Když oblast zájmu přesahuje zorné pole kamery, můžete nasnímat velký obraz složený z několika snímků, které necháte systém automaticky spojit - sešít.

ND2 dokument můžete vytvořit (nasnímat) jako jednorozměrný (např. časosběrný dokument), nebo může obsahovat kombinaci několika dimenzí.

- Jedno-dimenzionální dokumenty mohou být vytvořeny automaticky (pomocí motorizovaného příslušenství) nebo ručně příkazy z menu [Snímání].



**Dodavatel:**  
**Nikon Europe B.V., český odštěpný závod**  
K Radotínu 15  
15600 Praha 5  
Česká republika  
IČ: 09986341  
DIČ: CZ681402669

**Odběratel:** ČESKÁ GEOLOGICKÁ SLUŽBA  
Klárov 131/3  
118 21 Praha 1  
IČO: 00025798  
DIČ: CZ00025798


Cenová nabídka číslo:

PR\_20211263

Datum: 11. 11. 2021

Přístroj: Polarizační mikroskop LV100N POL s příslušenstvím

ř.	Kód	Popis	ks	Jedn. Cena Kč	Cena celkem bez DPH Kč	Sazba DPH (%)	Celkem DPH Kč	Cena celkem s DPH Kč
1	MDA41005	Eclipse LV100N POL Main Body (100-240V) Stativ mikroskopu	1					
2	MBE65275	LV-LH50PC Předcentrovaný lampový domeček	2					
3	MXA23045	LV-HL50W 12V50W Halogenová žárovka	4					
4	MBF41300	síťová šňůra	1					
5	MDB93105	P-TT3 Trinokulární tubus	1					
6	MAK10110	Okuláry CFI 10X s diopúrickou korekcí (FN 22)	2					
7	MAK99000	CFI očníce gumová (for CFI 10X, CFI UW 10X)	2					
8	MDP44205	P-N Quintuple Centering Nosepiece, centrovatelný revolver pro objektivy	1					
9	MBL71305	C-C Achromat Swing-out kondenzor pro objektivy 1x-100x s aperturní clonou	1					
10	MDL11300	Kondenzor Achromat Strain-free , 2-100X N.A., 0.90, iris clona aperturní	1					
11	MDC45000	P-AMH Mechanický stolek (stroke x: 35mm, y: 25mm)	1					
12	MRL00012	Objektiv CFI Plan Achromat 1X, N.A. 0.04, W.D. 3.2 mm	1					
13	MRD00025	Objektiv CFI Plan Apochromat Lambda 2X, N.A. 0.10, W.D. 8.5mm	1					
14	MUE13050	Objektiv TU Plan Fluor EPI P 5X ,N.A. 0.15, W.D. 23.5mm	1					
15	MUE13100	Objektiv TU Plan Fluor EPI P 10X, N.A. 0.3, W.D. 17.5mm	1					
16	MUE13200	Objektiv TU Plan Fluor EPI P 20X ,N.A. 0.45, W.D. 4.5mm	1					
17	MRP50402	Objektiv CFI Achromat P 40X, N.A. 0.65 W.D. 0.65mm	1					
18	MRH00602	Objektiv CFI Plan Fluor 60XC N.A. 0.85, W.D. 0.3mm, spring-loaded, Cover glass correction: 0.11-0.23mm	1					
19	MRD01905	Objektiv CFI Plan Apochromat Lambda 100X Oil, N.A. 1.45 W.D. 0.13mm	1					
20	MBH76190	D-C DIC šoupátko 100X I	1					
21	MXA22203	Immerzní olej N 50cc	1					
22	MXA22206	Immerzní olej F2 30CC	1					
23	MDV40200	P-CQ křemenný klín	1					
24	MDV40300	P-CL 1/4 Lambda & Tint Plate	1					
25	MBE60300	LV-U EPI 2 Universal Epi Illuminator 2 pro horní osvětlení	1					
26	MBN66750	YM-NCB 25mm Filter Slider NCB11	1					
27	MBN66760	YM-ND 25mm Filter ND4/ND16	1					
28	MBB73550	Y-TV55 TV Adapter 0.55x	1					
29	MQD43020	DS-F2.5 F mount Adapter 2.5x DS Series	1					
30	MQA17000	Digital Camera DS-Ri2	1					
31	MQF52057	4-AC AC Adapter pro kameru	1					
32	MBF41300	síťová šňůra	1					
33	MXF60002	USB3.0 Micro-B cabel	1					
34	NCZ31100	SW NIS Elements AR (ML) software pro analýzu obrazu	1					
35	NCZ42100	Modul Extended Depth of Focus Plug-in modul pro rozšířenou hloubku ostrosti	1					
36	NCZ41320	Ovladač pro Z fokus Prior	1					77
37	ES10ZE	Proscan 3 řídicí jednotka pro osu Z	1					00
38	PS3H122R	Motor pro osu Z	1					05
39	H3909	Adaptér pro LV100POL	1					26

40	PC_EXCL.MONITOR	Počítač Workstation HP Z4 bez monitoru, W10	1							
41	MONITOR	TFT Monitor 27" Dell S2722DC Style	1							
42	MXA22049	Protiprachový obal	1							
Vypracoval: Pavel Rozkošný e-mail: servis@mikroskopy.cz, Mobil: 732 166 115				<table border="1"> <tr> <td><b>Cena celkem bez DPH Kč</b></td> <td><b>1 504 474,00</b></td> </tr> <tr> <td><b>DPH 21%</b></td> <td><b>315 939,54</b></td> </tr> <tr> <td><b>Cena celkem s DPH Kč</b></td> <td><b>1 820 413,54</b></td> </tr> </table>	<b>Cena celkem bez DPH Kč</b>	<b>1 504 474,00</b>	<b>DPH 21%</b>	<b>315 939,54</b>	<b>Cena celkem s DPH Kč</b>	<b>1 820 413,54</b>
<b>Cena celkem bez DPH Kč</b>	<b>1 504 474,00</b>									
<b>DPH 21%</b>	<b>315 939,54</b>									
<b>Cena celkem s DPH Kč</b>	<b>1 820 413,54</b>									