

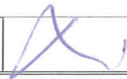



PN BOHNICE - Výstavba nového pavilónu urgentního příjmu a zvýšené psychiatrické péče - SO.02

ZMĚNOVÝ LIST č. 33

Smlouva o dílo:	ze dne 12.11.2020	
Navrhovatel změny:	dodavatel KONSIT a.s.	
Název změnového listu:	DOPLNĚNÍ KABELÁŽE OD TRAF K ZAŘIZOVACÍM PŘEDMĚTŮM	
Objekt:	Pro SO.02	
Důvod a popis změny:	Na výstavbě nového pavilónu urgentního příjmu a zvýšené psychiatrické péče SO 02, byl investor upozorněn, že dle PD v části silnoproud a ZTI chybí kabelový rozvod od traf k jednotlivým zařizovacím předmětům ZTI. Generální projektant tuto chybu uznal a opravil.	
Technické řešení změny:	Doplnění rozvodů elektroinstalace	
Dokumentace/ příloha ZL:		
Cenová kalkulace/příloha ZL:	Položkový rozpočet –	PŘÍLOHA ČÍSLO 1
Dopad do smluvní ceny (bez DPH) - VÍCEPRÁCE	79.837Kč bez DPH	
Dopad do smluvních termínů:	Vliv změny na harmonogram: Dopad do konečného termínu:	ANO / NE ANO / NE
Zdůvodnění dopadu do termínu:		
Vyjádření zhotovitele:	souhlasí / nesouhlasí	
	dne: 23.9.2021	jméno: Pavel Pohořalý 
Vyjádření projektanta:	souhlasí / nesouhlasí	
	dne: 23.9.21	jméno: Ing. Ondřej Fabián 
Vyjádření technického dozoru:	souhlasí / nesouhlasí	
	dne: 22.9.21	jméno: Ing. Pavel Richter 
Vyjádření objednatele:	schvaluje k dalšímu řízení/neschvaluje	
	dne: 9/9/2021	jméno: Ing. Jaroslav Novák 

ZL33_Doplnění kabeláže od traf k zařizovacím předmětům - Rozpočet

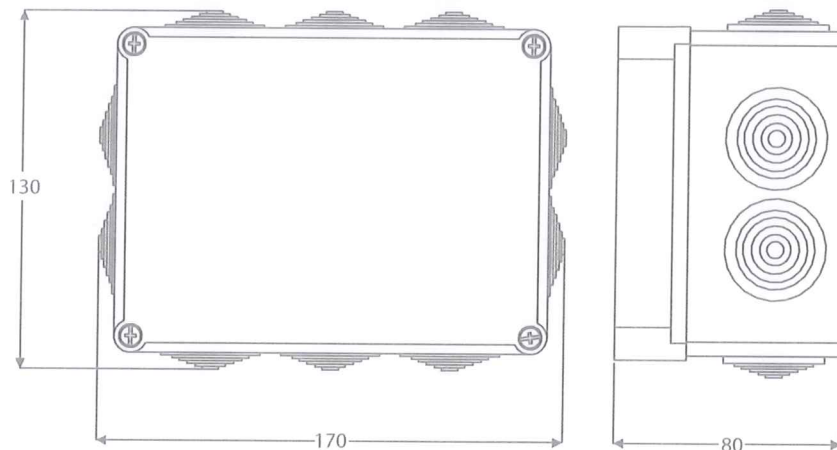
3.007	Kabel PRAFlaSafe-3Cx1,5 (J 3x1,5)	m	1350	37,80	51 030,00 Kč
4.005	Krabice rozbočná pro povrchovou montáž 4xP16 - barva bílá	ks	32	318,00	10 176,00 Kč
	montáž a zapojení trafo	ks	32	208,00	6 656,00 Kč
	připojení umyvadla, WC a sprchy	ks	96	100,00	9 600,00 Kč
	podružný materiál	kpl	1	2 000,00	2 000,00 Kč
	nacenění výkazu výměr	h	0,5	750,00	375,00 Kč
	CELKEM BEZ DPH				79 837,00 Kč



Napájecí zdroj 230 V AC/24 V DC
External power supply 230 V AC/24 V DC

CS Montážní návod	RU Инструкция по монтажу	RO Instrucțiuni de montaj	NL Montage instructie
SK Montážny návod	DE Montageanleitung	ES Manual de instrucciones	LT Montavimo instrukcija
EN Mounting instructions	PL Instrukcja montażu	FR Notice de montage	

CS Rozměry	RU Размеры	RO Dimensiuni	NL Afmetingen
SK Rozmery	DE Abmessungen	ES Dimensiones	LT Dydis
EN Dimensions	PL Rozmiary	FR Dimensions	

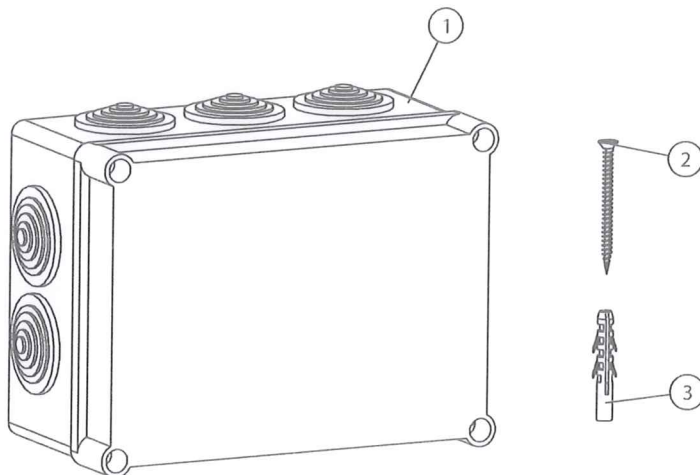


CS Technické údaje	RU Технические данные	RO Specificații tehnice	NL Eigenschappen
SK Technické údaje	DE Technische Angaben	ES Datos técnicos	LT Techniniai duomenys
EN Properties	PL Techniczna specyfikacja	FR Informations Techniques	

Napájecí napětí, Input	100-255 V AC, 47-63 Hz
Výstupní napětí, Output	24 V DC (±5%)
Krytí, Covering	IP 55
Pracovní teplota, Operating temperature	5 °C ÷ 40 °C
Výkon, Rated power	60 W

CS Specifikace dodávky	RU Спецификация поставки	RO Componente livrate	NL Leveringsomvang
SK Špecifikácia dodávky	DE Lieferumfang	ES Especificación de suministro	LT Tiekimo specifikacija
EN Supplied equipment	PL Specyfikacja dostawy	FR Equipements fournis	

SLZ 01Z - Obj. č. (Code Nr.) - 05011



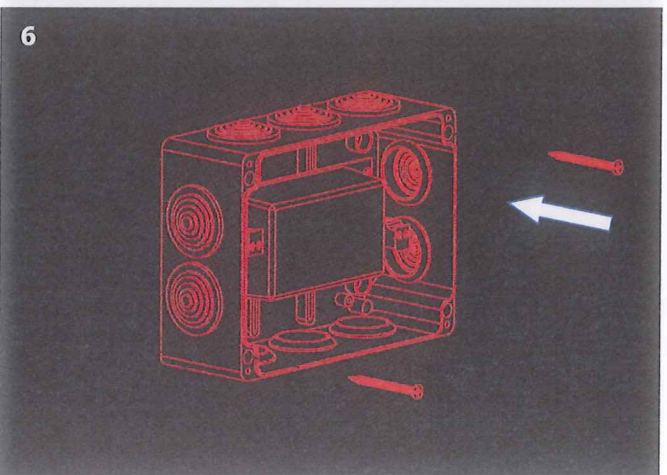
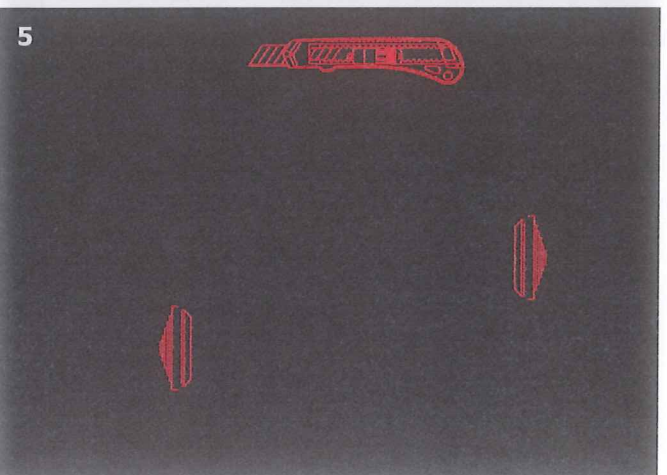
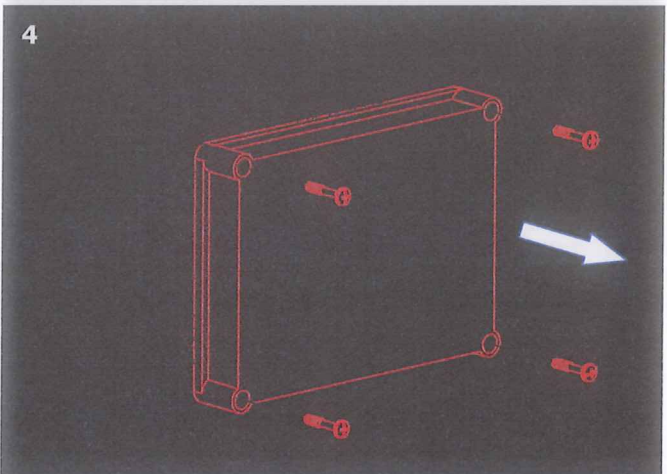
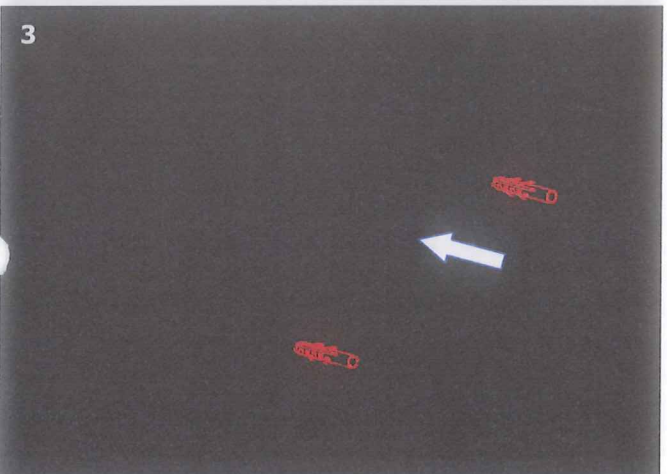
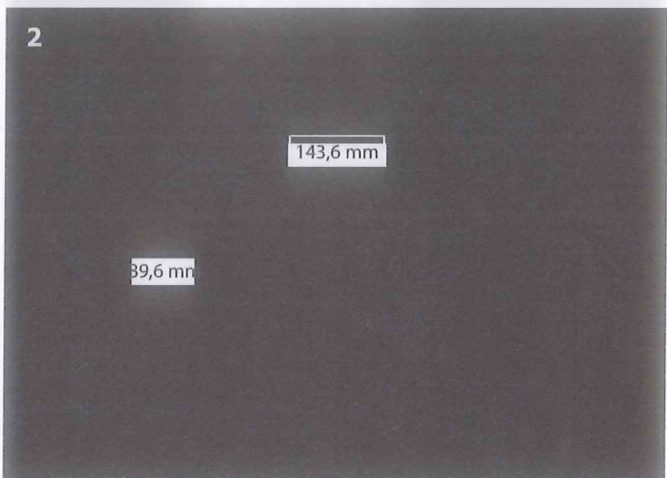
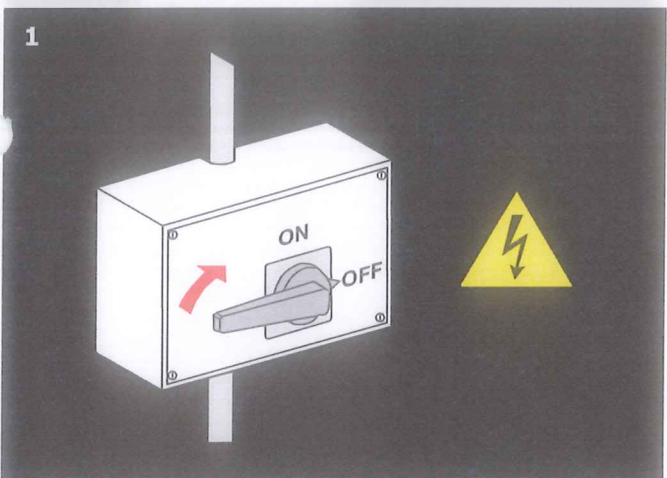
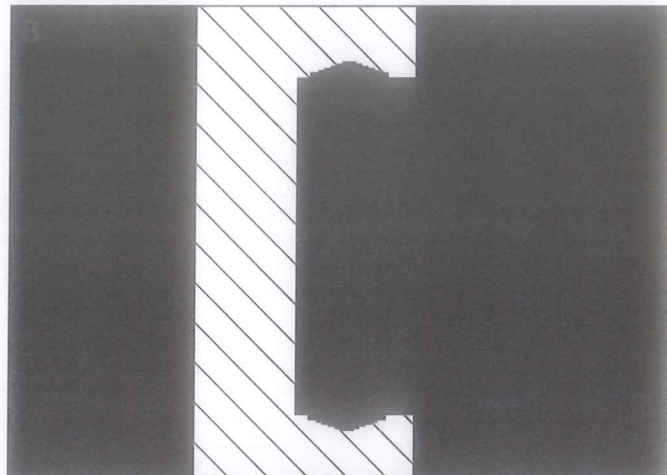
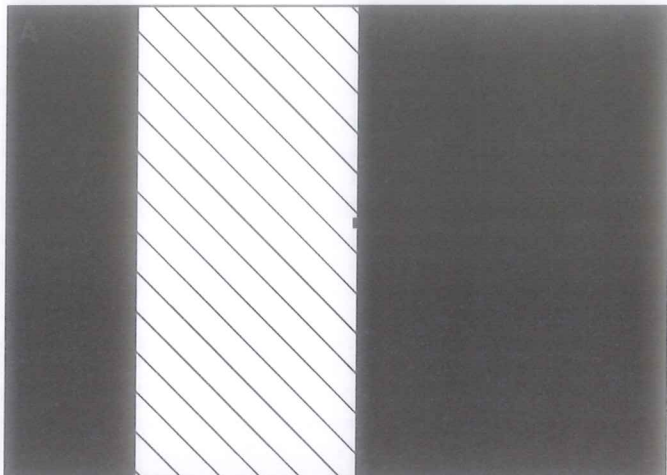
Pozice / Position	Obj. číslo / Order num.	Počet / Quantity
1	44454	1
2	46870	2
3	46864	2

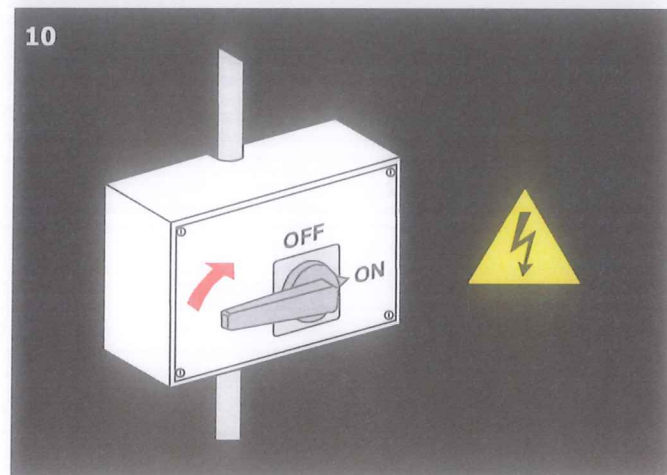
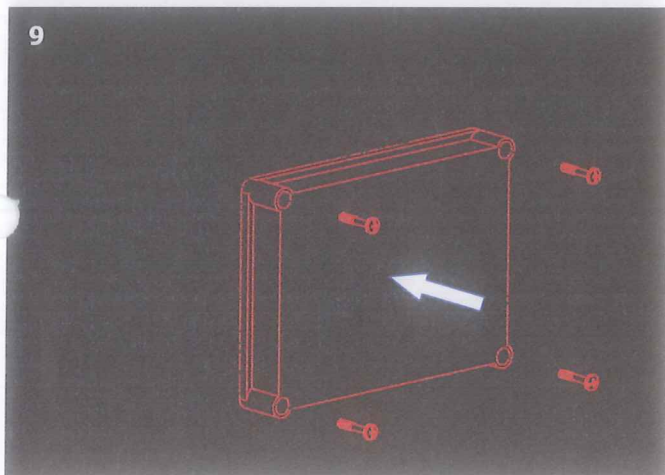
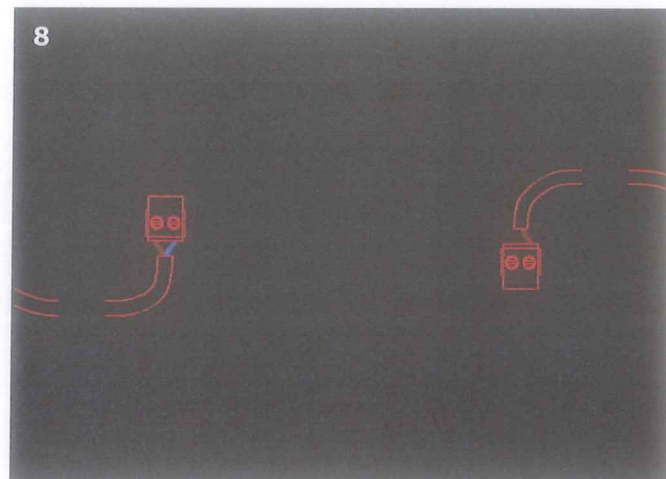
CS Instalace
SK Inštalácia
EN Installation

RU Схема включения и монтажа
DE Installation
PL Instalacja

RO Instalare
ES Instalación
FR Installation

NL Installatie
LT Montavimo ir įjungimo schema





CS Další informace

RU Дополнительные информации

RO Mai multe informații urmează

NL Meer informatie

SK Ďalšie informácie

DE Weitere Informationen

ES Más información

LT Daugiau informacijos

EN More information

PL Więcej informacji

FR Plus d'information

CS

- se zařízením musí spolupracovat snadno dosažitelné rozpojovací zařízení.
- ochrana před nadměrným proudem a zkratem v primárním obvodu zařízení (předsazená zkratová ochrana), musí být součástí instalace budovy
- zařízení lze připojit na zajištěný zásuvkový nebo světelný okruh, nebo samostatně jistiť jističem 1P, B6-230/400 V AC
- garance / záruka pouze při montáži, prováděné dle návodu osobou způsobilou s příslušným oprávněním dle předpisů platných v místě.

SK

- so zariadením musí spolupracovať ľahko dosažiteľné rozpojovacie zariadenie
- ochrana pred nadmerným prúdom a zkratom v primárnom obvode zariadenia (predinštalovaná skratová ochrana), musí byť súčasťou inštalácie budovy
- zariadenie je možné pripojiť na zaistený zásuvkový alebo svetelný okruh alebo samostatne istiť ističom 1P, B6-230/400 V AC
- garancia / záruka iba pri montáži, prevádzanej podľa návodu osobou spôsobilou s príslušnou koncesiou, podľa predpisov platných v mieste.

EN

- easily accessible isolating device must cooperate with the power supply
- protection against excessive current and short-circuit in primary circuit of the power supply must be a part of building wiring
- power supply could be connected to secured socket circuit or light circuit, or could be secured separately by circuit breaker 1P, B6-230/400 V AC
- guarantee is accepted only in the case of installation made on the base of mounting instructions, made by skilled person with concession according to the local regulations.

RU

- Блок питания должен быть снабжен выключателем, находящимся в свободном доступе
- Защита от перепадов напряжения и короткого замыкания в первичной электроцепи должна быть частью схемы электроснабжения здания
- Источник питания может быть подключен к схеме электроснабжения здания через электророзетку или через контур освещения, а также напрямую через пакетный выключатель в щитке электроснабжения 1P, B6-230/400 V AC
- Гарантия действительна только в том случае, если монтаж выполнен специалистом согласно инструкции и с учетом местных предписаний

DE

- die Spannungsversorgung muss über eine leicht zugängliche Trennvorrichtung abgesichert werden
- schutz vor Überlast und Kurzschlussstrom an der eingangsseitigen Spannungsversorgung ist bauseits herzustellen
- die Spannungsversorgung kann über einen bereits vorhandenen Stromkreis oder über einen separaten Leistungsschalter an 1P, B6-230/400 V AC abgesichert werden
- eine etwaige Garantieleistung erfolgt ausschließlich bei sachmäßiger Montage gemäß unseren Montageanleitungen, ausgeführt von autorisierten Fachfirmen (eine Liste wird Ihnen gerne auf Anfrage zugesendet) gem.den jeweiligen gesetzlichen Bestimmungen

PL

- ochrona przed przebicciem prądu u obwodzie 230V (ochrona obwodu) musi być w instalacji budowy
- Instalacje można przepięć na automatyczne bezpieczniki albo na prądowy obwód lub na własny bezpiecznik 1P, B6-230/400 V AC
- Z instalacją musi współpracować łatwo dostępne wyłączenie urządzenia
- gwarancja / odpowiedzialność prawna wyłącznie w przypadku montażu wykonanego przez upoważnionego specjalistę zgodnie z instrukcją oraz lokalnymi przepisami

RO

- Transformatorul trebuie montat intrun loc ușor accesibil
- Circuitul pe care se montează transformatorul trebuie sa aibă protecție la supratensiune și scurtcircuit
- Garanția este acceptată numai pentru produsele montate conform instrucțiunilor de montaj, montaj executat numai de către un instalator autorizat.

ES

- al aparato se le debe asociar un dispositivo de desconexión fácilmente accesible.
- la protección contra sobrecargas y cortocircuitos en el circuito eléctrico primario del aparato (protección previa contra cortocircuitos), debe ser parte de la instalación del edificio.
- se puede conectar el aparato a un circuito seguro de alumbrado o de enchufe o asegurarlo por separado mediante un cortacircuitos 1P, B6-230/400 V AC.
- la garantía será válida únicamente si el montaje ha sido realizado según las instrucciones y a cargo de personal capacitado con la autorización pertinente de acuerdo a las normas locales en vigor.

FR

- Un dispositif de déclenchement facile d'accès doit travailler en collaboration avec cet équipement.
- Une protection contre un courant excessif et contre les courts-circuits dans le circuit primaire de l'équipement (protection contre les courts-circuits intégrée) doit avoir été prévue dans l'installation du bâtiment.
- Cet équipement peut être branché sur un circuit de prises de courant ou d'éclairage qui aura été sécurisé, ou il est possible de le protéger séparément à l'aide d'un disjoncteur de 1P, B6-230/400 V AC.
- La garantie ne pourra être appliquée que si le montage a été réalisé conformément à ce qui est indiqué dans la notice et ce, par une personne agréée et disposant de toutes les autorisations exigées par la réglementation en vigueur sur le lieu d'installation.

NL

- De voeding moet makkelijk bereikbare plaats weggewerkt te worden.
- De voeding moet tegen overbelasting beveiligd zijn, en op een geaarde voedingsbron aangesloten worden.
- Om aanspraak te kunnen maken op garantie moet het gemonteerd worden volgens de installatie instructie en door een gecertificeerd persoon gedaan worden.

LT

- Maitinimo šaltinis su jungikliu turi būti įrengtas laisvą prieigą turinčioje vietoje
- Apsauga nuo elektros šuolių ir trumpojo jungimo į pirminę grandinę turi būti elektros energijos tiekimo schemos dalimi
- Maitinimo šaltinis gali būti prijungtas prie maitinimo grandinės per elektros lizdo arba per kontūrų apšvietimą, taip pat tiesiogiai per paketų jungiklio plokštę 1P, B6-230/400 V AC
- Garantija pripažįstama tik tuo atveju, jeigu montażą pagal instrukciją ir sutinkamai su vietinėmis normomis atliks atitinkamą kvalifikaciją ir koncesiją turintis asmuo.