

KUPNÍ SMLOUVA

uzavřená dle ustanovení § 2079 a násl. zákona č. 89/2012 Sb., občanský zákoník

Zoologická zahrada hl. m. Prahy, příspěvková organizace

Se sídlem: U Trojského zámku 120/3, 171 00 Praha 7
Zastoupená: Mgr. Miroslavem Bobkem, ředitelem
IČO: 00064459
DIČ: CZ00064459
Bankovní spojení: PPF banka a. s.
Číslo účtu: 2000980001/6000
(dále jen „**Kupující**“)

a

AGROTRANS spol. s r.o. Vítkovice v Krkonoších

Se sídlem: Horní Sytová 101, 512 41 Vichová nad Jizerou
Zastoupená: Ing. Pavlem Žďárským
IČO: 49814974
DIČ: CZ49814974
Bankovní spojení: KB Semily
Číslo účtu: 29502-581/0100
Zapsaná v obchodním rejstříku vedeném okresním soudem v Hradci Králové, oddíl C, vložka 5143
(dále jen „**Prodávající**“)
(dále společně „**Smluvní strany**“)

uzavírají tuto kupní smlouvu (dále jen „**Smlouva**“):

Preambule

Smluvní strany deklarují, že uzavřením a nabytím účinnosti této Smlouvy nevznikají Kupujícímu žádné náklady. Kupujícímu vznikají náklady dle této Smlouvy až okamžikem zahájení plnění dle této Smlouvy.

Smluvní strany se společně hlásí k principům odpovědného zadávání veřejných zakázek dle § 6 odst. 4 zákona č. 134/2016 Sb. o zadávání veřejných zakázek, ve znění pozdějších předpisů (dále jen "**ZZVZ**"), kdy plněním předmětu Veřejné zakázky a její úhradou obě strany získávají maximální hodnotu a společně se podílejí na pozitivním rozvoji společnosti a ekonomiky a minimalizaci negativních dopadů na životní prostředí.

1. Úvodní ustanovení

- 1.1.** Smluvní strany uzavírají tuto Smlouvu na základě výsledků zadávacího řízení na veřejnou zakázku malého rozsahu podle ZZVZ a vnitřní směrnice Kupujícího č. 8/2020, s názvem „**DODÁVKA KRUHOVÝCH OCELOVÝCH CHRÁNIČEK KMENŮ STROMŮ**“.
- 1.2.** Dodávka bude realizována v souladu se zadávacími podmínkami Kupujícího stanovenými v rámci zadávacího řízení veřejné zakázky, a nabídkou Prodávajícího, podanou v tomto zadávacím řízení.

2. Předmět Smlouvy

- 2.1.** Předmětem této Smlouvy je zajištění a dodání 10 kusů kruhových ocelových chrániček kmenů stromů, a to dle specifikace, která tvoří přílohu č. 1 této Smlouvy, (dále jen „**Chráničky**“).
- 2.2.** Chráničky budou nové, nepoužité, neopravované, funkční a odpovídající požadavkům Kupujícího.

3. Cena a platební podmínky

- 3.1.** Smluvní strany se ve smyslu zákona č. 526/1990 Sb., o cenách, ve znění pozdějších předpisů, dohodly na této kupní ceně Chrániček:

- kupní cena 1 Chráničky bez DPH:	23 850,00 Kč
- DPH:	5 008,50 Kč
- kupní cena 1 Chráničky s DPH:	28 858,50 Kč

Celková kupní cena za 10 kusů Chrániček včetně DPH činí 288 585,00 Kč (slovy: dvěštosmdesátosmtisícpětsetosmdesát pět korun českých).

- 3.2.** Celková kupní cena uvedená v odstavci 3.1 výše je cenou nejvýše přípustnou a jsou v ní zahrnuty veškeré náklady Prodávajícího spojené s dodáním Chrániček a s plněním všech povinností Prodávajícího dle této Smlouvy.
- 3.3.** Kupující se zavazuje Chráničky převzít a zaplatit Prodávajícímu dohodnutou celkovou kupní cenu dle 3.1 výše. Tato celková kupní cena bude uhrazena po převzetí Chrániček na základě předávacího protokolu dle čl. 5 níže, bez něhož není Prodávající oprávněn vystavit fakturu. Právo fakturovat vzniká Prodávajícímu dnem převzetí Chrániček Kupujícím.
- 3.4.** Kupní cena bude uhrazena do 30 dnů ode dne doručení faktury na adresu Kupujícího uvedenou v záhlaví této Smlouvy. Faktura musí obsahovat všechny náležitosti daňového dokladu dle příslušných ustanovení zákona č. 235/2004 Sb., o dani z přidané hodnoty, ve znění pozdějších předpisů. V případě, že faktura nebude obsahovat odpovídající náležitosti, je Kupující oprávněn zaslat ji ve lhůtě splatnosti zpět Prodávajícímu k doplnění, aniž se tak dostane do prodlení se zaplacením. Lhůta splatnosti počíná běžet znovu od opětovného doručení náležitě doplněné či opravené faktury.
- 3.5.** Přílohou faktury bude oboustranně podepsaný předávací protokol.
- 3.6.** Platba bude uskutečněna bezhotovostním převodem z účtu Kupujícího na účet Prodávajícího, a to v české měně.
- 3.7.** Kupující neposkytuje zálohové platby.

4. Doba a místo plnění

- 4.1.** Prodávající je povinen dodat na své vlastní náklady Kupujícímu Chráničky nejpozději do 31. 12. 2021.
- 4.2.** Místem dodání je sídlo Kupujícího uvedené v záhlaví této Smlouvy.
- 4.3.** O přesném termínu a způsobu dodání vyrozumí Prodávající Kupujícího minimálně 3 dny před jeho uskutečněním, a to telefonicky, či elektronickou poštou kontaktní osobě Kupujícího, která je uvedena v čl. 10 odst. 10.1 této Smlouvy.

5. Předání a převzetí Chráníček

- 5.1.** Prodávající je povinen předat Chráníčky Kupujícímu v předepsané a dohodnuté kvalitě, množství a bez jakýchkoli faktických či právních vad.
- 5.2.** Prodávající je vlastníkem Chráníček a nese nebezpečí škody na něm do nabytí vlastnického práva k Chráníčkám Kupujícím. Kupující nabyvá vlastnického práva k Chráníčkám na základě předávacího protokolu.
- 5.3.** Předávací protokol bude podepsán oběma smluvními stranami. Předávací protokol bude obsahovat místo a datum předání Chráníček. Chráníčky převezme v místě plnění kontaktní osoba Kupujícího, která je uvedena v čl. 10, odst. 10.1 níže nebo jí pověřená osoba.
- 5.4.** Kupující je oprávněn odmítnout převzít Chráníčky a podepsat předávací protokol, bude-li se na nich či jejich části vyskytovat v okamžiku předání vada či více vad, a to včetně množstevní vady. O odmítnutí převzetí Chráníček bude sepsán zápis, v němž budou specifikovány vady, případně jiná porušení této Smlouvy a stanovena lhůta pro jejich odstranění.

6. Záruka za jakost a odpovědnost za škodu

- 6.1.** Prodávající poskytuje ve smyslu § 2113 a násl. občanského zákoníku Kupujícímu záruku za jakost Chráníček spočívající v tom, že Chráníčky budou po celou dobu záruční doby způsobilé ke smlouvenému či obvyklému užívání, resp. si zachovají smlouvené či obvyklé vlastnosti. Záruční doba počíná běžet ode dne následujícího po protokolárním předání a převzetí a trvá 24 měsíců.
- 6.2.** Prodávající odpovídá za vady, které mají Chráníčky při převzetí, jakož i za vady, které se vyskytnou po převzetí v záruční době. Vadou se rozumí odchylka od množství, druhu či kvalitativních náležitostí a funkčnosti stanovených touto Smlouvou, technickými normami či obecně závaznými právními předpisy.
- 6.3.** V případě výskytu vady Chráníček nebo některé z nich v záruční době bude Kupující zjištěnou vadu písemně reklamovat (i elektronicky) u Prodávajícího bez zbytečného odkladu. Prodávající bude povinen vadu odstranit na vlastní náklady do 5 pracovních dnů od doručení reklamace.
- 6.4.** Prodávající dále odpovídá za vady vyskytnuvší se po uplynutí záruční doby, pokud byly způsobeny porušením jeho povinností.
- 6.5.** Pokud porušením povinností Prodávajícího vyplývajících z obecně závazných právních předpisů či z této Smlouvy vznikne Kupujícímu v důsledku použití či užívání Chráníček jakákoliv škoda, odpovídá za ni Prodávající, a to bez ohledu na zavinění.

7. Smluvní sankce

- 7.1.** Pro případ nedodržení sjednané doby plnění specifikovaného v čl. 2., odst. 2.1 výše se Prodávající zavazuje zaplatit Kupujícímu smluvní pokutu ve výši 0,1 % z kupní ceny nedodaných Chráníček bez DPH uvedené v čl. 3., odst. 3.1 výše, a to za každý i započatý den prodlení. Smluvní pokuta ve stejné výši se sjednává i pro případ, že Prodávající neodstraní vadu ve lhůtě dle čl. 6. odst. 6.3 této Smlouvy.
- 7.2.** V případě prodlení Kupujícího s úhradou kupní ceny je Prodávající oprávněn požadovat zaplacení zákonného úroku z prodlení za každý den prodlení.
- 7.3.** Za porušení mlčenlivosti dále specifikované v čl. 11. odst. 11.1 této Smlouvy je Prodávající povinen uhradit Kupujícímu smluvní pokutu ve výši 10.000,- Kč, a to za každý jednotlivý případ porušení povinností.
- 7.4.** Právo fakturovat a vymáhat smluvní pokutu a úrok z prodlení vzniká Kupujícímu prvním dnem následujícím po marném uplynutí doby stanovené k plnění nebo dnem následujícím po porušení povinností Prodávajícím. Prodávajícímu vzniká nárok na úrok z prodlení prvním dnem následujícím po marném uplynutí lhůty splatnosti faktury.

- 7.5.** Faktura za smluvní pokutu je splatná do 30 dnů ode dne jejího doručení na adresu povinné smluvní strany.
- 7.6.** Smluvní strany se dohodly, že zaplacením smluvní pokuty není dotčeno právo na náhradu případně vzniklé škody a rovněž není dotčena povinnost řádně plnit povinnosti vyplývající z této Smlouvy.

8. Odstoupení od Smlouvy

- 8.1.** Od této Smlouvy může kterákoli smluvní strana odstoupit, byla-li Smlouva porušena podstatným způsobem druhou smluvní stranou. Za podstatné porušení je ze strany Prodávajícího považováno více než 14 denní prodlení s dodáním všech 10 kusů Chráníček nebo opakované dodání vadné Chráníčky nebo neodstranění vad ve lhůtě stanovené v čl. 6. odst. 6.3 této Smlouvy. Za podstatné porušení Smlouvy ze strany Kupujícího se považuje prodlení s úhradou faktury oproti splatnosti sjednané v čl. 3. odst. 3.4 o více než 60 dnů. Účinky odstoupení od Smlouvy nastávají dnem, kdy je písemné odstoupení doručeno druhé smluvní straně.
- 8.2.** Kupující je dále oprávněn od Smlouvy odstoupit v případě, že vůči majetku Prodávajícího probíhá insolvenční řízení, v němž bylo vydáno rozhodnutí o úpadku anebo i v případě, že insolvenční návrh byl zamítnut proto, že majetek nepostačuje k úhradě nákladů insolvenčního řízení. Rovněž pak v případě, kdy Prodávající vstoupí do likvidace.
- 8.3.** Účinky každého odstoupení od Smlouvy nastávají okamžikem doručení písemného projevu vůle odstoupit od této Smlouvy druhé smluvní straně.
- 8.4.** Následkem odstoupení od Smlouvy se Smlouva od počátku ruší. Smluvní strany jsou povinny vypořádat vzájemně své závazky, zejména Prodávající vrátit Kupujícímu veškeré obdržené platby a Kupující Prodávajícímu již dodané Chráníčky, a to do 14 dnů ode dne, kdy nastanou účinky odstoupení od smlouvy. O vzájemném vypořádání svých závazků pořídí strany zápis. Odstoupením od Smlouvy není dotčen nárok na zaplacení sjednaných smluvních pokut ani nárok na náhradu vzniklé škody.

9. Kontaktní osoby

- 9.1.** Kontaktní osobou odpovědnou za Kupujícího v záležitostech věcného plnění Smlouvy je pan [redacted] tel.: [redacted] e-mail: [redacted] nebo jím pověřená osoba.
- 9.2.** Kontaktní osobou odpovědnou za Prodávajícího ve všech záležitostech je [redacted] tel.: [redacted] email: [redacted] nebo jí pověřená osoba.
- 10.3.** O případných změnách kontaktních osob musí být vždy písemně informována druhá smluvní strana.

10. Zvláštní ujednání

- 10.1.** Prodávající se zavazuje zachovávat mlčenlivost ohledně všech skutečností, se kterými se seznámí při plnění této Smlouvy. Tato povinnost zavazuje zmocněnce, zaměstnance nebo jiné pomocníky Prodávajícího, kteří se podílejí na plnění této Smlouvy a trvá i po skončení Smlouvy.
- 10.2.** Prodávající není oprávněn postoupit pohledávku nebo její část vyplývající z této Smlouvy vůči Kupujícímu třetí osobě bez předchozího písemného souhlasu Kupujícího.
- 10.3.** Prodávající bere na vědomí povinnost Kupujícího uveřejnit tuto Smlouvu v souladu s § 219 zákona č. 134/2016 Sb., o zadávání veřejných zakázek, ve znění pozdějších předpisů.
- 10.4.** Prodávající bere na vědomí povinnost Kupujícího uveřejnit tuto Smlouvu v souladu se zákonem č. 340/2015 Sb., o registru smluv, ve znění pozdějších předpisů, v registru smluv a souhlasí, že Kupující zajistí uveřejnění celého textu Smlouvy, vyjma osobních údajů, a metadat Smlouvy v registru smluv.

10.5. Prodávající je podle zákona č. 320/2001 Sb., o finanční kontrole, ve znění pozdějších předpisů, osobou povinnou spolupůsobit při výkonu finanční kontroly prováděné v souvislosti s úhradou Chrániček nebo služeb z veřejných výdajů. Prodávající se zavazuje k uchování účetních záznamů a dalších relevantních podkladů souvisejících s dodávkou dle platných právních předpisů.

11. Závěrečná ustanovení

11.1. Smlouva nabývá platnosti dnem jejího podpisu druhou ze smluvních stran a účinnosti dnem jejího uveřejnění v registru smluv. Realizace plnění je tedy možná až od data účinnosti Smlouvy.

11.2. Veškeré změny Smlouvy je možno činit jen v písemné formě, a to vzestupně číslovanými dodatky podepsanými oběma smluvními stranami.

11.3. Práva a povinnosti touto Smlouvou neupravené či upravené jen částečně se řídí příslušnými ustanoveními občanského zákoníku, přičemž smluvní strany se dohodly, že obchodní zvyklosti nemají přednost před žádným ustanovením zákona, a to ani před ustanovením zákona, jež nemá donucující účinky.

11.4. Tato Smlouva byla vyhotovena ve dvou stejnopisech, z nichž každá smluvní strana obdrží jeden stejnopis.

11.5. Pokud se kterékoli ustanovení této Smlouvy stane nebo bude shledáno neplatným nebo nevymahatelným, nebude tím dotčena platnost a vymahatelnost ostatních ustanovení této Smlouvy. Smluvní strany se zavazují řádně jednat za účelem nahrazení neplatného či nevymahatelného ustanovení ustanovením platným a vymahatelným v souladu s účelem této Smlouvy.

11.6. Smluvní strany souhlasí se zveřejněním této Smlouvy v plném rozsahu včetně osobních údajů ve Smlouvě obsažených či poskytnutím informace třetím osobám o této Smlouvě za podmínek definovaných zákonem č. 106/1999 Sb., o svobodném přístupu k informacím, ve znění aktuálním ke dni požadavku na informace či zveřejnění, a rovněž prohlašují, že nic z obsahu této Smlouvy nepovažují za obchodní tajemství.

11.7. Každá ze smluvních stran prohlašuje, že tuto Smlouvu uzavírá svobodně a vážně, nikoliv v tísní a za nápadně nevýhodných podmínek, že považuje obsah této Smlouvy za určitý a srozumitelný a že jsou jí známy všechny skutečnosti, jež jsou pro uzavření této Smlouvy rozhodující.

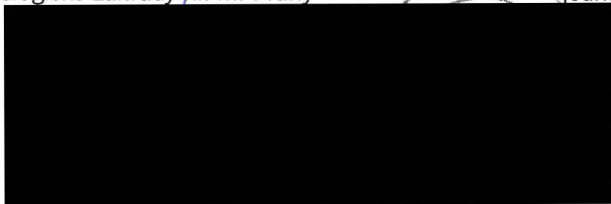
11.8. Nedílnou součástí této Smlouvy je příloha č. 1: technická specifikace.

V Praze dne: - 1 - 12 - 2021

V Horní Sytové dne: - 1 - 12 - 2021

Za Kupujícího:

Mgr. Miroslav Bobek
ředitel Zoologické zahrady hl. m. Prahy



Za Prodávajícího:

Ing. Pavel Žďárský
jednatel



Technická specifikace předmětu plnění zakázky

zadávané ve výběrovém řízení veřejné zakázky malého rozsahu s názvem
"Dodávka 10 ks kruhových ocelových chrániček kmenů stromů."

Zadavatel v rámci předmětného výběrového řízení stanoví následující **technické podmínky na předmět plnění veřejné zakázky**. Technické podmínky jsou stanoveny obvyklou praxí při zadávání veřejných zakázek formou **stanovení požadovaných technických parametrů a minimálních požadavků na předmět plnění**. Uchazeč, jehož nabídka **nebude splňovat** níže uvedené technické parametry a minimální požadavky na předmět plnění veřejné zakázky, **bude z účasti ve výběrovém řízení vyloučen**.

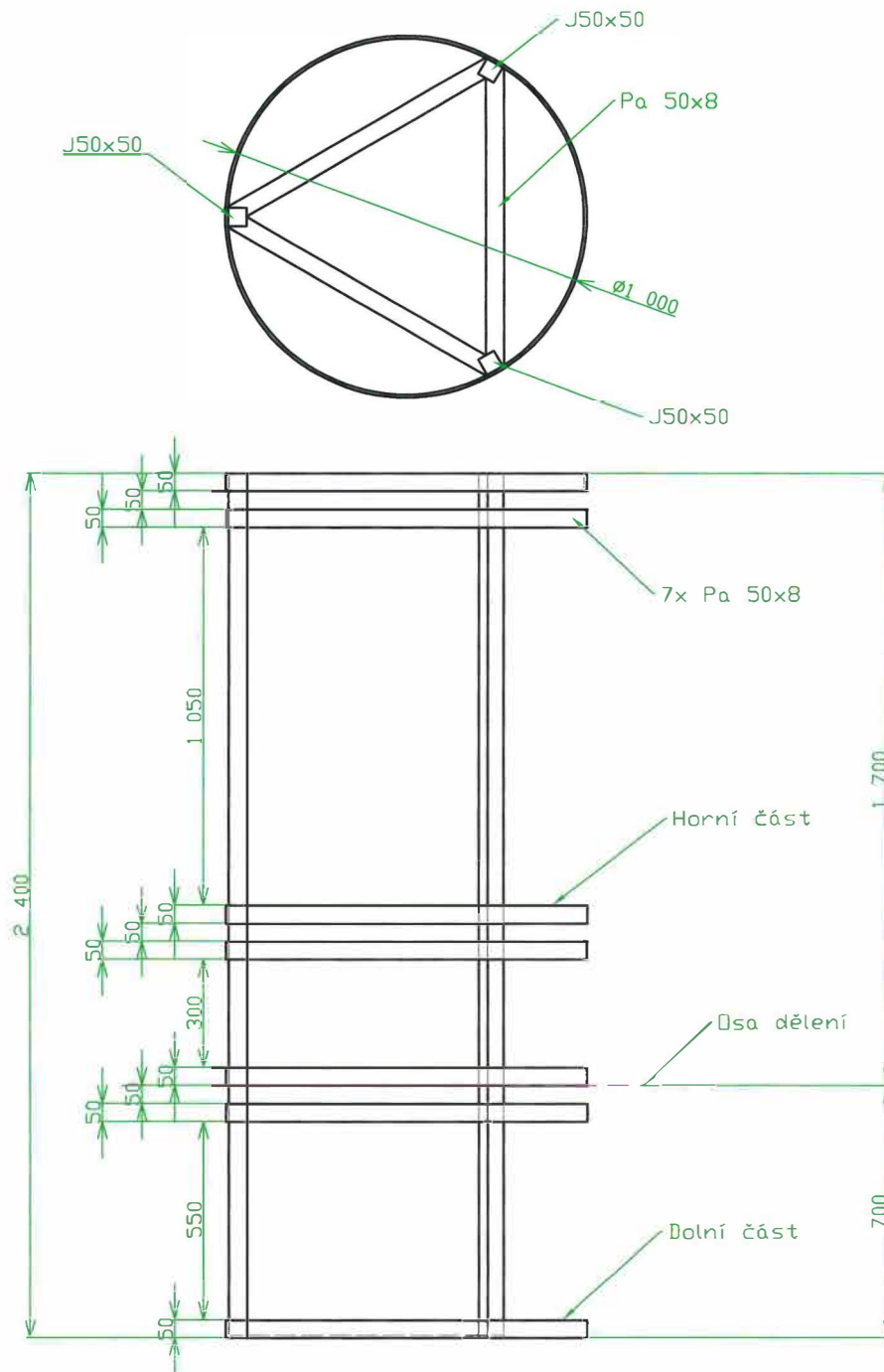
Technická specifikace kruhové ocelové chráničky kmenů stromů

Horní část chráničky kmene je rozdělena na 3 segmenty, které jsou spojeny šrouby M8 s maticemi na vnitřní straně. Skládá se ze tří kolmých jechlů (40x40x3 mm) o délce 1800 mm, v rozestupu po 120 ° úhlových na kružnici, spojených pěti, po třetinách dělenými, kruhovými obručemi z pásové oceli (50x8 mm), o průměru 600 mm, v rozestupech ve vertikálním směru, dle nákresu. Obruče horní části mají v ose předvrtané otvory o Ø 8 mm, ve vzdálenosti 50 mm od sebe.

Do jednoho segmentu horní části jsou vložena dvířka na pantech s uzavíracím mechanismem, která kopírují kruhový tvar chráničky. Výška dvířek koresponduje se vzdáleností mezi třetí a čtvrtou obručí odspodu, tj. 1050 mm, viz. nákres.

Na horním okraji jechlů nadzemní části, směrem dovnitř kruhu budou přivařena kovová oka s vnitřním průměrem 30 mm, pro textilní úvazek ukotvení kmene stromu. Úvazek se bude okem provlékat ve vertikálním směru.

Chráničky budou vyrobeny z černé oceli, opatřeny nátěrem základovou barvou na kov.



Doplňující informace:

- dolní část chráničky tvoří jeden svařenec
- horní část chráničky je rozdělena na 3 segmenty, které jsou spojeny šrouby M8 s maticemi na vnitřní straně chráničky
- obruče z pásoviny horní části mají v ose předvrtané otvory prům. 8mm ve vzdálenosti 50mm od sebe
- do jednoho segmentu horní části jsou vložena dvířka na pantech s uzavíracím mechanismem, která kopírují kruhovitý tvar chráničky
- povrchová úprava chráničky je provedena nátěrem základovou barvou na kov

Povrchová úprava -	Přesnost ISO 2768-mH	Měřítko	Projimání
Materiál -	Množství -	1:10	CHRÁNĚNO PODLE ISO 16016
Druh dokumentu - Sestava	Název	CHRÁNIČKA_KMENE	
Kreslil -	Projekt -	Číslo dokumentu	
Množství -	Datum vydání 9.11.2021		