



**Veřejnoprávní smlouva o poskytnutí dotace na financování projektů podaných v rámci MÚJ
KRAJ - participativní rozpočet Středočeského kraje**

Smluvní strany

Středočeský kraj

se sídlem Zborovská 81/11, 150 21, Praha 5

zastoupený Liborem Lesákem, radním pro oblast investic, majetku a veřejných zakázek

IČ: 70891095 DIČ: CZ70891095

bankovní spojení: PPF banka a. s., č. ú. [obrazek]

(dále jen „Poskytovatel“)

a

Městys Liteň

se sídlem Náměstí 71, 267 27 Liteň

zastoupený Filipem Kaštánkem, starostou

IČ: 00233501 DIČ: CZ00233501

bankovní spojení: Komerční banka, č. ú. [obrazek]

(dále jen „Příjemce“)

uzavírají podle § 10a a následujících zákona č. 250/2000 Sb., o rozpočtových pravidlech územních rozpočtů, ve znění pozdějších předpisů (dále jen „z. č. 250/2000 Sb.“) tuto smlouvu:

**Článek 1
ZÁKLADNÍ USTANOVENÍ**

- 1) Smluvní strany se zavazují dodržovat povinnosti a postupy podle z. č. 250/2000 Sb. a zákona č. 320/2001 Sb., o finanční kontrole ve veřejné správě a o změně některých zákonů (zákon o finanční kontrole), ve znění pozdějších předpisů (dále jen „z. č. 320/2001 Sb.“).
- 2) Dotace poskytovaná dle této smlouvy Poskytovatelem Příjemci je dle z. č. 320/2001 Sb. veřejnou finanční podporou.

3) Pro potřeby této smlouvy se rozumí:

- a) dotací peněžní prostředky poskytnuté z rozpočtu Středočeského kraje Příjemci na stanovený účel,
- b) finančním vypořádáním dotace přehled o čerpání a použití poskytnutých peněžních prostředků (dále jen „vyúčtování Projektu“) a vrácení nepoužitých peněžních prostředků do rozpočtu Středočeského kraje,
- c) porušením rozpočtové kázně každé neoprávněné použití nebo zadržetí peněžních prostředků poskytnutých jako dotace z rozpočtu Středočeského kraje,
- d) neoprávněným použitím peněžních prostředků jejich použití, kterým byla porušena povinnost stanovená právním předpisem, přímo použitelným předpisem Evropské unie nebo veřejnoprávní smlouvou; za neoprávněné použití peněžních prostředků se považuje také
 - porušení povinnosti, která souvisí s účelem, na který byly peněžní prostředky poskytnuty, stanovené právním předpisem, přímo použitelným předpisem Evropské unie, veřejnoprávní smlouvou nebo při poskytnutí peněžních prostředků podle zvláštního právního předpisu, ke kterému došlo po připsání peněžních prostředků na účet Příjemce,
 - porušení povinnosti stanovené v předchozím odstavci, ke kterému došlo před připsáním peněžních prostředků na účet Příjemce a které ke dni připsání trvá; den připsání peněžních prostředků na účet Příjemce se považuje za den porušení rozpočtové kázně,
 - neprokáže-li Příjemce peněžních prostředků, jak byly tyto prostředky použity,
- e) zadržetím peněžních prostředků porušení povinnosti vrácení poskytnutých prostředků ve stanoveném termínu; dnem porušení rozpočtové kázně je v tomto případě den následující po dni, v němž marně uplynul termín stanovený pro vrácení poskytnutých prostředků,
- f) ukončením Projektu
 - u nestavebního Projektu datum převzetí díla nebo datum převzetí dodávky realizace Projektu, které je uvedené v předávacím protokolu mezi Příjemcem a dodavatelem realizace Projektu, nebo, není-li takovýto protokol, pak datum zdanitelného plnění na posledním uhrazeném daňovém dokladu, nepovolí-li Poskytovatel (tj. Rada Středočeského kraje nebo případně Zastupitelstvo Středočeského kraje) jinak,
 - u stavebního Projektu bez stavebního povolení datum převzetí díla realizace Projektu, které je uvedené v předávacím protokolu mezi Příjemcem a dodavatelem realizace Projektu, nebo, není-li takovýto protokol, pak datum zdanitelného plnění na posledním uhrazeném daňovém dokladu, nepovolí-li Poskytovatel (tj. Rada Středočeského kraje nebo případně Zastupitelstvo Středočeského kraje) jinak

Článek 2 PŘEDMĚT SMLOUVY A ÚČEL

- 1) Předmětem smlouvy je poskytnutí **investiční dotace** Poskytovatelem Příjemci z rozpočtu Středočeského kraje v rámci projektu MŮJ KRAJ - Participativní rozpočet Středočeského kraje na zajištění realizace projektu „**Revitalizace sportovního areálu v Leči**“.
- 2) **Specifikace:** detailně viz Příloha č.3
- 3) Celkové předpokládané finanční náklady na realizaci Projektu dle žádosti činí 360.216,91 Kč (podrobně viz Příloha č. 1 – Rozpočet).
- 4) Příjemci bude na základě této smlouvy poskytnutá Poskytovatelem dotace z rozpočtu Středočeského kraje **v maximální výši 320.000 Kč.**
- 5) Dotace je poskytována Příjemci i na finanční náklady Projektu spočívající v uhrazené dani z přidané hodnoty v souvislosti s realizací Projektu, a to v těchto případech:
 - a) není-li Příjemce registrovaným plátcem daně z přidané hodnoty dle zákona č. 235/2004 Sb., ve znění pozdějších předpisů (dále jen „z. č. 235/2004 Sb.“),
 - b) je-li Příjemce registrovaným plátcem daně z přidané hodnoty, kterému však nevznikl v souvislosti s realizací Projektu nárok na odpočet uhrazené daně z přidané hodnoty dle z. č. 235/2004 Sb.,
 - c) je-li Příjemce registrovaným plátcem daně z přidané hodnoty, kterému vznikl v souvislosti s realizací Projektu pouze částečný nárok na odpočet uhrazené daně z přidané hodnoty; v tomto případě je Příjemci poskytována dotace i na finanční náklady Projektu spočívající v uhrazené dani z přidané hodnoty, u níž Příjemci nevznikl nárok na odpočet daně z přidané hodnoty dle z. č. 235/2004 Sb.
- 6) Dotace není poskytována Příjemci na finanční náklady Projektu spočívající v uhrazené dani z přidané hodnoty v souvislosti s realizací Projektu, je-li Příjemce registrovaným plátcem daně z přidané hodnoty, kterému vznikl v souvislosti s realizací Projektu nárok na odpočet daně z přidané hodnoty ve výši uhrazené daně z přidané hodnoty dle z. č. 235/2004 Sb.
- 7) Minimální finanční spoluúčast Příjemce činí 40.216,91 Kč na realizaci Projektu.
- 8) Do celkových skutečných uznatelných finančních nákladů na realizaci Projektu se nezapočítává uhrazená daň z přidané hodnoty, kterou uhradil Příjemce při realizaci Projektu, u níž mu vznikl nárok na odpočet daně z přidané hodnoty dle z. č. 235/2004 Sb.
- 9) Pokud celkové skutečné uznatelné finanční náklady Projektu překročí celkové předpokládané finanční náklady na realizaci Projektu, uhradí Příjemce částku tohoto překročení z vlastních finančních zdrojů.
- 10) Pokud budou celkové skutečné uznatelné finanční náklady Projektu nižší než celkové předpokládané

finanční náklady na realizaci Projektu, je Příjemce povinen vrátit Poskytovateli takové poskytnuté peněžní prostředky z dotace Poskytovatele do 30 dnů od Ukončení projektu na účet Poskytovatele.

- 11) Pokud Příjemce zahájil realizaci Projektu ještě před podpisem této smlouvy, mohou být k vyúčtování Projektu zpětně použity účetní (daňové) doklady (faktury apod.), které byly Příjemcem uhrazeny v souvislosti s realizací Projektu po 1. 1. 2020.

Článek 3 ZÁVAZKY SMLUVNÍCH STRAN

- 1) **Poskytovatel se zavazuje** poskytnout Příjemci dotaci z rozpočtu Středočeského kraje v souladu s článkem 2 této smlouvy, a to za podmínek uvedených v této smlouvě a v z. č. 250/2000 Sb.
- 2) **Převod peněžních prostředků** bude Poskytovatelem proveden bankovním převodem na výše uvedený účet *Příjemce*, a to **jednorázově do 30 dnů od nabytí účinnosti této smlouvy**.
- 3) **Příjemce se zavazuje:**
- a) Použít poskytnutou dotaci pouze ke sjednanému účelu a v souladu se specifikací Projektu popsanou v článku 2 odstavci 2 této smlouvy, tj. pouze na realizaci Projektu, a to hospodárně. V případě nedodržení této povinnosti Příjemcem odpovídá odvod za porušení rozpočtové kázně výši neoprávněně použitých peněžních prostředků, tj. výši použitých peněžních prostředků nesouvisejících se sjednaným účelem a specifikací Projektu nebo výši peněžních prostředků použitých nehospodárně. Toto ustanovení platí i v případě, že Příjemce neprokáže, jak byly poskytnuté peněžní prostředky použity.
- b) Zahájit realizaci Projektu nejpozději **12 měsíců od vyhlášení výsledků hlasování** (tj. schválení Zastupitelstvem Středočeského kraje, nepovolí-li Poskytovatel (tj. Rada Středočeského kraje nebo případně Zastupitelstvo Středočeského kraje) jinak.
- c) Ukončit realizaci Projektu nejpozději **do 30 měsíců od vyhlášení výsledků hlasování** (tj. schválení Zastupitelstvem Středočeského kraje), nepovolí-li Poskytovatel (tj. Rada Středočeského kraje) jinak.
- V případě nedodržení této povinnosti Příjemcem odpovídá odvod za toto porušení rozpočtové kázně výši 0,05 % z celkových poskytnutých peněžních prostředků za každý den prodlení s ukončením Projektu.
- d) Viditelně uvádět a označit, pokud to povaha Projektu dovoluje,
- na všech jeho zveřejněných dokumentech, které souvisejí s realizací Projektu,
 - při všech formách propagace Projektu, včetně informování ve sdělovacích prostředcích
 - v průběhu realizace Projektu, pokud po dohodě s Poskytovatelem obdrží příslušné označení

• po skončení realizace Projektu

že: „**Tento Projekt byl realizován z projektu MŮJ KRAJ - Participativní rozpočet Středočeského kraje**“ a to včetně loga MŮJ KRAJ a loga Středočeského kraje.

V případě Projektů, u kterých to jejich povaha dovoluje a v součinnosti s Poskytovatelem, musí být uvedené označení umístěno na viditelném místě nejméně po dobu tří let od Ukončení realizace Projektu.

V případě nedodržení uvedených povinností Příjemcem odpovídá odvod za každé takovéto porušení rozpočtové kázně výši 0,05% až 1 % z celkových poskytnutých peněžních prostředků, a to na základě rozhodnutí Krajského úřadu Středočeského kraje, ve kterém přihlédne při stanovení výše odvodu k závažnosti porušení a jeho vlivu na dodržení účelu dotace. Jednotlivá porušení rozpočtové kázně a odvody za porušení rozpočtové kázně se v těchto případech sčítají.

e) Vést v účetnictví nebo daňové evidenci řádně a odděleně sledování přijatých a použitých peněžních prostředků dotace, a to

• realizovat Projekt při respektování zásad zdravého finančního řízení, zejména efektivnosti a hospodárnosti,

• vést účetnictví v souladu s obecně platnými právními předpisy, zejm. zákonem č. 563/1991 Sb., o účetnictví, ve znění pozdějších předpisů (dále jen „zákon o účetnictví“), a zajistit řádné a oddělené sledování dotací poskytnutých peněžních prostředků na Projekt a celkových nákladů Projektu.

V případě nedodržení této povinnosti Příjemcem odpovídá odvod za toto porušení rozpočtové kázně výši 0,05 % až 2 % z celkových poskytnutých peněžních prostředků, a to na základě rozhodnutí Krajského úřadu Středočeského kraje, ve kterém přihlédne při stanovení výše odvodu k závažnosti porušení a jeho vlivu na dodržení účelu dotace.

V případě, že je dotace poskytnuta Příjemci, který nevede účetnictví nebo daňovou evidenci, toto ustanovení o vedení odděleného účetnictví neplatí.

f) Dodržet, že majetek pořízený či zhodnocený s účastí dotace nesmí být prodán, darován, bezúplatně převeden na jinou právnickou, fyzickou osobu nebo komerčně pronajat po dobu 3 let od data ukončení realizace Projektu. Výjimku z tohoto ustanovení může udělit na základě žádosti Příjemce Rada Středočeského kraje.

Ustanovení tohoto písmena, týkající se majetku, se nevztahuje na věcné ceny do soutěží (např. dětské soutěže), je-li jejich pořízení Příjemcem součástí Projektu.

V případě nedodržení uvedených povinností Příjemcem odpovídá odvod za porušení rozpočtové kázně výši 1 % až 100 % poskytnutých peněžních prostředků, a to na základě rozhodnutí Krajského úřadu Středočeského kraje, ve kterém přihlédne při stanovení výše odvodu k závažnosti porušení a jeho vlivu na dodržení účelu dotace.

Za převedení majetku na jinou právnickou osobu se dle tohoto ustanovení nepovažuje předání

majetku obce k hospodaření příspěvkové organizaci, jejímž je obec zřizovatelem, pokud byla Příjemcem dotace obec a zůstane zachován sjednaný účel Projektu dle této smlouvy. O této skutečnosti je obec jako Příjemce dotace povinna písemně informovat poskytovatele, a to do 15 kalendářních dnů ode dne předání majetku obce k hospodaření příspěvkové organizaci, jejímž je obec zřizovatelem. Obec jako Příjemce zasílá uvedenou písemnou informaci na adresu Krajský úřad Středočeského kraje – Odbor majetku a hospodářské správy.

- g) Provést výběr dodavatele veřejné zakázky v souladu s platným zákonem o zadávání veřejných zakázek. Příjemce je povinen při zadání veřejné zakázky dodržovat zásady transparentnosti, rovného zacházení a zákazu diskriminace.
 - h) Zpracovat a předložit (doručit) Poskytovateli dokumentaci závěrečného vyhodnocení a vyúčtování Projektu na Krajský úřad Středočeského kraje – Odbor majetku a hospodářské správy, a to do **30 dnů** od ukončení Projektu.
- 4) **Dokumentaci závěrečného vyhodnocení a vyúčtování Projektu** předloží Příjemce Poskytovateli na zvláštních formulářích uvedených na webových stránkách Poskytovatele, a tato bude obsahovat:
- a) název Projektu,
 - b) evidenční číslo této smlouvy,
 - c) název Programu, ze kterého byla dotace poskytnuta,
 - d) příjemce dotace (tj. název právnické osoby nebo obchodní firma právnické osoby),
 - e) stručnou zprávu o realizaci Projektu se zhodnocením realizace Projektu včetně konstatování, zda byly nebo nebyly dodrženy předpokládané finanční náklady na realizaci Projektu, termín ukončení Projektu a splněny veškeré závazky Příjemce dle této smlouvy,
 - f) fotodokumentaci k realizaci Projektu (v digitální podobě e-mailem na kontaktní osobu – fotografie do velikosti 2 MB / fotografie),
 - g) kopii dokladu o ukončení realizace Projektu v souladu s článkem 1, odst. 3, písm. f) této smlouvy, tj. předávací protokol nebo poslední uhrazený doklad u nestavebních akcí nebo stavebních akcí bez stavebního povolení, v případě stavebních akcí se stavebním povolením pak kolaudační souhlas,
 - h) vyúčtování Projektu ve struktuře uvedené v následujícím odstavci tohoto článku,
 - i) přehled uhrazených účetních (daňových) dokladů (faktur atd.) včetně kopií všech dokladů uvedených v tomto přehledu; u Projektů na stavební činnost musí být daňové doklady (faktury) doloženy rozpisem provedených prací a dodávek dle položkového rozpočtu k příslušné smlouvě uzavřené mezi Příjemcem a dodavatelem stavebních prací, dodávek nebo služeb k realizaci Projektu včetně kopií dokladů o provedení těchto plateb (výpisy z účtu, výdajové pokladní doklady).
 - j) prohlášení statutárního zástupce Příjemce, je-li právnickou osobou, o tom, že veškeré údaje uvedené v dokumentaci závěrečného vyhodnocení a vyúčtování Projektu jsou úplné a pravdivé,

5) **Vyúčtování Projektu** bude mít tuto strukturu:

- a) celkové předpokládané finanční náklady na realizaci Projektu v Kč,
- b) celkové skutečné uznatelné finanční náklady na realizaci Projektu v Kč,
- c) celková maximální výše dotace uvedená v článku 2 této smlouvy v Kč,
- d) výše dotace v Kč, která byla připsána na účet Příjemce do dne vyhotovení vyúčtování Projektu,
- e) celková výše uznatelných finančních nákladů na realizaci Projektu v Kč skutečně uhrazená Příjemcem ke dni vyhotovení vyúčtování Projektu,
- f) částka skutečně poskytnuté dotace Poskytovatelem v Kč, kterou je Příjemce povinen vrátit Poskytovateli,
- g) celková výše dotace v Kč, která měla být Příjemci skutečně poskytnuta po úpravách vyplývajících z tohoto odstavce,

Do celkových skutečných uznatelných finančních nákladů na realizaci Projektu se nezapočítává uhrazená daň z přidané hodnoty, kterou uhradil Příjemce při realizaci Projektu, u níž mu vznikl nárok na odpočet daně z přidané hodnoty dle z. č. 235/2004 Sb.

6) **Příjemce se dále zavazuje**

- a) Vrátit Poskytovateli jako odvod za porušení rozpočtové kázně celou dotaci, resp. převedené peněžní prostředky od Poskytovatele na účet Příjemce, pokud se realizace Projektu neuskuteční, a to do deseti pracovních dnů ode dne, kdy Příjemci musí být zřejmé, že se realizace Projektu neuskuteční. Zároveň je Příjemce povinen neprodleně písemně informovat Poskytovatele o těchto skutečnostech, a to Odbor majetku a hospodářské správy Krajského úřadu Středočeského kraje.

Pokud tak Příjemce neučiní, odpovídá odvod za porušení rozpočtové kázně výši zadržovaných peněžních prostředků.

- b) Umožnit příslušným orgánům Poskytovatele v souladu se z. č. 320/2001 Sb. provedení průběžné a následné kontroly hospodaření s peněžními prostředky z poskytnuté dotace, jejich použití k účelu, který je v souladu s touto smlouvou, a předložit při kontrole všechny potřebné účetní a jiné doklady.

Pokud tak Příjemce neučiní, odpovídá odvod za porušení rozpočtové kázně výši 0,05 % až 100 % poskytnutých peněžních prostředků, a to na základě rozhodnutí Krajského úřadu Středočeského kraje, ve kterém přihlédne při stanovení výše odvodu k závažnosti porušení a jeho vlivu na dodržení účelu dotace.

- c) Neprodleně, nejpozději však do 10 pracovních dnů, informovat písemně Odbor majetku a hospodářské správy Krajského úřadu Středočeského kraje o všech změnách údajů týkajících se Příjemce, které jsou uvedeny na str. 1 této smlouvy.
- d) Uchovávat veškeré písemnosti týkající se poskytnutí veřejné podpory podle této smlouvy včetně

vyúčtování Projektu se všemi písemnými doklady, a to takovým způsobem, aby bylo možno prokázat oprávněnost použití peněžních prostředků v souladu s touto smlouvou, a to po dobu deseti let od ukončení realizace Projektu. Po tuto uvedenou dobu je Příjemce také povinen veškeré písemnosti týkající se poskytnutí veřejné podpory podle této smlouvy včetně vyúčtování Projektu se všemi písemnými doklady na písemné požádání předložit Poskytovateli k nahlédnutí.

V případě nedodržení výše uvedených povinností Příjemce odpovídá odvod za toto porušení rozpočtové kázně výši 0,05 % až 100 % z poskytnutých peněžních prostředků, a to na základě rozhodnutí Krajského úřadu Středočeského kraje, ve kterém přihlédne při stanovení výše odvodu k závažnosti porušení a jeho vlivu na dodržení účelu dotace; jestliže však Příjemce ve výše uvedené době sám zlikvidoval nebo zcela znehodnotil nebo úmyslně nebo z nedbalosti umožnil jinému zlikvidovat nebo zcela znehodnotit veškeré písemnosti, týkající se poskytnutí veřejné podpory podle této smlouvy včetně vyúčtování Projektu se všemi písemnými doklady, nebo jestliže Příjemce nepředloží Poskytovateli žádné písemnosti k nahlédnutí, odpovídá odvod za toto porušení rozpočtové kázně výši 100 % poskytnutých peněžních prostředků.

Příjemce povinen písemně informovat Poskytovatele, tj. Krajský úřad Středočeského kraje - Odbor majetku a hospodářské správy:

- o vstupu právnické osoby do likvidace, a to do 7 kalendářních dnů ode dne vstupu právnické osoby do likvidace,
- o zahájení insolvenčního řízení, a to do 7 kalendářních dnů od zveřejnění vyhlášky o zahájení insolvenčního řízení v insolvenčním rejstříku.

V písemné informaci pro Poskytovatele Příjemce mimo jiné uvede evidenční číslo smlouvy Poskytovatele, uvedené na straně 1 této smlouvy, název Projektu a výši poskytnuté dotace Poskytovatelem.

Povinnost uvedenou v tomto písmenu Příjemce nemá, jestliže uplynulo více než 10 let od ukončení realizace Projektu.

Článek 4 ZÁVĚREČNÁ USTANOVENÍ

- 1) O prodloužení termínu ukončení realizace Projektu může Příjemce písemně požádat Poskytovatele do dne, do kterého má být podle této smlouvy ukončena realizace Projektu. Písemnou žádost Příjemce předkládá Odboru majetku a hospodářské správy Krajského úřadu Středočeského kraje. Žádost musí být doručena do podatelny Krajského úřadu Středočeského kraje do konce uvedené lhůty. O žádosti Příjemce, tj. o jejím odsouhlasení či odmítnutí, rozhoduje Rada Středočeského kraje nebo případně

Zastupitelstvo Středočeského kraje.

- 2) O prodloužení termínu pro předložení dokumentace závěrečného vyhodnocení a vyúčtování Projektů může Příjemce písemně požádat Poskytovatele do konce lhůty pro zpracování a předložení Dokumentace závěrečného vyhodnocení a vyúčtování Projektů. Písemnou žádost Příjemce předkládá Odboru majetku a hospodářské správy Krajského úřadu Středočeského kraje. Žádost musí být doručena do podatelny Krajského úřadu Středočeského kraje do konce uvedené lhůty.
O žádosti Příjemce, tj. o jejím odsouhlasení či odmítnutí, rozhoduje Rada Středočeského kraje nebo případně Zastupitelstvo Středočeského kraje.
- 3) O jinou změnu této smlouvy může Příjemce písemně požádat Poskytovatele do konce lhůty pro zpracování a předložení dokumentace závěrečného vyhodnocení a vyúčtování Projektů, nejpozději však s předložením uvedené dokumentace Poskytovateli, pokud uvedenou dokumentaci předložil Příjemce Poskytovateli před koncem lhůty pro zpracování a předložení uvedené dokumentace. Písemnou žádost Příjemce předkládá Odboru majetku a hospodářské správy Krajského úřadu Středočeského kraje. Žádost musí být doručena do podatelny Krajského úřadu Středočeského kraje do konce uvedené lhůty.
O žádosti Příjemce, tj. jejím odsouhlasení či odmítnutí, rozhoduje Rada Středočeského kraje nebo případně Zastupitelstvo Středočeského kraje.
- 4) Počítání lhůt uvedených v této smlouvě se řídí občanským zákoníkem. Případně-li poslední den lhůty, v níž je Příjemce povinen podle této smlouvy provést nějakou činnost nebo úkon, na sobotu, neděli nebo svátek, je posledním dnem lhůty pracovní den nejbližší následující.
- 5) Pokud má Příjemce podle této smlouvy povinnost předat, doručit nebo předložit Poskytovateli nějakou písemnost, musí být do konce lhůty uvedené v této smlouvě písemnost Poskytovateli fakticky doručena; za splnění uvedené lhůty se nepovažuje den předání zásilky s písemností Příjemcem k přepravě, tj. např. prostřednictvím pošty.
- 6) Pokud má Příjemce podle této smlouvy povinnost převést peněžní prostředky Poskytovateli, převádí je na účet Poskytovatele uvedený na str. 1 této smlouvy, a to pod stejnými symboly, pod kterými mu byly peněžní prostředky Poskytovatelem poskytnuty, nesdělí-li Poskytovatel písemně Příjemci, že má uvést při převodu peněžních prostředků jiné údaje.
- 7) Povinnost Příjemce převést peněžní prostředky Poskytovateli je splněna dnem připsání peněžních prostředků na účet Poskytovatele uvedený na str. 1 této smlouvy.
- 8) Při podezření na porušení rozpočtové kázně může Poskytovatel pozastavit poskytování peněžních prostředků, a to až do výše předpokládaného odvodu.
- 9) Za prodlení s odvodem za porušení rozpočtové kázně je Příjemce povinen zaplatit penále ve výši 1 promile z částky odvodu za každý den prodlení, nejvýše však do výše stanoveného odvodu.
- 10) O uložení odvodu a penále za porušení rozpočtové kázně rozhoduje v samostatné působnosti Krajský úřad Středočeského kraje.

- 11) Prominutí nebo částečné prominutí povinnosti odvodu a penále může z důvodů hodných zvláštního zřetele povolit orgán Středočeského kraje, který o poskytnutí peněžních prostředků rozhoduje, tj. Zastupitelstvo Středočeského kraje, a to na základě žádosti Příjemce.
- 12) Správcem odvodů a penále je Krajský úřad Středočeského kraje, který z důvodů hodných zvláštního zřetele může povolit posečkání zaplacení odvodu nebo penále (tj. zaplacení odvodu nebo penále v pozdějším termínu) nebo zaplacení odvodu nebo penále ve splátkách, a to na základě žádosti Příjemce.
- 13) Práva a povinnosti smluvních stran touto smlouvou výslovně neupravené se řídí právními předpisy uvedenými v článku 1 této smlouvy a Výzvou a Zásadami participativního rozpočtu. Příjemce prohlašuje, že se před podpisem této smlouvy se zněním Výzvy i Zásad participativního rozpočtu seznámil.
- 14) Případné změny a doplňky této smlouvy budou smluvní strany činit písemnými, vzestupně číslovanými dodatky k této smlouvě.
- 15) Práva a povinnosti z této smlouvy vyplývající přecházejí na právní nástupce smluvních stran. Smluvní strany se dohodly, že Příjemce není oprávněn postoupit svá práva a povinnosti vyplývající z této smlouvy třetí straně bez předchozího písemného souhlasu Poskytovatele. Pokud Příjemce postoupí svá práva a povinnosti vyplývající z této smlouvy třetí straně bez předchozího písemného souhlasu Poskytovatele, poruší tím rozpočtovou kázeň a odvod za toto porušení rozpočtové kázně odpovídá výši poskytnutých peněžních prostředků.
- 16) Kontaktní osobou za Poskytovatele:
- Ing. Michal Hájek, [REDACTED]
 - Nicola Fišerová, [REDACTED]
- Kontaktní osobou za Příjemce:
- Filip Kaštánek, [REDACTED]
 - Alena Hupáková, [REDACTED]
- V případě změny týkající se údajů o kontaktních osobách je dostačující, pokud si smluvní strany tyto změny prokazatelně doručí a přijetí této informace bude druhou smluvní stranou potvrzena, bez nutnosti uzavírat dodatek ke smlouvě.
- 17) V případě nahrazení z. č. 320/2001 Sb. novým zákonem, řídí se kontrola dle této smlouvy novým zákonem.
- 18) Tato smlouva se vyhotovuje ve třech stejnopisech, z nichž každý má platnost originálu. Dva stejnopisy si ponechá Poskytovatel a jeden stejnopis Příjemce.
- 19) Tato smlouva nabývá platnosti dnem jejího podpisu oběma smluvními stranami a účinnosti dnem jejího zveřejnění v registru smluv, které provede Poskytovatel.
- 20) O poskytnutí dotace uvedené v této smlouvě Poskytovatelem Příjemci rozhodlo Zastupitelstvo Středočeského kraje usnesením č. 093-26/2020 ze dne 3. 8. 2020 a v případě tohoto právního úkonu

Středočeského kraje jsou splněny podmínky uvedené v § 23 zákona č. 129/2000 Sb., o krajích (krajské zřízení), ve znění pozdějších předpisů nezbytné k jeho platnosti.

- 21) K podpisu této smlouvy a podpisu případných dodatků k této smlouvě za Poskytovatele byl pověřen Libor Lesák, radní pro oblast investic, majetku a veřejných zakázek, usnesením Rady Středočeského kraje č. 063-84/2020/RK ze dne 26. 11. 2020.
- 22) Přijetí dotace z rozpočtu Středočeského kraje a uzavření smlouvy o poskytnutí dotace bylo schváleno Zastupitelstvem městyse Liteň usnesením č. 004/2021 ze dne 28.01.2021 a v případě tohoto právního úkonu obce jsou splněny podmínky uvedené v §41 zákona č. 128/2000 Sb., o obcích (obecní zřízení), ve znění pozdějších předpisů nezbytné k jeho platnosti.
- 23) Nedílnou součástí smlouvy jsou následující přílohy:
Příloha č. 1 - Rozpočet projektu
Příloha č. 2 - Pověření pana Libora Lesáka podpisem smluv
Příloha č.3 – Specifikace projektu

v Liteňi dne 11. 11. 2021

Zástupce Příjemce



.....
razítko

V Praze dne 29. 11. 2021

Zástupce Poskytovatele



.....
razítko Středočeského kraje

OVĚROVACÍ DOLOŽKA PRO LEGALIZACI

Podle ověřovací knihy Úřadu městyse Liteň

poř. č. legalizace 363/2021

vlastnoručně podepsal

Filip Kaštánek

(datum a místo narození žadatele)

(adresa místa trvalého pobytu)

bez poplatku (druh a číslo dokladu)

V Liteňi dne 26. 11. 2021



- 11 -

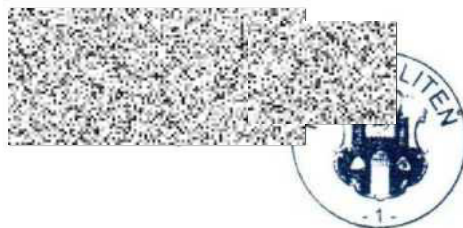
Bez poplatku kl.č. 634/2004 St. § Právní 1 měř. c

Příloha č. 1 - rozpočet projektu

Název akce: **Revitalizace sportovního areálu v Leči**

Investor: **Městys Liteň**

položka číslo	popis	MJ	výměra	jedn.cena bez DPH	celkem za množství bez DPH
1	Návrhy, administrace				34 028,93 Kč
101	technické výkresy, návrh	set	1,00	16 528,93	16 528,93 Kč
102	výběrové řízení	set	1,00	17 500,00	17 500,00 Kč
2	prvky hřiště - vybavení				181 500,00 Kč
201	Ryba	ks	1,00	80 000,00	90 000,00 Kč
202	Socha vodníka	ks	1,00	20 000,00	20 000,00 Kč
203	Altán	ks	1,00	30 000,00	30 000,00 Kč
204	Hrazda dvojitá	ks	1,00	15 000,00	15 000,00 Kč
205	Kůly	ks	7,00	2 000,00	14 000,00 Kč
206	Kladina se zářezy	ks	1,00	12 500,00	12 500,00 Kč
3	montáž a doprava				38 000,00 Kč
301	šéfmontáž všech prvků	set	1,00	25 000,00	25 000,00 Kč
302	doprava	km	524,19	24,80	13 000,00 Kč
4	zemní práce				18 380,00 Kč
401	terénní úpravy, planýrování	set	1,00	12 498,00	12 498,00 Kč
402	odvoz výkopku na skládku,	set	1,00	5 882,00	5 882,00 Kč
5	zemní práce				25 791,00 Kč
501	zakládání	set	1,00	7 569,00	7 569,00 Kč
502	zpevněné plochy	set	1,00	18 222,00	18 222,00 Kč
celkem bez DPH					297 699,93 Kč
21% DPH					62 516,99 Kč
CELKEM S DPH					360 216,91 Kč



P O V Ě Ř E N Í

v souladu se zákonem č. 129/2000 Sb., o krajích, a usnesením Rady Středočeského kraje č. 063-84/2020/RK, ze dne 26. 11. 2020

POVĚŘUJI

tímto

**radního Středočeského kraje pro oblast investic, majetku a veřejných zakázek
Libora Lesáka**

jednáním za Středočeský kraj (včetně podepisování příslušných dokumentů), spadajícího do jeho působnosti, v rozsahu zákonného limitu veřejných zakázek malého rozsahu – včetně objednávek (na dodávky nebo na služby v částce do 2.000.000,00 Kč, nebo na stavební práce v částce do 6.000.000,00 Kč), a jednáním za Středočeský kraj (včetně podepisování příslušných dokumentů) u všech ostatních veřejných zakázek (i podlimitních a nadlimitních) bez ohledu na to, do působnosti kterého odboru takové jednání spadá, u kterých za Středočeský kraj nejedná hejtmanka, případně příslušný náměstek, a dále jednáním (včetně podepisování příslušných dokumentů) v působnosti Odboru krajského investora, ve všech případech uvedených v § 59 odst. 2. zák. č. 129/2000 Sb., o krajích, o kterých rozhodla Rada Středočeského kraje v souladu se zákonem č. 129/2000 Sb., o krajích, a ve všech věcech bez finančního a věcného plnění.

Pověřená osoba bere na vědomí, že toto pověření se týká pouze takových úkonů, které nevyžadují předchozí odsouhlasení příslušným orgánem Středočeského kraje, popř. takových úkonů, které příslušným orgánem Středočeského kraje již odsouhlaseny byly.

V Praze

04 -12- 2020



Mgr. Petra Pecková
hejtmanka Středočeského kraje

Příloha č.3 - specifikace projektu

Revitalizace sportovního areálu v Leči



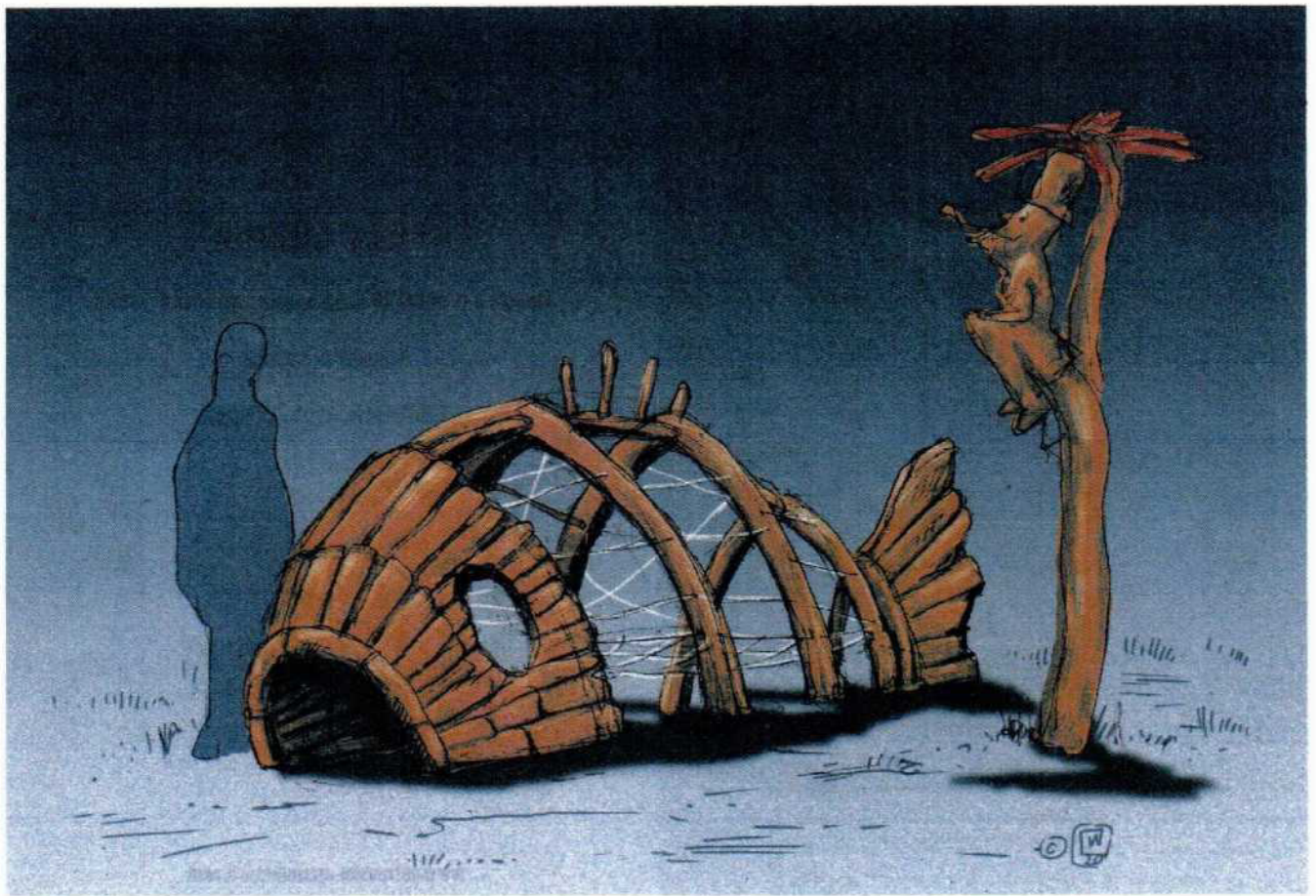
RYBA A VODNÍK

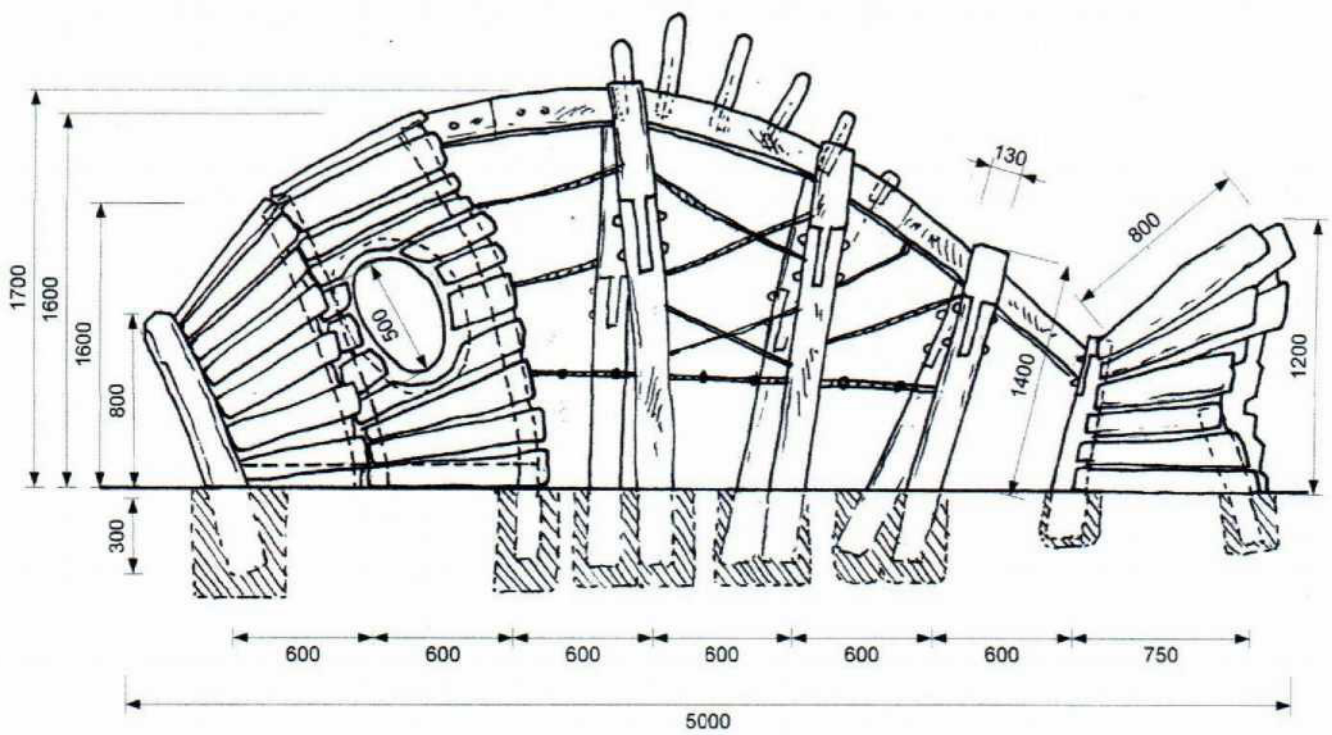
design a technická dokumentace herních prvků

a mobiliáře hřiště

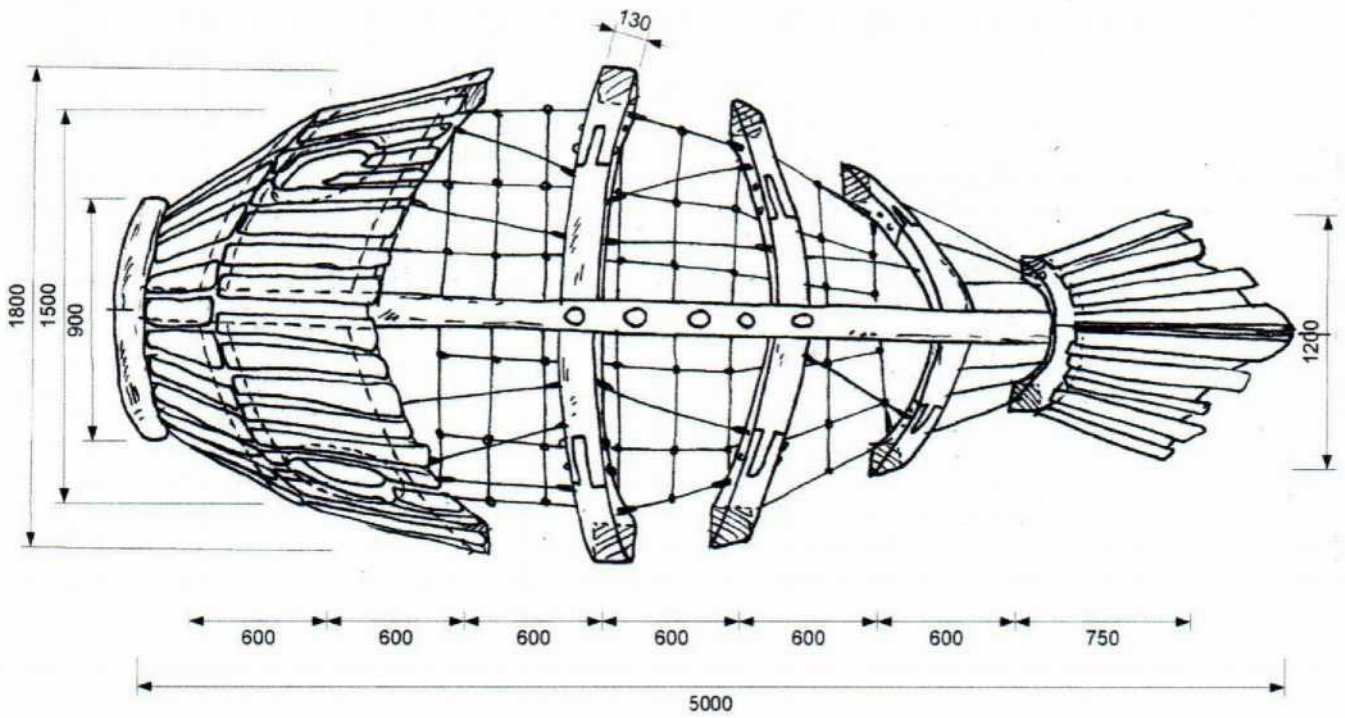
Lokalita: Leč / náves



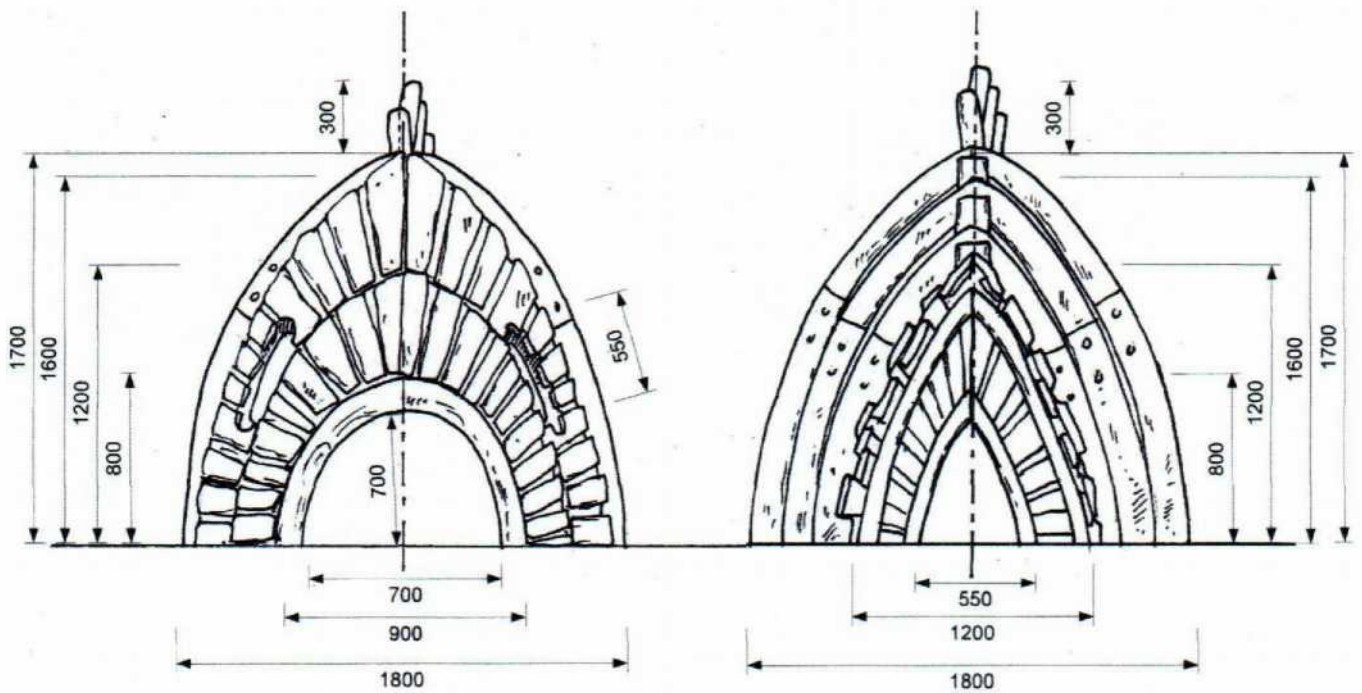




"RYBA A VODNÍK"	prvek: "RYBA"
Projekt: Návrhy na herní prvky a mobiliář hřště	
Materiál: železo (akát, dub, modřín) lana, kovové spoje	
Design :	
Realizace: ...	

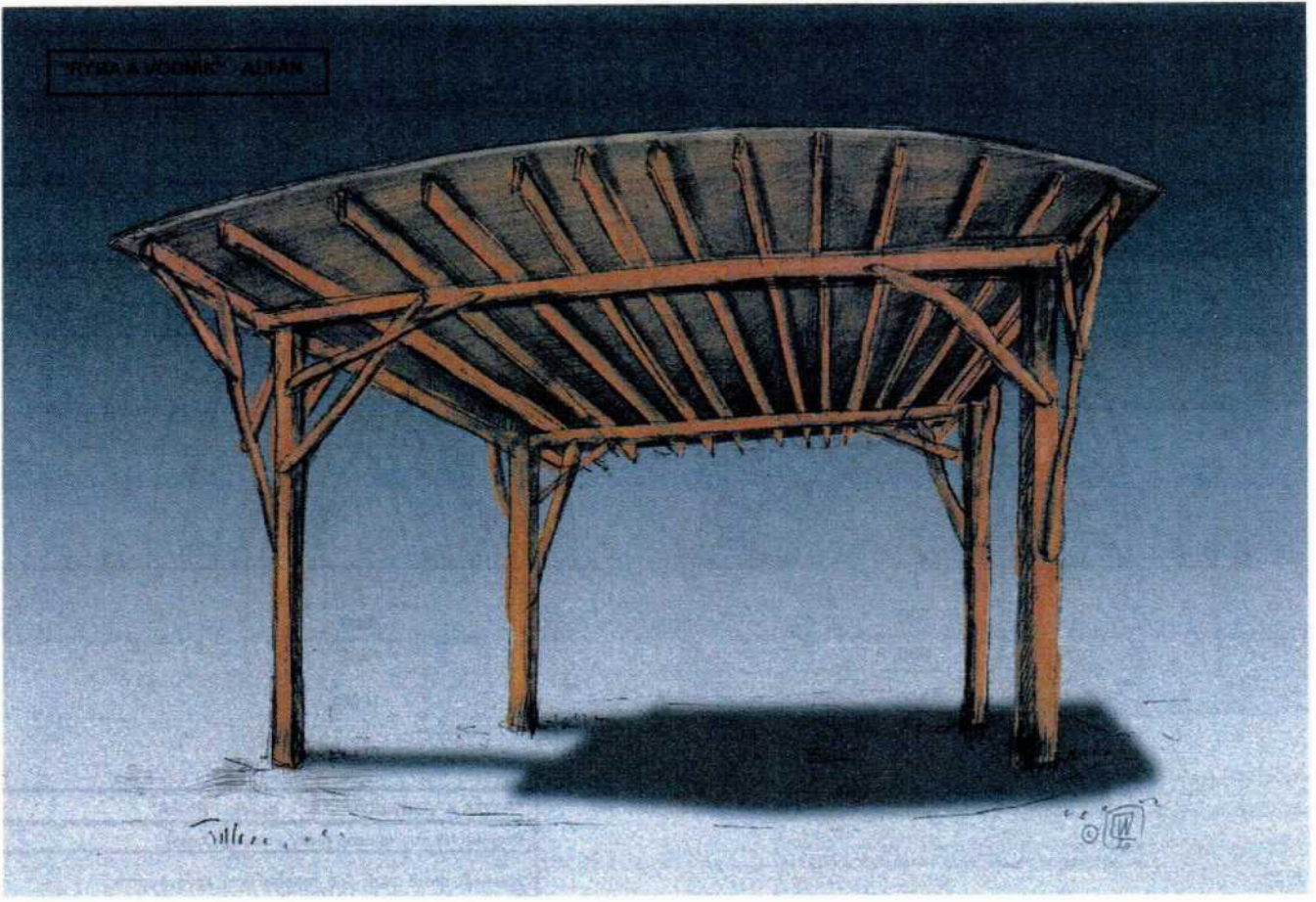


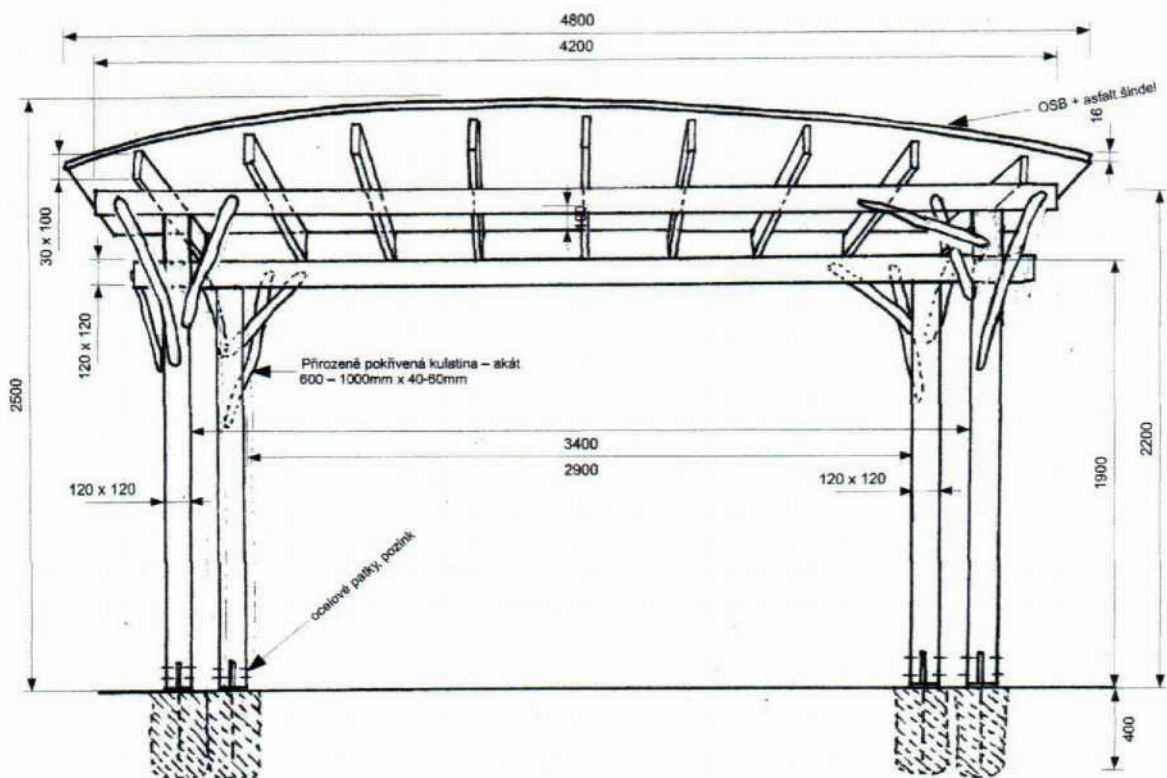
"RYBA A VODNÍK"	prvek: "RYBA"
Projekt: Návrhy na herní prvky a mobiliář hřiště	
Materiál: dřevo (akát, dub, modřín) lana, kovové spoje	
Design :	
Realizace: LUDMILA VEJRALOVA	



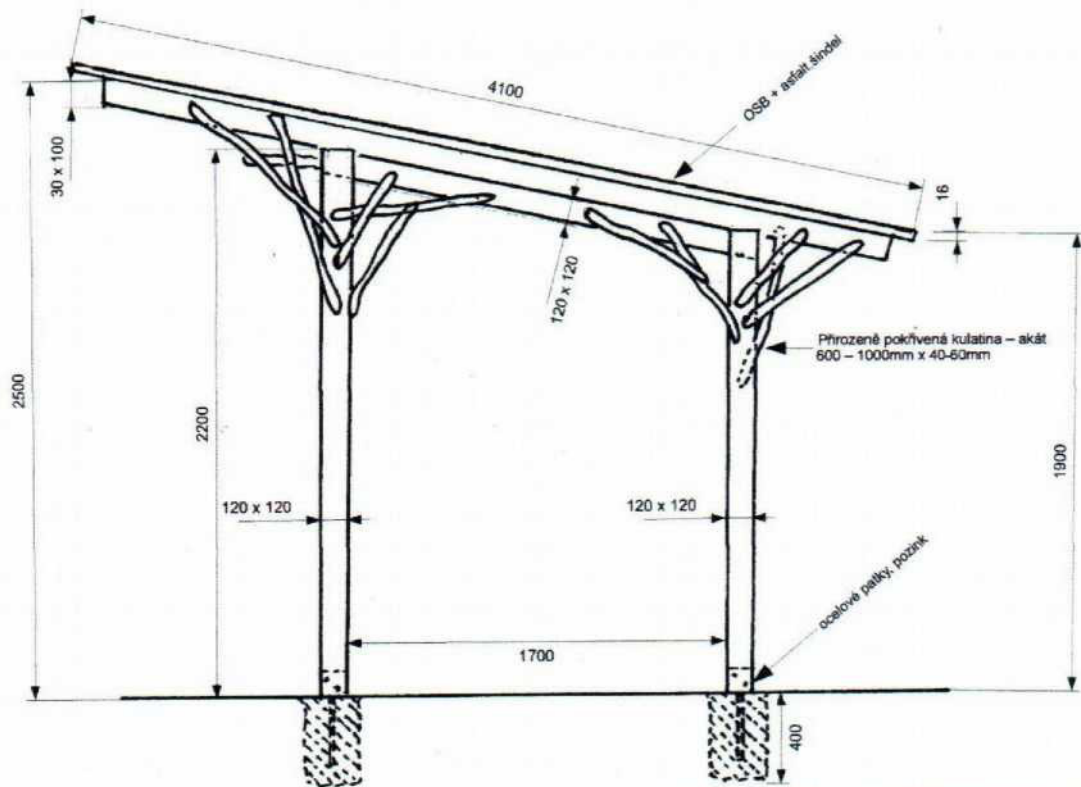
"RYBA A VODNÍK"	prvek: "RYBA"
Projekt: Návrhy na herní prvky a mobiliář hřiště	
Materiál: dřevno (akát, dub, modřín) lana, kovové spoje	
Design : _____	
Realizace: _____	

STYVA A DOMBIC' ALTAIR

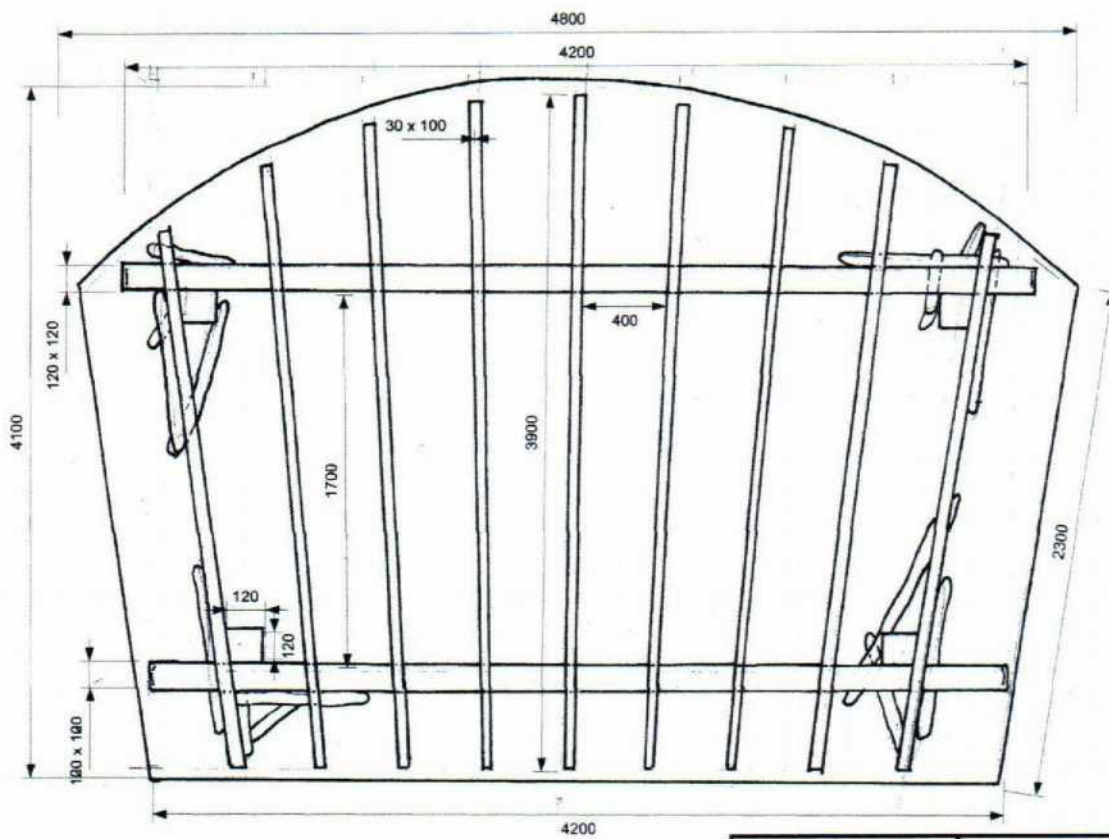




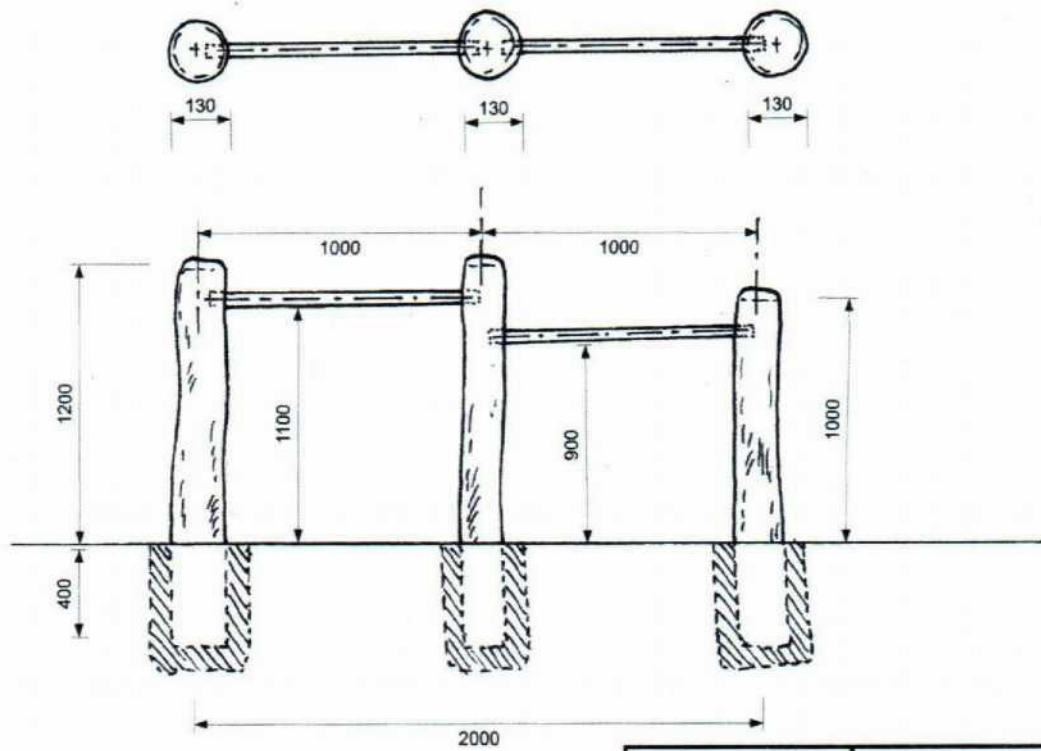
"RYBA A VODNÍK"	mobiliář: "ALTÁN"
Lokalita: Leč (267 27, Líteň)	
Projekt: Návrhy na herní prvky a mobiliář hřiště	
Materiál: dřevo (akát)	
Design :	
Realizace: ...	



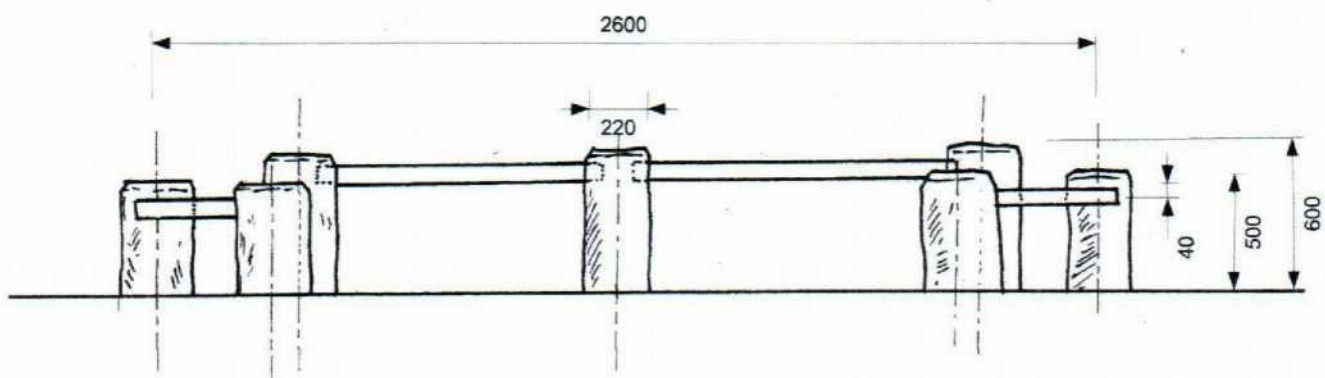
"RYBA A VODNÍK"	mobiliář: "ALTÁN"
Lokalita: Leč (267 27, Liteň)	
Projekt: Návrhy na herní prvky a mobiliář hřiště	
Materiál: dřevina (akát)	
Design :	
Realizace:	



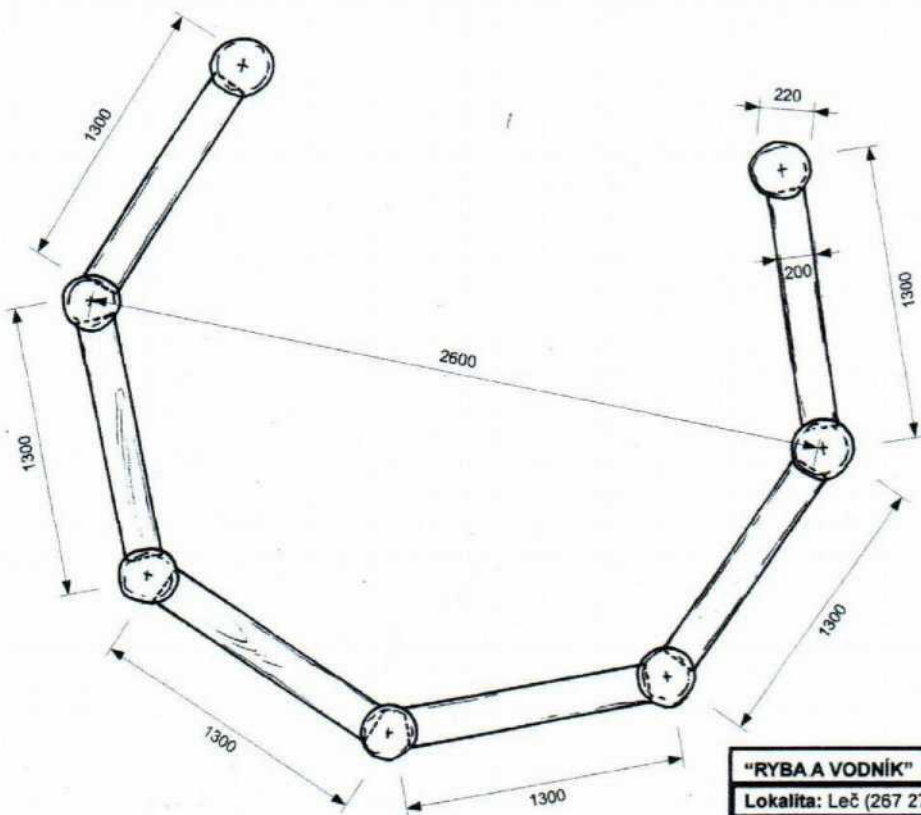
"RYBA A VODNÍK"	mobiliár: "ALTÁN"
Lokalita: Leč (267 27, Liteň)	
Projekt: Návrhy na herní prvky a mobiliár hřiště	
Materiál: dřev (akát)	
Design :	
Realizace:	



"RYBA A VODNÍK"	prvek: "HRAZDA"
Lokalita: Leč (267 27, Líteň)	
Projekt: Návrhy na herní prvky a mobiliář hřiště	
Materiál: dřevo (akát)	
Design :	
Realizace:	



"RYBA A VODNÍK"	mobiliář: "LAVIČKY"
Lokalita: Leč (267 27, Liteň)	
Projekt: Návrhy na herní prvky a mobiliář hřiště	
Materiál: dřev (akát)	
Design: [signature]	
Realizace: [signature]	



"RYBA A VODNÍK"	mobiliář: "LAVIČKY"
Lokalita: Leč (267 27, Líteň)	
Projekt: Návrhy na herní prvky a mobiliář hřiště	
Materiál: dřevo (akát)	
Design :	
Realizace:	

LAVIČKY

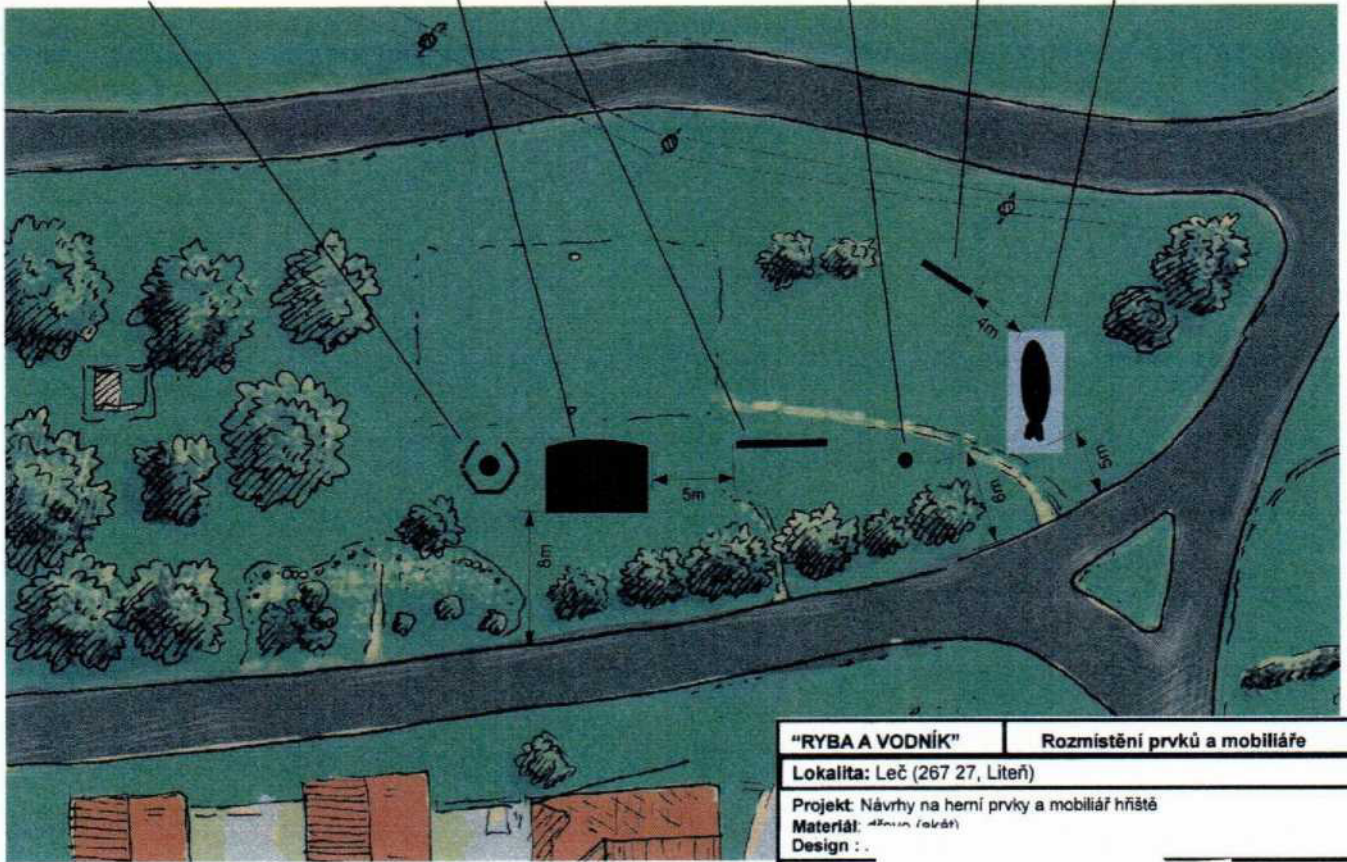
ALTÁN

MŮSTEK

SOCHA VODNÍKA

HRAZDA

RYBA / s dopadovou plochou



"RYBA A VODNÍK"

Rozmístění prvků a mobiliáře

Lokalita: Leč (267 27, Líteň)

Projekt: Návrhy na herní prvky a mobiliář hřiště

Materiál: dřevina (okráš)

Design : .

Realizace: .