

NEW

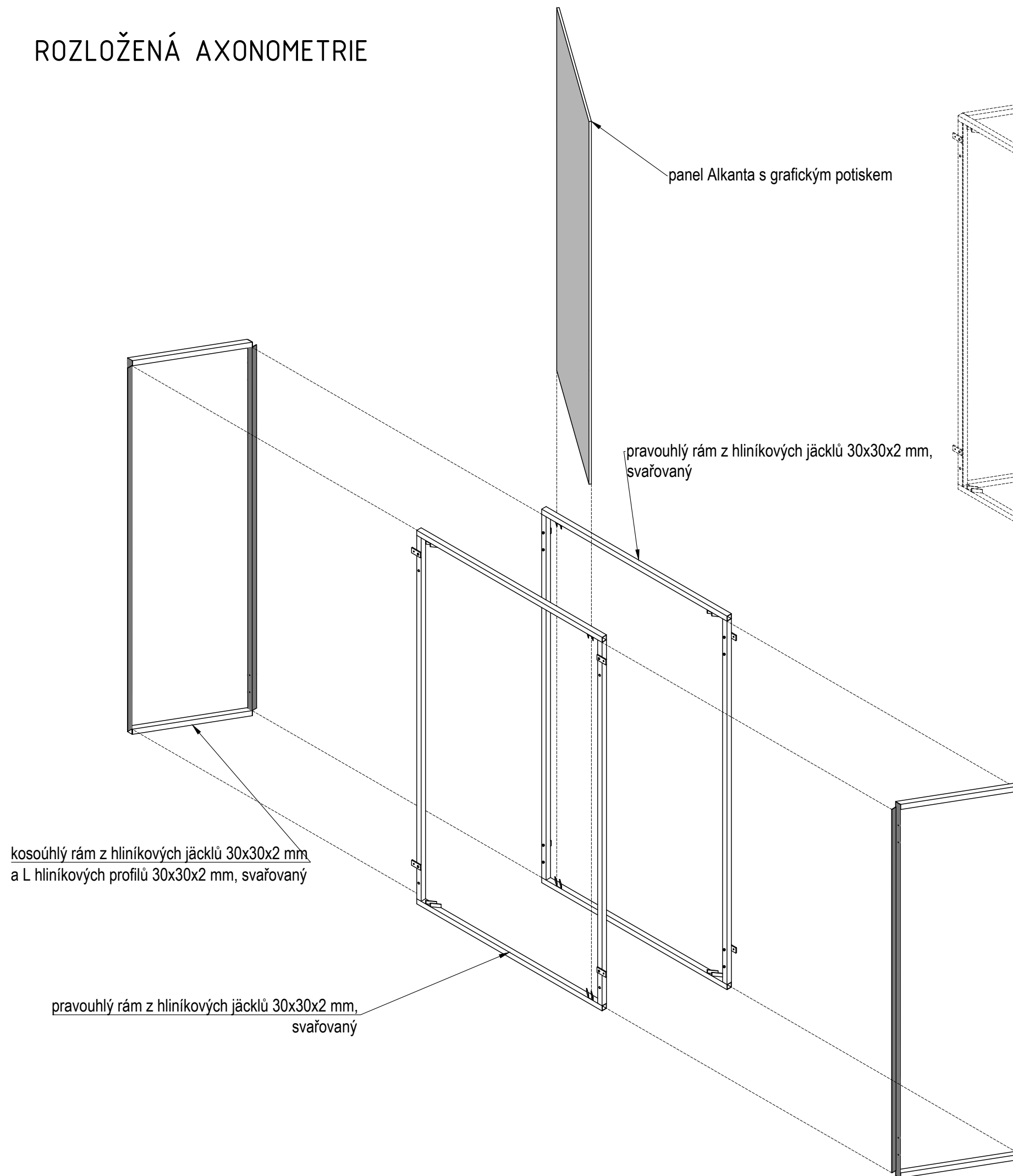
WORK
 VRANOVSKÁ 102
 BRNO
 614 00
 545 575 755

MZK VÝSTAVA - ZADÁVACÍ DOKUMENTACE

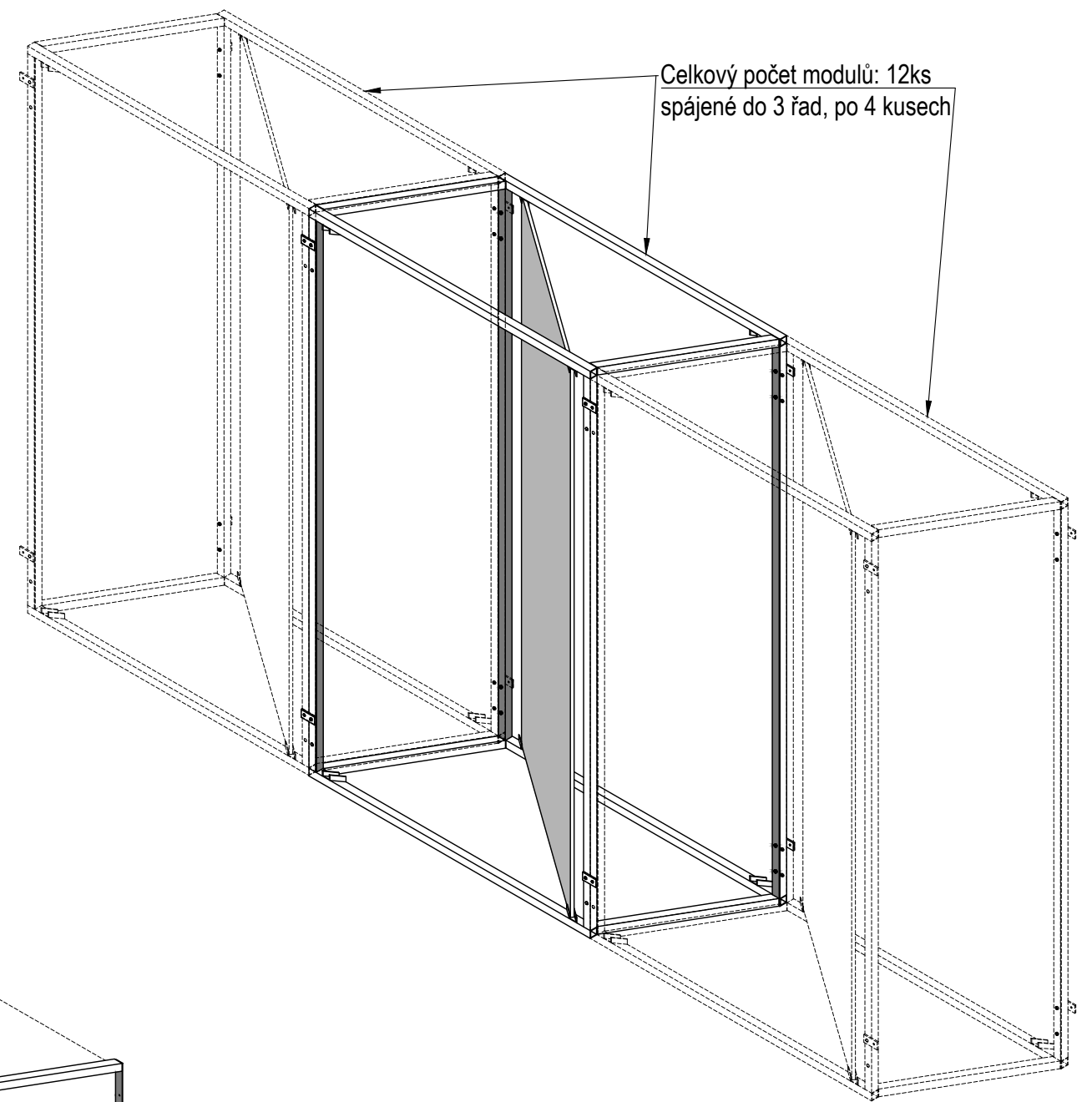
PŮDORYS

FORMÁT, MĚŘÍTKO A3, 1:50

ROZLOŽENÁ AXONOMETRIE



CELKOVÁ AXONOMETRIE

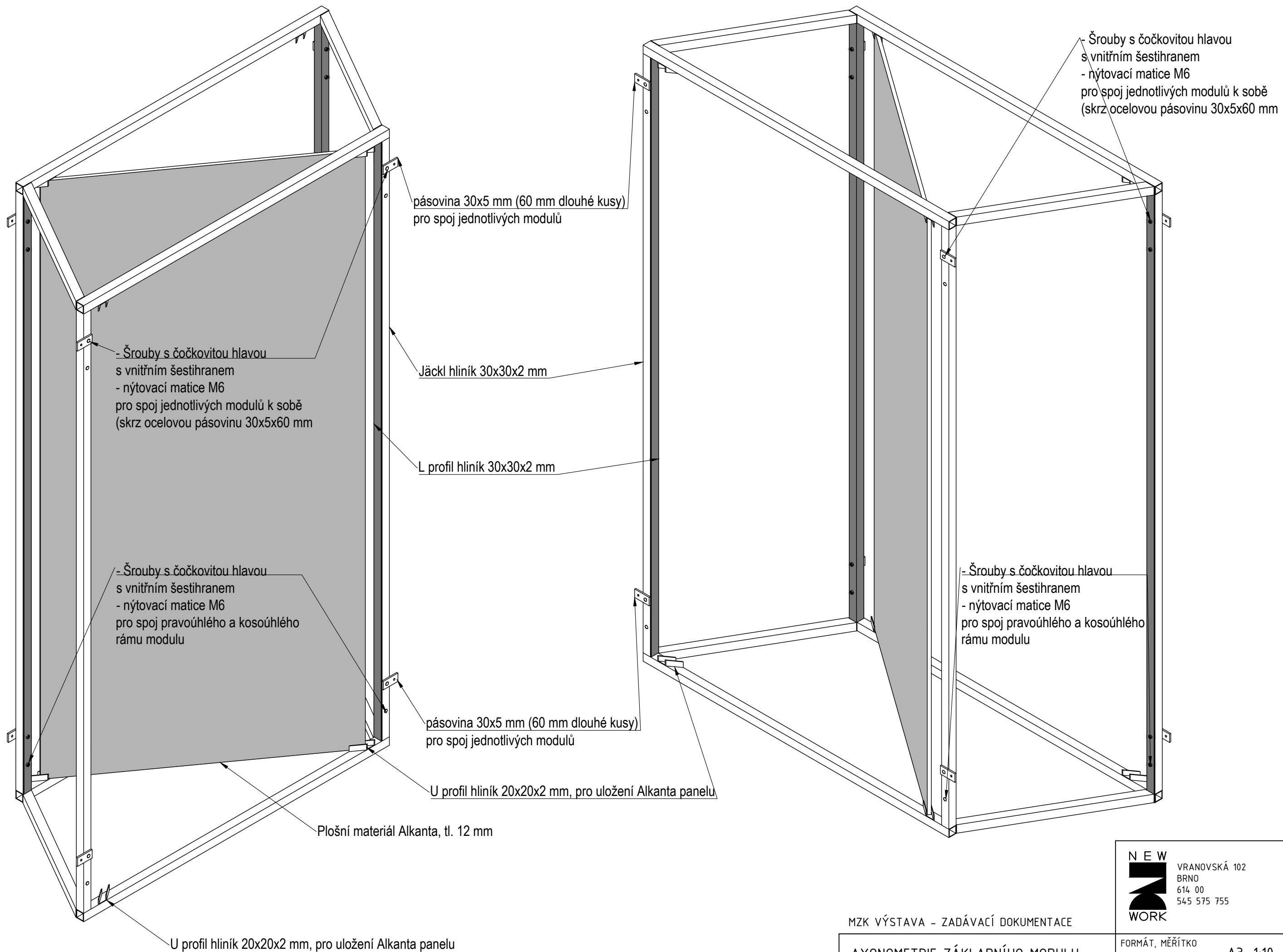


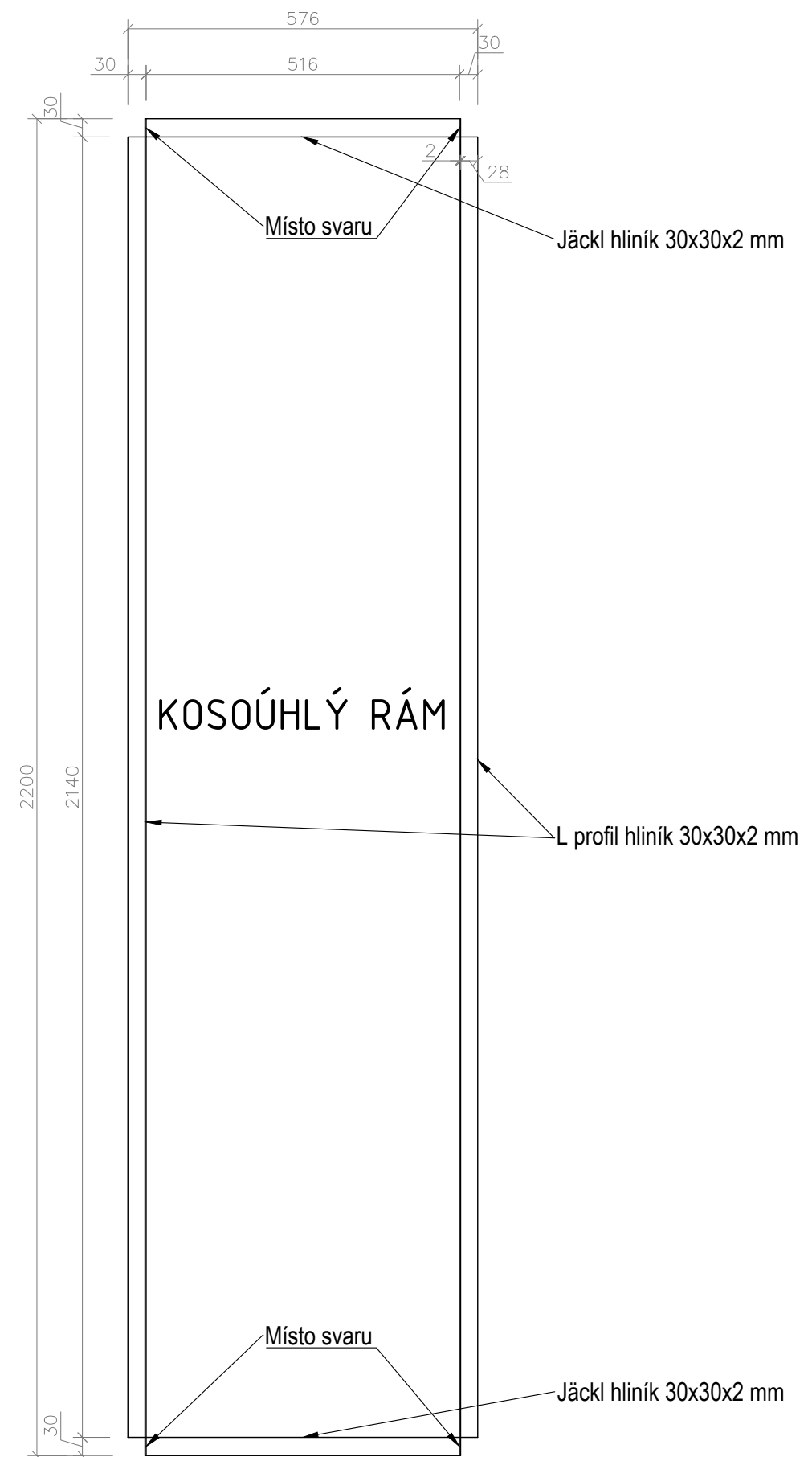
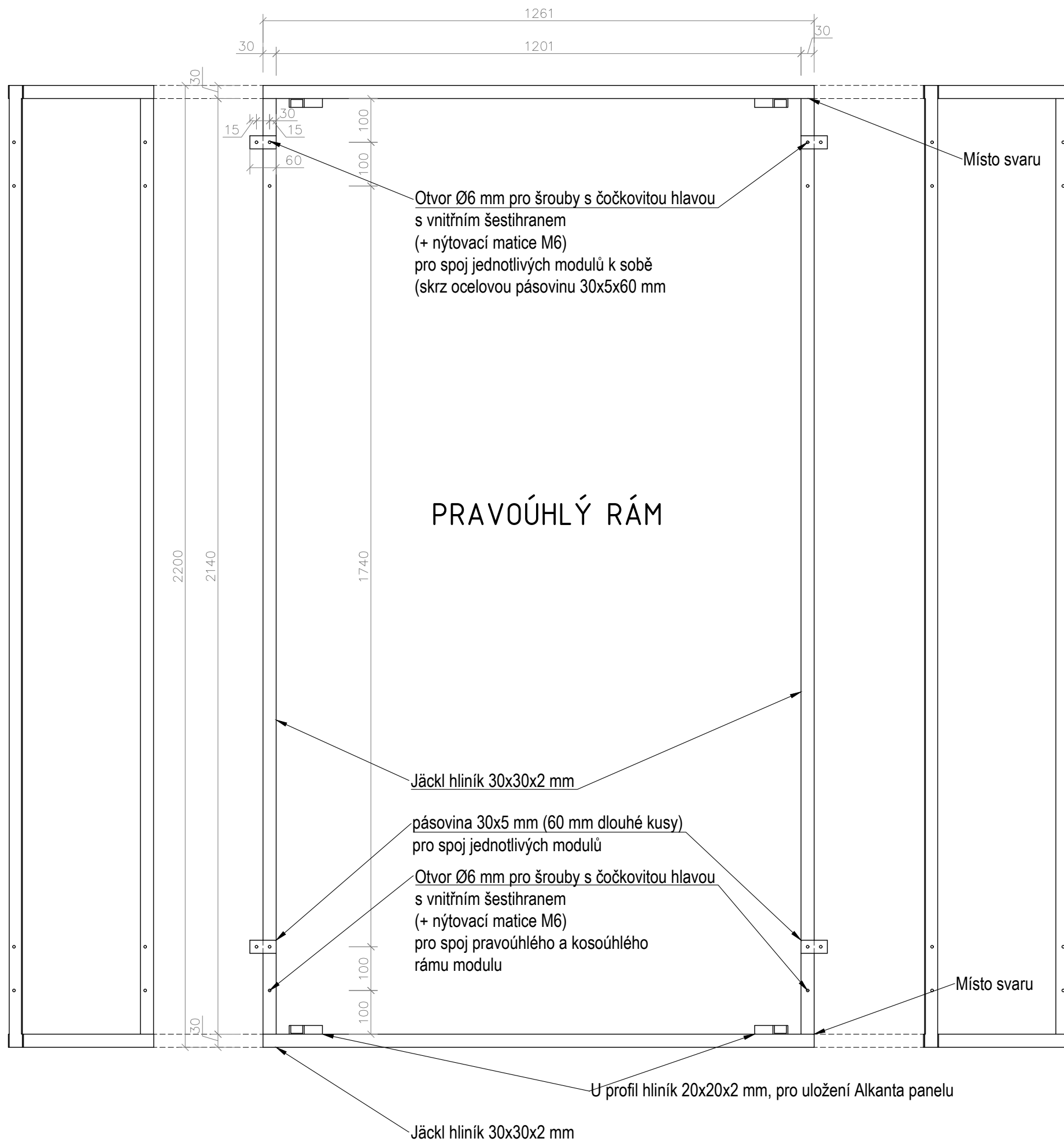
NEW  WORK	VRANOVSKÁ 102 BRNO 614 00 545 575 755
--	--

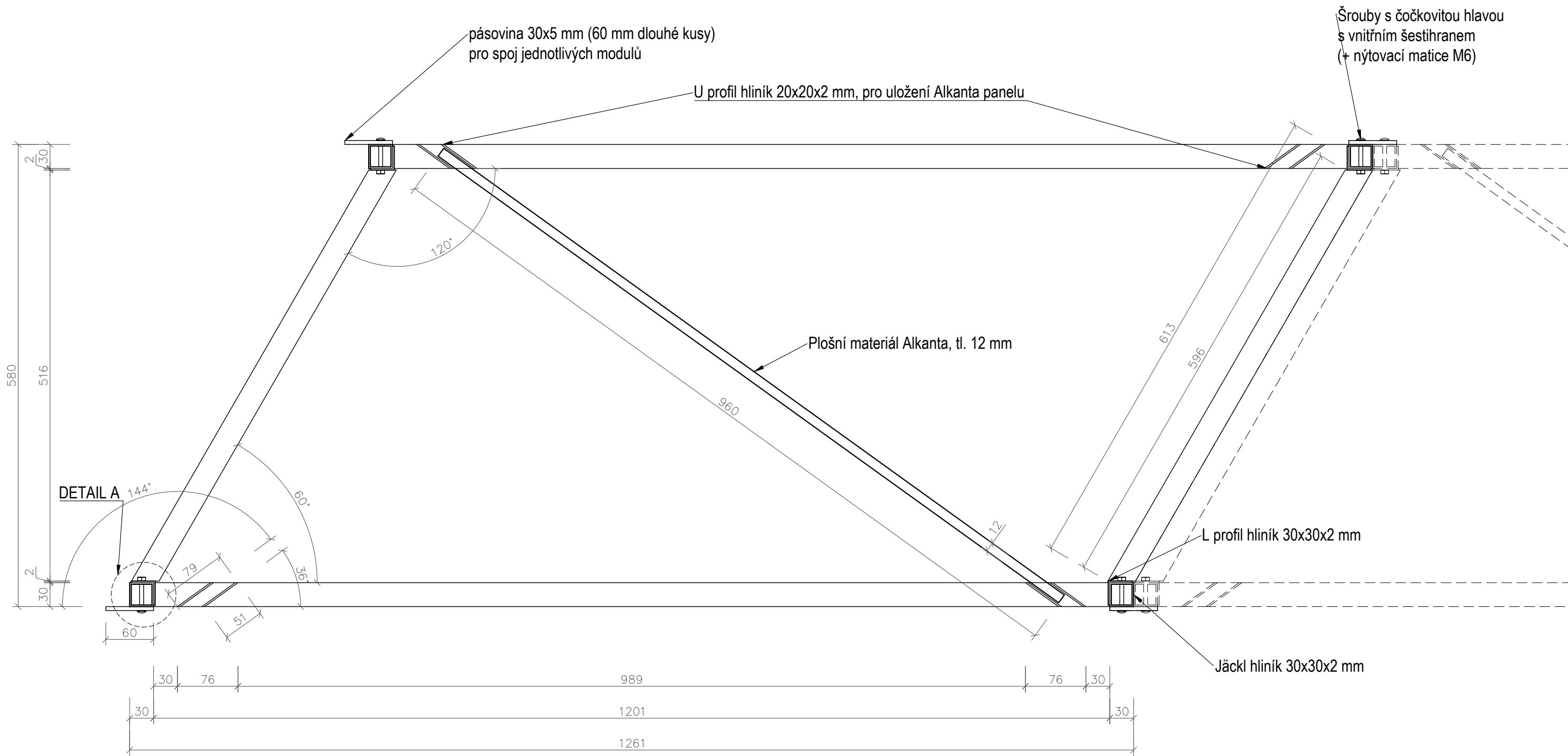
MZK VÝSTAVA - ZADÁVACÍ DOKUMENTACE

AXONOMETRIE ZÁKLADNÍHO MODULU

FORMÁT, MĚŘÍTKO
A3, 1:20





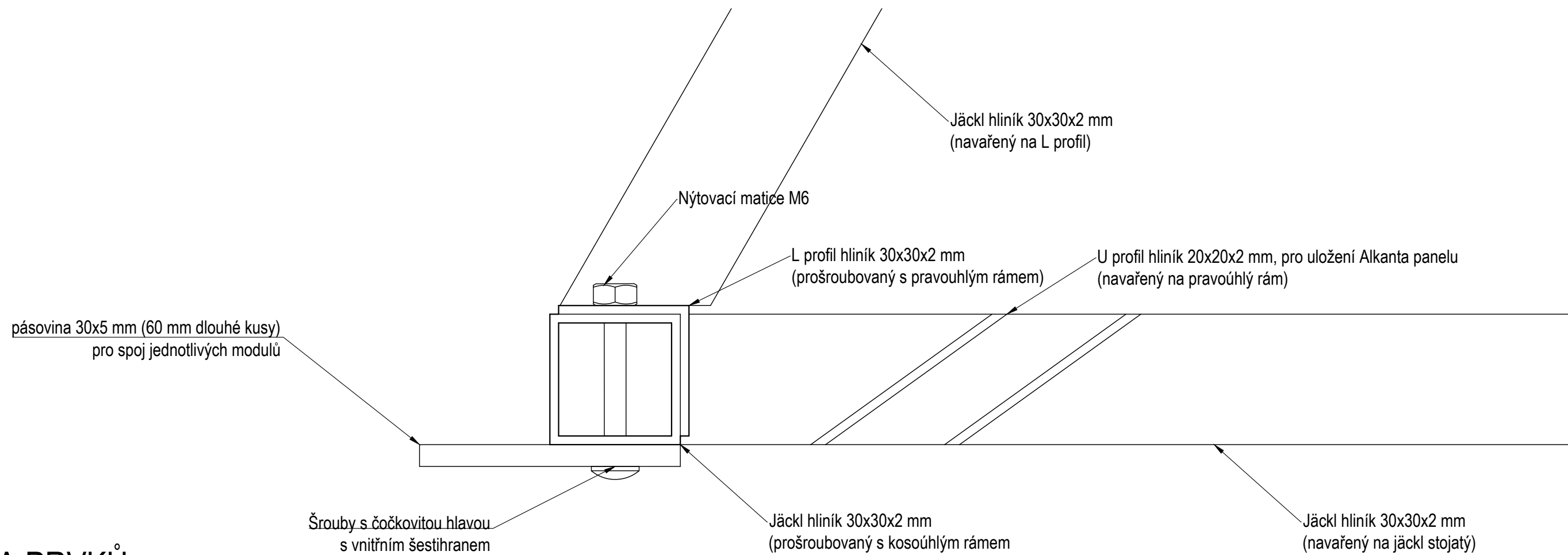


MZK VÝSTAVA - ZADÁVACÍ DOKUMENTACE

MODUL - PŮDORYS

NEW
 VRANOVSKÁ 102
 BRNO
 614 00
 545 575 755
WORK

FORMÁT, MĚŘÍTKO
 A3, 1:5



LEGENDA PRVKŮ

OZN.	NÁZEV PRVKU	DÉLKA	ŠÍŘKA	VÝŠKA	TLOUŠŤKA	POČET	POZNÁMKA
01	Jäck hliníkový, stojka pravouhlého rámu	2140	30	30	2	48	-
02	Jäck hliníkový, horizontála pravouhlého rámu	1261	30	30	2	48	-
03	Jäck hliníkový, horizontála kosoúhlého rámu	613	30	30	2	48	ČELO ŘEZANÉ POD ÚHLEM 60°
04	Hliníkový L profil, stojka kosoúhlého rámu	2200	30	30	2	48	-
05	Hliníkový U profil, uložení panelu Alkanta	79	20	20	2	96	-
06	Panel Alkanta	-	960	2136	12	12	-
07	Ocelová pásovina, spojení jednotlivých modulů	60	30	30	2	36	-
08	Šrouby s čočkovitou hlavou	40	-	-	-	168	Ø6 mm
09	Nýtovací matice M6	-	-	-	-	168	-

CELKOVÉ DÉLKY PRVKŮ V BĚŽNÝCH METRECH

NÁZEV PRVKU	ŠÍŘKA	VÝŠKA	TLOUŠŤKA	DÉLKA (bm)
Jäck hliníkový	30	30	2	193
Hliníkový L profil	30	30	2	105,6
Ocelová pásovina	30	-	2	2,2
Hliníkový U profil	20	20	2	7,6

MZK VÝSTAVA - ZADÁVACÍ DOKUMENTACE

DETAIL A

NEW
VRANOVSKÁ 102
BRNO
614 00
545 575 755
WORK

FORMÁT, MĚŘÍTKO

A3, 1:1