

## DAROVACÍ SMLOUVA

Níže uvedeného dne, měsíce a roku uzavírají následující smluvní strany v souladu s § 2055 a násl. zákona č. 89/2012 Sb., občanský zákoník (dále jen „**ObčZ**“), tuto darovací smlouvu (dále jen „**Smlouva**“).

**1. INTERDEKOR HP s.r.o.**

sídlo: Těšínská 148/61, 735 42 Těrlicko

IČ: 25367498

zapsaná v OR vedeném Krajským soudem v Ostravě, oddíl  
C, vložka 15446

jednající: Petr Horák, jednatel, Mgr. Peter Stašík, prokurista

(dále jen „**Dárce**“)

a

**2. Fakultní nemocnice Ostrava,**

sídlo: 17. listopadu 1790/5, 708 52 Ostrava

IČ: 00843989

DIČ: CZ00843989 (je plátcem DPH)

jednající: Ing. Marek Tabašek Ph.D., náměstek ředitele pro techniku a provoz

bankovní spojení: Česká národní banka; č. ú: 66631761/0710

zřizovací listina MZ ČR ze dne 25. listopadu 1990 č.j. OP-054-25.11.90

(dále jen „**Obdarovaný**“)

(dárce a obdarovaný budou v této Smlouvě označováni jednotlivě také jako „**Smluvní strana**“ a společně jako „**Smluvní strany**“)

## 1. Předmět Smlouvy

- 1.1 Předmětem Smlouvy je závazek Dárce bezplatně převést dar do výhradního vlastnictví Obdarovaného a závazek Obdarovaného tento dar přijmout a použít jej v souladu se Smlouvou.
- 1.2 Touto Smlouvou Dárce daruje Obdarovanému dar, specifikovaný jako: Nábytek – kavárenský pult, pro Onkologickou kavárnu v hodnotě **54 885,60 Kč** (dále jen „Dar“).
- 1.3 Obdarovaný se zavazuje Dar přijmout a použít jej v souladu s čl. 2 odst. 3 Smlouvy.

## 2. Další ustanovení

- 2.1 Dárce prohlašuje, že Dar je bez faktických a právních vad.
- 2.2 Vlastnické právo k daru přechází z dárce na Obdarovaného ke dni platnosti Smlouvy. K předání Daru dojde do čtrnácti (14) dnů od platnosti Smlouvy, o předání bude sepsán předávací protokol, který podepíše oprávněný zástupce pracoviště.
- 2.3 Obdarovaný se zavazuje Dar využívat pro potřeby Onkologické kliniky. Obdarovaný se zavazuje Dar použít k výše uvedenému účelu v souladu s ustanovením § 20 odst. 8 zákona č. 586/1992 Sb., České národní rady o daních z příjmů, v platném znění.
- 2.4 Oprávnění a závazky z této Smlouvy přecházejí v plném rozsahu na případné právní nástupce Smluvních stran.

## 3. Závěrečná ustanovení

- 3.1 Smlouva je sepsána ve dvou vyhotoveních s platností originálu, z nichž každá strana obdrží jedno. Tato Smlouva nabývá platnosti a účinnosti podpisem obou Smluvních stran.
- 3.2 Dárce souhlasí se zveřejněním firmy a Daru v seznamu dárců.
- 3.3 Smluvní strany berou na vědomí, že v případě hodnoty Daru nad 50.000,- Kč bude celé znění Smlouvy včetně jejich změn a dodatků zveřejněno v registru smluv dle zákona č. 340/2015 Sb., o registru smluv a účinnost této Smlouvy posunuta na den tohoto zveřejnění.
- 3.4 Jakákoliv ústní ujednání, která nejsou písemně potvrzena oběma Smluvními stranami, jsou absolutně neplatná. Smlouvu lze měnit pouze písemnými dodatky, podepsanými oběma Smluvními stranami.

Smluvní strany výslovně prohlašují, že tuto Smlouvu před jejím podepsáním přečetly a že byla uzavřena po vzájemném projednání podle jejich pravé a svobodné vůle, nikoliv v tísní nebo za zjevně nepříznivých podmínek. Toto potvrzují svými vlastnoručními podpisy.

V Těrlicku dne 23.11.2021

V Ostravě dne 20.11.2021

Podpis

[Redacted signature]

Dárce /  
ICO: 25367498, IČO: 25367498, DIČ: CZ25367498  
Mgr. Peter Stašík, prokurista

7

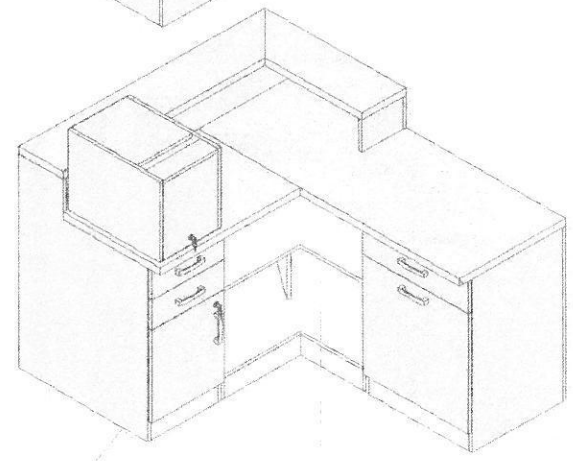
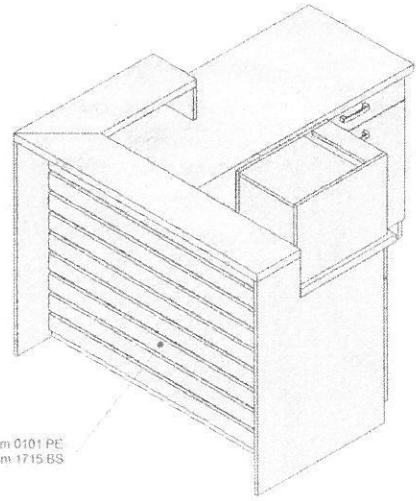
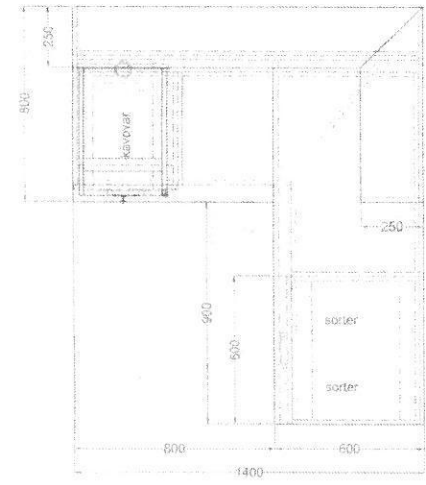
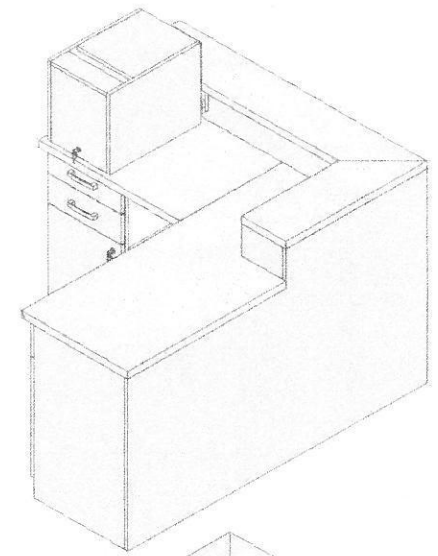
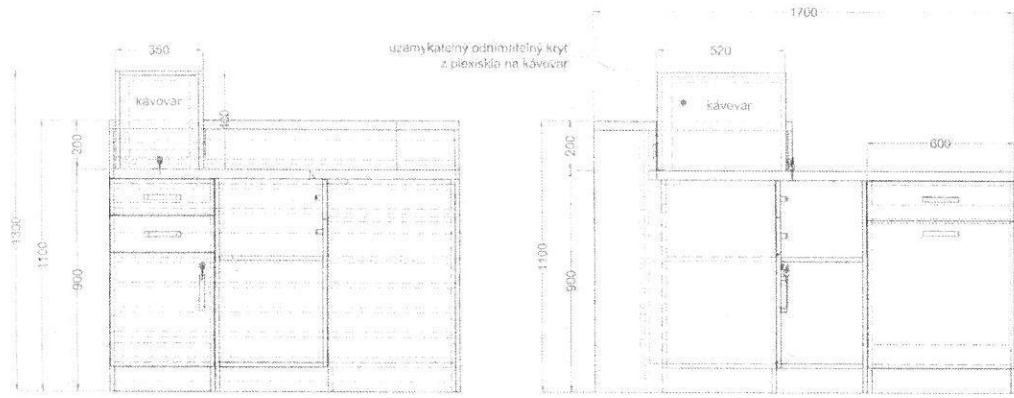
Podpis:

[Redacted signature]

Obdarovaný /

Ing. Marek Tabašek Ph.D.  
náměstek ředitele pro techniku a  
provoz

# KAVÁRENSKÝ PULT



podkladní deska DTDL II. 18 mm 0101 PE  
+ latě DTDL II. 18 mm 1715 BS

uzamykatelná skříňka na osobní věci

Designový vzor např.:  
POHLEDŮVĚ ČÁSTI  
Kronospan 1715 BS Białe



KÓRPUSY, VNITŘNÍ ČÁSTI  
Kronospan 0101 PE Front White



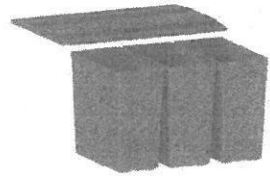
PRACOVNÍ DESKA  
Kronospan K023 SU Portland



Úchytky  
Tulip Luca, rozleč 128 mm,  
chrom matný



Serier  
Franke Easyseri 600-3-0



	KONTROLOVAL	SCHVALIL	INVESTOR	
INVESTOR	FAKULTNÍ NEMOCNICE OSTRAVA			<b>INCEP DEKOR</b>
NÁZEV	FNO - Onkologie - kavárna			DATUM ZMĚNY: 1: 20 DATUM TISKU: 26.10.2021 ČÍSLO VÝKRESU: 01
OBSAH	NÁBYTEK - KAVÁRENSKÝ PULT			ČÍSLO ZAKÁZKY: 21-10-161

**Cenová nabídka - FN Ostrava - FNO-Onkologie-kavárna**

Pol.	Popis Nábytek	Rozměry	ks	cena / ks bez DPH	DPH / ks	cena / ks s DPH	cena celkem bez DPH	DPH celkem	cena celkem včetně DPH	DPH
	Kavárenský pult - DTDL tl. 18 mm, pracovní a pultová deska postformingová tl. 38 mm, hrana ABS tl. 2 mm, výsuvy částečné s tlumením, panty s tlumením, úchytky Luca 128 chrom matný, zámky, sokl DTDL tl. 18 mm, sorter Franke Easysort, uzamykatelný kryt kávovaru z DTDL tl. 18mm	1700x1400x1100	1	38 160,00	8 013,60	46 173,60	38 160,00	8 013,60	46 173,60	21%
	doprava, vynáška, montáž	kpl	1	7 200,00	1 512,00	8 712,00	7 200,00	1 512,00	8 712,00	21%
	<i>celkem</i>						45 360,00	9 525,60	54 885,60	
	<i>CELKEM za místnost</i>						45 360,00	9 525,60	54 885,60	
	<i>Mezisoučet</i>						45 360,00	9 525,60	54 885,60	

**Rekapitulace**

<b>Cena celkem bez DPH</b>	45 360,00
<b>DPH celkem</b>	9 525,60
<b>Cena celkem včetně DPH</b>	54 885,60

Daň z přidané hodnoty bude účtována ve výši dle zákona č.235/2004 Sb., o dani z přidané hodnoty, ve znění pozdějších předpisů platných ke dni zdanitelného přání.  
Platnost CN 1 měsíc od vystavení