

SMLOUVA O DÍLO

uzavřená podle § 2586 a následujících., zákona č. 89/2012 Sb., občanského zákoníku, v platném znění

Čl. I. Smluvní strany.

Zhotovitel : **DLUHOŠ s.r.o.**
Hradecká 2714/68, 746 01 Opava-předměstí
Zastoupený : **Věra Dluhošová, jednatel společnosti**
IČO : 27831752
DIČ : CZ278317752
Bankovní spojení :
Registrace – soud : Krajský soud Ostrava, oddíl C, vložka 37025
Telefon :
e-mail :
datová schránka : ezk3ij
(dále jen "zhotovitel")

a

Objednatel : **Městský dopravní podnik Opava, a.s.,**
Bílovecká 1127/98, 747 06 O P A V A
Zastoupený : **Ing.Vladimír Schreier, předseda představenstva společnosti**
Oprávněn k jednání
ve věcech
technických :

IČO : 64610250
DIČ : CZ64610250
Bankovní spojení :
Registrace – soud : Obchodní rejstřík KS Ostrava, oddíl B, č.vložky 1234
datová schránka : h49e6w2
(dále jen „objednatel“)

Úvodní ustanovení

Tato smlouva je uzavřena na základě výsledku poptávkového řízení organizovaného objednatelem a nabídky zhotovitele ze dne 3.9.2021.

I. Předmět plnění

1.1. Předmětem plnění je závazek zhotovitele na svůj náklad a nebezpečí zhotovit, namontovat a zprovoznit řádně, včas a ve sjednané kvalitě bez vad a nedodělků dílo specifikované v článku I. odstavci 1.2. této smlouvy (dále jen „dílo“). Předmětem této smlouvy je rovněž závazek objednatele zaplatit zhotoviteli řádně a včas za řádně zhotovené a předané dílo sjednanou cenu díla.

1.2. Předmět plnění této smlouvy-díla, jsou křídlová průmyslová vrata s elektro-hydraulickým pohonem v celkovém počtu 16ks skládacích vratových křídel (8ks vratových otvorů), v následující specifikaci:

- konstrukce křídel s PUR výplní v počtu 16ks dle technického a konstrukčního vyobrazení, které tvoří přílohu číslo 1 této smlouvy (z toho 2 ks křídel s dveřmi),
 - elektro-hydraulické pohony vrat v počtu 16ks typ: 560SB, výrobce: FAAC.CZ, prodejce: ADAVSYS, s.r.o., Liberec
 - doprava vrat na místo montáže
 - montáž vrat a seřízení
 - technická a konstrukční dokumentace dodaných vrat.
- 1.3. Součástí plnění dle této smlouvy je i dodání všech dokumentů, dokladů, návodů k obsluze a údržbě, všech písemností souvisejících s dodávkou díla.
 - 1.4. Předmětem této smlouvy je zhotovení díla tzv. „na klíč“. Tedy zhotovení takovým způsobem, aby bylo plně funkční ve všech svých částech a aby objednatel byl způsobilý dílo řádně užívat.
 - 1.5. Zhotovitel bude při zhotovení díla povinen postupovat s odbornou péčí, podle svých nejlepších znalostí a schopností, přičemž je při své činnosti povinen chránit zájmy a dobré jméno objednatele a postupovat v souladu s jeho pokyny. V případě nevhodných pokynů objednatele je zhotovitel povinen na nevhodnost těchto pokynů objednatele písemně upozornit, v opačném případě nese zhotovitel zejména odpovědnost za vady a za škodu, které v důsledku nevhodných pokynů objednatele zhotoviteli nebo třetím osobám vznikly.
 - 1.6. Zhotovitel bude při plnění předmětu díla této smlouvy dodržovat obecně závazné předpisy, bezpečnostní předpisy, technické normy, projekt a podmínky této smlouvy. Dále bude zhotovitel dodržovat po celou dobu provádění prací podle této smlouvy podmínky a pokyny vydané objednatele: Hodnocení rizik v areálu objednatele, Základní poučení o rizicích a bezpečném chování na pracovištích objednatele, provozní předpis pro činnost v blízkosti trakčního trolejového vedení, jež tvoří přílohu číslo 2 této smlouvy.

II. Místo plnění

- 2.1. Dílo bude realizováno na adrese sídla objednatele: Bílovecká 1127/98, 747 06 Opava.

III. Termín plnění

- 3.1. Zhotovitel zahájí zhotovení díla po uzavření této smlouvy. Smluvní strany se dohodly na následujících termínech zhotovení díla:

- v termínu do 1.2.2022 zhotoví, dodá, namontuje, zprovozní a předá zhotovitel objednateli 4ks vratových křídel (2ks vratových otvorů, z toho 1 ks vratových křídel s dveřním otvorem). Tato dodávka je považována za dílčí plnění díla.
- v termínu do 1.9.2022 zhotoví, dodá, namontuje, zprovozní a předá zhotovitel objednateli 12ks vratových křídel (6ks vratových otvorů), z toho 1 ks vratových křídel s dveřním otvorem). Tato dodávka je považována za dílčí plnění.

IV. Předání a převzetí díla, provádění díla

- 4.1. Nebezpečí škody na díle přechází ze zhotovitele na objednatele okamžikem předání a převzetí díla (i dílčího dle této smlouvy) objednatelem.
- 4.2. Dostane-li se zhotovitel do prodlení s dokončením a předáním díla o dobu delší jak 30 kalendářních dní, je objednatel oprávněn odstoupit od této smlouvy.
- 4.3. Zhotovitel je povinen, v rámci předání a převzetí díla, předat objednateli případné podmínky údržby a zacházení s výrobky a materiály, jejichž případné nedodržení ze strany objednatele

vylučuje odpovědnost zhotovitele za výskyt vad v záruční době. V opačném případě zhotovitel za vady odpovídá.

- 4.4. Objednatel se zavazuje poskytnout zhotoviteli a jeho subdodavatelům po celou dobu provádění díla podle této smlouvy, bezplatně odběr vody a elektrické energie z jeho areálových rozvodů. Současně objednatel prohlašuje, že prostřednictvím vrátnice areálu umožní pracovníkům zhotovitele a jeho firemním vozidlům vstup a vjezd do areálu za účelem jejich plnění díla.
- 4.5. Objednatel prohlašuje, že poskytne zhotoviteli bezplatnou součinnost svých pracovníků v případné potřeby zajištění prací a opatření při práci blízkosti trolejového vedení zhotoviteli a jeho subdodavatelům.

V. Cena díla a platební podmínky

- 5.1. Celková cena díla je stanovena na základě nabídky zhotovitele ze dne 3.9.2021 a činí **2 399 448Kč bez DPH (slovy: dvamilionytřístadevadesátdevěttisícčtyřistačtyřicet osmkorunčeských)**. DPH bude k této ceně účtována, stanovena a odvedena dle platného znění zákona o DPH. Cena jednoho ks vratového otvoru činí 299 931 Kč bez DPH (slovy: dvěstědevadesátdevěttisícdevětsettřicetjednakorunčeských).
- 5.2. Případné vícepráce, méně práce a změny rozsahu oproti sjednané ceně díla, musí být oprávněnými zástupci smluvních stran předem písemně odsouhlaseny a dohodnuty formou dodatku k této smlouvě.
- 5.3. Smluvní strany se dohodly na lhůtě splatnosti faktur v délce 14 kalendářních ode dne doručení faktury objednateli na elektronickou kontaktní adresu objednatele: pberan@mdpo.cz
- 5.4. Smluvní strany se dohodly na dílčím plnění díla, a to v termínech uvedených v čl. III. odst. 3.1. této smlouvy. V souladu s příslušnými ustanoveními zákona číslo 235/2004 Sb. o dani z přidané hodnoty, ve znění pozdějších předpisů, sjednávají smluvní strany dílčí plnění. Dílčí plnění odsouhlasené objednatel dle soupisu skutečně provedených prací, se považuje za samostatné zdanitelné plnění uskutečněné nejpozději poslední pracovní den měsíce. Objednatel uhradí zhotoviteli cenu prací provedených vždy k termínům uvedeným v čl. III. odst. 3.1. této smlouvy, na základě faktury-daňového dokladu vystaveného zhotovitelem a doručeného objednateli. Vznik práva fakturovat nastává zhotoviteli dnem předáním dílčího plnění díla na základě předávacího protokolu.
- 5.5. Jestliže faktura-daňový doklad nebude obsahovat dohodnuté náležitosti nebo náležitosti dle příslušných právních předpisů nebo bude mít jiné vady, je objednatel oprávněn ji vrátit zhotoviteli s uvedením vad. V takovém případě se přeruší lhůta splatnosti a počne běžet znovu ve stejné délce po doručení opravené faktury-daňového dokladu objednateli. Faktury (daňové doklady) budou předány nebo doručeny na adresu:
Městský dopravní podnik Opava, a.s., Bílovecká 1127/98, 747 06 OPAVA ve dvou vyhotoveních a budou obsahovat tyto údaje:
Název a sídlo oprávněné a povinné osoby, tj. objednatele a zhotovitele
IČ a DIČ objednatele a zhotovitele
Číslo platebního dokladu (faktury)
Den odeslání, den splatnosti a datum zdanitelného plnění
Označení peněžního ústavu a číslo účtu, na který má objednatel platit
Soupis provedených dodávek za fakturační období
Fakturovanou částku bez daně, sazbu daně, daň a celkovou částku včetně daně z přidané hodnoty
Označení předmětu díla s odkazem na příslušnou část smlouvy
Razítko a podpis oprávněné osoby zhotovitele.

VI. Sankční ujednání, náhrada škody

- 6.1. Objednatel je oprávněn uplatnit smluvní pokutu ve výši 0,5 % z celkové ceny díla za každý započatý den prodlení zhotovitele s termínem předání díla.
- 6.2. Zhotovitel je oprávněn uplatnit smluvní pokutu ve výši 0,5 % z celkové ceny díla za každý započatý den prodlení objednatele s termínem splatnosti faktur-daňových dokladů.
- 6.3. Objednatel i zhotovitel jsou oprávněni uplatnit nárok na smluvní pokutu a její výši písemnou výzvou u zhotovitele, resp. u objednatele na jeho adrese pro doručování. Zhotovitel je povinen zaplatit uplatněnou smluvní pokutu do 10 dnů od doručení této výzvy.
- 6.4. Ujednáním o smluvní pokutě a zaplacením smluvní pokuty zhotovitelem není dotčeno právo objednatele na náhradu prokazatelně vzniklé škody.

VII. Záruka, reklamace

- 7.1. Zhotovitel poskytuje objednateli na provedené dílo záruku za jakost (dále jen „záruka“) ve smyslu § 2619 a § 2113 a následujících občanského zákoníku, v délce 24 (slovy: dvacetčtyři) kalendářních měsíců. Záruční doba začíná běžet dnem převzetí dílčího plnění díla objednatelem. Záruční doba se pozastaví po dobu, po kterou nemůže objednatel dílo řádně užívat pro vady, za které nese odpovědnost zhotovitel.
- 7.2. Zhotovitel se zavazuje předat dílo v odpovídající kvalitě, množství a provedení.
- 7.3. Objednatel uplatní právo z odpovědnosti zhotovitele za vady díla písemným ohlášením na e-mailové adrese zhotovitele (e-mail: radim@dluhos.cz) nebo prostřednictvím datové schránky nebo doručovatele pošty. Toto ohlášení objednatele bude obsahovat zejména popis vady.
- 7.4. Obecně platí, že jakékoliv nároky plynoucí z odpovědnosti za vady, uplatněné objednatelem vůči zhotoviteli, považují obě strany za oprávněné a platné, pokud zhotovitel neprokáže jejich neoprávněnost. Objednatel se zavazuje poskytovat zhotoviteli potřebnou součinnost při získávání podkladů pro posouzení nároků uplatněných objednatelem.

VIII. Další ujednání

- 8.1. Zhotovitel a jeho zaměstnanci a osoby, které jsou v jiném než zaměstnaneckém poměru k zhotoviteli, jsou povinni zachovávat důvěrné informace po celou dobu trvání smlouvy a rovněž i po jejím skončení. Veškeré zprávy a dokumenty vypracované či obdržené jsou důvěrné. V případě škody způsobené porušením tohoto ustanovení bude objednateli zhotovitelem uhrazena prokazatelně vzniklá škoda.
- 8.2. Tato smlouva se řídí právem České republiky. Ostatní práva a povinnosti smluvních stran neupravené v této smlouvě o dílo se řídí příslušnými ustanoveními obecně závazných právních předpisů, zejména občanským zákoníkem.
- 8.3. Zhotovitel nemůže bez souhlasu objednatele postoupit svá práva a povinnosti plynoucí ze smlouvy třetí osobě.
- 8.4. Případná neplatnost některého ustanovení této smlouvy nemá za následek neplatnost ostatních ustanovení. Pro případ, že kterékoliv ustanovení této smlouvy se stane neúčinným nebo neplatným, smluvní strany se zavazují bez zbytečných odkladů nahradit takové ustanovení novým platným a účinným ustanovením, které se právně přípustným způsobem co nejvíce přibližuje účelu zamýšlenému oběma smluvními stranami při uzavření této smlouvy. Totéž platí pro případné mezery ve smlouvě.

- 8.5. Zhotovitel podpisem této smlouvy bere na vědomí, že objednatel je povinným subjektem v souladu se zákonem č. 106/1999 Sb., o svobodném přístupu k informacím (dále jen „zákon“), a v souladu a za podmínek stanovených v zákoně je povinen tuto smlouvu, příp. informace v ní obsažené nebo z ní vyplývající, zveřejnit. Podpisem této smlouvy dále bere zhotovitel na vědomí, že objednatel je povinen za podmínek stanovených v zákoně č. 340/2015 Sb., o registru smluv, zveřejňovat smlouvy na Portálu veřejné správy v registru smluv.
- 8.6. Písemnosti se považují za doručené i v případě, že kterákoliv ze smluvních stran jejich doručení odmítne či jinak znemožní.
- 8.7. Změnit nebo doplnit tuto smlouvu lze jen formou písemných dodatků podepsanými oprávněnými zástupci smluvních stran.
- 8.8. Smlouva je vyhotovena ve 2 stejnopisech s platností originálu, podepsaných oprávněnými zástupci smluvních stran.
- 8.9. Smlouva nabývá platnosti dnem jejího podpisu oběma smluvními stranami a účinnosti nabývá dnem jejího zveřejnění na portálu veřejné správy v Registru smluv. O nabytí účinnosti smlouvy se objednatel zavazuje informovat zhotovitele bez zbytečného odkladu, a to na e-mailovou adresu zhotovitele uvedenou v záhlaví této smlouvy. Plnění předmětu smlouvy před účinností této smlouvy se považuje za plnění podle této smlouvy a práva a povinnosti z něj vzniklé se řídí touto smlouvou.
- 8.10. Smluvní strany se dohodly ve smyslu ustanovení § 89 zákona číslo 99/1963 Sb., občanský soudní řád, že ve věcech souvisejících s touto smlouvou či jednotlivými smlouvami uzavíranými mezi smluvními stranami na základě této smlouvy, bude v prvním stupni v případě věcné příslušnosti okresního soudu pro ten, který případ místně příslušným Okresní soud v Opavě a v případě věcné příslušnosti krajského soudu pro ten který případ, bude místně příslušným Krajský soud v Ostravě.
- 8.11. Termín plnění díla uvedený v článku III. této smlouvy a veškeré další a jiné průběžné termíny související s plněním díla dohodnuté smluvními stranami, se prodlužují o počet dní, po které trvaly důvody jejich prodloužení. Jedná se zejména o následující překážky v plnění díla: tzv. vyšší moc způsobená válkou, mobilizací, povstáním, živelnou pohromou, epidemií, pandemií, teroristickým útokem, hackerským útokem, vyhlášením stavu nebezpečí či nouzového stavu, vše dopadající na místo plnění díla nebo sídlo zhotovitele a jeho subdodavatelů. Při naplnění některé z výše uvedených překážek, s vlivem na termín plnění díla uvedený v čl. III. této smlouvy, se smluvní strany zavazují uzavřít dodatek k této smlouvě.
- 8.12. Nedojde-li k doručení písemnosti druhé smluvní straně či bude-li sporným datum doručení písemnosti, považuje se za termín doručení třetí den po prokazatelném odeslání písemnosti.
- 8.13. Osoby jednající a podepisující tuto smlouvu prohlašují, že ji před podpisem přečetly a souhlasí s jejím obsahem. Na důkaz toho připojují své vlastnoruční podpisy.

Přílohy:

Příloha č. 1 – Technické a konstrukční vyobrazení vratových křídel (bez dveří, s dveřmi)

Příloha č. 2 - Hodnocení rizik v areálu objednatele, Základní poučení o rizicích a bezpečném chování na pracovištích objednatele, provozní předpis pro činnost v blízkosti trakčního trolejového vedení;

V Opavě dne: 22.11. 2021

V Opavě dne: 2.11. 2021

Za zhotovitele:

Za objednatele:

Věra Dluhošová
jednatel společnosti
DLUHOŠ s.r.o.



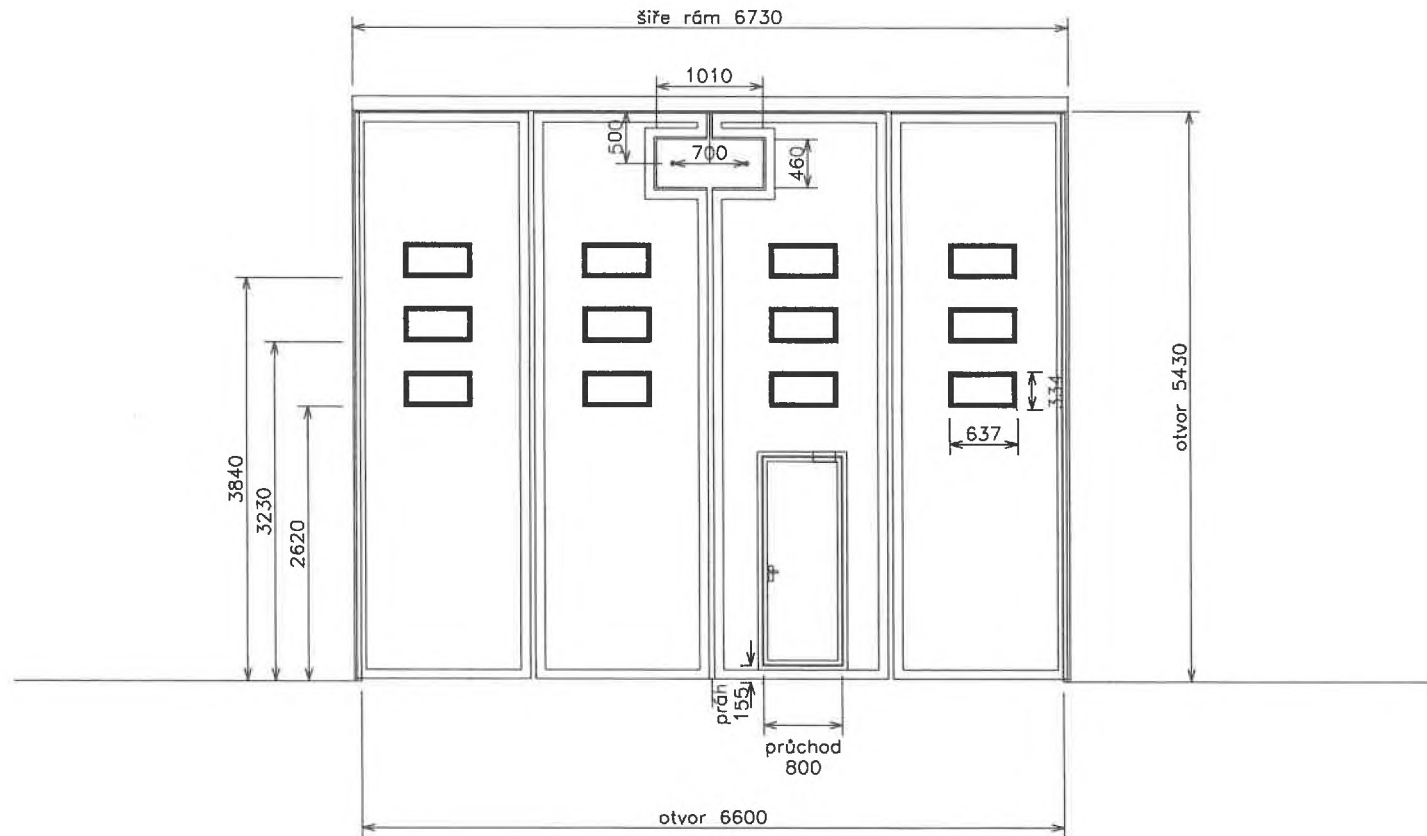
DLUHOŠ s.r.o.
Hradecká 2714/68
746 01 OPAVA 1
☎ 553 734 150, fax: 553 735 935
!Č: 278 31 752. DIČ: CZ27831752

Ing. Vladimír Schreier
předseda představenstva společnosti
Městský dopravní podnik Opava, a.s.

Městský dopravní podnik Opava
akciová společnost ①
747 06 OPAVA, Bílovecká 98
DIČ: CZ64610250

Skládací
vrata
2+2
otvírání
100°

6600x5430



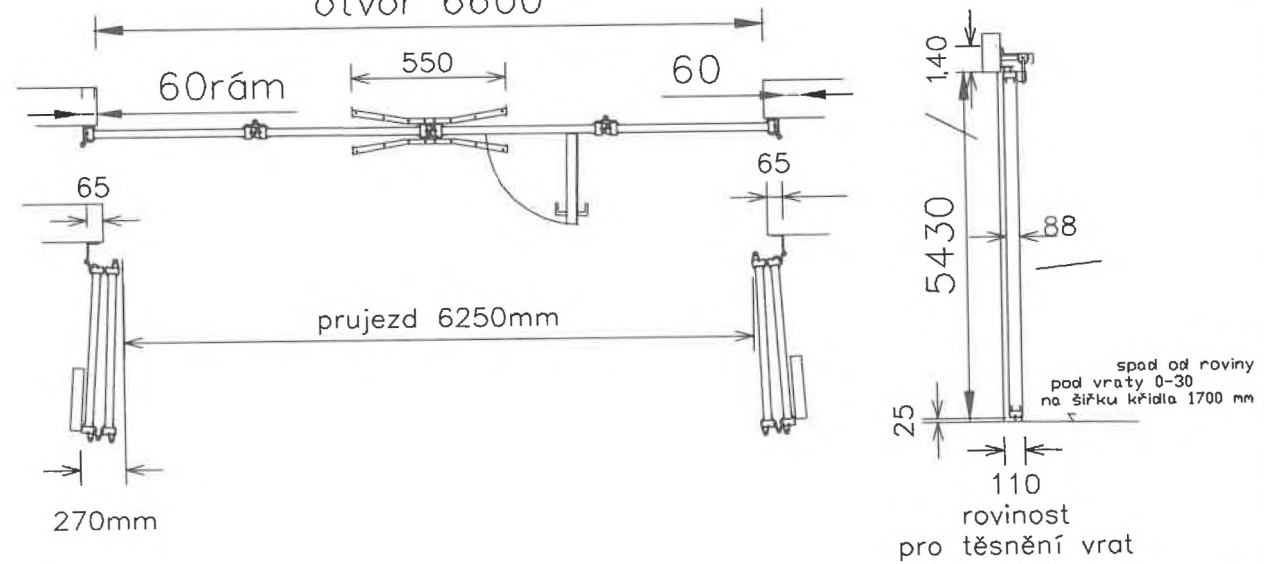
řeloha č. 1



DLUHOŠ s.r.o.
Hradecká 2714/68
746 01 OPAVA 1
☎ 553 734 150, fax: 553 735 935
Č: 278 31 752. DIČ: CZ27831752

Skládací
vrata
2+2
otvíráni
100°
otvor 6600

6600x5430



DLUHOŠ s.r.o.

Hradecká 2714/68

746 01 OPAVA 1

☎ 553 734 150, fax: 553 735 935

☎ 278 31 752, DIČ: CZ27831752



HODNOCENÍ RIZIK V AREÁLU SPOLEČNOSTI MDPO, a.s.

ÚČEL A PLATNOST

Přehled rizik je určen pro seznámení a informaci o rizicích činností společnosti **MDPO, a.s.** Dokument je určen pro seznámení vlastních zaměstnanců, cizích osob a subjektů, které by mohly být činnostmi společnosti ohroženy, dle § 101 a 102 odst. 3 zákona č. 262/2006 Sb., zákoník práce v platném znění.

Informace o rizicích jsou vyhotoveny s ohledem na skutečnost, kdy plní na jednom pracovišti úkoly zaměstnanci dvou a více zaměstnavatelů a zaměstnavatelé jsou povinni vzájemně se písemně informovat o rizicích a přijatých opatřeních k ochraně před jejich působením. S tím souvisí požadavek, aby zaměstnanci jiných zaměstnavatelů byli svým zaměstnavatelem v potřebném rozsahu seznámeni s předpisy vztahujícími se k bezpečnosti a ochraně zdraví při práci a k požární ochraně.

Základní podmínkou spolupráce je prokazatelné školení pracovníků jiného zaměstnavatele zejména z následujících předpisů k zajištění bezpečnosti práce a technických zařízení (v platném znění):

- zákon č. 262/2006 Sb., zákoník práce,
- zákon č. 309/2006 Sb., kterým se upravují další požadavky bezpečnosti a ochrany zdraví při práci v pracovněprávních vztazích a o zajištění bezpečnosti a ochrany zdraví při činnosti nebo poskytování služeb mimo pracovněprávní vztahy (zákon o zajištění dalších podmínek bezpečnosti a ochrany zdraví při práci),
- zákon č. 258/2000 Sb. o ochraně veřejného zdraví,
- zákon č. 373/2011 Sb. o specifických zdravotních službách,
- zákon č. 65/2017 Sb. o ochraně před škodlivými účinky návykových látek, Zákoník práce §106 odst.4 písmeno e)
- nařízení vlády č. 378/2001 Sb., kterým se stanoví bližší požadavky na bezpečný provoz a používání strojů, technických zařízení, přístrojů a nářadí,
- nařízení vlády č. 101/2005 Sb., o podrobnějších požadavcích na pracoviště a pracovní prostředí,
- nařízení vlády č. 361/2007 Sb., kterým se stanoví podmínky ochrany zdraví zaměstnanců při práci,
- nařízení vlády č. 362/2005 Sb., o bližších požadavcích na bezpečnost a ochranu zdraví při práci na pracovištích s nebezpečím pádu z výšky nebo do hloubky,
- nařízení vlády č. 168/2002 Sb., kterým se stanoví způsob organizace práce a pracovních postupů, které je zaměstnavatel povinen zajistit při provozování dopravy dopravními prostředky,
- zákon č. 133/1985 Sb., o požární ochraně,
- vyhláška č. 246/2001 Sb., o stanovení podmínek požární bezpečnosti a výkonu státního požárního dozoru (vyhláška o požární prevenci),
- další předpisy a normy vztahující se k pracím a činnostem, které bude zhotovitel vykonávat při realizaci smluvních prací.

ZÁKLADNÍ POKYNY

- Při provádění jakýchkoliv společných prací se zaměstnanci musí přesně řídit pokyny písemně určeného vedoucího pracovníka.
- Z vlastní vůle nesmí zaměstnanci provést jakoukoliv činnost, která by mohla vést ke vzájemnému ohrožení osob v přímém nebo nepřímém kontaktu a nebyla schválena vedoucím práce, mimo případy odvracení nebezpečí.

ZAKAZUJE SE

- Použití jakýchkoliv přístrojů a prostředků ve vlastnictví zadavatele nebo zhotovitele bez přímého souhlasu oprávněného zástupce společnosti a předložení dokumentů opravňujících k obsluze nebo použití zařízení.
- Provádět jakékoli práce na místech, kde je prováděna činnost zaměstnanci zadavatele bez přímého souhlasu a koordinace prací s určeným vedoucím pracovníkem.

PŘEHLED RIZIK NA PRACOVÍŠTÍCH SPOLEČNOSTI MDPO, a.s.

kteřá nelze zcela eliminovat nebo snížit jen dodržením výše uvedených předpisů k zajištění bezpečnosti práce a technických zařízení.

PRACOVÍŠTĚ A PRACOVNÍ PROSTŘEDÍ	
Popis rizika	Eliminace / snížení rizika
Úraz, poranění (obecně)	<ul style="list-style-type: none"> ▪ Dodržovat veškerá bezpečnostní značení, včetně dopravního, v prostorách společnosti a dále v prostorách, které tato společnost užívá. ▪ Dodržovat pokyny určeného vedoucího pracovníka. ▪ Vyloučit přítomnost osob v nebezpečném prostoru činnosti. Pokud se tomu nelze vyhnout, dohodnout s pracovníkem provádějícím tuto činnost nebo s určeným vedoucím pracovníkem bezpečné místo práce. ▪ Zákaz vstupu osobám, které jsou pod vlivem alkoholu nebo jiných omamných látek. Zákaz donášení těchto látek do areálu společnosti.
Uklouznutí, zakopnutí, pád	<ul style="list-style-type: none"> ▪ Pohybovat se pouze po vyznačených komunikacích. ▪ Používat vhodnou pracovní obuv (koženou, pevnou). ▪ Nevytvářet překážky na komunikacích. Pokud je to z provozních důvodů nezbytné, je potřeba neprodleně informovat vedoucího práce. ▪ Dodržovat pořádek na pracovištích.
Úraz při provozu vozidel MHD v areálu společnosti	<ul style="list-style-type: none"> ▪ Dbát zvýšené opatrnosti při pohybu v areálu společnosti, zejména před vjezdy do vozovny. ▪ Dbát zvýšené opatrnosti před vjezdy do dílen. ▪ Dbát zvýšené opatrnosti před vjezdem a výjezdem z myčky.
Úraz, poranění při nakládce a vykládce	<ul style="list-style-type: none"> ▪ Řidič nákladního vozidla (zhotovitel) je povinen po nahlášení nakládky nebo vykládky vyčkat ve vozidle až do pokynu k nakládání nebo skládání. ▪ Nakládka a vykládka se provádí pouze na určených místech.
Úraz elektrickým proudem	<ul style="list-style-type: none"> ▪ Respektovat a dodržovat bezpečnostní značení. ▪ Neprovádět neodborné zásady do elektrické instalace a zařízení. ▪ Nedotýkat se el. přístrojů a zařízení mokřima rukama. ▪ Nepoškozovat el. přívody, prodlužování kabely, tzn. nepokládat na ně žádné předměty či materiál, zamezit tomu, aby byly vedeny přes ostré hrany.
Požár	<ul style="list-style-type: none"> ▪ Dodržovat bezpečnostní značení. ▪ Dodržovat zákaz kouření a manipulace s plamenem ve všech prostorách, zejména v okruhu 5 m od tlakových lahví. ▪ V okruhu 5 m od tlakových lahví neukládat žádné hořlavé nebo hoření podporující materiály. ▪ V případě výskytu požáru ihned informovat nadřízeného pracovníka nebo vedoucího pracoviště. ▪ Dodržovat volné a trvale průchodné komunikace a únikové cesty. ▪ Udržovat trvale volné nástupní plochy pro požární zásah ▪ Dodržovat trvalý přístup k hasicím přístrojům a hydrantům, tzn. neukládat před nimi žádné předměty, a to ani na krátkou dobu.

DOPRAVNÍ PROSTŘEDKY	
Popis rizika	Eliminace / snížení rizika
Srážka s dopravním prostředkem, zranění osoby při manévrování s vozidlem, zejména při couvání, z důvodu špatné viditelnosti.	<ul style="list-style-type: none"> ▪ Nevstupovat do dráhy pohybujícího se vozidla, zejména při couvání. ▪ Dbát zvýšené opatrnosti při zaslechnutí zvukového výstražného znamení vozidla. ▪ Uposlechnout pokynů osoby, která zajišťuje bezpečnost při couvání vozidla. ▪ Použití způsobitelné a náležitě poučené osoby, jakmile řidič tuto osobu ztratí z dohledu, je povinen ihned zastavit. ▪ Zdůraznit začátek couvání zvukovým výstražným znamením v případě, kdy není dostatečný zpětný výhled z vozidla a couvání není zajištěno pomocí způsobitelné a náležitě poučené osoby.

	<ul style="list-style-type: none"> ▪ V případě, že se na couvání nebo podobném manévrování podílí více osob, je zapotřebí domluvit si mezi sebou použití potřebných signálů. ▪ Zajistit dostatečné osvětlení komunikací. ▪ Dbát zvýšené opatrnosti při pohybu chodců v areálu a pohybu vozidel při čerpání PHM.
Zasažení břemenem, náraz dopravního prostředku, poškození vozidla v důsledku špatného zastavení (odstavení) vozidla	<ul style="list-style-type: none"> ▪ Nezastavovat, neparkovat na místech, kde vozidlo překáží z hlediska bezpečnosti práce a technických zařízení nebo je ohroženo prací konanou v jeho blízkosti. ▪ Parkovat vozidla jen na určených vyhrazených místech. ▪ Řidič musí před opuštěním vozidla provést takové opatření, aby vozidlo nemohlo být zneužito, neohrožovalo bezpečnost provozu, osob ani technických zařízení. ▪ V případě mimořádně snížené viditelnosti (za sněhové bouře, mlhy apod.) je řidič povinen označit stojící vozidlo zapnutím parkovacích světel. ▪ Komunikace udržovat trvale volné, průjezdné
Havárie v důsledku porušení pravidel provozu na pozemních komunikacích	<ul style="list-style-type: none"> ▪ Pro provoz na komunikacích v areálu platí stejná pravidla silničního provozu jako na veřejných pozemních komunikacích. ▪ Výjezdy z hal a objektů se považují vždy za vedlejší silnici. ▪ Dodržovat max. povolenou rychlost vozidla, která je vyznačena dopravní značkou umístěnou u vjezdu do areálu společnosti. ▪ Rychlost jízdy přizpůsobit viditelnosti a stavu komunikací. ▪ Pohyb vozidel je povolen jen po vyznačených komunikacích, plochách. ▪ Dodržovat pravidla o dávání přednosti v jízdě. ▪ Je zakázáno vjíždět do hal nebo podobných objektů vozidly, které k tomu nejsou přizpůsobeny (např. způsobem pohonu, svými rozměry apod.). ▪ Je zakázáno bezdůvodně ponechávat motor v chodu.
Dopravní nehoda v důsledku samovolného rozjezdu stojícího vozidla	<ul style="list-style-type: none"> ▪ Zajistit stojící vozidlo bez řidiče proti pohybu tak, aby nemohlo dojít k jeho samovolnému rozjezdu.

DOPRAVNÍ PROSTŘEDKY	
Popis rizika	Eliminace / snížení rizika
Zranění pracovníka při otevírání bočnic nebo čela při nakládce a vykládce	<ul style="list-style-type: none"> ▪ Nepřibližovat se k vozidlu při otevírání bočnic (čela) a vykládce nákladu. ▪ Stát mimo bočnice, čela (bokem k nákladu). ▪ Nakládání materiálu na vozidlo věnovat zvláštní pozornost, důsledně dodržovat bezpečnostní předpisy a používat přidělené osobní ochranné pracovní prostředky. ▪ Mezi všemi osobami zúčastněnými na nakládce, vykládce domluvit přesný způsob vzájemného dorozumívání.
Sesypání nákladu z ložné plochy vozidla	<ul style="list-style-type: none"> ▪ Každý náklad na vozidlo bezpečně uložit. ▪ Před jízdou s nákladem provést kontrolu jeho bezpečného uložení.
Zranění osob při nakládce a vykládce vozidel.	<ul style="list-style-type: none"> ▪ Nakládku a vykládku vozidel provádět pouze na pokyn odpovědného zaměstnance společnosti. ▪ Dodržovat pokyny odpovědného zaměstnance společnosti.

MANIPULAČNÍ TECHNIKA, MANIPULAČNÍ VOZÍK	
Popis rizika	Eliminace / snížení rizika
Zasažení břemenem při manipulaci s technikou, vozíkem apod.	<ul style="list-style-type: none"> ▪ Všechny osoby, které se vyskytnou nebo pohybují v manipulačním prostoru musí použít ochranné přílby v případě, že tento ohrožený prostor nemohou z provozních důvodů opustit (např. vazači). ▪ Nepřecházet, nezdržovat se pod zvednutým břemenem, vidlicemi

	<p>vozíku nebo v jeho/jejich těsné blízkosti.</p> <ul style="list-style-type: none"> Do manipulačního prostoru vstupovat jen na pokyn obsluhy vozíku nebo odpovědného zaměstnance. Za ohrožený prostor se považuje vzdálenost 4 m ve všech směrech od manipulovaného břemene (při zvedání dlouhého, tyčového materiálu pak dle jeho délky).
Riziko tlaku, přitlačení, naražení, úderu, rozdrčení, přiražení apod.	<ul style="list-style-type: none"> Nezdržovat se v nebezpečném dosahu stroje nebo vozíku. Pokud se tomu nelze vyhnout, dohodnout s vedoucím práce bezpečné místo práce. Dbát zvýšené opatrnosti při zaslechnutí zvukového výstražného znamení, vzdálit se z nebezpečného prostoru. Nezdržovat se v dráze pohybujícího se stroje nebo vozíku, zejména při couvání. Uposlechnout všech pokynů obsluhy stroje nebo vozíku, příp. vedoucího práce. Zákaz obsluhy stroje nebo vozíku nepovolanou osobou.

MANIPULAČNÍ PRÁCE, UKLÁDÁNÍ MATERIÁLU	
Popis rizika	Eliminace / snížení rizika
Úraz, poranění způsobené nevhodně uloženým materiálem	<ul style="list-style-type: none"> Materiál a předměty ukládat přehledně, na určená místa. Dodržovat volné a průchodné komunikace. Zajistit bezpečný přístup ke skladovanému materiálu. Neukládat materiál do míst v nichž je s ním pro nedostatek místa obtížná manipulace.
Pád, sesunutí materiálu při jeho nesprávném uložení, skladování	<ul style="list-style-type: none"> Zajistit ukládání nákladu tak, aby byla zajištěna jeho stabilita, aby nemohlo dojít k sesunutí, nechtěnému pohybu nebo pádu. Předměty ukládat, pokud možno, na jejich největší, rovnou opěrnou plochu.

MIMOŘÁDNÉ UDÁLOSTI

V případě vzniku úrazu, požáru nebo jiné mimořádné události je nutno neprodleně informovat zástupce společnosti MDPO, a.s.

Důležitá telefonní čísla:

- Záchranná lékařská služba ☎ 155
- Hasičský záchranný sbor ☎ 150
- Policie ČR ☎ 158
- Městská policie ☎ 156
- Integrovaný záchranný systém ☎ 112

Zástupci MDPO, a.s.:

- Jméno a příjmení,
- Jméno a příjmení,

ZÁVĚR

Každý ze zaměstnavatelů je povinen:

- zajistit, aby jeho činnosti a práce jeho zaměstnanců byly organizovány, koordinovány a prováděny tak, aby současně byli chráněni také zaměstnanci dalšího zaměstnavatele,
- dostatečně a bez zbytečného odkladu informovat odborovou organizaci nebo zástupce zaměstnanců pro oblast bezpečnosti a ochrany zdraví při práci, a nepůsobí-li u něj, přímo své zaměstnance o rizicích a přijatých opatřeních, které získal od jiných zaměstnavatelů.

Na základě písemné dohody zúčastněných zaměstnavatelů touto dohodou pověřený zaměstnavatel koordinuje provádění opatření k ochraně bezpečnosti a zdraví zaměstnanců a postupy k jejich zajištění.

Zaměstnavatel, jehož pracovníci provádějí práce současně s pracovníky společnosti, je ve smyslu § 101 odst. 3 zákona č. 262/2006 Sb., zákoník práce, v platném znění, rovněž povinen písemně předat zástupci společnosti informace o rizicích a přijatých opatřeních, která plynou z jím vykonávaných činností. Pokud tento zaměstnavatel písemné informace o rizicích nepředá, má se za to, že rizika jeho činnosti jsou „nulová“ a od společnosti nevyžaduje žádnou součinnost na úseku zajišťování BOZP.

V Opavě dne 3.4.2019

Schválil:
ředitel společnosti

Městský dopravní podnik Opava
akciová společnost ①
747 06 OPAVA, Bílovecká 98
DIČ: CZ64610250

Zpracoval:

ZÁKLADNÍ POUČENÍ O RIZICÍCH A BEZPEČNÉM CHOVÁNÍ NA PRACOVIŠTÍCH SPOLEČNOSTI PŘI PROVÁDĚNÍ SMLUVNÍCH PRACÍ

Před vstupem do areálu společnosti Městského dopravního podniku Opava, a.s. na ul. Bílovecká 2740/98 musí být každá osoba seznámena s riziky a poučena o bezpečném chování na všech pracovištích společnosti.

1. V areálu dodržovat **Pravidla silničního provozu** pro chodce i všechny dopravní prostředky.
2. **Zákaz vstupu do prostor, které nesouvisí s plněním smluvních prací nebo účelem návštěvy.**
3. **Zákaz vstupu do prostor vymezených např. zábranou, výstražnými tabulkami, výstražným značením apod. nebo do prostoru střeženého poučenou osobou.**
4. **Kouření v celém areálu je zakázáno. Použití jiných možných zdrojů inicializace požáru či výbuchu musí být schváleno odpovědným pracovníkem společnosti.**
5. **Povinnost vybavit vlastní zaměstnance OOPP v rozsahu smluvních prací, příp. dalších požadavků oprávněného zástupce MDPO, a.s. Při plnění smluvních prací používat vždy výstražnou reflexní vestu.**
6. **Zahájení prací cizími pracovníky, při kterých by mohlo dojít ke vzájemnému ohrožení na pracovištích, je vázáno na podpis dohody o koordinaci provádění opatření BOZP a PO podle § 101 odst. 3 Zákoníku práce a písemnou informací o rizicích.**
7. **Nakládka a vykládka materiálu může být prováděna pouze na pokyn odpovědného zaměstnance společnosti za dodržení nař. vlády. č. 168/2002 Sb. a předpisů souvisejících s manipulací s materiálem.**
8. **Mimořádné události je povinnost hlásit pověřenému zaměstnanci MDPO, a.s. nebo na vrátnici, v neodkladných případech (např. požár) volejte na tel. čísla:
150 – hasiči, 155 – záchranná služba, 158 – policie ČR.**
9. **Evakuační cesty pro případ mimořádné události musí být trvale volné.**

Další informace o rizicích v provozech společnosti, pokud to bude nutné, poskytnete pověřený zaměstnanec.

Zástupce dodavatele svým podpisem stvrzuje, že bere na vědomí odpovědnost za bezpečnost vlastních zaměstnanců.

ZÁSTUPCE DODAVATE BERE NA VĚDOMÍ ODPOVĚDNOST zejména v rozsahu požadavků na:

1. Odbornou způsobilost vlastních zaměstnanců v rozsahu požadavků zákoníku práce a souvisejících předpisů:
 - každý zaměstnanec musí mít platné školení v rozsahu smluvních prací
 - zaměstnanci musí mít platné odborné školení pokud v rámci smluvních prací budou provádět práce, u nichž je povinnost mít odbornou způsobilost
2. Zdravotní způsobilost vlastních zaměstnanců
 - každý zaměstnanec musí mít platnou lékařskou prohlídku v rozsahu smluvních prací
3. Zástupce dodavatele vybaví vlastní zaměstnance osobními ochrannými pracovními prostředky v rozsahu smluvních prací, příp. požadavků MDPO, a.s.
4. Veškeré technické prostředky (vozidla, mechanismy, stroje, nářadí), které budou v rámci dodavatelských prací používány musí splňovat požadavky pro bezpečný provoz (musí mít platné technické prohlídky, revize atp.)
5. Dodržování zásad bezpečného chování vlastních zaměstnanců na pracovištích objednatele:
 - Šetření, evidenci a registraci pracovních úrazů vlastních zaměstnanců bude provádět zástupce dodavatele ve spolupráci s pověřeným zástupcem MDPO, a.s.
 - Zástupce dodavatele musí poučit vlastní zaměstnance o povinnosti nepožívat alkoholické nápoje ani jiné návykové látky a nenastupovat pod jejich vlivem na pracoviště MDPO, a.s. V případě požadavku se musí zaměstnanci dodavatele podrobit na pokyn vedoucích zaměstnanců MDPO, a.s. kontrole na jejich zjištění

V rozsahu smluvních prací byl odpovědný zástupce dodavatele seznámen:

1. S riziky na pracovištích společnosti MDPO, a.s.
2. S rozsahem požadavků na vybavení vlastních zaměstnanců osobními ochrannými pracovními prostředky
3. S požadavky na zabezpečení požární ochrany v objektu společnosti
4. S konkrétní základní požadavky BOZP na pracovišti s orientací na úkoly a způsob provedení úkolů v oblasti BOZP, hygieny práce a ochrany životního prostředí

V Opavě dne

Seznámení provedl:



Z Á Z N A M

o poučení zaměstnanců provádějící smluvní práce nebo za účelem návštěvy, seznámení s riziky a poučení o bezpečném chování na všech pracovištích společnosti.
poučení bylo provedeno dne v rozsahu základního poučení, která je přílohou prezenční listiny.

Potvrzuji svým podpisem, že jsem byl seznámen s výše uvedenými zásadami bezpečné práce a požární ochrany a s povinností dodržovat je v objektech společnosti MDPO, a.s.

poř.č.	jméno a příjmení	podpis
1		
2		
3		
4		
5		
6		
7		
8		
9		
10		
11		
12		
13		
14		
15		
16		
17		
18		
19		
20		
21		
22		
23		

Poučení provedl:

Podpis školitele:



Provozní předpis pro činnost v blízkosti trakčního vedení.

Tento předpis se vztahuje na všechny práce prováděné v blízkosti trakčního vedení jinými organizacemi s výjimkou prací na trakčním vedení samém.

1. Nemůže-li organizace provádějící práce v blízkosti trakčního vedení zajistit, aby pracovníci za všech okolností dodrželi minimální vzdálenost 1m od nekrytých živých částí trakčního zařízení pod napětím, ať již materiálem, nářadím, strojem nebo kteroukoliv částí těla, musí organizace předem požádat Městský dopravní podnik Opava, a.s. o napěťovou výluku.

Před zahájením práce provede pracovní četa dopravního podniku vypnutí a zajištění příslušné části trakčního vedení. Vedoucí pracovní čety dopravního podniku, zajišťujícího pracoviště, poučí vedoucího práce příslušné organizace o zajištění a vymezení pracoviště. Od tohoto okamžiku přebírá odpovědnost za bezpečnost pracovníků ved. práce příslušné organizace.

Případné změny na zajištění pracoviště může provádět pouze dopr. podnik po projednání s vedoucím práce. Zajištění pracoviště smí zrušit jen dopr. podnik za předpokladu, že vedoucí práce oznámil ukončení prací a že všichni pracovníci jsou vyrozuměni o připravovaném uvedení trakčního vedení pod napětí a opustili pracoviště vyžadující napěťovou výluku.

2. Práce v blízkosti trakčního vedení, např. výměna světelných zdrojů, montáž a údržba dopravních signalizačních zařízení, dopravních značek apod., je dovoleno provádět takto:
 - Montáž světelných zdrojů, dopravních značek apod. musí být namontováno v souladu s ČSN 33 3516 čl.9.1. a 9.2. tj. za druhou izolací trolejového vedení a nebude znemožněna nebo znesnadněna údržba všech trakčních zařízení. Nosné lano trolejového vedení v jeho části mezi první a druhou izolací je nutno považovat za část pod napětím. Vzdálenost mezi pracovníkem (jeho nářadím, žebříkem apod.) a částmi trakčního vedení pod napětím musí být nejméně 1m, pracuje-li osoba poučená sama. Opatrnosti je třeba při spouštění osvětlovacího tělesa a při práci na něm, kdy je možnost snížení vzdálenosti mezi trakčním vedením a lanem tělesa ovanutím větrem.
 - Pro práci v blízkosti trakčního vedení musí být používány izolované pracovní plošiny nebo izolované žebříky.
3. Dlouhé vodivé předměty (kovové žebříky apod.) se nesmějí nosit vztyčené proti trakčnímu vedení.
4. Při přepravě objemných nákladů, které se mohou při průjezdu pod trakčním vedením přiblížit k tomuto vedení na vzdálenost menší než 0,5m, je třeba si vyžádat dopro-

vod od Městského dopravního podniku nebo alespoň předpokládanou jízdní trasu s dopravním podnikem konzultovat.

5. Při budování konstrukcí v blízkosti nosných lan trakčního vedení (např. při budování lešení na opravy fasád) je nutno pro zajištění bezpečnosti při nedodržení předepsaných vzdáleností od části mezi první a druhou izolací trakčního vedení provést přezkoušení beznapětového stavu těchto částí a opatřit je spolehlivými zákryty, pokud nelze druhou izolaci posunout na vzdálenost 1,5m od konstrukce. Před budováním těchto konstrukcí musí provádějící organizace uvědomit Městský dopravní podnik o připravované stavbě v blízkosti nosných lan.

Městský dopravní podnik Opava
akciová společnost ①

V Opavě dne: 17.7.2017

747 06 OPAVA, Bílovecká 98

Zpracoval:

DIČ: CZ64610250

MU I V, energetik MDPO, a.s.

Potvrzuji svým podpisem, že jsem byl seznámen s výše uvedeným provozním předpisem pro činnost v blízkosti trakčního vedení.

Název firmy, jméno oprávněného zástupce dodavatele:

Jméno a příjmení oprávněného zástupce dodavatele, popř. osob pohybujících se v blízkosti trakčního vedení:

Razítko:

Jméno/Podpis:

.....
.....
.....
.....
.....
.....
.....
.....
.....

V Opavě dne