

Smlouva o dílo č. : 21HM0925

Uzavřena níže uvedeného dne mezi:

H & M spol. s r.o.

sídlo: Kuchařovice, 8. května 122, PSČ 669 02

IČ: 00568911

DIČ: CZ00568911

zápis: Obchodní rejstřík vedený Krajským soudem v Brně, vložka C 232

bank. spojení: Komerční banka, a.s., pobočka Znojmo, číslo účtu: 57546741, kód banky: 0100

jednající: **Ing. Petr Mahel** jednatel

zástupce pro věci smluvní: **Petr Dohnal** obchodní ředitel

zástupce pro věci technické: **Jarmila Šalomounová** výrobní ředitel

(dále jen „**Zhotovitel**“)

a

Základní škola, Znojmo, Mládeže 3, příspěvková organizace

Mládeže 1000/3, 669 02 ZNOJMO

IČ: 45671311

DIČ:

jednající/zastoupen:

zástupce pro věci smluvní: **Mgr. Romana Loydová - ředitelka**

zástupce pro věci technické: **Mgr. Petr Faltus - zástupce ředitele**

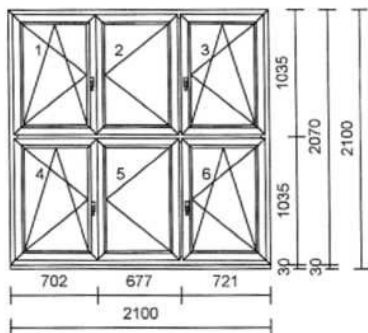
(dále jen „**Objednatel**“)

I. Předmět a cena díla

1.1 Povinnosti Zhotovitele. Zhotovitel se zavazuje provést pro Objednatele za podmínek této Smlouvy za níže uvedenou cenu toto dílo:

Pozice	Množství	Popis
--------	----------	-------

1 1 Ks



Systém: Top 76AD
Rám: 76101 Rám okenní 67mm
Křídlo: 76201 Křídlo okenní 78mm
Barva prvku: 32WS Golden Oak (IR)/Bílá
Kování: OS s mikro. L, Štulpové P, OS s mikro. P
Zasklení: 4mm Planibel / 16 / 4mm Iplus ; Chromatech ultra černý; **Ug=1.10**
Dodatkové profily: 76 Podkladový profil 30mm širší
Předvrtání: 06.5_L+P

Základní cena: 41.160,00 Kč Sleva: 45,00 %

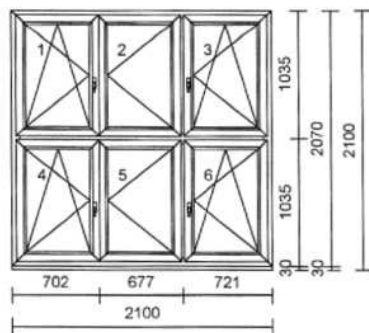
Cena za ks: 22.638,00Kč **Cena celkem:** 22.638,00 Kč

4 ks okenní klika NEW YORK Secustic (bezpečnostní) s plovoucím čtyřhranem, barva bílá

1 Ks Parapet plastový 400 x 2170 mm bílý včetně krytek
 1.064,00 Celkem: 1.064,00

1 Ks Parapet venkovní hliníkový tažený 240mm včetně krytek
 Barva: světlý bronz 240 x 2130 mm
 1.399,00 Celkem: 1.399,00

2 1 Ks



Systém: Top 76AD
Rám: 76101 Rám okenní 67mm
Křídlo: 76201 Křídlo okenní 78mm
Barva prvku: 32WS Golden Oak (IR)/Bílá
Kování: OS s mikro. L, Štulpové P, OS s mikro. P
Zasklení: 4mm Planibel / 16 / 4mm Iplus ; Chromatech ultra černý; **Ug=1.10**
Dodatkové profily: 76 Podkladový profil 30mm širší
Předvrtání: 06.5_L+P

Základní cena: 41.160,00 Kč Sleva: 45,00 %

Cena za ks: 22.638,00Kč **Cena celkem:** 22.638,00 Kč

4 ks okenní klika NEW YORK Secustic (bezpečnostní) s plovoucím čtyřhranem, barva bílá

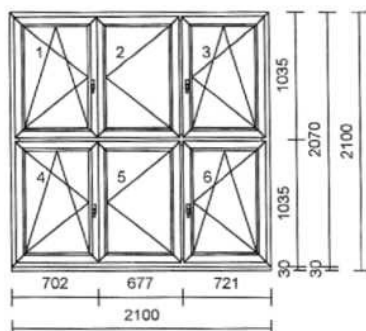
1 Ks Parapet plastový 400 x 2170 mm bílý včetně krytek
 1.064,00 Celkem: 1.064,00

1 Ks Parapet venkovní hliníkový tažený 240mm včetně krytek
 Barva: světlý bronz 240 x 2130 mm
 1.399,00 Celkem: 1.399,00

Převod částky: 50.202,00

Pozice	Množství	Popis	Převedená částka:
			50.202,00

3 1 Ks



Systém: Top 76AD
Rám: 76101 Rám okenní 67mm
Křídlo: 76201 Křídlo okenní 78mm
Barva prvku: 32WS Golden Oak (IR)/Bílá
Kování: OS s mikro. L, Štulpové P, OS s mikro. P
Zasklení: 4mm Planibel / 16 / 4mm Iplus ; Chromatech ultra černý; **Ug=1.10**
Dodatkové profily: 76 Podkladový profil 30mm širší
Předvrtání: 06.5_L+P

Základní cena: 41.160,00 Kč Sleva: 45,00 %

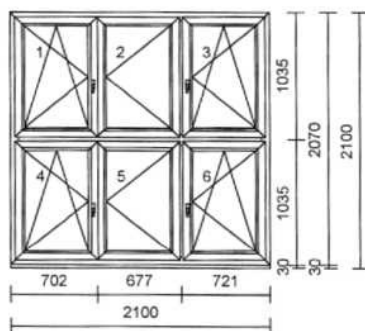
Cena za ks: 22.638,00Kč **Cena celkem:** 22.638,00 Kč

4 ks okenní klika NEW YORK Secustic (bezpečnostní) s plovoucím čtyřhranem, barva bílá

1 Ks Parapet plastový 400 x 2170 mm bílý včetně krytek
 1.064,00 Celkem: 1.064,00

1 Ks Parapet venkovní hliníkový tažený 240mm včetně krytek
 Barva: světlý bronz 240 x 2130 mm
 1.399,00 Celkem: 1.399,00

4 1 Ks



Systém: Top 76AD
Rám: 76101 Rám okenní 67mm
Křídlo: 76201 Křídlo okenní 78mm
Barva prvku: 32WS Golden Oak (IR)/Bílá
Kování: OS s mikro. L, Štulpové P, OS s mikro. P
Zasklení: 4mm Planibel / 16 / 4mm Iplus ; Chromatech ultra černý; **Ug=1.10**
Dodatkové profily: 76 Podkladový profil 30mm širší
Předvrtání: 06.5_L+P

Základní cena: 41.160,00 Kč Sleva: 45,00 %

Cena za ks: 22.638,00Kč **Cena celkem:** 22.638,00 Kč

4 ks okenní klika NEW YORK Secustic (bezpečnostní) s plovoucím čtyřhranem, barva bílá

1 Ks Parapet plastový 400 x 2170 mm bílý včetně krytek
 1.064,00 Celkem: 1.064,00

1 Ks Parapet venkovní hliníkový tažený 240mm včetně krytek
 Barva: světlý bronz 240 x 2130 mm
 1.399,00 Celkem: 1.399,00

Převod částky: 100.404,00

Pozice	Množství	Popis		
			Převedená částka:	100.404,00
a	33,360 m	Vybourání původních dřevěných oken a dveří destrukčním způsobem		
		Cena za ks:	85,00Kč	Cena celkem: 2.836,00 Kč
b	112,752 m	Ekologická likvidace starých dřevěných prvků		
		Cena za ks:	25,00Kč	Cena celkem: 2.819,00 Kč
c	1 ks	Odvoz starých prvků k ekologické likvidaci		
		Cena za ks:	250,00Kč	Cena celkem: 250,00 Kč
d	33,360 m	Montáž plastových oken a dveří		
		Cena za ks:	180,00Kč	Cena celkem: 6.005,00 Kč
e	33,600 m	Z6 - Zednické práce v interiéru a exteriéru - kastlová okna v cihlovém domě.		
		Cena za ks:	350,00Kč	Cena celkem: 11.760,00 Kč
Celková cena bez slev				198.162,00 Kč
Sleva na PVC - Elementy		z částky:	164.640,00 Kč	-45,00 %
				-74.088,00 Kč
Celková cena za ostatní mont.práce			5.905,00 Kč	
Celková cena za montáž			6.005,00 Kč	
Celková cena za zednické práce			11.760,00 Kč	
Celková cena za parapety vnitřní			4.256,00 Kč	
Celková cena za parapety vnější			5.596,00 Kč	
Celková cena po slevě				124.074,00 Kč
Mimořádná sleva 20%			-20,00 %	-24.815,00 Kč
Doprava				480,00 Kč
Cena bez DPH				99.739,00 Kč
Základní sazba daně			21,00 %	20.945,00 Kč
Konečná cena vč. DPH				120.684,00 Kč

1.2 Povinnosti Objednatele. Objednatel se zavazuje zaplatit zhotoviteli cenu díla a poskytnout mu k provedení díla řádně a včas veškerou nezbytnou součinnost.

1.3 Doplnění specifikace díla. Smluvní strany se mohou v odůvodněných případech písemným zápisem dohodnout na doplnění specifikace díla tak, že závazně zpřesní některé otázky, jako např. konkrétní rozmístění jednotlivých prvků díla v objektu, harmonogram prací apod. K tomuto doplnění

specifikace díla jsou oprávněny osoby určené smluvními stranami pro jednání ve věcech technických, případně samotné osoby oprávněné jednat za smluvní strany. Postupem podle tohoto odstavce nelze provádět změny díla (viz článek III).

- 1.4 Určení díla.** Objednatel prohlašuje, že dílo dle této smlouvy je určeno pro **NEBYTOVÝ** objekt nacházející se v místě plnění.

II. Místo a doba plnění

- 2.1 Místo plnění.** Místem plnění této smlouvy je **Mládeže 1000/3, Znojmo**, kde je Objednatel povinen dokončené dílo převzít a potvrdit jeho převzetí v předávacím protokolu.
- 2.2 Doba plnění.** Smluvní strany se dohodly na tom, že dílo dle této smlouvy bude zhotoveno v termínu **do 31.12.2021** ode dne uzavření této smlouvy, resp. od zaplacení zálohy (byla-li sjednána) za podmínky vytvoření a udržování stavební připravenosti ze strany Objednatele a za podmínky splnění dalších povinností Objednatele např. poskytování součinnosti.

Na základě neudržitelné a neovlivnitelné situace na trhu surovin a logistiky si dodavatel vyhrazuje právo až do odvolání, že při krátkodobých výpadcích dodávek vstupních komponentů od svých dodavatelů bude donucen k posunutí dodacích termínů dodávek bez penalizace.

Aktuální dodací termíny dodavatele - doba plnění - platí až do odvolání jako dodací termíny „s výhradou“.

O případném posunu dodacího termínu bude dodavatel odběratele včas informovat.

- 2.3 V případě, kdy zapříčiněním nepředvídatelných, mimořádných okolností, citovaných v čl. 9.19. této smlouvy, dojde k výpadku výroby subdodavatele samostatných komponentů a příslušenství dle čl. 1. této smlouvy - Předmět smlouvy (například stínící techniky, žaluzií a podobně), není dodavatel schopen garantovat dodání těchto komponentů ve stejném termínu jako otvorové prvky dle předmětu smlouvy. Termín dodání těchto komponentů a příslušenství bude upřesněn po jejich naskladnění od subdodavatele do skladu H&M a jejich montáž bude provedena dodatečně po předchozí domluvě s objednatel. V případě, že se montáž těchto komponentů a příslušenství uskuteční společně s otvorovými prvky bude při vyúčtování zakázky položka za zakalkulovanou samostatnou dopravu těchto komponentů odečtena z konečné ceny.**
- 2.4** Za nesplnění termínu zhotovení díla se nepovažuje odložení smlouveného termínu montáže z důvodu nepříznivých meteorologických podmínek.

III. Změny a vícepráce.

- 3.1 Změny díla.** Bude-li Objednatel po uzavření této smlouvy požadovat dodání jiného díla, než je specifikováno v odst. 1.1 této smlouvy (např. jiná velikost, počet kusů nebo funkčnost), uzavřou smluvní strany odpovídající dodatek k této smlouvě nebo smlouvu novou. **Objednatel v takovém případě akceptuje adekvátní posunutí termínu dodání.** Pokud však již zhotovitel zhotovil dílo nebo jeho část dle této smlouvy, je Objednatel povinen uhradit zhotoviteli jeho cenu dle této smlouvy, pokud se smluvní strany nedohodnou písemně jinak.
- 3.2 Vícepráce.** Případné vícepráce, jejichž potřeba vyjde v průběhu provádění díla najevo, budou vzájemně odsouhlaseny a budou účtovány způsobem uvedeným v Obchodních podmínkách H & M spol. s r.o. pro dodávky a montáž otvorových výplní, zastřešení a zimních zahrad, příslušenství a souvisejícího plnění (dále jen „Podmínky“).

IV. Platební podmínky

- 4.1 Zálohy a konečné vyúčtování.** Smluvní strany se dohodly na tom, že cena díla stanovená v čl. 1.1 této smlouvy bude Objednatel uhradena takto:
- a) Záloha na cenu díla ve výši **0%** ceny díla, tj. **bez zálohy.**
- b) Konečné vyúčtování ceny díla provede zhotovitel řádným daňovým dokladem (fakturou), kterou vystaví a zašle Objednateli po splnění své povinnosti dodat dílo ve smyslu čl. 5.3 této Smlouvy. Veškeré platby Objednatele budou označeny variabilním symbolem .
- 4.2 Neuhradí-li Objednatel zálohu v souladu s čl. 4.1 této Smlouvy, je zhotovitel oprávněn od této Smlouvy odstoupit.**
- 4.3 Splatnost.** Faktura bude splatná ve lhůtě **14 dní** ode dne jejího vystavení. Zhotovitel je oprávněn fakturu vystavit okamžikem splnění ve smyslu ustanovení čl. 5.3 této Smlouvy.
- 4.4 Způsob úhrady.** Cena díla a záloha (je-li sjednána) se platí buď v hotovosti, nebo převodem na účet uvedený v záhlaví této smlouvy.

4.5 Rozdílně od ustanovení § 1932 a § 1933 občanského zákoníku se sjednává následující:

Platby došlé od Objednatele může zhotovitel použít na úhradu svých pohledávek za Objednatelem, a to v tomto pořadí:

- a) příslušenství pohledávky, smluvní pokuty, náklady na vymáhání všech svých nároků vůči Objednateli, zejména nároků na náhradu škody, ušlý zisk, na vydání bezdůvodného obohacení apod.
- b) pohledávky na splacení ceny díla.

4.6 Má-li být zhotoviteli splněno tímž Objednatelem několik dluhů z různých smluvních vztahů a není-li Objednatelem jako dlužníkem nejpozději při plnění určeno, na který dluh plnění poskytuje nebo jde o určení nesrozumitelné, může zhotovitel jako věřitel přijaté plnění použít na úhradu dluhů Objednatele, jejichž splnění není zajištěno nebo je nejméně zajištěno, a to ze kteréhokoliv smluvního vztahu dle výše uvedeného pořadí. § 1932 a § 1933 občanského zákoníku se nepoužijí.

V. Způsob provedení díla

5.1 Specifikace díla. Dílo bude prováděno průběžně v souladu s technickou dokumentací stavby nebo jinou dokumentací zpřesňující postup provedení díla a dle harmonogramu prací dohodnutého mezi Objednatelem a zhotovitelem.

5.2 Součinnost Objednatele. Nezbytným předpokladem provádění díla je zajištění potřebné součinnosti, zejména stavební připravenosti ze strany Objednatele, jak je tato definována v Podmínkách. Objednatel v rámci stavební připravenosti povinen zajistit zejména:

- a) zabezpečení pracovního přístupu ke stavebním otvorům z hlediska montáže (stavební lešení pro montáž prvků zajistí Objednatel);
- b) zajištění přípojky elektrické energie pro potřeby montáže;
- c) zajištění místa pro bezpečné uskladnění nezabudovaných otvorových prvků;
- d) připravenost stavebních otvorů.

5.3 Předání a převzetí díla. Smluvní strany se dohodly, že dluh zhotovitele je splněn řádným zhotovením díla. Za řádné splnění se považuje též splnění s vadami a nedodělky, které Objednatele neopravňují dílo nepřevzít; nároky Objednatele ze záruky či odpovědnosti za vady tímto zůstávají nedotčeny. Smluvní strany se dohodly, že dílo bude zhotovitelem Objednateli protokolárně předáno; dílo převezme Objednatel, osoba jím pověřená, případně osoba, která umožní zhotoviteli přístup do místa provádění díla. Objednatel není oprávněn odmítnout převzetí díla, pokud je dodáno s drobnými vadami a nedodělky, které nebrání řádnému užívání díla. Smluvní strany se v takovém případě dohodnou, jakým způsobem budou vady a nedodělky odstraněny. Nedohodnou-li se, náleží Objednateli nároky z odpovědnosti za vady dle reklamačního řádu.

VI. Další ujednání

6.1 Doplnující ujednání. Nad rámec Podmínek či v odchýlení se od nich strany dohodly následující:

- a) Objednatel tímto výslovně požaduje, aby zhotovitel nepoužíval při montáži otvorových výplní (dveří, oken) parotěsnící pásy, jak stanoví norma ČSN 74 6077. Zákazník si je vědom skutečnosti, že nepoužití těchto pásek může vést k porušení uvedené normy, případně ostatních norem, Zákazník požaduje nepoužití parotěsnících pásek, neboť nechce platit cenu jejich použití.

Nepoužití parotěsnících pásek může vést k nedodržení předepsaných hodnot v domě, zejména vlhkosti, energetické náročnosti, akustických vlastností a teploty. Zákazník výslovně prohlašuje, že nedodržení předepsaných hodnot ani nepoužití parotěsnících pásek není vadou díla spočívajícího v dodávce a montáži oken, a vzdává se svého práva z vadného plnění ve vztahu k použití uvedených pásek a k nedodržení výše uvedených hodnot.

- b) (bude doplněno v případě potřeby)

VII. Smluvní pokuty a sankce

- 7.1 Prodlení Objednatele.** Ocitne-li se Objednatel v prodlení se splněním povinnosti umožnit zhotoviteli montáž díla nebo dílo fakticky nepřevzme po dobu delší než 14 kalendářních dnů, bude Objednatel povinen zaplatit počínaje 15. dnem prodlení se splněním této povinnosti zhotoviteli smluvní pokutu ve výši **200,- Kč** za každý započatý den prodlení, nebude-li dohodnuto jinak.
- 7.2 Další pokuty.** Smluvní strany berou na vědomí, že případné další smluvní pokuty či úroky z prodlení mohou být stanoveny v Podmínkách.
- 7.3 Prodlení se zaplacením.** Ocitne-li se Objednatel v prodlení se zaplacením jakékoli finanční částky dle této smlouvy, uhradí zhotoviteli smluvní pokutu ve výši 0,1 % z dlužné částky za každý započatý den prodlení.
- 7.4 Prodlení s plněním díla.** Ocitne-li se zhotovitel zaviněně v prodlení s dodáním díla, uhradí Objednateli smluvní pokutu ve výši 0,1 % z ceny té části díla, ohledně které se octl v prodlení, a to za každý den prodlení, maximálně však 20 % ceny díla. Zhotovitel není povinen platit smluvní pokutu v případě, že termín plnění nebyl dodržen v důsledku prodlení Objednatele (např. neumožnění přístupu na místo plnění či nepřipravenost stavebních otvorů).
- 7.5** V případě prodlení se zaplacením úroků z prodlení bude Objednatel povinen zhotoviteli uhradit úroky i z těchto úroků ve smyslu § 1806 občanského zákoníku.

VIII. Záruky a garance

- 8.1 Poskytnutí záruky.** Zhotovitel poskytuje na dílo záruku v trvání a za podmínek stanovených Podmínkami a Reklamačním řádem H & M spol. s r.o. pro dodávky a montáž otvorových výplní, zastřešení a zimních zahrad, příslušenství a souvisejícího plnění (dále jen „**Reklamační řád**“), a to po dobu 60 měsíců. Na dveřní zámky, vložky zámků, povrchovou úpravu klik a madel, dveře s interním označením firmy H&M - průchozí balkonové dveře (PBD), vnitřní dřevotřískové parapety, plastové komůrkové parapety a hliníkové venkovní parapety, samozavírače, interiérové horizontální a vertikální žaluzie se všemi typy lamel, látkové rolety, markýzy a jiné typy zastínění, sítě proti hmyzu okenní, dveřní, rolovací, na příslušenství ke střešním oknům ROTO, FAKRO, tzn. předokenní rolety, interiérové látkové rolety, horizontální žaluzie, na předokenní a nadokenní rolety a venkovní žaluzie, na zasklení balkonů a lodžii poskytuje zhotovitel záruku v délce 24 měsíců. Záruční doba počíná běžet ode dne převzetí díla a v případě, že Objednatel dílo v rozporu s touto smlouvou nepřevzme, začíná běžet ode dne, kdy bude dílo Objednateli nabídnuto k převzetí. Zhotovitel neodpovídá za vady, které vzniknou v důsledku užívání díla jiným než obvyklým způsobem. Vlivem vysoké relativní vlhkosti (>50%) může docházet při vyšších rozdílech vnější a vnitřní teploty k rosení izolačních skel, které není důvodem k reklamaci.

Zhotovitel neposkytuje záruku na takovou součást díla, která neodpovídá výrobním a/nebo technickým postupům zhotovitele, resp. jeho subdodavatele (výrobce). Taková součást díla je výslovně takto označena v této smlouvě.

- 8.2 Reklamační řád.** S Reklamačním řádem byl Objednatel výslovně seznámen a měl možnost se k jeho obsahu vyjádřit a pro něj nevhodná ustanovení sjednat v této smlouvě jinak. Reklamační řád je součástí této smlouvy. Upravují-li tutéž věc vedle Reklamačního řádu i Podmínky, použije se ustanovení Podmínek. V konkrétních případech jsou písemně dohodnuté smluvní podmínky uvedené ve smlouvě nadřazeny těmto Podmínkám i Reklamačnímu řádu.

IX. Závěrečná ustanovení

- 9.1 Odpovědnost za uvedení v omyl.** Objednatel svým podpisem stvrzuje, že uvedl-li zhotovitele v omyl při určení typu objektu dle odst. 1.4 této smlouvy, uhradí zhotoviteli neodkladně veškeré případné náklady a škody tím vzniklé, zejména odvody, které zhotovitel z tohoto důvodu odvede příslušnému finančnímu úřadu, včetně případného penále.
- 9.2 Změny a dodatky.** Veškeré změny jednotlivých ustanovení této smlouvy je možné provést pouze písemným, oboustranně potvrzeným ujednáním - dodatkem ke smlouvě. Smluvní strany tímto v souladu s § 564 zákonem č. 89/2012 Sb., občanským zákoníkem, (dále též „NOZ“ či „občanský zákoník“) vylučují změnu smlouvy jinak než písemnou formou. Zhotovitel je oprávněn převést svá práva (zejména postoupit pohledávky, a to i jednotlivě) z této smlouvy vcelku nebo zčásti na třetí

osoby, s čímž Objednatel výslovně souhlasí. Objednatel tak může učinit pouze s předchozím písemným souhlasem Zhotovitele. Toto ujednání zůstává nedotčeno zrušením této smlouvy a týká se i veškerých práv a povinností smluvních stran souvisejících se zrušením smlouvy, jakož i ostatních práv a povinností smluvních stran před zrušením smlouvy existujících.

- 9.3** Pro účely smlouvy se nepoužijí následující ustanovení občanského zákoníku: §§ 1764, věta druhá, 1765 odst. 1, § 1766, §§ 1793 - 1795, §§1798-1800, § 1932, § 1933.
- 9.4** Změní-li se po uzavření smlouvy okolnosti do té míry, že se plnění podle smlouvy stane pro některou ze stran obtížnější, nemění to nic na její povinnosti splnit dluh. Objednatel tímto na sebe přebírá nebezpečí změny okolností ve smyslu § 1765 odst. 2 občanského zákoníku.
- 9.5** **Souhlas s Podmínkami.** Objednatel uzavřením smlouvy potvrzuje, že měl příležitost se před uzavřením smlouvy seznámit s obsahem Obchodních podmínek H & M spol. s r.o. pro dodávky a montáž otvorových výplní, zastřešení a zimních zahrad, příslušenství a souvisejícího plnění, a s Reklamačním řádem, a že tak i učinil, a to:
- a) na základě doručení Podmínek a Reklamačního řádu Zhotovitelem elektronickými prostředky na emailovou adresu Objednatele, nebo
 - b) v tištěné podobě jejich zpřístupněním v místě prodeje zboží Zhotovitelem, případně na provozovně Zhotovitele, v níž se sjednává či podepisuje s Objednatelem Smlouva, nebo
 - c) přístupem k Podmínkám a Reklamačnímu řádu zveřejněným na internetových stránkách Zhotovitele www.ham.cz a www.sluncevdomce.cz.
- 9.6** Objednatel výslovně potvrzuje, že byl Zhotovitelem upozorněn, že nemůže odstoupit od této smlouvy, jestliže s plněním díla bude v souladu s touto smlouvou započato dle ujednání této smlouvy před uplynutím lhůty pro odstoupení od smlouvy stanovené občanským zákoníkem.
- 9.7** Uzavřením smlouvy se Zhotovitelem Objednatel potvrzuje, že s obsahem Podmínek a Reklamačního řádu souhlasí a je vázán jejich obsahem. V konkrétních případech jsou písemně dohodnuté smluvní podmínky uvedené ve smlouvě nadřazeny Podmínkám i Reklamačního řádu. Uzavřením smlouvy Objednatel výslovně potvrzuje, že si je vědom, že v případě neplnění svých povinností ze smlouvy mu mohou vzniknout povinnosti k náhradě škody, k úhradě úroků z prodlení a smluvních pokut a/nebo povinnost vracet přijaté plnění.
- 9.8** Dílo bude plněno výlučně na základě a v souladu s Podmínkami.
- 9.9** Zhotovitel neodpovídá za:
- a) soulad díla s obecně závaznými právními předpisy nikoli celostátní územní platnosti, zejména úředními rozhodnutími, stavebními předpisy, vyhláškami obcí a krajů obsahujícími závazné stavební limity, rozhodnutí a předpisy památkové péče apod.
 - b) soulad díla s rozhodnutími a opatřeními obecné povahy vydanými orgány státní správy a územní samosprávy.
- 9.10** Součástí díla a plnění zhotovitele není obstarání jakýchkoliv povolení a souhlasů k realizaci díla.
- 9.11** Zhotovitel odpovídá za soulad výrobků s obecně závaznými právními předpisy vztahujícími se k jejich výrobě či distribuci, které je v souladu s právním řádem povinen dodržovat.
- 9.12** Objednatel výslovně prohlašuje, že odpovídá za soulad díla s předpisy, rozhodnutími a normami dle odst. 9.9 tohoto článku. Objednatel dále prohlašuje, že je oprávněn dílo pomocí zhotovitele realizovat, zejména prohlašuje, že má veškerá povolení a souhlasy vyžadované závaznými právními předpisy pro realizaci díla.
- 9.13** Zhotovitel neodpovídá za jakoukoliv újmu vzniklou Objednateli a za jakékoliv sankce uložené Objednateli ze strany orgánu veřejné správy z důvodu rozporu díla s předpisy, rozhodnutími a normami dle odst. 9.9 tohoto článku či z důvodu chybějícího povolení či souhlasu s realizací díla.
- 9.14** Pokud dílo (stavba po zapracování díla) vyžaduje provedení zvláštních zkoušek či výpočtů (např. statických), je povinností Objednatele tyto zkoušky či výpočty provést a s jejich výsledky písemně seznámit Zhotovitele před uzavřením smlouvy. Zhotovitel není povinen tyto zkoušky ani výpočty provádět, není-li výslovně v této smlouvě sjednán opak. Není-li Zhotovitel s výsledky těchto výpočtů a s požadavky na dílo z hlediska předpokládaných či provedených zkoušek písemně seznámen před uzavřením smlouvy, nenese odpovědnost za to, pokud dílo těmto zkouškám či výpočtům nevyhoví nebo neodpovídá.

- 9.15** Objednatel dále odpovídá za kontrolu kombinovatelnosti existujících stavebních prvků s dílem, a to zejména s ohledem na zamýšlený způsob montáže a stavební situaci.
- 9.16** Objednatel výslovně souhlasí, aby Zhotovitel pořídil fotografie zhotoveného díla (celé stavby) za účelem jejich dalšího použití při propagaci své činnosti, za což nepřísluší Objednateli žádná odměna.
- 9.17 Režim smlouvy. Tato smlouva a vztahy z ní plynoucí se s přihlédnutím ke všem okolnostem a vůli stran řídí občanským zákoníkem.**
- 9.18** Zhotovitel dle ustanovení §14 odst. 1 v souvislosti s ustanovením §20d a násl. zákona č. 634/1992 Sb., o ochraně spotřebitele, v platném znění, informuje Objednatele o možnosti obrátit se za účelem smírného urovnání případného sporu z této smlouvy na Českou obchodní inspekci, která je věcně příslušným subjektem pro mimosoudní řešení spotřebitelských sporů. Údaje o mimosoudním řešení spotřebitelských sporů je možné najít na stránkách www.coi.cz.
- 9.19 Mimořádná opatření.** Smluvní strana není povinna hradit smluvní pokutu za porušení smluvní povinnosti ani nahradit škodu způsobenou porušením smluvní nebo zákonné povinnosti druhé smluvní straně, pokud prokáže, že jí ve splnění povinnosti zabránila mimořádná nepředvídatelná a nepřekonatelná překážka vzniklá nezávisle na její vůli.
- Smluvní strany prohlašují, že za mimořádnou nepředvídatelnou a nepřekonatelnou překážku vzniklou nezávisle na jejich vůli považují zejména výskyt např. živelných katastrof, epidemií, pandemií, válek a podobně a s tím související mimořádná opatření přijímaná vládou České republiky, dalšími orgány státní správy a ostatními státy, a to i pokud některá z těchto překážek byly známa při uzavírání smlouvy.
- Objednatel však není oprávněn odmítnout řádně nabídnuté plnění, pokud Zhotovitel přijme odpovídající opatření, zejména pokud vybaví osoby zhotovující dílo v místě plnění odpovídajícími hygienickými, bezpečnostními a jinými pomůckami
- 9.20 Prohlášení stran.** Smluvní strany prohlašují, že si tuto smlouvu před jejím podpisem přečetly, že byla uzavřena po vzájemném projednání podle jejich pravé a svobodné vůle, určitě, vážně a srozumitelně. Na důkaz shora uvedených skutečností strany připojují své podpisy.

V Kuchařovicích dne:

19.11.2021
H & M spol. s.r.o.
8. května 122
669 02 Kuchařovice
tel./fax: 515 266 484-7
DIČ: CZ00568911
-1-

JOHNAL PETER

za zhotovitele
čitelné jméno a podpis

Základní škola, Znojmo, Mládeže 3
příspěvková organizace
Mládeže 1000/3, Znojmo, PSČ: 66902
www.zsmladeze3.cz
Tel.: 515224766, email: info@zsmiladeze.cz

za objednatele
čitelné jméno a podpis

I. Úvodní ustanovení

- I.1 Tyto *Obchodní podmínky společnosti H & M spol. s r. o. pro dodávky a montáž otvorových výplní, příslušenství a souvisejícího plnění* (dále jen „**Podmínky**“) upravují smluvní vztahy mezi společností H & M spol. s r. o., se sídlem ul. 8. května 122, 669 02 Kuchařovice, IČ: 00568911, DIČ: CZ00568911, zapsané v obchodním rejstříku vedeném Krajským soudem v Brně, spisová značka C 232 (dále jen „**Dodavatel**“) a zákazníkem, který s **Dodavatelem** uzavřel smlouvu (dále jen „**Odběratel**“), pokud podle takovéto smlouvy je předmětem těchto smluvních vztahů dodání zboží nebo provedení díla **Dodavatelem** pro **Odběratele** (dále jen „**Smlouva**“) a Smlouva odkazuje na tyto **Podmínky**.
- I.2 Tyto **Podmínky** jsou nedílnou součástí každé Smlouvy, ve které se na tyto **Podmínky** odkazuje, a to i tehdy, pokud ke Smlouvě nejsou fyzicky připojeny.
- I.3 Ustanovení Smlouvy mají přednost před ustanoveními **Podmínek**. Práva a povinnosti Smlouvou nebo **Podmínkami** zvláště neupravené se řídí příslušnými ustanoveními právních předpisů.
- I.4 Smluvní vztahy mezi **Dodavatelem** a **Odběratelem** se řídí zákonem č. 89/2012 Sb., občanským zákoníkem, ve znění pozdějších předpisů (dále jen „**občanský zákoník**“).
- I.5 Nepoužijí se ustanovení §5 1764, věta druhá, 1765 odst. 1, § 1766, §5 1793 – 1795, §5 1798-1800, § 1932, § 1933, §5 2106, 2107, 2108, 2110a 2111 občanského zákoníku, pokud ve Smlouvě nebude výslovně uvedeno jinak.
- I.6 Odpovědnost za vady díla nebo zboží, záruka za jakost a uplatnění práv z odpovědnosti za vady jsou upraveny Smlouvou, **Podmínkami** a Reklamačním řádem **Dodavatele**, tvořícím součást těchto **Podmínek** jako samostatná příloha (dále jen **Reklamační řád**).
- I.7 Aktuální platné znění **Podmínek** i **Reklamačního řádu** je publikováno na webových stránkách **Dodavatele** (www.ham.cz, www.sluncevdome.cz) a je k dispozici na všech jeho pobočkách v tištěné podobě. V případě pochybností je závazné znění, které bylo aktuální v den uzavření Smlouvy, ledaže by ke Smlouvě bylo připojeno znění dřívější.
- I.8 **Odběratel** uzavřením Smlouvy potvrzuje, že měl příležitost se před uzavřením Smlouvy s obsahem **Podmínek** a **Reklamačního řádu** seznámit, že mu je znám jejich význam a že tak i učinil, a to:
 - a) na základě doručení **Podmínek** a **Reklamačního řádu** **Dodavatelem** elektronickými prostředky na emailovou adresu **Odběratele**, a/nebo
 - b) v tištěné podobě jejich zpřístupněním v místě prodeje zboží **Dodavatelem**, případně na provozovně **Dodavatele**, v níž se sjednává či podepisuje s **Odběratelem** Smlouva, a/nebo
 - c) přístupem k **Podmínkám** a **Reklamačnímu řádu** zveřejněným na internetových stránkách **Dodavatele**.

- I.9 Uzavřením Smlouvy mezi **Dodavatelem** a **Odběratelem** **Odběratel** potvrzuje, že s obsahem **Podmínek** a **Reklamačního řádu** souhlasí a je vázán jejich obsahem. Uzavřením Smlouvy **Odběratel** dále výslovně potvrzuje, že si je vědom, že v případě neplnění svých povinností ke Smlouvě mu mohou vzniknout povinnosti k náhradě škody, k úhradě úroků z prodlení a smluvních pokut a/nebo povinnost vracet přijaté plnění.

II. Cena a platební podmínky

- II.1 Je-li předmětem Smlouvy prostá dodávka zboží bez montáže a souvisejících služeb (kupní smlouva), je cena zboží určena dle jednotlivých položek uvedených ve Smlouvě.
- II.2 Je-li předmětem Smlouvy dodávka zboží spolu s jeho montáží a dalšími souvisejícími službami (smlouva o dílo), je cena díla ve Smlouvě stanovena dle položkového rozpočtu.
- II.3 Objeví-li se v průběhu realizace díla potřeba provedení činností či dodávky výrobků nebo materiálu nezahrnutých do položkového rozpočtu uvedeného ve Smlouvě (vícepráce), odsouhlasí smluvní strany provedení příslušných prací resp. dodání výrobků předem. Jedná-li se o práce či výrobky uvedené v cenové nabídce určené příslušnému **Odběrateli**, která byla podkladem pro uzavření Smlouvy, budou tyto účtovány dle cen uvedených v takovéto nabídce. Nebyla-li takováto cenová nabídka ze strany **Dodavatele** před uzavřením Smlouvy **Odběrateli** učiněna, nebo nebyly-li nutné práce a výrobky v této nabídce zahrnuty, budou oceněny následovně:
 - a) vícepráce, jejichž položky jsou obsaženy v položkovém rozpočtu uvedeném ve Smlouvě, budou oceněny v cenové úrovni dle položkového rozpočtu,
 - b) vícepráce, jejichž položky nejsou obsaženy v položkovém rozpočtu, se budou oceňovat ve výši dle ceníku **Dodavatele** poskytnutého pro tento účel **Odběrateli**.
- II.4 **Odběratel** je povinen dodržet platební podmínky sjednané ve Smlouvě. **Odběratel** je zejména povinen ve sjednané lhůtě splatnosti zaplatit dohodnutou cenu díla, resp. zboží a zálohu, byla-li sjednána, v hotovosti v provozovně **Dodavatele** či na jiném předem dohodnutém místě nebo vkladem či bezhotovostním převodem na účet **Dodavatele**, a to ve sjednané lhůtě splatnosti. Platby v hotovosti nelze provádět při platbě částek vyšších než 350 000,- Kč, nestanoví-li právní předpisy nižší hranici pro tyto platby. Bankovní poplatky za převod či vklad na účet jsou hrazeny **Odběratelem**.
- II.5 Peněžité závazky **Odběratele** se považují za uhrazené dnem připsání peněžních prostředků na účet **Dodavatele** anebo v den přijetí hotovosti **Dodavatelem** na dohodnutém místě. Záloha, jejíž splatnost byla sjednána v hotovosti, je splatná nejpozději při podpisu Smlouvy, nebude-li ve Smlouvě písemně ujednáno jinak.
- II.6 Je-li ve Smlouvě sjednána povinnost **Odběratele** zaplatit **Dodavateli** zálohu, není **Dodavatel**

povinen začít se zhotovováním díla (případně dodat zboží), dokud nebude záloha **Odběratelem** zaplacená.

- II.7 **Dodavatel** má právo vyžádat si v jednotlivých případech i jinou formu zajištění úhrady ceny díla/zboží, např. zřízení zástavního práva či ručení ze strany třetí osoby (v případě právnických osob zpravidla ručení osoby ve funkci statutárního orgánu **Odběratele** nebo ručení osob, jež jsou členem statutárního orgánu **Odběratele**), vystavením směnky bez protestu atd. Tato forma zajištění musí být sjednána písemně ve Smlouvě.
- II.8 Nárok **Dodavatele** na zaplacení dohodnuté ceny plnění po odečtení zaplacené zálohy vzniká dnem, kdy je dílo, případně zboží (jde-li o kupní smlouvu) předáno **Odběrateli** na základě předávacího protokolu, resp. dodacího listu, anebo, kdy se má zato, že bylo předáno (viz odst. 5.5 **Podmínek**). Není-li uvedeno jinak, je úhrada jakékoli splatné částky **Odběratelem** povinen provést nejpozději do data splatnosti uvedeného na faktuře – daňovém dokladu, přičemž doba splatnosti nebude kratší, než 7 dnů od data vystavení faktury.
- II.9 V případě prodlení s úhradou ceny díla, resp. zboží, zaplatí **Odběratel** **Dodavateli** zákonný úrok z prodlení z dlužné částky a smluvní pokutu ve výši 0,1 % z dlužné částky za každý i započatý den prodlení počínaje dnem následujícím po dni splatnosti uvedeném na faktuře – daňovém dokladu (zálohové faktuře), smluvní pokuta však nepřesáhne 250,- Kč denně, pokud je **Odběratel** spotřebitelem.
- II.10 Bude-li **Odběratel** v prodlení s úhradou zálohy a/nebo jakékoli jiné části ceny díla, resp. zboží, po dobu delší než 30 dnů, a to po předchozí upomínce dle čl. 7.3 **Podmínek**, je **Dodavatel** oprávněn odstoupit od Smlouvy. **Dodavatel** je oprávněn toto své právo uplatnit nejpozději do 4 měsíců od jeho vzniku.
- II.11 Uplatnění práv z odpovědnosti za vady ze strany **Odběratele** neopravňuje **Odběratele** k pozdržení úhrady ceny díla, resp. zboží a nesplní-li **Odběratel** své závazky včas, bude v prodlení.
- II.12 Daňové doklady vystavené **Dodavatelem** budou obsahovat všechny náležitosti daňového dokladu uvedené v § 28 odst. 2 zákona č. 235/2004 Sb., o dani z přidané hodnoty, ve znění pozdějších předpisů. V případě, že daňový doklad obsahuje neúplné nebo nesprávné údaje, je **Odběratel** povinen bez zbytečného odkladu o tom informovat **Dodavatele**. Nesdělí-li **Dodavatel** písemně jinak, není dotčena povinnost **Odběratele** uhradit cenu dle příslušného daňového dokladu; právo **Odběratele** na vystavení opraveného daňového dokladu a vrácení případného přeplatku je přitom zachováno. V případě, že dle opraveného daňového dokladu je na straně **Odběratele** nedoplatek, je povinen jej uhradit v souladu s opraveným daňovým dokladem.
- II.13 Výše daně z přidané hodnoty je stanovena podle zákona č. 235/2004 Sb., o dani z přidané hodnoty, ve znění pozdějších předpisů (dále jen „**zákon o DPH**“). Bez ohledu na sazbu daně

užít pouze materiály a výrobky schválené a certifikované, popř. ty, které mají atest na jakost,

- c) včas upozornit Odběratele na nevhodnost požadovaného nebo jím dodaného materiálu či nevhodnosti jeho pokynů, jestliže Dodavatel mohl tuto nevhodnost zjistit při vynaložení odborné péče; přitom však Dodavatel neodpovídá za újmu, která vznikne v případě, že i po upozornění Dodavatele Odběratel písemně trval na použití předmětného materiálu nebo pokynů; trvá-li Odběratel na nevhodném pokynu, je Dodavatel oprávněn od Smlouvy o dílo odstoupit,
- d) provést demontáž oken a dveří pokud byla ve Smlouvě sjednána. Demontáž oken a dveří probíhá vždy destruktivním způsobem (pokud není dohodnuto jinak), a to rozříznutím rámu původního okna a jeho postupným demontováním po jednotlivých částech.
- e) provést odvoz starých oken a dveří pokud byla ve Smlouvě sjednána. Pokud není ve Smlouvě určeno jinak, není odvoz součástí odvozu starých oken a Odběratel si její likvidaci zajišťuje sám na vlastní náklady.
- f) provést montáž oken a dveří pokud byla ve Smlouvě sjednána. Montáž oken a dveří pokud není ve Smlouvě dohodnuto jinak spočívá ve vyvážení a ukotvení rámu pomocí ocelových kotev nebo turbošroubů a zapnění obvodové spáry PU pěnou.
- g) provést zednické práce dle typu uvedeného ve Smlouvě. Přesná specifikace jednotlivých typů zednických prací je následující:

Z1: Zahrnuje zapravení typizovaných oken v cihlovém domě **v interiéru** pomocí omítkových směsí vč. osazení parapetů.

Tato položka zahrnuje: ošetření přesahující pěny, zapravení větších otvorů hrubou omítkovou směsí, osazení parapetů a finální povrchovou úpravu pomocí jemné omítkové směsi. Mimo osazení venkovního parapetu jsou všechny práce prováděny pouze v interiéru. Zapravení venkovní spáry není součástí této položky.

Z2: Zahrnuje zapravení kastlových oken v cihlovém domě **v interiéru** pomocí omítkových směsí vč. osazení parapetů.

Tato položka zahrnuje: oříznutí pěny, zapravení větších otvorů hrubou omítkovou směsí, osazení parapetů a finální povrchovou úpravu pomocí jemné omítkové směsi. Mimo osazení venkovního parapetu jsou všechny práce prováděny pouze v interiéru. Zapravení venkovní spáry není součástí této položky.

Z3: Zahrnuje zapravení typizovaných oken v panelovém domě **v interiéru** pomocí omítkových směsí a PVC lišt vč. osazení parapetů.

Tato položka zahrnuje: ošetření přesahující pěny, vyrovnání panelu pomocí jemné omítkové směsi, osazení parapetů a nalepení PVC lišt s praporkem na boky a nadpraží. Mimo osazení venkovního parapetu jsou všechny práce prováděny pouze v interiéru.

Zapravení venkovní spáry není součástí této položky.

Z4: Zahrnuje zapravení typizovaných oken **v interiéru a exteriéru** v panelovém domě pomocí omítkových směsí, PVC lišt, polyetylenového provazce a tmelů vč. osazení parapetů.

Tato položka zahrnuje: ošetření přesahující pěny, vyrovnání panelu pomocí jemné omítkové směsi, osazení parapetů a nalepení PVC lišt s praporkem na boky a nadpraží. Utěsnění venkovní spáry mezi oknem a panelem pomocí polyetylenového provazce a následně zatmělení pomocí pružného tmelu - SIKAFLEX.

Z5: Zahrnuje zapravení typizovaných oken **v interiéru a exteriéru** v cihlovém domě pomocí omítkových směsí vč. osazení parapetů.

Tato položka zahrnuje: ošetření přesahující pěny, zapravení větších otvorů hrubou omítkovou směsí, osazení parapetů a finální povrchovou úpravu pomocí jemné omítkové směsi. Zapravení venkovní spáry a to dle její velikosti buď omítkovou směsí u větších spár, nebo akrylovým tmelem u spár malých.

Z6: Zahrnuje zapravení kastlových oken **v interiéru a exteriéru** v cihlovém domě pomocí omítkových směsí vč. osazení parapetů.

Tato položka zahrnuje: ošetření přesahující pěny, zapravení větších otvorů hrubou omítkovou směsí, osazení parapetů a finální povrchovou úpravu pomocí jemné omítkové směsi. Zapravení venkovní spáry a to dle její velikosti buď omítkovou směsí u větších spár, nebo akrylovým tmelem u spár malých.

Toto rozčlenění je platné, není-li ve Smlouvě výslovně sjednáno jinak.

Vymalování ostění a nadpraží není součástí žádného z výše uvedených typů zednických prací.

h) vyklidit po předání díla staveniště a vrátit bez zbytečného odkladu Odběrateli ty podklady a věci, které mu byly předány k provedení díla a nebyly při provádění díla zpracovány.

IV.7 Brání-li překážka na straně Odběratele v dokončení plnění po dobu delší než 10 dnů, je Dodavatel oprávněn provést dílčí fakturaci již provedených dodávek a služeb dle dílčích předávacích protokolů a dodacích listů a Odběratel povinen tyto dodávky a služby zaplatit.

IV.8 Brání-li překážka na straně Odběratele v dokončení plnění po dobu delší než 20 dnů, je Dodavatel oprávněn od Smlouvy odstoupit.

IV.9 Dodavatel nenese odpovědnost za kvalitu stavby, do které se otvorové výplně dodávají a zabudovávají, zejména za kvalitu a stav vnitřních a venkovních omítek, malby, překladů, zdíva, za statiku jednotlivých zdí a budovy jako celku, za rovnost zdíva apod. ani za rozdíly mezi vnitřním a venkovním rozměrem stavebního otvoru, zejména u kastlových (špaletových) oken. V případě, že s ohledem na kvalitu stavby, do které se otvorové výplně dodávají a zabudovávají, je potřeba provést potřebu zednické práce ve větším rozsahu, nejsou tyto práce předmětem Smlouvy a bude

potřebné jejich doobjednání u Dodavatele dle individuálního ocenění nebo jejich zajištění ze strany Odběratele.

V. Předání a převzetí, vlastnické právo a nebezpečí škody

- V.1 Zboží dodávané podle Smlouvy, která je kupní smlouvou, se považuje za dodané dnem předání a převzetí. O předání se sepíše protokol.
- V.2 Dílo je Dodavatelem splněno jeho řádným zhotovením. Za řádné splnění se považuje též splnění s vadami a nedodělkami, které Odběratel neopravňuje dílo nepřevzít; nároky Odběratele ze záruky či odpovědnosti za vady tímto zůstávají nedotčeny. O předání díla se sepíše předávací protokol.
- V.3 Odběratel není oprávněn odmítnout převzetí díla či zboží, pokud je dodáno s drobnými vadami a nedodělkami, které nebrání řádnému užívání díla. Smluvní strany se v takovém případě dohodnou, jakým způsobem budou vady a nedodělkami odstraněny. Nedohodnu-li se, náleží Odběrateli nároky z odpovědnosti za vady dle Reklamačního řádu. Vady a nedodělkami zjištěné v okamžiku převzetí jsou smluvní strany povinny uvést v předávacím protokolu, resp. na dodacím listu, s uvedením čísla pozice a okenního (dveřního) křídla a přesného popisu závady.
- V.4 Při předání a převzetí díla resp. zboží musí být osobně přítomen Odběratel i Dodavatel či jejich zástupci. Za Dodavatele předání díla či zboží v místě plnění provádí Dodavatelem k tomu určený člen montážní skupiny.
- V.5 Povinnost Dodavatele dodat zboží nebo předat dílo je splněna i tehdy, jestliže Odběratel v rozporu se Smlouvou a těmito Podmínkami příslušné plnění ve sjednaném čase a místě nepřevezme nebo odmítne podepsat předávací protokol či dodací list, považuje-li se zboží či dílo za dodané dle čl. 5.1 či 5.2 těchto Podmínek. Dodavatel provede o odmítnutí převzetí plnění či o odmítnutí podpisu předávacího protokolu nebo dodacího listu záznam na příslušném předávacím protokolu nebo dodacím listu s vyznačením data a času odmítnutí plnění, resp. podpisu.
- V.6 V případě nestandardního průběhu prací při provádění díla potvrdí Odběratel v předávacím protokolu důvody, ze kterých k odchýlkám došlo a uvede veškeré vlastní požadavky, ke kterým bylo přihlédnuto při realizaci stavebních prací (nesvislé osazení výrobků, neobvyklé usazení parapetů, rozměr /hloubka/ venkovních a vnitřních špalet, popř. odlišnosti u různých otvorů apod.). Dále Odběratel potvrdí stavební nepřipravenost, která znemožnila provést objednané stavební práce nebo dodávky a služby ve stanovených termínech.
- V.7 Dodavatel při převzetí plnění Odběratelem předá Odběrateli jedno vyhotovení předávacího protokolu a/nebo dodacího listu. Obdobně tato povinnost platí i při předání podle odst. 5.5 těchto Podmínek.
- V.8 Vlastnictví k předmětu Smlouvy přejde na Odběratele až úplným uhrazením ceny plnění včetně daně z přidané hodnoty. Do této doby zůstává vlastníkem zboží, resp. díla, Dodavatel. Odběratel si je vědom své právní odpovědnosti, že po převzetí zboží, resp. díla, až do úplného zaplacení smluvní ceny zachází s majetkem Dodavatele, přičemž je povinen o něj řádně pečovat, je oprávněn jej užívat ke stanovenému účelu a není oprávněn s ním jakkoli disponovat. Právo užívat převzaté, ale neuhrazené plnění, zaniká v okamžiku

až úplným zaplacením nároku Dodavatele dle tohoto ustanovení.

- VII.7 Odstoupí-li od Smlouvy oprávněně Odběratel, je oprávněn odchýlně od nároku dle čl. 7.6 této Smlouvy požadovat, aby Dodavatel na své náklady odvezl zboží (dílo) či jej demontoval a vrátil Odběrateli veškerá poskytnutá plnění. Toto právo je oprávněn uplatnit pouze současně s odstoupením od smlouvy, jinak mu zaniká. Převzetím zboží či demontáží díla nabývá Dodavatel vlastnické právo k demontovaným prvkům díla a zboží (za předpokladu, že byl v okamžik účinnosti odstoupení vlastníkem Odběratel).
- VII.8 Odstoupí-li od Smlouvy oprávněně Dodavatel a lze-li poskytnutá plnění vrátit, je oprávněn odchýlně od nároku dle čl. 7.6 této Smlouvy požadovat, aby mu Odběratel vrátil veškerá poskytnutá plnění, a to ve lhůtě 10 pracovních dnů od účinnosti odstoupení od Smlouvy. V takovém případě, vrátí Odběrateli jím poskytnutá plnění odpovídající ceně vráceného zboží, a to ve lhůtě 10 pracovních dnů ode dne vrácení zboží. Dodavatel je oprávněn započíst jakékoliv nároky z titulu náhrady újmy a smluvních pokut proti nároku Odběratele na vrácení poskytnutého plnění, a to bez ohledu na jejich splatnost a skutečnost, ve prospěch koho jsou sjednány.

VIII. Ochrana osobních údajů

- VIII.1 Odběratel uděluje uzavřením Smlouvy Dodavateli souhlas se zpracováním osobních údajů, a to v rozsahu a za podmínek stanovených těmito Podmínkami.
- VIII.2 Dodavatel se zavazuje postupovat při uchování a zpracování osobních údajů Odběratele v souladu s platnými právními předpisy, zejména se zákonem č. 101/2000 Sb., o ochraně osobních údajů, ve znění pozdějších předpisů (dále jen „**zákon o ochraně osobních údajů**“).
- VIII.3 Dodavatel shromažďuje a zpracovává osobní údaje Odběratele nejvíce v následujícím rozsahu, a to za předpokladu, že mu jsou Odběratelem poskytnuty:
- u fyzické osoby – jméno, příjmení, datum narození, adresa pobytu v České republice, místo plnění Smlouvy, e-mailová adresa, bankovní spojení, telefonní číslo;
 - u podnikající fyzické osoby – jméno, příjmení, IČ, údaj o zápisu do obchodního rejstříku či do jiné evidence, adresa místa podnikání či jiná kontaktní adresa pro poštovní styk v České republice, místo plnění Smlouvy, e-mailová adresa, bankovní spojení, telefonní číslo;
 - u právnické osoby – jméno, příjmení, datum narození, kontaktní adresa pro poštovní styk v České republice, místo plnění Smlouvy, emailová adresa, telefonní číslo kontaktních osob či pracovníků Odběratele podílejících se na výkonu práv a povinností ze Smlouvy.
- VIII.4 Osobní údaje Odběratele jsou Dodavatelem zpracovávány manuálně i automatizovaně. Odběratel souhlasí s tím, že osobní údaje budou Dodavatelem dále sdělované a zpracovávány v rámci jeho vnitřní či dodavatelské struktury.
- VIII.5 Účelem zpracování osobních údajů Odběratele je výkon práv a povinností ze Smlouvy a případné nabízení dalších souvisejících služeb či plnění Odběrateli. Účelem zpracování osobních údajů tak je vedle poskytování dohodnutého plnění (např. dodání výrobků, provedení

díla, poskytnutí záručního či pozáručního servisu) též provedení nezbytných účetních operací, vyhotovení daňového dokladu nebo identifikace platby apod. Odběratel souhlasí s tím, že údaje Odběratele mohou být použity při zajištění zlepšení služeb Dodavatele (dotazníky apod.) a k marketingovým účelům.

- VIII.6 Odběratel uděluje svůj souhlas k zaslání obchodních sdělení Dodavatele. Uživatel je oprávněn vzít svůj souhlas zpět.
- VIII.7 Správcem i zpracovatelem osobních údajů je Dodavatel.
- VIII.8 Pro změnu, opravu nebo vymazání osobních údajů, nebo odebrání souhlasu se zasláním obchodních sdělení může Odběratel Dodavatele kontaktovat následujícím způsobem:
- e-mailem na: info@ham;
 - poštou zaslouanou na adresu sídla Dodavatele.
- Dodavatel se zavazuje vyhovět takto přijaté žádosti do 3 pracovních dnů.
- VIII.9 Dodavatel osobní údaje zpracovává a shromažďuje po celou dobu existence smluvního vztahu mezi ním a Odběratelem a i po skončení tohoto smluvního vztahu po dobu, po kterou bude Dodavatel podnikat v jeho stávajícím oboru, nejméně však po dobu 5 let od uzavření Smlouvy. Odběratel bere na vědomí, že zpracovávání těchto údajů po dobu existence Smlouvy a trvání práv a povinností z ní je nezbytné pro plnění Smlouvy. Po uplynutí doby zpracovávání osobních údajů mohou být osobní údaje uchovávány pouze pro účely státní statistické služby, pro účely vědecké a pro účely archivnictví.
- VIII.10 Odběratel má právo:
- mít přístup ke svým osobním údajům a mít možnost je opravovat;
 - požadovat, aby jeho osobní údaje byly kompletní, aktualizované, opravené, dočasné nebo trvale vyloučené ze zpracování, v případě, že nejsou kompletní, aktuální, pravdivé nebo byly posbírány způsobem, který odporuje zákonu, nebo v případě, že nejsou už více potřebné pro účel, pro který byly sebrány;
 - učinit oprávněný písemný požadavek na zamezení zpracování svých osobních údajů;
 - učinit oprávněný písemný požadavek na zamezení zpracování svých osobních údajů za účelem nabízení obchodu nebo služeb;
 - žádat Dodavatele, jako správce osobních údajů o vysvětlení a odstranění vzniklého stavu (zejména blokováním, provedením opravy, doplněním nebo likvidací osobních údajů) domnívá-li se, že jeho osobní údaje jsou zpracovávány v rozporu s ochranou jeho soukromého a osobního života;
 - uplatnit jiná práva ve smyslu zákona o ochraně osobních údajů, zejména vyplývajících z § 11, § 12 a § 22 tohoto zákona.
- VIII.11 V případě, že chce Odběratel využít svých výše zmíněných práv, obrátí se na výše uvedené kontaktní místa Dodavatele. V případě porušení zákonných povinností Dodavatele

je oprávněn obrátit se na Úřad pro ochranu osobních údajů.

IX. Ochrana spotřebitele

- IX.1 Je-li Odběratel spotřebitelem ve smyslu § 419 občanského zákoníku, vztahují se na něj příslušná ustanovení právních předpisů o ochraně spotřebitele. V rozsahu, v jakém by Smlouva nebo Podmínky odporovaly donucujícím ustanovením těchto předpisů, se příslušná ustanovení Smlouvy a/nebo Podmínek nepoužijí.
- IX.2 Odběratel podpisem Smlouvy stvrzuje, že byl před jejím uzavřením řádně seznámen s vlastnostmi výrobků a charakteru poskytovaných služeb, které jsou předmětem Smlouvy, o způsobu jejich použití a údržby a o nebezpečí, které vyplývá z jejich nesprávného použití nebo údržby, a že je mu zřejmé, že tyto informace obdrží v písemné podobě v českém jazyce i ve formě návodu při předání díla, resp. zboží.
- IX.3 V případech, kdy byla Smlouva s Odběratelem, který je spotřebitelem, uzavřena mimo obchodní prostory Dodavatele, má Odběratel právo od Smlouvy písemně odstoupit bez uvedení důvodu a bez jakékoli sankce do 14 dnů od jejího uzavření, u kupní smlouvy také do 14 dnů ode dne převzetí zboží. Takto nelze odstoupit od Smlouvy, jejímž předmětem je provedení díla, neboť dodávané zboží a jeho následná montáž u Odběratele (tj. provedení díla) je úpravou zboží podle přání Odběratele a pro zboží upravené podle přání Odběratele právní předpisy právo odstoupení od smlouvy dle první věty vylučují. Podpisem Smlouvy Odběratel potvrzuje, že byl na toto své právo před uzavřením Smlouvy písemně Dodavatelem upozorněn a že vzal na vědomí, že toto své právo může uplatnit u Dodavatele v jeho provozovně či sídle.
- IX.4 V případech, kdy byla Smlouva s Odběratelem, který je spotřebitelem, uzavřena při použití prostředků komunikace na dálku, má Odběratel právo od Smlouvy písemně odstoupit bez uvedení důvodu a bez jakékoli sankce do 14 dnů od jejího uzavření nebo od převzetí zboží, jedná-li se o kupní smlouvu. Takto nelze odstoupit od Smlouvy, jejímž předmětem je provedení díla, neboť dodávané zboží a jeho následná montáž u Odběratele (tj. provedení díla) je úpravou zboží podle přání Odběratele a pro zboží upravené podle přání Odběratele právní předpisy právo odstoupení od smlouvy dle první věty vylučují. Podpisem Smlouvy Odběratel potvrzuje, že byl na své právo odstoupit Smlouvy uzavřené při použití prostředků komunikace na dálku v dostatečném předstihu před uzavřením Smlouvy písemně Dodavatelem upozorněn a že vzal na vědomí, že toto své právo může uplatnit u Dodavatele v jeho provozovně či sídle.
- IX.5 V případech, kdy byla Smlouva uzavřena s Odběratelem, který je spotřebitelem, a jedná se o smlouvu o dílo, nemůže Odběratel odstoupit od Smlouvy, jestliže bylo dílo plněno s jeho předchozím výslovným souhlasem (uděleným i uzavřením Smlouvy) před uplynutím lhůty pro odstoupení od Smlouvy a Dodavatel před uzavřením Smlouvy sdělil spotřebiteli, že v takovém případě nemá právo na odstoupení od smlouvy.

X. Ostatní ujednání

- X.1 Právní úkony směřující ke změně nebo zániku závazkového vztahu založeného Smlouvou musí mít vždy písemnou formu. Smluvní strany v souladu s § 564 vylučují změnu smlouvy jinak než písemnou formou. Dodavatel je oprávněn