



* 2 0 2 1 0 0 2 2 4 1 *

Smlouva o dílo – část 2

uzavřená v souladu s ustanoveními zákona číslo 89/2012 Sb., občanského zákoníku, v platném znění
(dále jen „OZ“) mezi smluvními stranami, kterými jsou:

Univerzita Tomáše Bati ve Zlíně

veřejná vysoká škola zřízená zákonem č. 404/2000 Sb., o zřízení Univerzity Tomáše Bati ve Zlíně

se sídlem: nám. T. G. Masaryka 5555, 760 01 Zlín
IČO: 70883521
DIČ: CZ70883521
bankovní spojení: Komerční banka, a. s., pobočka Zlín
číslo účtu: [REDACTED]
zastoupená: RNDr. Alexander Černý, kvestor
za věcné plnění odpovídá: [REDACTED]@utb.cz

(dále jen „objednatel“)

a

BRANO a.s.

se sídlem: Opavská 1000, 747 41 Hradec nad Moravicí
IČO: 45193363
DIČ: CZ45193363.
bankovní spojení: ČSOB, a.s., pobočka Ostrava
číslo účtu: [REDACTED]
zastoupená: Ing. Jozef Hodor
zapsaný/á v obchodním rejstříku vedeném Krajským soudem v Ostravě, oddíl B, vložka 387
e-mail: [REDACTED]@brano.eu
kontaktní osoba: Ing. Jozef Hodor

(dále jen „zhotovitel“)



utbzes1486b9c

Č.j.: UTB/21/023776

I. Předmět smlouvy

- 1) Předmětem smlouvy je provedení díla zhotovitelem, blíže specifikovaného v příloze č. 1 a v příloze č. 2 této smlouvy (dále jen „**Dílo**“), v rozsahu a za podmínek uvedených v této smlouvě. Za toto se mu objednatel zavazuje uhradit dohodnutou cenu, to vše dle této smlouvy.
- 2) Objednatel prohlašuje a podpisem této smlouvy potvrzuje, že má veškerou způsobilost uzavřít tuto smlouvu a plnit všechny závazky z ní vyplývající. Objednatel dále prohlašuje a podpisem smlouvy potvrzuje, že uzavřením této smlouvy nedojde k porušení žádné právní povinnosti ani jakéhokoliv jeho závazku vyplývajícího z obecně závazného předpisu nebo smlouvy nebo rozhodnutí soudu či jiného obdobného orgánu.
- 3) Zhotovitel tímto prohlašuje a podpisem smlouvy potvrzuje, že má veškerou způsobilost uzavřít tuto smlouvu a plnit všechny závazky z ní vyplývající. Zhotovitel dále prohlašuje a podpisem smlouvy potvrzuje, že uzavřením této smlouvy nedojde k porušení žádné právní povinnosti ani jakéhokoliv jeho závazku vyplývajícího z obecně závazného předpisu nebo smlouvy nebo rozhodnutí soudu či jiného obdobného orgánu.
- 4) Obě smluvní strany prohlašují, že tato smlouva je projevem jejich pravé, svobodné a omylu prosté vůle. Smluvní strany považují tuto smlouvu za ujednání v souladu s dobrými mravy a shodně prohlašují, že tato smlouva nebyla uzavřena v tísní nebo za nápadně jednostranně nevýhodných podmínek.

II. Místo a doba plnění

- 1) Zhotovitel je povinen předat Dílo objednateli prostě všech vad a nedostatků nejpozději **do 10 týdnů od účinnosti smlouvy**.
- 2) Místem předání Díla dle předmětu této smlouvy je zpravidla sídlo objednatele, po vzájemné dohodě také sídlo zhotovitele. Dle povahy výstupů a v případě, že to bude možné a účelné, se připouští také listinná či elektronická forma komunikace na níže uvedené emaily kontaktních osob, které jsou oprávněny komunikovat za smluvní strany a Dílo převzít, resp. předat na základě **předávacího protokolu**.
 - Za objednatele: [REDAKCE]
 - Za zhotovitele: [REDAKCE] BRANO a.s., Opavská 1000, 747 41 Hradec nad Moravicí, [REDAKCE]@brano.eu, tel.: [REDAKCE]
- 3) Výsledky plnění odborné činnosti zhotovitele dle této smlouvy se objednatel i zhotovitel zavazují použít je pouze k účelu, který vyplývá z jejich povahy a této smlouvy. Zejména se objednatel i zhotovitel zavazuje neposkytovat dokumenty dle této smlouvy třetím osobám bez předchozího písemného souhlasu obou smluvních stran. Pro případ porušení těchto povinností jednou ze smluvních stran sjednávají smluvní strany smluvní pokutu ve výši 100.000,- Kč (slovy: jedno sto tisíc korun českých) za každý jednotlivý případ; odchýlně od § 2050 zákona smluvní strany sjednávají, že zaplacením smluvní pokuty není dotčeno právo objednatele, resp. zhotovitele na náhradu škody vzniklé z porušení povinnosti, ke kterému se smluvní pokuta vztahuje. Poskytnutím dokumentů dle této smlouvy třetím osobám se rozumí jakákoliv forma předání dílčího nebo komplexního hmotně zachyceného výsledku, který byl spolu/realizován v souvislosti s plněním

předmětu této smlouvy jakékoliv třetí osobě. Tím není dotčena povinnost poskytování informací třetím osobám dle zákona č. 106/1999 Sb. nebo jiného právního předpisu a dále za podmínek specifikovaných při poskytnutí dotace i ostatním subjektům s kontrolní pravomocí vůči smluvním stranám.

- 4) Zhotovitel se zavazuje bezodkladně písemně informovat objednatele o veškerých okolnostech, které mohou mít negativní vliv na dokončení a předání díla.

III. Cena díla

- 1) Objednatel se zavazuje uhradit cenu za Dílo ve výši:

Cena celkem 585.000 Kč bez DPH.

K uvedené ceně bude připočtena hodnota DPH dle platné sazby.

- 2) Cena Díla byla sjednaná jako konečná a nejvýše přípustná, přičemž zahrnuje veškeré náklady zhotovitele na řádné a včasné splnění všech jeho povinností vyplývajících z této smlouvy.
- 3) Uvedenou cenu Díla je možné měnit pouze, nastane-li některá z těchto skutečností:
 - a. dojde-li po podpisu této smlouvy ke změnám sazeb DPH.
- 4) Zhotovitel prohlašuje, že se řádně seznámil s rozsahem Díla, jakož i podmínkami jeho provádění a potvrzuje, že dohodnutá smluvní cena zahrnuje veškeré náklady spojené s komplexním prováděním Díla.

IV. Platební podmínky

- 1) Objednatel neposkytuje zálohy. Ustanovení § 2611 OZ se nepoužije.
- 2) Platba ceny za provedení díla, resp. dílčí plnění, bude objednatelem provedena na základě faktury vystavené zhotovitelem, přičemž právo fakturovat vzniká zhotoviteli dnem oboustranného podpisu protokolu.
- 3) Faktura bude vystavena zhotovitelem do 14 kalendářních dnů od podpisu předávacího protokolu. E-mailová adresa pro příjem elektronických faktur – fakturace@utb.cz.
- 4) Platby budou probíhat výhradně v Kč a rovněž veškeré cenové údaje budou v této měně.
- 5) Faktury musí splňovat náležitosti dle zákona č. 563/1991 Sb., o účetnictví, ve znění pozdějších předpisů, faktury daňové doklady musí splňovat náležitosti daňového dokladu dle zákona č. 235/2004 Sb., o dani z přidané hodnoty, ve znění pozdějších předpisů.
- 6) Každá faktura musí obsahovat:
 - **označení projektu**, ke kterému se předmět plnění vztahuje: TECHMAT- Technologie a materiály pro Průmysl 4.0, Podprojekt Vysokopevnostní plasty a kompozity (VPPaK)
 - **označení veřejné zakázky**, ke které se předmět plnění vztahuje: **ID 1774 UTB - Dodávka vstřikovacích forem – část 2**
- 7) Splatnost faktury činí 30 dnů od dne vystavení faktury.
- 8) Faktura se považuje za uhrazenou dnem odepsání příslušné částky z účtu objednatele ve prospěch účtu zhotovitele uvedeného na faktuře.

- 9) V případě, že faktura nebude obsahovat stanovené náležitosti, nebo bude obsahovat nesprávné údaje, bude v době splatnosti objednatelem vrácena zhotoviteli zpět. V takovém případě se přeruší lhůta splatnosti dané faktury a nová lhůta splatnosti začne běžet dnem doručení opravené faktury objednateli.

V. Způsob provádění díla, povinnosti zhotovitele

- 1) Zhotovitel se zavazuje provádět dílo s vynaložením odborné péče a v souladu s podmínkami vyplývajícími z této smlouvy jakož i příslušných právních předpisů.
- 2) Zhotovitel prohlašuje, že je osobou odborně způsobilou k výkonu předmětu této smlouvy a je schopen jednat se znalostí a pečlivostí, které je s předmětem této smlouvy spojena.
- 3) Zhotovitel se zavazuje, že bude poskytovat plnění v rozsahu a způsobem stanoveným touto smlouvou. Zhotovitel se při plnění předmětu této smlouvy bude řídit pokyny objednatele a bude postupovat v úzké součinnosti s objednatelem.
- 4) Zhotovitel jakožto osoba odborně způsobilá je povinen provádět sjednanou činnost v náležité kvalitě, rozsahu a době, to vše s maximální péčí, kterou lze po něm požadovat.
- 5) Zhotovitel se zavazuje zabezpečit na svůj náklad a na své nebezpečí všechna související plnění a práce potřebné k včasnému a řádnému provedení díla.
- 6) Zhotovitel je povinen zajistit důstojné pracovní podmínky, plnění povinností vyplývajících z právních předpisů České republiky, zejména pak z předpisů pracovněprávních, předpisů z oblasti zaměstnanosti a bezpečnosti ochrany zdraví při práci, a to vůči všem osobám, které se na plnění smlouvy budou podílet; plnění těchto povinností zajistí zhotovitel i u svých poddodavatelů. Obdobně je zhotovitel povinen zajistit řádné a včasné plnění finančních závazků svým poddodavatelům za podmínek vycházejících ze vzájemných smluv.
- 7) Zhotovitel se zavazuje bezodkladně (nejpozději do 3 kalendářních dnů ode dne takové změny) písemně informovat objednatele o všech změnách, které se dotýkají plnění závazků vyplývajících z této smlouvy či identifikačních údajů zhotovitele, o změnách v osobách oprávněných zástupců, kontaktních osobách, o vstupu zhotovitele do likvidace, o úpadku apod.
- 8) Zhotovitel je povinen také zajistit eliminaci dopadů na životní prostředí ve snaze o trvale udržitelný rozvoj. Při plnění této smlouvy je zhotovitel povinen volit primárně takové řešení, které bude šetrné k životnímu prostředí.

VI. Povinnosti objednatele

- 1) Objednatel specifikuje zhotoviteli náležitosti předmětu plnění této smlouvy.
- 2) Objednatel se zavazuje poskytnout zhotoviteli součinnost potřebnou pro řádné plnění předmětu této smlouvy a poskytnout případná upřesnění požadavků na dílo.
- 3) Objednatel bude v průběhu provádění díla kontrolovat kvalitu, způsob provedení a soulad provádění díla s podmínkami sjednanými v této smlouvě a zhotovitel je povinen objednateli na požádání takovou kontrolu umožnit.
- 4) Dále se objednatel zavazuje spolupracovat při předání a převzetí předmětu smlouvy se zhotovitelem a zaplatit cenu díla za podmínek a způsobem sjednaným v této smlouvě.

VIII. Sankce

- 1) Pokud bude zhotovitel v prodlení s předáním díla ve sjednaném termínu dle čl. II, odst. 1) této smlouvy, je povinen zaplatit objednateli smluvní pokutu ve výši 2.000 Kč za každý započatý den prodlení.
- 2) Pokud bude objednatel v prodlení s úhradou faktury proti sjednanému termínu je povinen zaplatit zhotoviteli úrok z prodlení ve výši stanovené příslušným právním předpisem.
- 3) Ujednání o smluvních pokutách nemají vliv na odpovědnost za škodu, její uplatňování ani vymáhání, pro vyloučení pochybností strany výslovně konstatují, že ustanovení § 2050 OZ se nepoužije.
- 4) Veškeré smluvní pokuty jsou splatné do 14 (čtrnácti) dnů od doručení jejich písemného vyúčtování druhé straně.
- 5) Odstoupením od smlouvy zanikají všechna práva smluvních stran. Odstoupení od smlouvy se však nedotýká nároku na náhradu škody ani nároku na smluvní pokutu dle této smlouvy.

XI. Odstoupení od smlouvy

- 1) Kterákoliv ze smluvních stran je oprávněná od této smlouvy odstoupit v případech, kdy jí k tomu výslovně opravňují ustanovení této smlouvy nebo zákona (nebylo-li jejich užití touto smlouvou vyloučeno).
- 2) Odstoupení musí být učiněno písemně, přičemž právní účinky odstoupení od smlouvy nastávají dnem doručení písemného oznámení o odstoupení druhé smluvní straně.
- 3) Kterákoliv ze smluvních stran je oprávněna od této smlouvy odstoupit, nastane-li některá z těchto situací:
 - druhá smluvní strana vstoupí do likvidace nebo na sebe (jako dlužník) podá insolvenční návrh;
 - soud prohlásí úpadek druhé smluvní strany.
- 4) Objednatel je oprávněn od této smlouvy odstoupit také:
 - pokud zhotovitel neoprávněně zastaví či přeruší provádění díla
 - octne-li se zhotovitel v prodlení s předáním díla delším než 30 (třicet) dnů a nesjedná zhotovitel nápravu ani po písemné výzvě a v dodatečné lhůtě 7 (sedm) dnů od doručení takové výzvy.
- 5) Smluvní strany se dohodly, že zhotovitel není oprávněn od této smlouvy odstoupit podle ustanovení § 2591 OZ.

XII. Závěrečná ujednání

- 1) Zhotovitel není oprávněn postoupit jakékoliv pohledávky za objednatelem vzniklé z této smlouvy či v souvislosti s touto smlouvou na třetí osobu bez předchozího písemného souhlasu objednatele.
- 2) Zhotovitel na sebe přejímá nebezpečí změny okolností ve smyslu ustanovení § 1765 odst. 2) OZ.
- 3) Zhotovitel se zavazuje, že umožní všem subjektům oprávněným k výkonu kontroly, z jejichž prostředků je plnění dle této smlouvy hrazeno, provést kontrolu dokladů souvisejících s tímto

- plněním, a to po dobu danou právními předpisy ČR k jejich archivaci (zákon č. 563/1991 Sb., o účetnictví, v platném znění a zákon č. 235/2004 Sb., o dani z přidané hodnoty, v platném znění).
- 4) Tato smlouva jakož i právní vztahy mezi smluvními stranami na základě této smlouvy vzniklé a výslovně neupravené jejím textem se řídí právními předpisy České republiky s vyloučením kolizních norem, zejména OZ.
 - 5) Tuto smlouvu lze měnit a doplňovat pouze písemnými, vzestupně číslovanými dodatky, které budou za dodatek smlouvy výslovně označeny a podepsány oběma stranami.
 - 6) Tato smlouva je vyhotovena v písemné formě a každá smluvní strana k ní připojuje v souladu s příslušnými ustanoveními zákona č. 297/2016 Sb., o službách vytvářejících důvěru pro elektronické transakce, svůj kvalifikovaný elektronický podpis.
 - 7) Případná nevynutitelnost nebo neplatnost kteréhokoli článku, odstavce, nebo ustanovení této smlouvy nemá vliv na vynutitelnost nebo platnost ostatních ustanovení této smlouvy. V případě, že by jakýkoli takovýto článek, odstavec nebo ustanovení mělo z jakéhokoli důvodu pozbyt platnosti (zejména z důvodů rozporu s aplikovatelnými zákony a ostatními právními normami), provedou smluvní strany konzultace a dohodnou se na právně přijatelném způsobu provedení záměrů obsažených v té části smlouvy, jež pozbyla platnosti.
 - 8) Předáním Díla formou protokolu přechází vlastnické právo k hmotnému základu Díla ze zhotovitele na objednavatele. Zhotovitel touto smlouvou o Dílo poskytuje objednateli k částem Díla naplňujícím znaky autorského díla výhradní a územně neomezenou licenci k užití Díla, a to ke všem způsobům jeho užití včetně případných úprav Díla. Licence je sjednána jako bezúplatná na celou dobu autorskoprávní ochrany Díla. Objednatel je oprávněn licencí k užití Díla nebo její část převést na třetí osobu, a to i bez souhlasu zhotovitele.
 - 9) Smluvní strany prohlašují, že se pečlivě seznámily s obsahem této smlouvy, smlouvě rozumí, souhlasí se všemi jejími částmi a jsou si vědomy veškerých práv a povinností z této smlouvy vyplývajících, na důkaz toho připojují své podpisy.
 - 10) Tato smlouva nabývá platnosti dnem přiložení elektronického podpisu poslední smluvní strany a účinnosti dnem uveřejnění v centrálním registru smluv v souladu se zákonem č. 340/2015 Sb., o zvláštních podmínkách účinnosti některých smluv, uveřejňování těchto smluv a o registru smluv (zákon o registru smluv).

11) Nedílnou součástí této smlouvy jsou tyto přílohy:

Příloha č. 1: **Technická specifikace**

Příloha č. 2: **Výkresová dokumentace**

Objednatel:

Zhotovitel:

Ve Zlíně dne 23. 11. 2021

V Hradci nad Moravicí dne 22. 11. 21

.....
RNDr. Alexander Černý
kvestor UTB ve Zlíně

.....
Ing. Jozef Hodor
Prokura BRANO a.s.

PODEPSÁNO

JOZEF TRONICKÝ

Odpovídá	Datum
PO/00	4. 11. 2021
EO	12. 11. 21
Věcně	1. 11. 21
Správce rozpočtu	23. 11. 21

04

D 1774 - UTB - DODÁVKA VSTĚKOVACÍM POKRYTÍ
ČÁST 2

UTB - Dodávka vstřikovacích forem

Příloha č. 1b – Technická specifikace – část 2

Dodávka vstřikovacích forem pro zámek kapoty

Typ výrobků: Zámek kapoty

Předmětem zakázky je:

- 1) Vývoj náhrady ocelové rohatky a západky automobilového zámku za plastovou
- 2) Výroba a dodání prototypových hliníkových vstřikovacích forem

Základní technické parametry

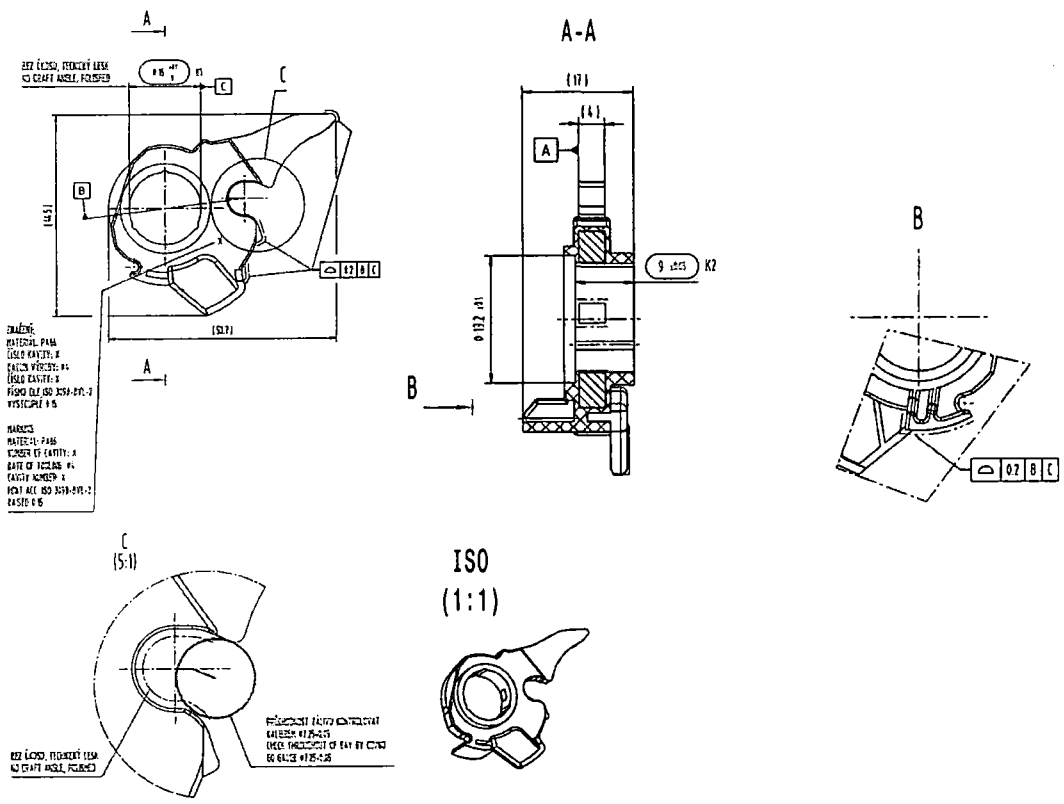
Konstrukční návrh dílů	Maximálně využít zástavbový prostor tělesa automobilového zámku přední kapoty
	Náhrada kovové rohatky a západky plastem
	Optimalizovat tvar plastové rohatky a západky pro nejvyšší možnou pevnost
Použitý CAD software	Díly budou konstruovány v CATIA V5, R30
Formát 3D dat	Plná historie modelování ve formátu CATIA
Pevnostní výpočet	FEA kalkulace pro směry X, Y, Z pro rohatku i západku
Moldflow	Zpracování základní modflow pro rohatku a západku
Počet prototypových forem	2ks pro každý díl separátní ve společném UNI rámu Meusburger 296*246
Materiál prototypových forem	Slitina hliníku EN AW 7075

**Ing.
Jozef
Hodor**

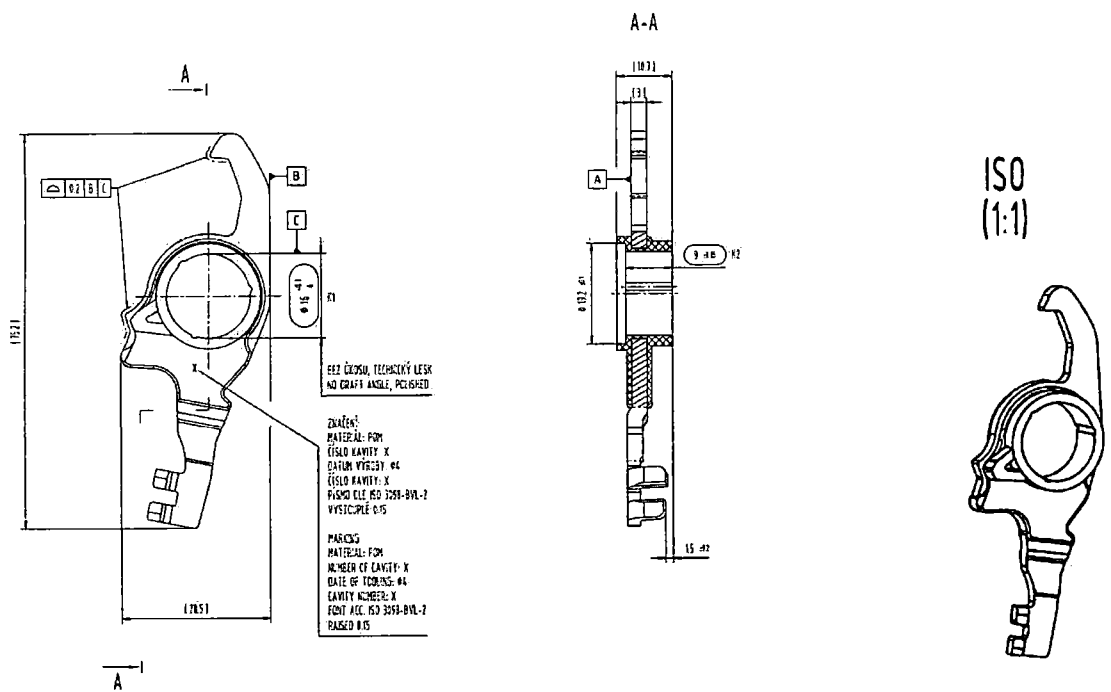
Digitálně
podepsal Ing.
Jozef Hodor
Datum:
2021.09.01
10:58:40 +02'00'

V Hradci nad Moravicí dne 2.9.2021

Ing. Jozef Hodor



Výkres dílu Rohatka



Výkres dílu Západka