

## KUPNÍ SMLOUVA č. 2021068

dle § 2079 a násl. zákona č. 89/2012 Sb., obč. zákoníku.

### **Domov Duha, příspěvková organizace**

zapsaná v Obchodním rejstříku vedeném u Krajského soudu v Ostravě, oddíl Pr, vložka 888

Se sídlem: Hřbitovní 1128/41, 741 01 Nový Jičín

IČO: 48804886

DIČ:

Bankovní spojení:

Zastoupená: .....

(dále jen „kupující“)

a

### **Arjo Czech Republic s.r.o.**

zapsaná v Obchodním rejstříku vedeným Městským soudem v Praze, oddíl C, vložka 274238

Na Strži 1702/65

140 00 Praha 4

Tel.: +420 225 092 307

IČ: 46962549

DIČ: CZ46962549

Bankovní spojení: .....

Zastoupena: .....

(dále jen „prodávající“)

Spolu jako smluvní strany dnešního dne uzavírají tuto kupní smlouvu dle ustanovení § 2079 a násl. zákona č. 89/2012 Sb, občanský zákoník, ve znění pozdějších předpisů (dále jen „občanský zákoník“) (dále jen „smlouva“)

Prodávající a kupující jsou dále označeni rovněž jako „**smluvní strana**“ či společně jako „**smluvní strany**“.

Účelem této smlouvy je zajištění nákupu níže uvedeného předmětu koupě a zajištění jeho plné provozuschopnosti prodávajícím nejméně po záruční dobu, provádění pozáručního servisu a v případě zájmu kupujícího i zajištění oprav a náhradních dílů po záruční dobu.

### I.

1. Prodávající se touto smlouvou zavazuje kupujícímu odevzdat věc dle cenové nabídky č. N/2021/332PK, která je předmětem koupě spolu s odpovídajícím příslušenstvím, a umožnit mu nabýt vlastnické právo k ní:

<i>Myčka podložních mís a močových lahví NINJO FD1610 (FA1A012BACZ1)</i>
--

<i>1 ks</i>
-------------

2. Součástí zboží je i předání dokladů, které se ke zboží podle příslušných právních předpisů vztahují (zejména návody k obsluze, záruční listy, prohlášení o shodě, apod.).
3. Kupující se zavazuje zboží převzít a zaplatit kupní cenu podle článku III. této smlouvy.

## II.

1. Termín dodání zboží je do 12-ti týdnů od podpisu smlouvy.
2. Zboží bude dodáno do místa: Domov se zvláštním režimem, Hřbitovní 1128/41, 741 01 Nový Jičín.
3. V ostatním se řídí práva a povinnosti smluvních stran § 2079 a násl. občanského zákoníku.

## III.

1. Kupní cena je smluvena takto:

<b>Celkem bez DPH</b>	<b>156.162,- Kč</b>
DPH 15%	<b>23.424,30 Kč</b>
<b>Celkem vč. DPH</b>	<b>179.586,- Kč</b>

2. V ceně je zahrnuta doprava do místa určení a zaškolení obsluhy. Termín dopravy bude předem projednán a dohodnut s kupujícím.

## IV.

1. Kupní cenu včetně příslušné DPH kupující uhradí bezhotovostním převodem na účet prodávajícího, a to na základě daňového dokladu - faktury vystavené prodávajícím. Prodávající vystaví a odešle kupujícímu fakturu neprodleně po předání a převzetí předmětu koupě.
2. Splatnost faktury se sjednává v délce 30 dnů ode dne prokazatelného doručení řádně vystavené faktury kupujícímu.
3. Faktura Prodávajícího musí formou a obsahem odpovídat zákonu č. 563/1991 Sb., o účetnictví, ve znění pozdějších předpisů, a musí obsahovat veškeré náležitosti daňového dokladu dle ustanovení § 29 a násl. zákona o DPH.
4. Kupující prohlašuje, že má zajištěny finanční prostředky k plnění závazků vyplývajících z této smlouvy.

## V.

1. V případě, že prodávající nedodrží termín dodání sjednaný v této smlouvě, uhradí kupujícímu smluvní pokutu ve výši 0,05% z kupní ceny (případně z ceny dílčí části, dohodnuté k samostatnému předání a převzetí) za každý započatý den prodlení. Smluvní pokuta je splatná do 30 dnů po doručení oznámení o uložení smluvní pokuty.
2. V případě prodlení kupujícího s placením faktury (nebo splátky), uhradí kupující prodávajícímu úrok z prodlení ve výši 0,05% z nezaplacené částky za každý den prodlení.
3. Smluvní pokuty, sjednané touto smlouvou, hradí povinná strana nezávisle na tom, zda a v jaké výši vznikne druhé straně v této souvislosti škoda, kterou lze vymáhat samostatně.

## VI.

1. Prodávající poskytuje na prodávané zboží záruku po dobu 24 měsíců ode dne jeho dodání kupujícímu.

Prodávající záruku poskytuje za těchto podmínek:

- a) zařízení budou používána a obsluhována dle návodu k obsluze
  - b) záruka se nevztahuje na závady způsobené mechanickým poškozením, nesprávným zacházením a údržbou
  - c) jakékoliv změny provedené neoprávněnou osobou, svévolné změny v konstrukci, nebo zásahy do přístroje vyvolané kupujícím, případně jinou neoprávněnou osobou, mají za následek zánik záruky.
2. Nebezpečí škody na zboží přechází na kupujícího okamžikem převzetí zboží. Tyž následek má, nepřevezme-li kupující zboží, ač mu s ním prodávající umožnil nakládat. Vlastnické právo ke zboží dle této kupní smlouvy přechází na kupujícího předáním zboží (viz čl. III. této smlouvy).
  3. Bude-li kupující v prodlení se zaplacením kupní ceny déle než 45 dnů, je prodávající oprávněn odstoupit od této smlouvy doporučeným dopisem. Účinky odstoupení nastanou jeho doručením. Smluvní strany jsou povinny vydat si navzájem plnění získané z této smlouvy do 10 dnů od jejího zániku.
  4. Tato smlouva může být měněna jen písemnou formou označenou jako číslované dodatky.
  5. Tato smlouva je sepsána ve dvou vyhotoveních, z nichž každá smluvní strana obdrží po jednom.
  6. Kupující má povinnost dle zákona č. 340/2015 Sb., zákona o registru smluv zveřejnit tuto smlouvu v registru smluv. Kupující se tímto zavazuje smlouvu uveřejnit v registru smluv do 30 dnů od jejího podpisu.
  7. Prodávající je povinen písemně před podpisem smlouvy sdělit Kupujícímu, které informace, obsažené v této Smlouvě považuje za Obchodní tajemství dle § 9 odst.1 z. č. 106/1999 Sb a dle § 504 občanského zákoníku v platném znění. Pokud tak neučiní, budou znečitelněny údaje v souladu se zákonem o registru smluv.
  8. Tato smlouva nabývá platnosti od jejího podpisu.
  9. Součástí této smlouvy je příloha č. 1 – Cenová nabídka – N/2020/332PK , příloha č. 2 - Požadavky na stavební připravenost
  10. Tato smlouva nabývá účinnosti dnem uveřejnění smlouvy v registru.

V Praze dne 15.11.2021

V Novém Jičíně dne 16.11.2021

.....  
....., dle plné moci  
prodávající

.....  
....., ředitelka  
kupující

## NABÍDKA č. N/2021/332PK

**Datum:** 26.10.2021

**Naše reference:** .....

### POPIS ZBOŽÍ:

#### Myčka podložních mís a močových lahví NINJO

- Splňuje požadavky nového evropského standardu EN ISO 15883
- Účinné 9 + 2 trysky splňující požadavky nejvyšší kvality mytí .PSD systém zajišťuje úplnou termální dezinfekci celého potrubního systému a trysek v každém cyklu
- Hladký plastový nebo nerezový vnitřní povrch komory bez záhybů a kapes splňuje nejvyšší hygienické požadavky a minimalizuje riziko usazenin a bakterií
- Snadno srozumitelný displej
- Dva programy: jeden pro mytí močových lahví a jeden pro mytí podložních mís a nádob do toaletních křesel
- Pro vyšší bezpečnost obsluhy a zajištění úplné dezinfekce a mytí jsou dvířka mycí komory uzamčená po dobu celého mycího cyklu
- Přátelská pro životní prostředí; nízká spotřeba vody a energie, recyklovatelný materiál
- Široká škála držáků pro různé typy nádob
- Snadná údržba a servis
- **účinná dezinfekce**  
elektronická kontrola teploty dezinfekce  
indikátor teploty během mycího cyklu
- **optimální účinnost mytí**  
nerezová nebo lisovaná mycí komora z polymerického materiálu vysoké kvality  
systém mytí nezávislý na tlaku přiváděné vody disponuje čtyřcestným čerpadlem vyvíjejícím tlak vody 2,5 baru zaručujícím optimální výsledek mytí  
mycí trysky nové konstrukce tryskají vodu stejným tlakem, rozstříkují ji rovnoměrně po celou dobu mycího cyklu a čistící proces optimalizují
- **pojetí pro sanitární využití**  
snadné ovládání díky automatickému programu (eliminace usazenin, optimální mytí a účinná dezinfekce) snadná volba programu tlačítky standardních programů dle obsahu mytých nádob, snadná obsluha – text jasně informuje o funkci myčky a upozorňuje na jakoukoliv anomálii či havárii bezpečnost personálu díky účinné dezinfekci a ochlazení  
nádob před jejich vyjmutím variabilita vkládaných nádob díky univerzálnímu držáku – téměř všechny typy podložních mís, močových lahví, malých nádob jako jsou misky apod. tichý chod - 53 dB (A)
- Volitelný větrák pro sušení a chlazení - zajistí Vám rychlé a maximálně hygienické vysušení a ochlazení obsahu komory pomocí vzduchu, který je přefiltrován HEPA-filtrem (H13).
- Splňuje a překonává přísné požadavky normy ISO15883 (CAN/CSA Z15883).
- Můžete vybírat z nerezového nebo polymerického provedení komory i vnějšího opláštění.



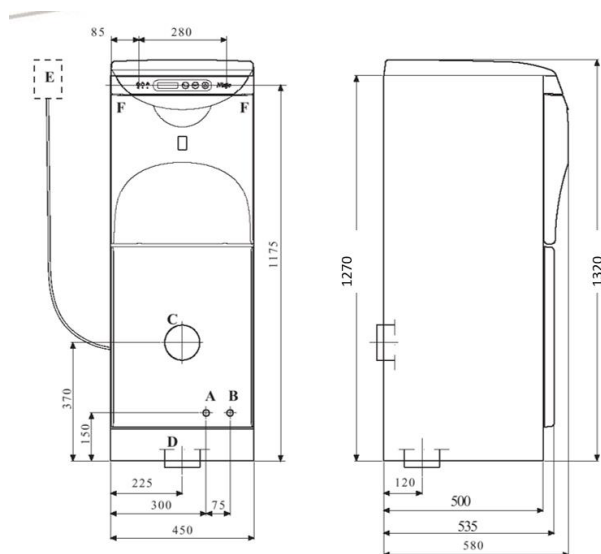
#### **Technická data**

---

<b>Technická data</b>		<b>Ninjo volně stojící</b>	
Váha	90 kg	Připojení vody	
Šířka	450 mm	Studená voda	15 mm
Hloubka	580 mm	Tlak	1-8 bar
Výška	1320 mm	Průtok	>0,3 l/s
		Teplá voda 45 – 60°C	15 mm
Připojení odpadu	Ø 110 mm	Tlak	1-8 bar
Připojení el. proudu	230 V, 1N, 50 Hz, 1x16A, 3kW	Průtok	>0,3 l/s
Spotřeba energie	0,16 kWh/cyklus	Spotřeba vody	
Max. venk. teplota	40°C	Ekonomický program	11 l/cyklus
Hladina hluku	53 dB (A)	Normální program	18 l/cyklus

### **NABÍDKOVÁ CENA – SPECIFIKACE:**

	Číslo položky	Název	Nabídková	Množství	DPH	Celkem bez	Celkem s DPH
			cena bez DPH			DPH	
			Kč	ks	%	Kč	Kč
1	FA1A012BACZ1	FLUSHER NINJO FD1610	156 162	1	15%	156 162	179 586,30
2							
3							
4							
5							
6							
7							
8							
9							
10							
11							
12							
<b>Součet</b>							179 586,30
<b>Zaokrouhlení</b>							-0,30
<b>Celkem</b>				<b>1</b>		<b>156 162,00</b>	<b>179 586,00</b>



- **Ceny zařízení jsou včetně dopravy do místa určení, instalace a zaškolení obsluhy.**

- **Platební podmínky:**

Platba na základě faktury vystavené po předání zboží uživateli.

- **Dodací podmínky:**

Termín dodání do 12 týdnů

- **Záruční doba:**

Záruční lhůta na zařízení je **24 měsíců** od data předání zboží uživateli.

- **Platnost nabídky:**

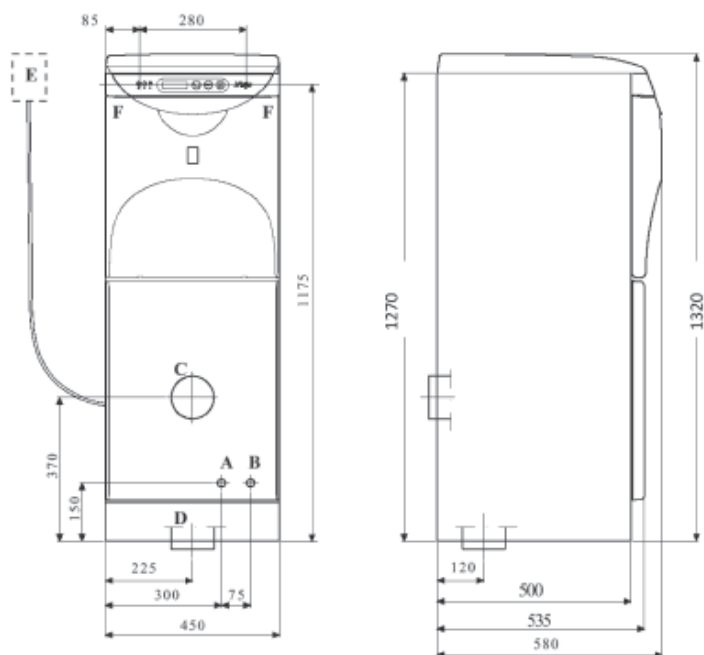
Cenová nabídka je platná do 31. 12. 2021

S pozdravem,

Arjo Czech Republic s.r.o.

.....

**Ninjo**  
volně stojící  
instalace



- A. Teplá voda 15 mm ( 1/2" vnější) – přívod roháčkový (pračkový) ventil  
 B. Studená voda 15 mm ( 1/2" vnější) – přívod roháčkový (pračkový) ventil  
 C. Odpad P do zdi Ø 110 mm  
 D. Odpad S do podlahy Ø 110 mm  
 E. El. připojení, kabel 3 m  
 F. Fixace myčky na zeď

Technická data		Ninjo volně stojící	
Váha	90 kg	Připojení vody	
Šířka	450 mm	Studená voda	15 mm
Hloubka	580 mm	Tlak	1-8 bar
Výška	1320 mm	Průtok	>0,3 l/s
		Teplá voda 45 – 60°C	15 mm
Připojení odpadu	Ø 110 mm	Tlak	1-8 bar
Připojení el. proudu	230 V, 1N, 50 Hz, 1x16A, 3kW	Průtok	>0,3 l/s
Spotřeba energie	0,16 kWh/cyklus	Spotřeba vody	
Max. venk. teplota	40°C	Ekonomický program	11 l/cyklus
Hladina hluku	53 dB (A)	Normální program	18 l/cyklus