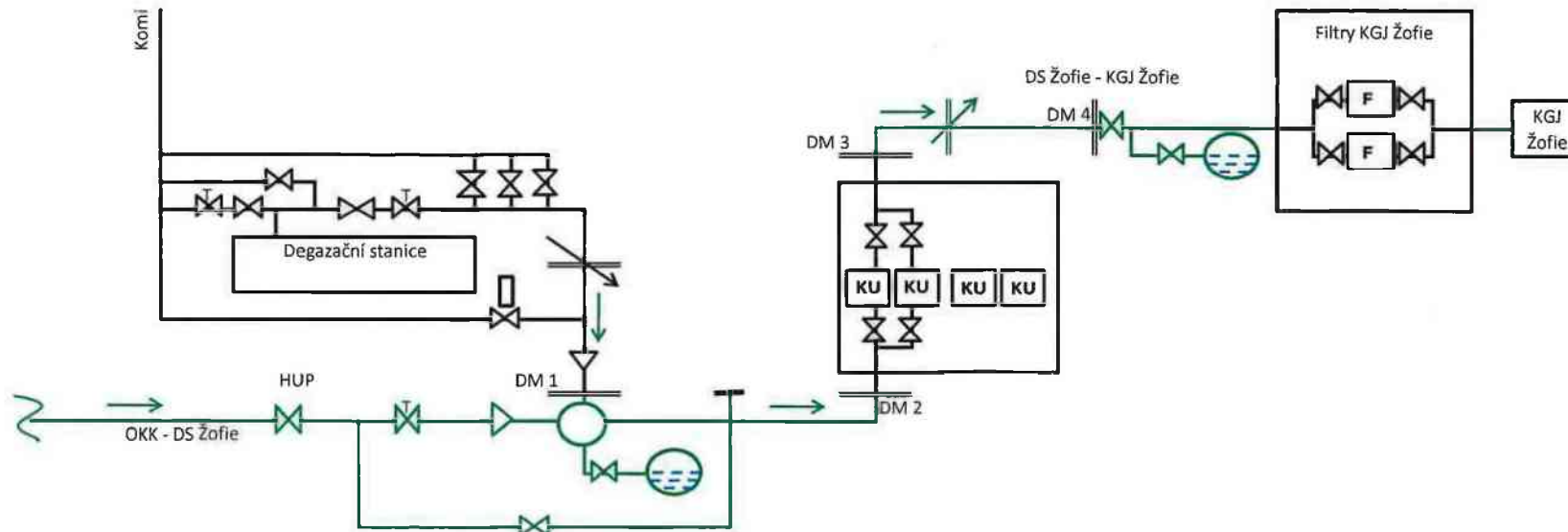


# SCHÉMA PLYNÁRENSKÝCH ZAŘÍZENÍ NA LOKALITĚ ŽOFIE



## Legenda:

- |  |                               |           |                   |
|--|-------------------------------|-----------|-------------------|
|  | Uzavírací armatura            |           | Zpětná klapa      |
|  | Servoventil                   | <b>KU</b> | Kuličkový uzávěr  |
|  | Plynovody Green Gas DPB, a.s. | <b>DS</b> | Degazační stanice |
|  | Plynovody Diamo, s.p.         |           | Měřící místo      |
|  | Směšovací stanice             |           | Odvodňovač        |
|  | Pojistný ventil               | <b>F</b>  | Filtr             |
|  |                               |           | Směr toku plynu   |

Príloha č.2 ke Smlouvě o poskytování služeb

220/44000/00206/21/00