

# KUPNÍ SMLOUVA


číslo prodávajícího:  
číslo kupujícího: 240/2021

uzavřena podle zákona č. 89/2012 Sb., občanského zákoníku ve znění pozdějších předpisů  
(dále jen „smlouva“).

## Článek 1.

### Smluvní strany:





#### 1. Česká republika – Ministerstvo vnitra

se sídlem: Nad Štolou 936/3  
170 34 Praha 7  
IČO: 00007064  
DIČ: CZ00007064  
Zastoupená: brig. gen. Mgr. Bc. Slavomírem Bellem, MSc. MBA  
náměstkem generálního ředitele HZS ČR pro ekonomiku  
Bankovní spojení: ČNB Praha 1  
Číslo účtu: 8908-881/0710  
Tel. / Fax.:   
ID datové schránky: 84taiur

(dále jen „kupující“)

a

#### 2. KOBIT, spol. s r.o.

se sídlem: Rozvojová 269, Praha 6, 165 00  
zapsána ve veřejném rejstříku, vedeným Městským soudem v Praze,  
oddíl C, vložka 5528  
IČO: 44792247  
DIČ: CZ44792247  
Bankovní spojení:   
Číslo účtu:   
Zastoupená:   
Tel. / e-mail.:   
ID datové schránky: khif4c2

(dále jen „prodávající“)

## Článek 2.

### Základní ustanovení

1. Tato smlouva se uzavírá na základě rámcové dohody čj.: MV-10619-32/PO-PSM-2021, která byla uzavřena prodávajícím s centrálním zadavatelem.
2. Smluvní strany se v souladu s ustanovením § 2079 a násl. zákona č.89/2012 Sb., občanského zákoníku, (dále jen „ObčZ“) dohodly, že se rozsah a obsah vzájemných práv a povinností z této smlouvy vyplývajících a neupravených touto smlouvou bude řídit příslušnými ustanoveními ObčZ a dalšími právními předpisy ČR.
3. Smluvní strany prohlašují, že údaje uvedené v článku 1 této smlouvy a taktéž oprávnění k podnikání prodávajícího jsou v souladu s právní skutečností v době uzavření smlouvy.

Smluvní strany se zavazují, že změny údajů uvedených v článku 1 této smlouvy oznámí písemně bez prodlení druhé smluvní straně.

### Článek 3. Předmět smlouvy

1. Předmětem této smlouvy je dodávka **1 ks cisternové automobilové stříkačky CAS 20/3500/210 S2T včetně požárního příslušenství a komunikačních prostředků dle přílohy 3 této smlouvy** (dále jen „zboží“). Podrobný popis nabízeného zboží je přílohou č. 1 této smlouvy a je její nedílnou součástí.
2. Touto smlouvou se prodávající zavazuje dodat kupujícímu za podmínek v ní sjednaných zboží, specifikované v odst. 1 tohoto článku a převést na kupujícího vlastnické právo k němu.
3. Kupující se zavazuje zboží převzít a zaplatit za něj sjednanou kupní cenu.
4. Zboží (a veškeré jeho části) bude nové, nepoužité, nerepasované, certifikované, homologované, určené pro český trh, odpovídající kogentním právním předpisům ČR i EU a oborovým normám, zejména předpisům dopravního práva. Pro výrobu zboží je použit pouze nový, dosud nepoužitý automobilový podvozek, který není starší 18 měsíců před nabytím účinnosti této smlouvy a bude vyroben z prvotřídních materiálů a odpovídající současným parametrům a požadavkům nejvyšší kvality a pro účelovou nastavbu budou použity pouze nové a nepoužité součásti. Požaduje-li zvláštní právní nebo normativní předpis /např. zákon č. 22/1997 Sb., nařízení vlády č. 173/1997 Sb. nebo vyhláška č. 69/2014 Sb./ zvláštní požadavek či dokument, musí být součástí dodávky zboží splnění předmětného požadavku či dodání předmětného dokumentu.
5. Součástí dodávky zboží je i předání dokladů (čl. 4. odst. 6 této smlouvy), které se ke zboží vztahují.
6. Proávající tímto prohlašuje, že zboží nemá právní vady ve smyslu § 1920 a násl., ObčZ.

### Článek 4. Doba, místo a způsob předání zboží

1. Proávající je povinen dodat bezvadné zboží v místě plnění nejpozději do **10 měsíců** od nabytí účinnosti této smlouvy.
2. Proávající se zavazuje informovat kupujícího o termínu dodání zboží nejméně tři pracovní dny předem. Před touto dobou může prodávající dodat zboží jen po předchozím souhlasu kupujícího.
3. Místo plnění je uvedeno v následující tabulce:

Kupující	Místo plnění	Počet (ks)
<b>MV- GŘ HZS ČR - Školní a výcvikové zařízení HZS ČR</b>	Trnkova 85, 628 00 Brno	1

Kontaktní osoba: [redacted]

Osoba oprávněna k převzetí zboží: [redacted]

4. Splněním dodávky se rozumí odevzdání a uvedení zboží do provozu v místě plnění, převzetí zboží oprávněnými osobami kupujícího a dodání všech dokladů nutných k jeho provozování podle právních předpisů a technických norem ČR.

5. Kupující při převzetí zboží provede kontrolu zejména:
  - a) dodané značky, typu, druhu,
  - b) zjevných jakostních vlastností a roku výroby,
  - c) zda nedošlo k poškození zboží při přepravě,
  - d) dodaných dokladů (dokumentace).
6. Prodávající předá kupujícímu tyto doklady vztahující se ke zboží dle čl. 3. této smlouvy:
  - a) základní technický popis, může být součástí návodu
  - b) osvědčení o registraci vozidla část II (technický průkaz) se zapsanými povinnými údaji,
  - c) rozhodnutí Ministerstva dopravy ČR o schválení technické způsobilosti typu samostatného technického celku vozidla,
  - d) osvědčení Ministerstva dopravy ČR o schválení technické způsobilosti typu samostatného technického celku vozidla,
  - e) návod k použití, obsluze a údržbě s ohledem na bezpečnost práce a ekologii (bude obsahovat zejména pokyny k jízdě, a obsluze účelové nástavby, provozní pokyny a pokyny k údržbě, pokyny seznam činností povoleny uživateli, pokyny k intervalům a rozsahu stanovených kontrol mezi servisními prohlídkami),
  - f) rozsah oprav a pokyny pro opravy, které je provozovatel oprávněn uskutečňovat sám s katalogem náhradních dílů, výkresovou dokumentaci,
  - g) servisní knížka a originální servisní dokumentace,
  - h) seznam vybavení včetně požárního příslušenství,
  - i) kontaktní údaje servisních míst,
  - j) kopii certifikátu vydaného autorizovanou osobou a dokladující splnění technických podmínek vyhlášky č. 35/2007 Sb., o technických podmínkách požární techniky, ve znění pozdějších předpisů,
  - k) prohlášení výrobce podvozku, že při výrobě byly dodrženy veškeré jeho pokyny uvedené v manuálu pro nastavbaře a že byly dodrženy podmínky schválených výjimek z tohoto manuálu,
  - l) záruční list,
  - m) záruční listy, doklady a dokumentace k provozování příslušenství a vybavení,
  - n) předávací protokol.
7. Prodávající předá kupujícímu všechny nezbytné doklady a dokumenty požadované legislativou vztahující se ke zboží dle čl. 3. odst. 1 této smlouvy v českém jazyce. Přípustné jsou jen cizojazyčné doklady, dokumentace a texty (zejména návod), které budou opatřeny překladem do českého jazyka. Prodávající se zavazuje zajistit seznámení kupujícího s obsluhou zboží.
8. O předání a převzetí zboží bude mezi prodávajícím a kupujícím sepsán předávací protokol ve třech vyhotoveních. V případě zjištěných zjevných vad zboží může kupující odmítnout jeho převzetí, což řádně i s důvody potvrdí na příslušném dokladu.
9. Prodávající umožní odborným osobám kupujícího, včetně zpracovatele technických podmínek, během výroby předmětu plnění této smlouvy, nejméně 2 inspekční prohlídky v jeho zařízeních k ověření správného postupu realizace předmětu plnění. Tyto osoby, jsou povinné oznámit termín inspekční prohlídky nejméně 3 pracovní dny předem.
10. Zástavba první CAS komunikačním zařízením s příslušenstvím bude provedena za přítomnosti kupujícího, který se způsobem řešení vyjádří písemný souhlas.
11. Při dodání zboží proběhne v místě plnění provozní zkouška, které budou přítomny osoby pověřené kupujícím.

**Článek 5.**  
**Kupní cena a platební podmínky**

1. Kupní cena za zboží uvedené v čl. 3. odst. 1, této smlouvy je stanovena dohodou smluvních stran a činí celkem za **1 ks cisternové automobilové stříkačky CAS 20/3500/210 S2T včetně požárního příslušenství a komunikačních prostředků:**

- Bez DPH 8 290 240,00 Kč
- DPH 21 % 1 740 950,40 Kč
- **Celkem vč. DPH 10 031 190,40 Kč**

(slovy: desetmilionůtřicetjednatisícstodevadesát Kč a čtyřicet haléřů);

- z toho za **1 ks CAS 20/3500/210 S2T s komunikačními prostředky a bez požárního příslušenství**

- Bez DPH 7 599 610,00 Kč
- DPH 21 % 1 595 918,10 Kč
- **Celkem vč. DPH 9 195 528,10 Kč**

(slovy: devětmilionůstodevadesátpěttisícpěsetdvacetosm Kč a deset haléřů);

cena za **požární příslušenství k 1 ks CAS 20/3500/210 S2T (dle Přílohy č. 3 této smlouvy „Volitelné požární příslušenství“)**

- Bez DPH 690 630,00 Kč
- DPH 21 % 145 032,30 Kč
- **Celkem vč. DPH 835 662,30 Kč**

(slovy: osmsetřicetpěttisícšestsetšedesát dva Kč a třicet haléřů);

2. Tato sjednaná kupní cena je konečná a zahrnuje veškeré náklady spojené s dodávkou zboží (seznámení s obsluhou, clo, záruční a garanční prohlídky dle čl. 8. odst. 3 této smlouvy, atd.). V ceně jsou zahrnuty i veškeré náklady spojené s dopravou zboží na místo plnění a případná možná rizika (inflační, cenové či měnové vlivy apod.).
3. Cena bude zaplacená na základě faktury (fakturou je možno chápat daňový doklad) vystavené prodávajícím po převzetí kompletního zboží. Faktura (daňový doklad) bude vystavena v českém jazyce a musí obsahovat náležitosti stanovené právními předpisy, evidenční číslo smlouvy a dále vyčíslení zvlášť ceny za zboží v Kč bez DPH, zvlášť DPH a celkovou cenu za zboží v Kč včetně DPH. Prodávající je povinen vystavit fakturu nejpozději do dvou pracovních dnů od řádného předání zboží. Prodávající doručí fakturu v listinné podobě do sídla kupujícího, popřípadě elektronicky ve formátu pdf. do datové schránky kupujícího.
4. Cena za zboží v Kč včetně DPH se stanovuje připočtením sazby DPH platné v den fakturace dle platné legislativy v zemi kupujícího.
5. Smluvní strany se dohodly, že platba bude provedena v českých korunách (CZK) výhradně na účet prodávajícího uvedený v čl. 1. smlouvy. Uvedený účet prodávajícího musí být veden a zveřejněn v registru plátců DPH.
6. Pokud prodávající nemá účet zřízený v peněžním ústavu na území České republiky, bankovní poplatky za zahraniční platbu jdou na vrub prodávajícího.
7. Fakturace po splnění požadovaných podmínek dodávky se uskuteční na adresu:

**MV - GŘ HZS ČR pošt.přihr. 69**  
**Kloknerova 26**  
**148 01 Praha 414**

na faktuře bude jako objednatel uvedeno:

**ČR - Ministerstvo vnitra**  
**Nad Štolou 936/3**  
**170 34 Praha 7**

zastoupené – kontaktní adresa:

**MV – GŘ HZS ČR**  
**Kloknerova 26**  
**pošt. přih. 69**  
**148 01 Praha 414**


8. Prodávající je povinen přiložit k faktuře (daňovému dokladu) originál předávacího protokolu a seznam dodaného požárního příslušenství s naceněním za 1 kus včetně DPH.
9. Smluvní strany se dohodly na lhůtě splatnosti faktury v délce třiceti kalendářních dnů ode dne doručení faktury na kontaktní adresu kupujícího. V případě pochybností se má za to, že dnem doručení se rozumí třetí pracovní den ode dne odeslání faktury.
10. Faktury předložené v prosinci musí být doručeny kupujícímu nejpozději do 7. dne tohoto měsíce. Při doručení po tomto termínu nelze fakturu proplatit v daném roce. Prodávající bere na vědomí, že kupující vzhledem k ročnímu rozpočtovému cyklu organizační složky státu nemůže do uvolnění rozpočtových prostředků v následujícím roce uhradit kupní cenu. V tomto případě se kupující nedostává do prodlení a není povinen hradit smluvní ani zákonný úrok z prodlení ani strpět jiné právní dopady této skutečnosti. Prodávající bere na vědomí, že ze strany kupujícího nelze proplatit fakturu v období od druhé poloviny prosince do konce první poloviny března.
11. Kupní cena se považuje za uhrazenou okamžikem odepsání fakturované kupní ceny z bankovního účtu kupujícího. Pokud kupující uplatní nárok na odstranění vady zboží ve lhůtě splatnosti faktury, není kupující povinen až do odstranění vady uhradit cenu zboží. Okamžikem odstranění vady zboží začne běžet nová lhůta splatnosti faktury v délce třiceti kalendářních dnů.
12. Kupující nebude poskytovat prodávajícímu jakékoliv zálohy na úhradu ceny zboží nebo jeho části a prodávající prohlašuje, že žádnou zálohovou platbu nepožaduje a požadovat nebude.
13. Kupující je oprávněn před uplynutím lhůty splatnosti faktury vrátit bez zaplacení fakturu, která neobsahuje náležitosti stanovené touto smlouvou nebo budou-li tyto údaje uvedeny chybně. Prodávající je povinen podle povahy nesprávnosti fakturu opravit nebo nově vyhotovit. V takovém případě není kupující v prodlení se zaplacením ceny zboží. Okamžikem doručení náležitě doplněné či opravené faktury začne běžet nová lhůta splatnosti faktury v délce třiceti kalendářních dnů.
14. Smluvní strany si dojednaly, že veřejný zadavatel je oprávněn provést zajišťovací úhradu daně z přidané hodnoty ve smyslu § 109a zákona č. 235/2004 Sb., o dani z přidané hodnoty, ve znění pozdějších předpisů, na účet příslušného správce daně, jestliže se dodavatel stane ke dni uskutečnitelného zdanitelného plnění nespolehlivým plátcem daně ve smyslu ustanovení § 106 zákona č. 235/2004 Sb., o dani z přidané hodnoty, ve znění pozdějších předpisů.

## **Článek 6.**

### **Vlastnické právo ke zboží a nebezpečí škody na zboží**

1. Kupující nabývá vlastnické právo ke zboží okamžikem jeho převzetí od prodávajícího.
2. Nebezpečí škody na zboží přechází na kupujícího okamžikem převzetí zboží od prodávajícího v místě plnění.

## Článek 7. Záruka a vady zboží

1. Na dodávky zboží bude poskytnuta dodavatelem ve smyslu § 2113 a násl. ObčZ, kupujícímu záruka za jakost zboží spočívající v tom, že zboží, bude po záruční dobu způsobilé k sesmluvněnému a v zadávací dokumentaci stanovenému účelu a nebude mít právní vady ve smyslu § 1920 a násl. ObčZ. Veškeré náklady kupujícího spojené s uplatněním práv z vadného plnění či záruky /včetně záruky za jakost/ jdou plně k tíži prodávajícího. Kupující je oprávněn nárok na náhradu nákladů uplatnit do jednoho roku od jeho zjištění a prodávající je povinen jej proplatit /jednoměsíční lhůta uvedená v § 1924 ObčZ se nepoužije/. Důkazní břemeno po celou dobu běhu záruční lhůty nese prodávající.
2. Prodávajícím bude poskytnuta záruční doba
  - na podvozek v délce **36** měsíců bez ohledu na ujeté kilometry,
  - na nástavbu v délce **36** měsíců,
  - na neprorezavění karoserie v délce **60** měsíců,
  - na všechny položky vybavení včetně požárního příslušenství v délce **24** měsíců.
3. Záruční doba začíná běžet dnem předání zboží kupujícímu. Záruční doba neběží po dobu, po kterou kupující nemůže užívat zboží pro jeho vady, za které odpovídá prodávající.
4. Poruší-li prodávající povinnosti stanovené v článku 3. této smlouvy, jedná se o vady plnění. Za vady plnění se považuje i dodání jiného druhu zboží, než určuje smlouva. Kupující je povinen reklamovat vady bez zbytečného odkladu po jejich zjištění.
5. Zjistí-li kupující vady týkající se jakosti dodaného zboží již při dodání, je oprávněn odmítnout jejich převzetí a od smlouvy odstoupit. To platí i při dodání jiného druhu zboží, než určuje smlouva. Odstoupení od smlouvy kupující písemně oznámí bez zbytečného odkladu prodávajícímu.
6. Vady, které se týkají jakosti dodaného zboží, které kupující zjistí až po převzetí dodávky, je prodávající povinen odstranit nejpozději do 15 (patnácti) kalendářních dnů od oznámení reklamace, nedohodnou-li se smluvní strany v reklamačním protokolu jinak.
7. Veškeré vady zboží je kupující povinen uplatnit u prodávajícího bez zbytečného odkladu poté, kdy vadu zjistil, a to formou písemného oznámení o vadě nebo emailem na adresu . Na oznámení vad je prodávající povinen odpovědět do dvou pracovních dnů ode dne oznámení. Pokud tak neučiní, má se za to, že souhlasí s termínem odstranění vad uvedených v ohlášení. V případě, že kupující nesdělí při vytknutí vady či vad zboží v rámci záruční doby prodávajícímu jiný požadavek, je prodávající povinen vytkané vady ve lhůtě do 15 dnů vlastním nákladem odstranit, nedohodnou-li se smluvní strany v reklamačním protokolu jinak. Bude-li pro prodávajícího technicky proveditelné a nikoliv nepřiměřeně zatěžující, je povinen provést odstranění vady v místě určeném kupujícím.
8. Vážná vada (porucha) bude odstraněna nejpozději do 10 pracovních dnů od písemného oznámení vad, nedohodnou-li se smluvní strany v reklamačním protokolu jinak. Vážná vada (porucha) je definována jako porucha znemožňující bezpečné použití zboží.
9. Další nároky kupujícího plynoucí mu z titulu vad zboží z obecně závazných právních předpisů tím nejsou dotčeny.
10. Prodávající prohlašuje, že je jediným garantem plnění této smlouvy a na jeho vrub budou řešeny veškeré záruky.

11. Veškeré náklady kupujícího související s opravou vad včetně nákladů na dopravu reklamovaného zboží, na které se prokazatelně vztahuje záruka, budou hrazeny prodávajícím. Kupující je oprávněn nárok na náhradu nákladů uplatnit do jednoho roku od jeho zjištění a prodávající je povinen jej proplatit. Jednoměsíční lhůta uvedená v § 1924 ObčZ se nepoužije
12. Záruka za jakost zboží a odpovědnost za vady a práva s nimi spojená nejsou podmíněny povinností absolvovat garanční či servisní prohlídky, revize apod. Povinné servisní a garanční prohlídky, revize apod. jdou zcela k tíži a na náklady prodávajícího.
13. Vznikne-li kupujícímu nebo třetí osobě vadou zboží nebo v důsledku porušení smluvních povinností ze strany prodávajícího škoda na majetku, odpovídá prodávající za škodu v plném rozsahu, a to za každou škodu či za více škod spolu souvisejících.
14. Vznikne-li kupujícímu nebo třetí osobě vadou zboží nebo v důsledku porušení smluvních povinností ze strany prodávajícího škoda na zdraví, nebo dojde k usmrcení, odpovídá prodávající za škodu v neomezeném rozsahu a je povinen nahradit škodu v jakékoli výši.

### **Článek 8. Záruční servis**

1. Prodávající se zavazuje, na základě písemného, telefonického, faxového, popř. emailového oznámení kupujícího, zajistit záruční servisní služby na dodané zboží u kupujícího, bude-li to pro prodávajícího technicky proveditelné a nikoliv nepřiměřeně zatěžující, příp. ve výrobním závodě či v servisních organizacích se smluvním závazkem na provádění servisních prací. Prodávající ručí za kvalitu a termínový průběh servisních služeb, ať jsou poskytovány výrobním závodem nebo smluvním partnerem. Prodávající zajistí dopravu servisovaného zboží na vlastní náklady, pokud je servisní místo nebo výrobní prostor prodávajícího ve vzdálenosti více jak 50 km od místa dislokace zboží.
2. Seznam organizací poskytujících servis podle této smlouvy je uveden v příloze č. 2 této smlouvy.
3. Prodávající se zavazuje, během záruční doby, **zajistit veškeré záruční, garanční prohlídky, pravidelné servisní kontroly stanovené a v rozsahu předepsaném výrobcem** (včetně revizí a úkonů majících vliv na uznání záruky) podvozku, nástavby a požárního příslušenství na své náklady. Náhradní díly, provozní kapaliny a ostatní služby, které budou nad rámec záručních a garančních prohlídek budou hrazeny kupujícím zvlášť. Prodávající zajistí dopravu na vlastní náklady, pokud je servisní místo nebo výrobní prostor prodávajícího ve vzdálenosti více jak 50 km od místa dislokace zboží.
4. Prodávající se zavazuje, po dobu záruky, uvedené v čl. 7. této smlouvy, provádět drobné opravy přímo u kupujícího.
5. Reklamace, které nemohou být odstraněny opravou, budou řešeny výměnným způsobem vadného dílu za díl nový na náklady prodávajícího.
6. Prodávající se zavazuje dodávat kupujícímu náhradní díly na zboží po dobu 10 let ode dne ukončení výroby daného typu.
7. Prodávající opravňuje proškolené pracovníky kupujícího k provádění oprav, jako jsou:
  - a) výměna poškozených dílů,
  - b) drobné opravy laku.

## **Článek 9. Povinnost mlčenlivosti**

1. Prodávající se zavazuje zachovávat ve vztahu ke třetím osobám mlčenlivost o informacích, které při plnění této smlouvy získá od kupujícího či jeho zaměstnancích a spolupracovnících a nesmí je zpřístupnit bez písemného souhlasu kupujícího žádné třetí osobě ani je použít v rozporu s účelem této smlouvy, ledaže se jedná:
  - a) informace, které jsou veřejně přístupné, nebo
  - b) případ, kdy je zpřístupnění informace vyžadováno zákonem nebo závazným rozhodnutím oprávněného orgánu.
2. Prodávající je povinen zavázat povinností mlčenlivosti podle odstavce 1 tohoto článku všechny osoby, které se budou podílet na dodání zboží kupujícímu dle této smlouvy.
3. Za porušení povinnosti mlčenlivosti osobami, které se budou podílet na dodání zboží dle této smlouvy, odpovídá prodávající, jako by povinnost porušil sám.
4. Povinnost mlčenlivosti trvá i po skončení účinnosti této smlouvy.
5. Veškerá komunikace mezi smluvními stranami bude probíhat prostřednictvím osob oprávněných jednat jménem smluvních stran, kontaktních osob, popř. jimi pověřených pracovníků.

## **Článek 10. Smluvní pokuty a odstoupení od smlouvy**

1. V případě nedodržení termínu dodání a předání zboží podle čl. 4. odst. 1 této smlouvy ze strany prodávajícího, v případě nepřevzetí zboží ze strany kupujícího z důvodů vad zboží nebo v případě prodlení prodávajícího s odstraněním vad zboží (dle čl. 7. této smlouvy) je prodávající povinen uhradit kupujícímu smluvní pokutu ve výši 5 000,- Kč (slovy: pět tisíc korun českých) za každý, byť i započatý kalendářní den prodlení.
2. Jestliže prodávající poruší jakoukoli povinnost podle čl. 9. této smlouvy a nezajistí dodávky náhradních dílů dle čl. 8. odst. 6 této smlouvy, zavazuje se prodávající uhradit kupujícímu smluvní pokutu ve výši 50 000,- Kč (slovy: padesát tisíc korun českých) za každé jednotlivé porušení povinnosti.
3. V případě prodlení kupujícího s úhradou daňového dokladu (faktury) je prodávající oprávněn účtovat úrok z prodlení za splnění podmínky podle § 1968 ve výši podle § 1970 občanského zákoníku.
4. Smluvní pokutu a úrok z prodlení vyúčtuje oprávněná strana straně povinné vystavením sankční faktury. Pro smluvní pokutu a úrok z prodlení se stanovuje doba splatnosti čtrnáct kalendářních dnů ode dne jejich doručení druhé straně.
5. Zaplacením smluvní pokuty a úroku z prodlení není dotčen nárok smluvních stran na náhradu škody nebo odškodnění v plné výši ani povinnost prodávajícího řádně dodat zboží.
6. Za podstatné porušení smlouvy prodávajícím, které zakládá právo kupujícího na odstoupení od smlouvy, se považuje zejména:
  - a) prodlení prodávajícího s dodáním zboží o více než dvacet kalendářních dnů,
  - b) prodlení při odstranění vad zboží ve lhůtě stanovené podle čl. 7. této smlouvy o více než sedm kalendářních dnů,
  - c) porušení jakékoli povinnosti prodávajícího podle čl. 9 a čl. 11 odst. 8 smlouvy,
  - d) postup prodávajícího při dodání zboží v rozporu s pokyny kupujícího.
7. Kupující je dále oprávněn od smlouvy odstoupit v případě, že:



- a) vůči majetku prodávajícího probíhá insolvenční řízení, v němž bylo vydáno rozhodnutí o úpadku, pokud to právní předpisy umožňují,
  - b) insolvenční návrh na prodávajícího byl zamítnut proto, že majetek prodávajícího nepostačuje k úhradě nákladů insolvenčního řízení,
  - c) prodávající vstoupí do likvidace,
  - d) uvedený účet v čl. 1 smlouvy není veden v registru plátců DPH.
8. Prodávající je oprávněn od smlouvy odstoupit v případě, že:
- a) kupující bude v prodlení s úhradou svých peněžitých závazků vyplývajících ze smlouvy po dobu delší než šedesát kalendářních dnů,
  - b) pokud kupující nezajistí podmínky pro řádné předání plnění a tuto skutečnost po upozornění nenapraví ani v přiměřené lhůtě.
9. Účinky každého odstoupení od smlouvy nastávají okamžikem doručení písemného projevu vůle odstoupit od této smlouvy druhé smluvní straně. Odstoupení od smlouvy se nedotýká zejména nároku na náhradu škody, smluvní pokuty a povinnosti mlčenlivosti.

### **Článek 11. Ostatní ujednání**

1. Smluvní strany jsou povinny bez zbytečného odkladu oznámit druhé smluvní straně změnu údajů uvedených v čl. 1 této smlouvy.

Kontaktní osobou zástupce kupujícího je: [REDACTED]  
Kontaktní osobou prodávajícího je: [REDACTED]

2. Vyhrazené změny závazku:

- a) Kupní cenu uvedenou v čl. 5 odst. 1 této smlouvy je možno změnit v důsledku jednoznačných změn právních předpisů (změna sazby DPH).
- b) Doba pro dodání zboží lze prodloužit v souvislosti s nepředvídatelným nedostatkem personálu a věcí určených pro řádné plnění způsobených epidemií nebo zásahy veřejné moci.

V případě, že prodávající nebude moci dodat bezvadné zboží v době dle čl. 4 odst. 1 této smlouvy, z důvodu vyhlášení nouzového stavu či karanténami nebo jinými opatřeními veřejné moci, vyhrazuje si kupující právo adekvátně prodloužit dobu dodání zboží.

Jestliže se prodávající bude domnívat, že je oprávněn k prodloužení doby dodání zboží musí toto oznámit centrálnímu zadavateli a současně kupujícímu, včetně popisu a odůvodnění konkrétní události nebo okolnosti. Prodávající musí pokračovat ve výrobě zboží s využitím takových vhodných a rozumných opatření, která jsou přiměřená pro tyto události nebo okolnosti, a musí jednat v souladu s jakýmkoli pokyny, které mu dá centrální zadavatel nebo kupující. Prodloužení doby dodání zboží bude odpovídat době trvání překážky, přerušení či omezení výroby, s přihlédnutím k době nezbytně nutné pro obnovení výroby.

Změna doby dodání zboží bude řádně odůvodněna a odsouhlasena smluvními stranami. Následně bude uzavřen dodatek v souladu s čl. 12. odst. 9 této smlouvy.

Změny závazku mohou být způsobeny nejen v důsledku nouzového stavu na území ČR, ale i v důsledku mimořádných opatření v jiných zemích, které mohou mít vliv na dodávky poddodavatelů.

3. Prodávající není bez předchozího písemného souhlasu kupujícího oprávněn postoupit práva a povinnosti z jednotlivých smluv na třetí osobu.
4. Prodávající je ve smyslu ustanovení § 2 písm. e) zákona č. 320/2001 Sb., o finanční kontrole ve veřejné správě a o změně některých zákonů (zákon o finanční kontrole), osobou povinnou spolupůsobit při výkonu finanční kontroly prováděné v souvislosti s úhradou zboží nebo služeb z veřejných výdajů.
5. Prodávající je povinen archivovat originální vyhotovení smlouvy včetně jejích dodatků, originály účetních dokladů a dalších dokladů vztahujících se k realizaci předmětu této smlouvy po dobu 10 let od zániku této smlouvy. Po tuto dobu je prodávající povinen umožnit osobám oprávněným k výkonu kontroly projektu provést kontrolu dokladů souvisejících s plněním této smlouvy.
6. Prodávající je povinen upozornit bez zbytečného odkladu kupujícího písemně na existující či hrozící střet zájmů, co střet zájmů vznikne nebo vyjde najevo, pokud prodávající i při vynaložení veškeré odborné péče nemohl střet zájmů zjistit před uzavřením této smlouvy.
7. Prodávající bez jakýchkoliv výhrad souhlasí se zveřejněním své identifikace a dalších údajů uvedených ve smlouvě včetně ceny zboží a prohlašuje, že skutečnosti ve smlouvě uvedené nepovažuje za obchodní tajemství ve smyslu příslušných ustanovení právních předpisů.
8. Prodávající je povinen zajistit řádné a včasné plnění finančních závazků svým poddodavatelům, kdy za řádné a včasné plnění se považuje plné uhrazení poddodavatelem vystavených faktur za plnění poskytnutá k plnění veřejné zakázky, a to vždy do 5 pracovních dnů od obdržení platby ze strany objednatele za konkrétní plnění. Zhotovitel se zavazuje přenést totožnou povinnost do dalších úrovní dodavatele řetězce a zavázat své poddodavatele k plnění a šíření této povinnosti též do nižších úrovní dodavatele řetězce. Kupující je oprávněn požadovat předložení smlouvy uzavřené mezi prodávajícím a jeho poddodavatelem k nahlédnutí.

## **Článek 12. Závěrečná ustanovení**

1. Tato smlouva nabývá platnosti dnem podpisu smluvních stran a podle § 6 odst. 1 zákona č. 340/2015 Sb., o zvláštních podmínkách účinnosti některých smluv, uveřejňování těchto smluv a o registru smluv, ve znění pozdějších předpisů (dále jen „zákon o registru smluv“), účinnosti dnem uveřejnění prostřednictvím registru smluv.
2. V souladu se zákonem o registru smluv, se strany dohodly, že kupující zašle tuto smlouvu správci registru smluv k uveřejnění ve lhůtě, stanovené tímto zákonem a o nabytí účinnosti této smlouvy písemně vyrozumí prodávajícího. Smluvní strany uzavírají tuto smlouvu v souladu se zákonem č. 110/2019 Sb., o zpracování osobních údajů, a podle Nařízení Evropského parlamentu a Rady (EU) 2016/679 ze dne 27. dubna 2016 o ochraně fyzických osob v souvislosti se zpracováním osobních údajů a o volném pohybu těchto údajů a o zrušení směrnice 95/46/ES (obecné nařízení o ochraně osobních údajů). Osobní údaje stran před odesláním budou anonymizovány v souladu se zákonem č. 110/2019 Sb., o zpracování osobních údajů.
3. Vztahy touto smlouvou neupravené se řídí primárně ustanoveními rámcové dohody a platným českým právním řádem zejména § 2079 a násl. zákona č. 89/2012 Sb., ObčZ a kogentními normami reglementující smluvní vztah a dopadající na jeho předmět.
4. Smluvní strany vylučují aplikaci ustanovení § 557 občanského zákoníku na tuto smlouvu.
5. Smluvní strany se dohodly, že prodávající přebírá podle § 1765 občanského zákoníku riziko změny okolností pouze v souvislosti s cenou za poskytnuté plnění.

6. Smluvní strany se dohodly na uplatnění ustanovení § 576 občanského zákoníku, při posuzování vlivu nicotnosti (vady) této smlouvy na ostatní ustanovení.
7. Právo kupujícího vyplývající z této smlouvy či jejího porušení se promlčují ve lhůtě deseti (10) let ode dne, kdy právo mohlo být uplatněno poprvé.
8. V případě uzavření smlouvy ve dvojjazyčném znění je rozhodné znění v českém jazyce. Veškerá komunikace smluvních stran bude probíhat v českém jazyce.
9. Tuto smlouvu lze měnit, doplňovat či zrušit pouze dohodou smluvních stran, a to písemnými dodatky číslovanými vzestupnou řadou; jiná ujednání jsou neplatná.
10. Smluvní strany se zavazují, že veškeré spory vzniklé v souvislosti s realizací smlouvy budou řešeny smírnou cestou – dohodou. Nedojde-li k dohodě, bude spor projednán před příslušným českým soudem podle platného českého právního řádu.
11. Veškerá korespondence mezi smluvními stranami, včetně jejich prohlášení, je bez vlivu na sjednaný obsah práv a povinností smluvních stran dle této smlouvy, není-li ve smlouvě stanoveno jinak.
12. Tato smlouva je vyhotovena v elektronické podobě. Smluvní strana podepisující tuto smlouvu jako druhá v pořadí je povinna prokazatelně doručit podepsanou smlouvu druhé smluvní straně a centrálnímu zadavateli.
13. Každá ze smluvních stran prohlašuje, že tuto smlouvu uzavírá svobodně a vážně, že považuje obsah této smlouvy za určitý a srozumitelný a že jsou jí známy veškeré skutečnosti, jež jsou pro uzavření této smlouvy rozhodující, na důkaz čehož připojují smluvní strany k této smlouvě své podpisy.
14. Nedílnou součástí této smlouvy jsou níže uvedené přílohy:
  - Příloha č. 1 – Podrobný popis zboží – 34 stran
  - Příloha č. 2 – Servisní střediska – 3 strany
  - Příloha č. 3 – Seznam dodaného požárního příslušenství s naceněním – 7 stran

**V Praze dne** *Viz elektronický podpis*

Za prodávajícího:



**V Praze dne** *Viz elektronický podpis*

Za kupujícího:



**brig. gen. Mgr. Slavomír Bell, MSc. MBA**  
náměstek generálního ředitele HZS ČR pro  
ekonomiku

## Technický popis

### pro pořízení cisternové automobilové stříkačky pro příměstský provoz se zařízením pro řezání vodním paprskem (3. část VZ)



1. Tento technický popis vymezuje požadavky pro pořízení cisternových automobilových stříkaček se zařízením pro řezání vodním paprskem pro příměstský provoz s označením „**CAS 20/3500/210 – S 2 T**“ podle TP-ST5/01A-2011\*, část I, vydaných MV-ČR HZS ČR (dále jen „CAS“).
2. Všechny CAS jsou vyrobeny na stejném typu a provedení automobilového podvozku. Pro výrobu je u všech CAS použit stejný typ a provedení požárního čerpadla a účelové nástavby.
3. CAS splňuje požadavky stanovené vyhláškou č. 35/2007 Sb.\*, o technických podmínkách požární techniky, ve znění pozdějších předpisů, s níže uvedeným upřesněním vybraných bodů:
  - 3.1. K bodu 11 přílohy č. 1  
Vzhledem k tomu, že CAS je určena především k dlouhodobým zásahům, je vybavena bezúdržbovými **akumulátorovými bateriemi** s vysokou kapacitou, nejméně však **180 Ah** a **alternátorem** pro velký odběr elektrického proudu, **150 A**. Akumulátorové baterie jsou v CAS uloženy tak, aby byly snadno přístupné pro kontrolu v rozsahu stanoveném výrobcem



**KOBIT, spol. s r.o.** | člen skupiny KOBIT Holding, s.r.o.

sídlo: Rozvojová 269, 165 00 Praha 6 | provoz: Konecchlumského 1100, 506 01 Jičín  
 IČO: 44792247 | DIČ: CZ44792247 |   
 Web: www.kobit.cz | facebook.com/kobit

akumulátorové baterie.

### 3.2. K bodu 21 přílohy č. 1

CAS je v kabině osádky vybavena osvětlením. Osvětlení nad druhou řadou sedadel lze ovládat samostatně z prostoru druhé řady sedadel a je možné jej přepínat z bílé na jinou barvu světla s nižší intenzitou světla.

### 3.3. K bodu 26 přílohy č. 1

Úložné prostory pro požární příslušenství po stranách účelové nástavby mají vnitřní využitelnou hloubku nejméně 600 mm. Pro jejich **osvětlení je použito bílého neoslňujícího světelného zdroje typu osvětlovací lišty v provedení LED**, s krytím nejméně IP 67 a umístěného na **obou stranách úložného prostoru** v místě poblíž vodící lišty roletky v celé výšce tohoto prostoru. Z důvodu mechanické odolnosti není přípustné řešení s využitím flexibilních LED pásků. Osvětlení úložných prostor se samočinně zapne po otevření a vypne po uzavření rolet a zadních dveří účelové nástavby CAS.

### 3.4. K bodu 26 přílohy č. 1

S ohledem na potřebu očisty a dekontaminace je karoserie společně s vnitřními částmi úložných prostor účelové nástavby vyrobena technologií lepení plechů ze slitiny lehkých kovů s **hladkým povrchem** (kromě pochůzných částí, které mohou být vyrobeny z prolamovaných nebo profilovaných plechů). **Konstrukce účelové nástavby je vyrobena z profilů ze slitiny lehkých kovů spojených technologií prizmatických šroubovaných spojů**. Karoserie účelové nástavby může být doplněna karosářskými prvky z jiných lehkých materiálů s životností odpovídající životnosti CAS. Právý střední úložný prostor je oddělen od ostatních úložných prostor plechem ze slitiny lehkých kovů.

### 3.5. K bodu 26 přílohy č. 1

Pokud je vzdálenost mezi kabinou osádky a karoserií účelové nástavby větší než 100 mm, je tento volný prostor na obou bocích CAS zakryt karosářskými prvky kopírujícími tvar kabiny vozidla a navazujícími na tvar nástavby.

### 3.6. K bodu 26 přílohy č. 1

Úložné prostory pro požární příslušenství v účelové nástavbě jsou upraveny pro samovolný odtok vody, úprava však omezuje vnikání vody z vnějšího okolí.

### 3.7. K bodu 26 přílohy č. 1

Přepravky a ukládací schránky, pokud nejsou upraveny proti vnikání vody, umístěné v úložném prostoru účelové nástavby pod čárou brodění, jsou upraveny pro samovolný odtok vody.

### 3.8. K bodu 39 přílohy č. 1

Vzor loga poskytne zadavatel.

### 3.9. K bodu 42 přílohy č. 1

Veškeré nápisy jsou provedeny kolmým bezpatkovým písmem, písmeny velké abecedy.

### 3.10. K bodu 10 přílohy č. 3

Výtlačná a plnicí hrdla jsou vyvedena pod zadní schránky mimo úložný prostor s požárním příslušenstvím.

### 3.11. K bodu 17 přílohy č. 3



Konstrukce zařízení pro plnění nádrže na vodu z vnějšího tlakového zdroje umožňuje samočinné a plynulé doplňování nádrže na vodu z vnějšího zdroje v závislosti na poklesu hladiny v nádrži na vodu. Uzavírací armatury jsou konstruovány tak, aby nezpůsobovaly tlakové rázy v dopravním vedení.

3.12. K bodu 18 přílohy č. 3

Obslužné místo čerpací jednotky je vybaveno ovládním pro zapínání pohonu požárního čerpadla.

3.13. K bodu 18 písm. c) přílohy č. 3

**Obslužné místo čerpacího zařízení je vybaveno komunikační jednotkou s mikrofonom a reproduktorem pro druhé ovládní vozidlového digitálního terminálu**, která je připojena k převodníku A/D v kabině osádky CAS a je napájena z panelu ovládní čerpadla po zapnutí hlavního vypínače panelu.

3.14. K bodu 21 přílohy č. 3

Pomocný pohon požárního čerpadla a zařízení pro řezání vodním paprskem je vyveden z převodové skříně podvozku CAS s možností zapnutí obou pohonů bez nutnosti zastavení chodu motoru CAS. Pohon pro požární čerpadlo umožňuje činnost požárního čerpadla i při jízdě CAS.

3.15. K bodu 24 přílohy č. 3

Zařízení pro výrobu pěny je **vybaveno elektronickou regulací s plynule volitelným rozsahem přimíšení se zobrazovaným rozlišením 0,1 %. Rozsah nastavitelného procenta přimíšení 0 % až 6 %.**

3.16. K bodu 33 přílohy č. 3:

CAS je v úložných prostorech kabiny osádky a účelové nástavby vybavena položkami požárního příslušenství podle přílohy č. 1 těchto technických podmínek. **Položky požárního příslušenství dodávané dodavatelem budou upřesněny v příloze kupní smlouvy. Ostatní položky požárního příslušenství dodá pro zástavbu odběratel.**

3.17. K bodu 33 přílohy č. 3

V účelové nástavbě a v kabině osádky CAS je úložný prostor organizován pro uložení vybraných položek požárního příslušenství následujícím způsobem:

a) HVZ – umístění nejméně na dvou výsuvných nebo otočných úchytných prvcích,

b) elektrocentrála, přetlakový ventilátor – umístění na vodorovném výsuvném nebo otočném prvku ve spodní části úložného prostoru,

c) motorová řetězová pila, motorová kotoučová pila – uložení v úchytném prvku zachycujícím úkap PHM,

d) požární světlo, prodlužovací kabely – uložení na vodorovném výsuvném a výklopném prvku v horní části úložného prostoru,

e) pákové kleště, palice, ploché páčidlo, požární sekera bourací, sekera štípací – uložení na svislém výsuvném nebo otočném prvku,



f) plovoucí čerpadlo, sběrač 110/2x75 – uložení na vodorovném výsuvném a výklopném prvku v horní části úložného prostoru,

g) izolované požární hadice – uložení v kazetách na hadice, nejméně 2 kazety C52 a 1 kazeta B75 (uložení po dvou kusech izolovaných požárních hadic),

h) drobné požární příslušenství je uloženo nejméně v šesti přepravkách o rozměrech základny 600 x 400 mm.

### 3.18. K bodu 33 přílohy č. 3

Hygienické prostředky, které tvoří dávkovací zásobník na tekuté mýdlo o objemu nejméně 500 ml, dávkovací zásobník na alkoholovou dezinfekci o objemu nejméně 500 ml a zásobník na papírové ručníky, jsou uloženy v účelové nástavbě CAS v pravé zadní (popřípadě v pravé střední) skříni na výsuvném úložném prvku. Do tohoto prostoru je vyvedena hadice s uzavírací armaturou a odvodňovacím prvkem, která je napojena na nádrž na vodu a je určena k základní hygieně osádky. Součástí tohoto prostoru je spirálová hadice s délkou v roztaženém stavu nejméně 1,5 m s ofukovací tryskou, která je napojena na tlakovou vzduchovou soustavu CAS a ovládaná mechanickým vzduchovým kohoutem.

4. CAS splňuje požadavky stanovené v technických podmínkách vydaných MV-GŘ HZS ČR pod číslem TP-ST5/10A-2011\*, s níže uvedeným upřesněním vybraných bodů:

4.1. Bod 1 technických podmínek se vypouští bez náhrady.

4.2. K bodu 3 písm. b) technických podmínek:

CAS je konstruována v hmotnostní třídě **S**. Největší technicky přípustná hmotnost CAS je nejméně **18 000 kg**.

4.3. K bodu 3 písm. c) technických podmínek:

CAS je konstruována na podvozkové části kategorie **2 pro smíšený provoz**.

4.4. Bod 4 technických podmínek zní:

CAS splňuje technické podmínky stanovené:

a) předpisy pro provoz vozidel na pozemních komunikacích v ČR a veškeré povinné údaje k provedení a vybavení CAS včetně výjimek, které jsou uvedeny v osvědčení o registraci vozidla část II (technický průkaz),

b) vyhláškou č. 35/2007 Sb.\*, o technických podmínkách požární techniky, ve znění pozdějších předpisů, a doložené při dodání CAS kopií certifikátu vydaného pro daný typ zásahového požárního automobilu autorizovanou osobou,

c) vyhláškou č. 247/2001 Sb.\*, o organizaci a činnosti jednotek požární ochrany ve znění pozdějších předpisů, a dále uvedené technické podmínky.

4.5. Bod 5 technických podmínek zní:

CAS je, s ohledem na předpokládané časté nasazení v komplikovaných terénních podmínkách a kopcovitém prostředí s možností překonávání malých vodních toků a s ohledem na nasazení



při dopravních nehodách konstruována:

- a) s uspořádáním náprav **4x4 s trvalým pohonem obou náprav**,
- b) pro jízdu vodou podle TP-ST/16A-2016\* vydaných MV-GŘ HZS ČR, s **brodivostí 750 mm** („mělké brodění“),
- c) s minimální celkovou výškou v nezátíženém stavu (bez osádky, požárního příslušenství a hasiva), a to **nejvíce 3.300 mm. Viz výkres v příloze.**

4.6. Bod 6 technických podmínek zní:

Barevná úprava karoserie kabiny CAS je provedena lakováním jasně červenou barvou v odstínu **RAL 3020** podle vzorníku RAL 841 GL nebo obdobnou barvou (celková barevná definice  $\delta E \leq 3$  od etalonu). Barevná úprava karoserie účelové nástavby může být provedena lakováním ve stejných odstínech jako karoserie kabiny nebo polepem fólií pokud je dodržena celková barevná definice  $\delta E \leq 3,0$  mezi kabinou a účelovou nástavbou. Pro zvýrazňující prvky je použita bílá barva v odstínu 9003 podle vzorníku RAL 841 GL nebo obdobná barva (celková barevná definice  $\delta E \leq 3,0$  od etalonu). Bílý vodorovný zvýrazňující pruh, o výšce 200 mm, je umístěn na obou bocích karoserie CAS a na přední straně kabiny osádky. Bílý vodorovný zvýrazňující pruh je veden i přes postranní roletky.

4.7. Bod 7 technických podmínek zní:

Nápis s označením dislokace jednotky je umístěn v bílém zvýrazňujícím vodorovném pruhu na obou předních dveřích kabiny osádky. Nápis je proveden ve dvou, případně třech řádcích. V prvním řádku je text „HASIČSKÝ ZÁCHRANNÝ SBOR“, ve druhém řádku je uveden název kraje. Konkrétní provedení nápisů bude upřesněno v průběhu realizace. Nápis „HASIČI“ o výšce písma 100 až 200 mm v bílém provedení je umístěn na přední části kabiny osádky. Nápis je proveden kolmým bezpatkovým písmem, písmeny velké abecedy.

4.8. Bod 9 technických podmínek zní:

Pro výrobu CAS se používá pouze nový, dosud nepoužitý automobilový podvozek, který není v době dodání starší 18 měsíců, a pro účelovou nástavbu jsou použity pouze nové a originální součásti.

4.9. Bod 10 technických podmínek zní:

**Zvláštní výstražné zařízení Holomý** umožňuje reprodukci mluveného slova. Jeho světelná část je na CAS provedena v souladu s TP-ST/20-2019\*, a to ve 2 samostatných celcích – hlavní část (dále jen světelné zařízení) a doplňkové svítily. Všechny prvky světelné části zvláštního výstražného zařízení mají čiré kryty.

Světelné zařízení je v přední části CAS tvořeno rampou o výšce nejvíce 80 mm a délce nejméně 1800 mm. Rampa je osazena rohovými moduly zajišťujícími vykrytí potřebného vyzařovacího úhlu a nejméně 8 přímými moduly pro zvýšení intenzity vyzařovaného světla ve směru jízdy (každý z modulů s nejméně 3 diodami pro každou vyzařovanou barvu). V zadní části CAS je světelné zařízení tvořeno rohovými svítilnami (každá s nejméně 12 diodami pro každou vyzařovanou barvu) zabudovanými v rozích karoserie účelové nástavby. Světelné zařízení vyzařuje dle bodu 11, písm. d) TP-ST/20-2019\* v režimu dvojzáblesk (R65). Rampa je vybavena ochranným prvkem proti zachycení větví. CAS je vybavena 4 páry doplňkových svítilen (každá svítlna s nejméně 8 diodami pro každou





vyzařovanou barvu) - 1 pár na přední straně kabiny osádky v prostoru pod předním oknem, 1 pár na bocích přední části kabiny osádky nebo předního nárazníku, 1 pár v zadní části CAS – na spodní části účelové nástavby nebo pod ní a 1 pár na bocích účelové nástavby (v přední třetině její délky u horního okraje). Doplnkové svítilny vyzařují dle bodu 19 TP-ST/20-2019\* v režimu dvojblesk (R65). Doplnkové svítilny nejsou synchronizovány se světelným zařízením.

Doplnkové svítilny na kabině osádky a přímé moduly pro zvýšení intenzity vyzařovaného světla ve směru jízdy v rampě lze v případě potřeby společně vypínat a zapínat vypínačem na ovládacím panelu zvláštního výstražného zařízení. Doplnkové svítilny v zadní části CAS lze v případě potřeby vypínat a zapínat vypínačem na ovládacím panelu zvláštního výstražného zařízení a dočasně deaktivovat z obslužného místa čerpacího zařízení. Po zapnutí zvláštního výstražného zařízení musejí být v činnosti všechny jeho světelné části v denním režimu. Ovládací prvky zvláštního výstražného zařízení jsou umístěny v dosahu strojníka a nejsou integrovány v mikrofonu. Jejich součástí je tlačítko HORN, které funguje nezávisle na zvoleném tónu. Spuštění, přepínání a vypnutí tónů je pro strojníka řešeno také tlačítkem houkačky CAS a je umožněno i tlačítkem v dosahu sedadla velitele. V dosahu sedadla velitele je umístěno také tlačítko HORN. Mikrofon zvláštního výstražného zařízení je v kabině osádky umístěn mimo prostor, osádkou běžně obsluhovaných, zařízení (skrytě) a je připojen do výkonové části zvláštního výstražného zařízení. Reprodukce zvláštního výstražného zařízení je umístěn na vnější straně kabiny osádky tak, aby vyzařoval ve směru jízdy a jeho vyzařování nebylo zásadním způsobem omezeno konstrukčními prvky CAS, výbavou a příslušenstvím. Reprodukce může být tvořena dvojicí paralelně zapojených a sfázovaných reproduktorů (o nejméně stejných elektrických a akustických parametrech soustavy jako u samostatného reproduktoru).

Zvuková část zvláštního výstražného zařízení vydává nejméně dvě různá zvuková výstražná znamení se spojitě proměnnou výškou tónu (sirénou) a vytváří celkový akustický tlak nejméně 120 dB (A)/1 m.

Zvuková část zvláštního výstražného zařízení umožňuje, po aktivaci tlačítkem v dosahu sedadla velitele, na předem definovanou dobu doplnkovou funkci současné reprodukce zvukového výstražného znamení se spojitě proměnnou výškou tónu (sirénou) na nižších frekvencích.

Aktivní prvky zvukové části zvláštního výstražného zařízení jsou homologovány podle EHK 10. Výstražné zařízení je dále **doplněno o jednotónovou pneumatickou houkačku ovládanou z místa strojníka**, která nezvyšuje celkovou výšku CAS.

4.10. Bod 11 technických podmínek zní:

Brzdová soustava je vybavena čtyřmi na sobě nezávislými brzdovými okruhy. CAS je vybavena nejméně zařízením ABS, případně zařízením se stejnou funkcí. Parkovací brzda působí na všechna kola.

4.11. Bod 12 technických podmínek zní:

Měrný výkon motoru CAS je s ohledem na předpokládané nasazení mimo jiné při dopravních nehodách, záchraně lidských životů a podmínkách, ve kterých bude CAS provozována, **18 kW na 1000 kg největší technicky přípustné hmotnosti**.

4.12. Bod 13 technických podmínek zní:



Podvozková část CAS je vybavena:

- a) automatickou převodovkou s automatickou spojkou bez spojového pedálu, která umožňuje jízdu CAS mimo zpevněné komunikace, na sněhu a na blátě, při brodění apod.,
- b) hydrodynamickým nebo elektromagnetickým retardérem, s ovládním v dosahu volantu a přes brzdový pedál,
- c) uzávěrkou diferenciálu nebo obdobným zařízením na hnacích nápravách,
- d) asistentem rozjezdu do kopce.

### *VIZ popis podvozku v příloze.*

4.13. Bod 14 technických podmínek zní:

**Přední část CAS je v prostoru rámu podvozku vybavena elektrickým lanovým navijákem Ramsey Winch** podle ČSN EN 14492-1+A11)\* s tažnou silou ve vodorovné rovině **50,7 kN**. Lanový naviják je součástí dodávky a je vybaven šnekovou převodovkou, přitlačným zařízením lana a mechanickým jištěním proti přetížení. Úchytný prvek lanového navijáku je opatřen kotvícím okem pro možnost upevnění háku lanového navijáku při práci s lanovou kladkou. Kotvící oko je dimenzováno na tažnou sílu, shodnou s tažnou silou lanového navijáku. Lanová kladka je součástí dodávky. Lanový naviják je opatřen nepromokavým obalem a dálkovým ovládním, za dálkové ovládní se považuje i dálkové ovládní s přívodním kabelem. Před průjezdem klidnou vodou podle bodu 4.5. b) není nutno manipulovat s navijákem, ani odpojit jeho napájecí kabel.

4.14. Bod 15 technických podmínek zní:

**CAS je v zadní části v prostoru rámu podvozku vybavena tažným zařízením s čepem o průměru 40 mm, určeným pro brzděný přívěs o hmotnosti 3500 kg.** K napojení elektrického proudu pro přívěs je použita jedna zásuvka ABS 24V ISO 7638-1\* a jedna zásuvka 15 PIN 24V ISO 12098\*, součástí dodávky je adaptér z 15 PIN 24V ISO 12098\* na 2x7 PIN 24V hlavní N ISO 1185\* a doplňková S ISO 3731\*. Tažné zařízení je na CAS umístěno v souladu s předpisem 94/20/ES. Příčník rámu s tažným zařízením je namontován tak, že svislá osa čepu tažného zařízení je vně nebo minimálně shodná se zadním koncem karoserie účelové nástavby.

4.15. Bod 16 technických podmínek zní:

**CAS je vybavená zásuvkou Rettbox Air 230 V** se systémem inteligentního dobíjecího zařízení akumulátorových baterií sdruženou s přípojným místem pro doplňování tlakového vzduchu. Sdružená zásuvka je napojena na tlakovou soustavu CAS a na systém inteligentního dobíjecího zařízení akumulátorových baterií s proudem nejméně 17 A. Systém je vybaven zařízením, které při připojení sdružené zásuvky zajistí oddělení dobíjení akumulátorových baterií od elektrické soustavy CAS, současně zajistí dodávku elektrického proudu pro funkčnost dobíječů svítilen a přenosných stanic, tabletu a dalších přístrojů. Vozidlové komunikační prostředky (analogová radiostanice a digitální terminál) jsou napájeny pouze z akumulátorů podvozku, a to i v případě, že je CAS napojena na externí dobíjecí zařízení. Součástí sdružené zásuvky je proudový chránič; přítomnost externího napájecího napětí na akumulátorových bateriích je indikována sdělovačem vyzařujícím světlo zelené barvy umístěným vně kabiny osádky u sdružené zásuvky. Doplňování tlakového vzduchu umožňuje naplnit vzduchovou soustavu nejméně od 0 bar do nejnižší provozní hodnoty, při které dojde k vypnutí výstrahy. Doplňování tlakového vzduchu je umožněno i při vypnuté spínací skříňce. Zásuvka je umístěna v blízkosti nástupu řidiče.



Součástí dodávky je příslušný protikus s délkou napojení nejméně 4 m, s ukončením rychlospojkou pro vzduch a domovní zástrčkou 230 V. Sdružená zásuvka 230 V je kompatibilní se zástrčkou typu Rettbox Air 230 V.

4.16. Bod 18 technických podmínek zní:

Kabina osádky je čtyřdveřová, jednoprostorová a nedělená a je vybavena:

a) sedadly pro šest osob, a to ve dvou řadách, orientovanými po směru jízdy, sedadlo řidiče umožňuje podélné nastavení v plném rozsahu podle homologace (podélně nastavení sedadla není omezeno vnitřní zástavbou kabiny osádky), vzdálenost mezi opěradlem sedadla velitele (u pravých dveří) a interiérem kabiny osádky před sedadlem je nejméně 700 mm podle bodu 5.1.2.2.7 ČSN EN 1846-2\* obrázek 9, a to i v případě, kdy je opěradlo vybavené dýchacím přístrojem,

b) topením nezávislým na chodu motoru a jízdě,

c) klimatizací dodanou výrobcem podvozku a integrovanou do ventilačního systému.

4.17. Bod 19 technických podmínek zní:

Kabina osádky je vybavena:

a) prostorem pro bezpečné uložení dokumentace formátu A4 v dosahu velitele (spolujezdce),

b) prostorem pod druhou řadou sedadel přístupným shora a vybaveným osvětlením typu LED, určeným pro drobné požární příslušenství, sedák je dělen nejméně na dvě části,

c) prostorem za sedadlem řidiče a za sedadlem spolujezdce se schránkami přístupnými zezadu,

d) prostorem ve střední horní části kabiny osádky, kde je umístěna úložná police přes celou šíři kabiny osádky přístupná zezadu a je uzpůsobena pro umístění páteřové desky,

e) prostorem v zadní části kabiny osádky nad dýchacími přístroji, kde je umístěná úložná police přes celou šíři kabiny osádky,

f) prostorem nebo prostředkem pro uložení nejméně dvou zásahových přileb v prostoru první řady sedadel.

4.18. Bod 20 technických podmínek zní:

Opěradla druhé řady sedadel jsou vybavena úchyty pro čtyři dýchací přístroje a pro tři tlakové láhve. **Pátý úchyt pro dýchací přístroj je umístěn v opěradle sedadla velitele.** Úchyt pro zbývající dýchací přístroj je umístěn v prostoru kabiny osádky. Úchyty pro dýchací přístroje a pro tlakové láhve jsou konstruovány pro tlakové láhve o objemu 6 až 6,9 litrů vložené v textilním obalu. Všechna sedadla jsou vybavena bezpečnostními pásy.

4.19. Bod 21 technických podmínek zní:

**Kabina osádky je vybavena vozidlovou analogovou radiostanicí,** která splňuje parametry dle bodu 4 Přílohy č. 1 k vyhl. č. 69/2014 Sb.\*, o technických podmínkách věcných prostředků



požární ochrany, včetně tlačítkového mikrofону umožňujícího uživatelsky zadat jednu sekvenci selektivní volby.

**Dále je vybavena digitálním terminálem**, který splňuje parametry dle §1, odst. 2, písm. a) vyhl. č. 69/2014 Sb.\*, o technických podmínkách věcných prostředků požární ochrany, včetně montážní sady (verze s AVL). Pro napájení každého z vozidlových komunikačních prostředků (analogové radiostanice a digitálního terminálu) je použit samostatný měnič napětí 24/12 V se stálým výstupním proudem nejméně 8 A. Vozidlové komunikační prostředky jsou propojeny pomocí převodníku A/D s optickou signalizací funkce (vysocesvitivá LED dioda vyzařující přerušované světlo žluté barvy). Antény jsou k vozidlovým komunikačním prostředkům připojeny přes anténní filtr vodivě spojený samostatným vodičem s karoserií CAS. Prut analogové antény umožňuje v případě potřeby skloněnou instalaci a je ve spodní části tvořen pružným prvem. Všechny výše uvedené komunikační prostředky tvoří funkční celek. Ovládací části vozidlových komunikačních prostředků jsou v kabině osádky umístěny v prostoru u předního okna tak, aby byly plně obsluhovatelny z místa velitele a částečně obsluhovatelny (uchopení mikrofónu a vedení komunikace, a to ve výjimečných případech) z místa strojníka. Způsob provedení zástavby kabiny osádky CAS komunikačními prostředky vychází z TPSTS/14B-2017\* „Všeobecné technické podmínky zástavby komunikačních prostředků“, vydanými MV-GŘ HZS ČR a bude upřesněn před realizací zástavby do první CAS dle reálných podmínek v kabině osádky. Měniče a jistící prvky komunikačních prostředků jsou v jejich blízkosti zřetelně popsány a jsou snadno přístupné. **Komunikační prostředky dodávané odběratelem budou upřesněny v příloze kupní smlouvy. Ostatní komunikační prostředky dodá pro zástavbu dodavatel.**

4.20. Bod 22 technických podmínek zní:  
Kabina osádky je:

- a) vybavena šesti dobíjecími úchyty pro ruční svítilny, samostatně je jištěna vždy trojice dobíjecích úchyty,
- b) upravena pro dodatečnou montáž šesti dobíjecích úchyty pro přenosné stanice formou dvou vyvedených kabelů s napětím 12 V, **případně vybavena dobíjecími úchyty dodanými pro zástavbu odběratelem**. Samostatně je jištěn každý vývod pro trojici dobíjecích úchyty,
- c) v dosahu sedadla velitele vybavena dvěma samostatnými automobilovými zásuvkami CL s napětím 12 V a elektrickým proudem každé nejméně 8 A trvale napojenými na zdroj a dvěma zásuvkami USB s elektrickým proudem každé nejméně 2 A trvale napojenými na zdroj,
- d) v dosahu sedadla velitele upravena formou vyvedeného kabelu pro dodatečnou montáž dobíjecího úchyty pro tablet, **případně vybavena dobíjecím úchytem dodaným pro zástavbu odběratelem**. Pro napájení tabletu je určeno samostatně jištěné (5A) přípojné místo,
- e) vybavena v prostoru spodní části čelního okna vyvedenou kabeláží s odpovídajícím konektorem pro napájení elektronického zařízení mýtného systému,
- f) vybavena autorádiem s handsfree Bluetooth,



- g) vybavena bočními airbagy pro obě řady sedadel,
- h) vybavena centrálním zamykáním s dálkovým ovládáním s možností uzamčení kabiny osádky, samostatnými ovladači centrálního zamykání (nejméně 2 kusy) i při chodu motoru,
- i) vybavena samostatným vypínačem pro možnost společného odpojení napájení vozidlové analogové radiostanice, vozidlového terminálu, tabletu a dobíjecích úchytů pro ruční svítilny a přenosné stanice,
- j) vybavena elektrickým stahováním předních a zadních oken,
- k) vybavena výškově a podélně nastavitelným volantem,
- l) vybavena výškově a podélně nastavitelnou pneumaticky odpruženou sedačkou řidiče, odpružená sedačka umožňuje regulaci odpružení.
- m) vybavena předními LED světlomety a LED světly pro denní svícení,
- n) vybavena mlhovými světlomety,
- o) vybavena v přední části ocelovým nárazníkem s čepem pro vyproštění a odtah vozidla o nosnosti nejméně 30 000 kg,
- p) vybavena přídatnými LED dálkovými světlomety,
- q) vybavena vnější sluneční clonou nad čelním oknem,
- r) vybavena elektricky vyhřívanými a elektricky nastavitelnými vnějšími zpětnými zrcátky,
- s) vybavena homologovanými kovovými kryty zpětných zrcátek.

4.21. Bod 26 technických podmínek zní:

**Zařízení prvotního zásahu** je umístěno v pravé zadní části účelové nástavby, tvoří jej průtokový naviják s elektrickým pohonem pro zpětné navíjení, vysokotlaká hadice a proudnice. Naviják umožňuje nouzové ruční navíjení. Pro snadnou manipulaci s vysokotlakou hadicí je naviják opatřen vodícími kladkami (**rolnami**), které lze vysunout přes obrys CAS. Vysokotlaká hadice, splňující požadavky ČSN EN 1947\* s klasifikací II/C/1, případně II/A/1<sub>1</sub>), má délku nejméně **60 m**, je v celé své délce tvarově stálá, plně průtočná a pružná. Hadice má hladký povrch s luminiscenčními vlastnostmi. K hadici je připojena kombinovaná vysokotlaká proudnice podle ČSN EN 15182-4+A1<sub>1</sub>)\*, typ 3 (vysokotlaká proudnice s variabilním tvarem proudu při volitelném konstantním průtoku) s třmenovou ovládací pákou armatury, která je součástí dodávky. Vysokotlaká proudnice je upevněna v držáku. Vysokotlaká hadice umožňuje odvodnění tlakovým vzduchem napojeným na vzduchovou soustavu podvozku CAS.

4.22. Bod 27 technických podmínek zní:



**CAS je opatřena odnímatelnou lafetovou proudnicí PROTEK STYLE** pro plný a roztržštěný proud se jmenovitým výkonem nejméně **2.000 l.min<sup>-1</sup>**, délkou účinného dostřiku plným proudem nejméně 50 m a s nastavitelným průtokem nejméně od 800 do 2000 l.min<sup>-1</sup>. Lafetová proudnice je řešena jako odnímatelná s napojením na příslušný propojovací prvek umístěný na horní pochůzní ploše účelové nástavby. Výstupní potrubí lafetové proudnice je opatřeno závitem 2 1/2", na který se šroubuje pevná spojka 75 pro připojení výměnných hubic. Lafetová proudnice a stativ (podstavec) s napojením 2x75 pro přenosnou lafetovou proudnici je součástí dodávky. Dále je součástí dodávky originální pěnотvorný nástavec lafetové proudnice na těžkou pěnu.

4.23. Bod 29 technických podmínek zní:

**Nádrž na vodu má skutečný objem 3.500 litrů, nádrž na pěnidlo má skutečný objem 210 litrů a nádrž na smáčedlo má skutečný objem 40 litru.** Nádrž na vodu je vybavena příčnými a podélnými vlnolamy a v prostoru pochůzní plochy opatřena snadno přístupným průlezným a montážním otvorem o průměru nejméně 450 mm s odklopným víkem s rychlouzávěrem. Nádrž na hasivo je vyrobena z modifikovaného polypropylenu.

4.24. Bod 32 technických podmínek zní:

Prostor pro uložení požárního příslušenství po stranách účelové nástavby je vybaven roletkami ze slitiny lehkých kovů s madly v celé šířce roletky. V zadní části účelové nástavby je úložný prostor vybaven dveřmi, které se otevírají nahoru. Úchytné a úložné prvky v prostoru pro uložení požárního příslušenství jsou provedeny z materiálu s vysokou životností.

4.25. Bod 33 technických podmínek zní:

**Účelová nástavba není vybavena stupačkami** ani jinými plochami nebo karosářskými prvky, které lze jako stupačku použít a je konstruována tak, aby veškeré požární příslušenství bylo možné vyjímat a vkládat ze země bez potřeby užití stupaček.

4.26. Bod 34 technických podmínek zní:

Žebřík pro výstup na horní pochůzní plochu účelové nástavby je z jednoho dílu a umístěn na zadní straně účelové nástavby vpravo. Příčle, štěriny a upevňovací prvky žebříku mají vysokou torzní tuhost.

4.27. Bod 35 technických podmínek zní:

Pro **osvětlení bezprostředního okolí účelové nástavby je na bocích umístěn jeden zdroj po celé délce boku účelové nástavby bílého neoslňujícího světla a na zádi CAS jeden zdroj bílého neoslňujícího světla, lze je zapnout a vypnout z prostoru řidiče a z prostoru obsluhy požárního čerpadla.** Všechny světelné zdroje jsou typu LED o svítivosti každého nejméně 1500 lm (nebo jeden zdroj světla po celé délce boku účelové nástavby o svítivosti nejméně 4000 lm).

4.28. Bod 36 technických podmínek zní:

CAS je v prostoru mezi kabinou a účelovou nástavbou **vybavena pneumaticky vysouvaným osvětlovacím stožárem THZ LED 24V** o výšce nejméně 5 m od země s nejméně dvěma světly LED 24 V s celkovým světelným tokem **30.000 lm** a krytím nejméně IP 44. Světla jsou orientována do jednoho směru. Naklápění světelných zdrojů podle vodorovné osy a otáčení osvětlovacího stožáru podle svislé osy v rozsahu nejméně 0 – 360° je možné pomocí dálkového ovládání s přípojným kabelem o délce nejméně 5 m. Dálkové ovládání je umístěno v prostoru požárního čerpadla. Osvětlovací stožár je vybaven funkcí samočinného složení do přepravní polohy, a to i po uvolnění parkovací brzdy. Napájení osvětlovacího stožáru je z elektrické soustavy CAS 24 V.



4.29. Bod 37 technických podmínek se vypouští bez náhrady.

4.30. Bod 38 technických podmínek zní:

Na zadní části účelové nástavby CAS je umístěna výstražná LED svítlna vyzařující světlo oranžové barvy, tvořená nejméně osmi moduly sdruženými do jednoho celku a mající nejméně tyto módy – výstražné blikání, směřování vlevo, směřování vpravo. Každý modul má nejméně 3 diody. Ovládání je prostřednictvím systému řízení účelové nástavby.

4.31. Bod 39 technických podmínek zní:

Rozměrné požární příslušenství, s výjimkou přenosného záchranného a zásahového žebříku a trhačích háků, je uloženo **ve dvou schránkách s víkem**. Jedna ze schrán je uzpůsobena pro uložení sacích hadic o délce 2,5 m. Schránky jsou vyrobeny ze slitiny lehkých kovů a jsou umístěny na účelové nástavbě. Schránky jsou uzamykatelné klíčem shodným s uzamykatelnými uzávěry na účelové nástavbě, po stranách jsou odvětrány a jejich konstrukce zamezuje vnikání vody z pochůzní plochy na účelové nástavbě. Vnitřní prostor schránek je vybaven osvětlením typu LED.

4.32. Bod 40 technických podmínek zní:

**Hmotnostní rezerva** o velikosti nejméně 100 kg je situována rovnoměrně v účelové nástavbě a **je využita pro uložení nadstandardního příslušenství**.

4.33. Bod 41 technických podmínek se vypouští bez náhrady.

4.34. Bod 42 technických podmínek zní:

Technická životnost CAS je nejméně 16 let, a to při běžném provozu u jednotky požární ochrany s ročním kilometrovým průběhem do 10.000 km. Po celou tuto dobu je CAS plně funkční.

4.35. Bod 43 technických podmínek zní:

**CAS je vybavena zařízením k řízení provozu účelové nástavby** se schopností monitorovat a ovládat jednotlivé prvky účelové nástavby. Veškeré funkce systému je možné ovládat z obslužného místa čerpacího zařízení pomocí grafického terminálu s obrazovkou o úhlopříčce nejméně 10" a z přenosného grafického terminálu s obrazovkou o úhlopříčce alespoň 7", umístěného v kabině řidiče. Pro možnost spolehlivého použití přenosného terminálu i mimo kabinu osádky, je jedna z antén wifi routeru umístěna vně kabiny - na její střeše. Nejméně 20 vybraných hlavních funkcí systému je možné ovládat z obslužného místa čerpacího zařízení pomocí nejméně dvou klávesnic s tlačítky označenými grafickými symboly. Systém řízení požární nástavby má následující funkce:

a) zobrazení aktivních prvků účelové nástavby – rolety, úložné schránky na pochůzní ploše účelové nástavby, žebřík, osvětlovací stožár, oranžová výstražná svítlna, světelné části zvláštního výstražného zařízení,

b) signalizace zapnutí pomocného pohonu pro požární čerpadlo při jízdě,

c) signalizace přehřátí pohonu čerpacího zařízení,

d) signalizace nízkého množství pohonných hmot a hasiva,



- e) zobrazení grafu s využitím hasiva za nejméně poslední 3 minuty, zobrazení předpokládaného času do naplnění/vyčerpání hasiva,
- f) zobrazení nepřipravenosti vozidla k jízdě na palubní desce CAS (varování nástavby, aktivní osvětlovací stožár),
- g) automatizovaný provoz se zavodněním čerpacího zařízení a tlakovou regulací,
- h) upozornění na chybnou obsluhu formou textového hlášení s akustickou signalizací,
- i) monitorování mezních provozních stavů na čerpacím zařízení, a to tlak, otáčky, rychlost jízdy se zapnutým pomocným pohonem,
- j) funkce pro automatické provedení zkoušky sání na sucho, zkoušky maximálních tlaků a zkoušky elektronických ventilů, záznam o provedení zkoušky do databáze systému včetně zobrazení doporučeného termínu pro další provedení zkoušky,
- k) záznam provozních dat během provozu čerpacího zařízení (nejméně otáčky motoru, otáčky čerpadla, rychlost vozidla, tlak nízkotlakého okruhu, tlak vysokotlakého okruhu tlak na vstupu do čerpadla, hladina hasiva, napětí na baterii) při frekvenci alespoň 1 Hz,
- l) automatické plnění nádrže plnicím zařízením,
- m) automatické zhasnutí světlometů osvětlovacího stožáru a uložení osvětlovacího stožáru do přepravní polohy při uvolnění parkovací brzdy,
- n) ovládání osvětlení okolí CAS, oranžové výstražné svítily na zádi CAS, dočasná deaktivace zadních doplňkových světel zvláštního výstražného zařízení,
- o) systém plánované údržby, zobrazení termínu provedení dalšího servisu jednotlivých položek, včetně připomenutí provedení údržby na hlavní obrazovce,
- p) automatická diagnostika systému řízení nástavby se schopností rozpoznání poruchy (zkratovaný výstup elektronické jednotky, ztráta napájecího napětí jednotky, ztráta komunikace s podvozkem vozidla – pouze v případě, že vozidlo komunikuje s nástavbou pomocí sběrnice CAN bus, ztráta komunikace s ventilovým ostrovem, osvětlovacím stožárem či jednotkami v rámci nástavby),
- q) poznámkový blok synchronizovaný mezi všemi obrazovkami systému řízení požární nástavby,
- r) ovládání řezacího zařízení pro řezání vodním paprskem.  
Požární nástavba je dále vybavena sérií elektronických řídicích jednotek (dále jen jednotky), umístěných na různých místech vozidla. Jednotky, včetně zadního grafického terminálu, jsou mezi sebou propojeny pomocí sběrnice CAN bus 2.0, nebo novější.





**5. CAS je v prostoru účelové nástavby vybavena zařízením pro řezání vodním paprskem ColdCut Cobra C 360 HLS KIT s možností přimísení abraziva. Řezací zařízení je určeno pro řezání stavebních konstrukcí (zejména materiálů: zdivo, beton, ocel, sklo, pryž, dřevo).**

5.1. Zařízení prořízne následující materiály o síle:

- a) beton 150 mm do 90 sekund,
- b) stavební ocel 10 mm do 40 sekund, při řezné rychlosti nejméně 40 mm.min<sup>-1</sup>,
- c) vrstvené skla 10 mm do 30 sekund.

5.2. Řezací zařízení je zásobováno hasivy z nádrže CAS a je poháněno od pohonné soustavy podvozkové části CAS (CAS je pro tento účel vybavena samostatným pomocným pohonem). Tlakový zdroj vody zaručuje plynulou dodávku hasebního média bez vodních rázů při pracovním tlaku nejméně 270 bar. Zásobník s abrazivem, průtokový naviják s hadicí o délce nejméně 80 m a proudnice jsou umístěny v pravé zadní části účelové nástavby. Proudnice je s hadicí spojena přes nezámrznou rychlospojku s pojistkou proti rozpojení, proudnice je vybavena bezpečnostním prvkem proti nechtěnému spuštění. Řezací zařízení dále umožňuje:

- a) současné řezání a hašení, dále hašení roztržitým proudem vody,
- b) řezání paprskem o minimální šíři, nejvíce však 2,5 mm,
- c) s ohledem na požadovanou efektivitu zásahu pracovat s malou spotřebou vody, nejméně však 50 l.min<sup>-1</sup> a nejvíce 70 l.min<sup>-1</sup>,
- d) bezpečnou manipulaci s proudnicí, minimalizující účinky zpětného rázu,
- e) při výměně proudnice stříkaní vodou při tlaku od 70 do 100 bar, proudnice umožňuje plynulou změnu typu proudu z kompaktního na vodní kužel (roztržitý proud), proudnice je součástí dodávky,
- f) přimísení smáčedla a pěnidla,
- g) provozování zařízení do 90 vteřin,
- h) kontinuální řezání s příměsí abraziva po dobu nejméně 4 minuty bez nutnosti doplňování abraziva do zásobníku,
- i) ochranu před poškozením mrazem, která je zajištěna elektrickým nezávislým topením umístěným v pravé zadní části účelové nástavby,
- j) ovládání průtoku vody, přimísení pěnidla (smáčedla) a přimísení abraziva z obslužného místa strojníka CAS a z proudnice.
- k) navíjení hadice na naviják elektrickým pohonem při obsluze jednou osobou, v případě poruchy navíjení ručním pohonem,



l) plnou funkčnost při případném připojení prodlužovacích hadic do celkové délky nejméně 250 m (prodlužovací hadice nejsou součástí dodávky),

m) současnou činnost řezacího zařízení a požárního čerpadla CAS,

n) provoz při teplotách v rozmezí  $-20^{\circ}\text{C}$  až  $+40^{\circ}\text{C}$ ,

o) provoz bez ohledu na množství vody v nádrži CAS, a při průběžném doplňování nádrže na vodu CAS.

5.3. Zásobník na abrazivo o objemu nejméně 10 l je umístěn v pravé zadní části účelové nástavby.

5.4. Pohonná jednotka (hydraulické čerpadlo) je umístěna v zadní části účelové nástavby v prostoru u požárního čerpadla a mimo nezbytně nutné části nezasahuje do úložných prostorů po bocích účelové nástavby.

5.5. Konstrukce řezacího zařízení umožňuje případné připojení následujícího příslušenství, které není součástí dodávky:

a) prodlužovací hadice přes rychlospojky,

b) zařízení pro řezání kruhových otvorů do nádrží s možností odčerpávání obsahu nádrže,

c) zařízení pro řezání potrubí,

d) zařízení pro hašení baterií v elektromobilech.

6. CAS vykazuje zvýšenou odolnost proti účinkům sálavého tepla na rozvodech tlakového vzduchu, na elektrických vodičích a na rozvodu paliva v místech, kde tyto nejsou chráněny podvozkovou částí. Pro zvýšení odolnosti se použijí ochranné návleky nebo jiné ochranné prvky, které dlouhodobě odolávají teplotě  $200^{\circ}\text{C}$  a po dobu 15 minut odolávají teplotě  $1000^{\circ}\text{C}$ .

7. S ohledem na požadované nasazení CAS v kopcovitém a hornatém prostředí je požadována vysoká stabilita CAS s bočním statickým náklonem nejméně  $30^{\circ}$ .

8. S ohledem na možnost nasazení požárního automobilu mimo jiné i při přípravě na mimořádné události a při záchranných a likvidačních pracích a při ochraně obyvatelstva před a po dobu vyhlášení stavu nebezpečí, nouzového stavu, stavu ohrožení státu a válečného stavu, kdy není možné vyloučit obtíže se zásobováním jednotek požární ochrany například čínidlem ad blue, případně pohonnými hmotami z veřejné distribuční sítě, konstrukce motoru umožňuje provoz:

a) bez čínidla ad blue, a to bez omezení výkonových parametrů a snížení životnosti motoru a bez potřeby zvýšené údržby či servisních zásahů během provozu či po jeho ukončení,

b) při použití jednotného paliva označovaného podle vojenských standardů F 34 bez přidaných aditiv. Součástí dodávky takové techniky jsou veškeré potřebné součásti a případně nářadí k úpravě výfukové soustavy.

V případě, kdy tyto technické podmínky nezaručuje motor podle aktuálně platné emisní normy,



Ize použít motor podle nižší emisní normy při plnění ostatních aktuálních předpisů pro provoz vozidla na pozemních komunikacích. Uvedený provoz musí zaručovat stanovenou životnost motoru a celé výfukové soustavy, dosavadní požadavky na servisní úkony po použití a na výkonové parametry požárního automobilu. Podrobný postup úprav potřebných k popsání provozu je zpracován do návodu k obsluze.

9. Pokud je CAS vybavena zadními sdruženými světlými s koncovými, brzdovými a směrovými světly nejsou parametry stanovené předpisy pro homologaci omezeny žádným ochranným či jiným prvkem. Brzdové světlo není kombinováno s jiným světelným zdrojem.

10. CAS je vybavena kamerovým systémem obsahujícím:

- záznamový rekordér vybavený:

o SSD diskem o kapacitě nejméně 128 GB,

o ukládáním záznamu nejméně ze 4 kamer ve full HD rozlišení,

o záznamem zvuku z externího mikrofonu,

o promítnutím informace o zapnuté světelné části zvláštního výstražného zařízení

a použití provozní brzdy do nahrávaného videozáznamu,

o WIFI,

o GPS,

o panic tlačítkem umístěným v dosahu sedadla velitele,

o uzamykatelným přístupem k paměťovému médiu,

o možností nahrávání ve smyčce,

- přední kameru sledující provoz před CAS,

- zadní vnější kameru sledující provoz za CAS,

- vnitřní kameru sledující prostor řidiče a přístrojovou desku CAS,

- parametry kamer: rozlišení nejméně 1920x1080p, úhel záběru nejméně 110°, noční vidění,

vnější kamery krytí nejméně IP 65,

- mikrofon,

- kabeláž pro propojení kamer a mikrofonu s rekordérem.

Přesné umístění jednotlivých částí systému bude upřesněno při výrobě CAS s ohledem na nabídnutý typ podvozku. Kamerový systém je napájen z elektrické soustavy CAS a samočinně se spustí po startu motoru CAS. Výstup zadní kamery je po zařazení zpětného rychlostního stupně zobrazován na displeji o velikosti nejméně 5", umístěném v zorném poli řidiče, případně může být pro tyto účely použita další samostatná kamera.

11. CAS je vybavena nádrží na palivo pro dojezd nejméně 500 km a je vyrobena z materiálu, který nepodléhá korozi, a to i bez antikorozi úpravy nátěrem. Nádrže na palivo a na čínidlo do paliva jsou umístěny mimo vnitřní prostor účelové nástavby.

12. Výfukové potrubí od motoru CAS je za kabinou osádky vyvedeno nad účelovou nástavbu (s platnou homologací) a je ukončeno kolenem s vývodem doleva.

13. CAS není vybavena tachografem.

14. CAS je vybavena omezovačem rychlosti, který je nastaven na největší konstrukční rychlost stanovenou výrobcem podvozkové části. Konstrukční rychlost CAS je nejméně 110 km/h.

15. Přední náprava CAS je osazena pneumatikami o rozměru 385/65 R22,5, zadní náprava je



osazena pneumatikami o rozměrech 315/80 R22,5. Veškeré pneumatiky jsou konstruovány pro provoz na blátě a sněhu a s výrobním označením „M+S“ pro provoz na sněhu a ledu s výrobním označením „alpský štít“ (3PMSF), který zobrazuje emblém hory se sněhovou vločkou. Pneumatiky na obou nápravách jsou od jednoho výrobce a z jedné jeho produktové řady. Všechny matice kol jsou osazeny „Checkpointy“ pro vizuální kontrolu povolení matic.

16. **CAS je vybavena LED pracovním světlometem** s intenzitou světelného toku nejméně 1000 lm:

- na každém držáku zpětného zrcátka,
- na přední části kabiny osádky,
- vpravo i vlevo na zadní části účelové nástavby.

Zapnutí pracovních světlometů je umožněno z místa řidiče, je nezávislé na zařazeném zpětném rychlostním stupni a je řidiči opticky signalizováno sdělovačem vyznačujícím světlo žluté barvy.

17. Podvozek CAS je:

- a) vybaven zvukovou signalizací, která bude signalizovat aktivování parkovací brzdy při zařazeném rychlostním stupni,
- b) upraven tak, aby bylo možné provést přiřazení pomocného pohonu PTO pouze při zařazeném neutrálu N. Následně bude možné řadit rychlostní stupně pro současnou jízdu a použití zařízení poháněných PTO,
- c) vybaven optickou a zvukovou signalizací přehřátí převodovky v prostoru obslužného místa požárního čerpadla, pokud nemá společný chladicí okruh s motorem.

18. Elektroinstalace CAS odpovídá požadavkům ČSN 33 2000-7-717 ed.2\*.

19. Součástí dodávky není náhradní kolo s pneumatikou. CAS je přesto vybavena veškerým příslušenstvím potřebným pro výměnu kola a další povinnou výbavou motorových a přípojných vozidel stanovenou právním předpisem.

20. Všechny technické podmínky vydané MV-GŘ HZS ČR jsou také veřejně dostupné ke stažení na webových stránkách [www.hzscr.cz/clanek/katalog-vydanych-technicky-podminekpozarni-techniky-a-vecnych-prostredku.aspx](http://www.hzscr.cz/clanek/katalog-vydanych-technicky-podminekpozarni-techniky-a-vecnych-prostredku.aspx)

***KOBIT, spol. s r.o. prohlašuje, že plní zadavatelem stanovené technické podmínky v plném rozsahu. Foto je ilustrativní.***

Příloha – Popis podvozku

Příloha – Volitelné příslušenství

Příloha – Výkres



## Příloha – Popis podvozku

TYPOVÉ ZNAČENÍ

P B4x4HZ

### Skupiny komponentů

#### Základní výběr

02625BF	Adaptace+konfigurace náprav	B4X4
00889FG	Typ kabiny	CP28L

#### Skupiny komponentů

18515BB	Šasi adaptace a konfigurace kol	B4x4
18528P	Úroveň výbavy kabiny	Crew cab

#### Balíčky

02760A	Scania řada XT	ano
02766A	Balíček XT - vnější výbava	ano
02788B	Balíček Ovládání klimatizace	Air condition

### Základní údaje

#### Typ vozidla

00001A	Základní vozidlo	Základní šasi
01163B	Provedení vozidla	šasi
00448F	Konfigurace náprav	4X4
00272C	Výška šasi	zvýšená

#### Rozměry

01406HO	Rozvor	4350 mm
00058E	Šířka vozidla	2550 mm
03239A	Maximální výška vozidla	4 metry
06015A	Off-road klasifikace vozidla	dle EC 2007/46

#### Hmotnosti

02751DE	Max. legislativní hmotnost 1. nápravy	8500 kg
02752GE	Max. legislativní hmotnost 2. nápravy	11500 kg
06175FO	Max. legislativní hmotnost vozidla	18000 kg
00771DE	Max. legislativní hmotnost soupravy	45000 kg
06214FS	Max. technická hmotnost soupravy	60000 kg

### Nápravy

#### Přední náprava

00073S	Max. technické zatížení PN	8500 kg
--------	----------------------------	---------

#### Zadní náprava

00054D	Max. technické zatížení ZN	13000 kg
--------	----------------------------	----------

00020A	Uzávěrka diferenciálu	ano
--------	-----------------------	-----

## Pérování

### Pérování přední nápravy

02629B	Typ pérování PN	listové pružiny
--------	-----------------	-----------------

### Pérování zadní nápravy

02630B	Typ pérování ZN	listové
--------	-----------------	---------

### Torzní stabilizátory

00093A	Torzní stabilizátor, zadní	ano
--------	----------------------------	-----

## Disky a Pneu

### Disky

00498E	Disky materiál	hliník
05001FE	Disky přední nápravy	22.5 x 11.75 hliník neleštěný
02771B	Počet disků přední nápravy	2
05002DE	Disky zadní nápravy	22.5 x 9.00 hliník neleštěný
02772C	Počet disků zadní nápravy	4

### Pneu

05021B	Výběr pneu	pevně zvolený
00666L	Rozměr pneu přední nápravy	385/65 R22.5
00668C	Rozměr pneu hnané nápravy	315/80 R22.5
02761B	Počet pneu přední nápravy	2
02762C	Počet pneu zadní nápravy	4

### Ostatní výbava kol

00148A	Kryt matic kol	lakovaný
01233A	Zakládací klín	1ks

## Brzdy

### Brzdový systém

06009A	Konfigurace brzdového systému dle	technické hmotnosti vozidla
01493AB	Kategorie brzd dle EC	AB (EHK13)
00039B	Adaptace brzdového systému	šasi
01405A	Typ brzd	bubnové
05910A	ABS off-road mód	ano
03485C	Asistent pro rozjezd do kopce	hill hold

### Kolové brzdy

00028B	Parkovací brzda na přední a zadní nápravě	ano
--------	---	-----

### Pomocné brzdy

04579A	Typ Retardéru	R3500
06302C	Ovládání pomocných brzd	manuální + automatické

### Brzdy přívěsu

00967NB	Brzdy pro přívěs provedení (cena)	šasi
00027A	Brzdy pro přívěs	ano

## Řízení

### Řízení

00403B	Poloha řízení	vlevo
--------	---------------	-------

## Motor

### Motor

00408RT	Typ motoru	DC13 153 440 hp Euro 5 /Proconve P7
Typ motoru: Řadový 6válcový vznětový motor		
Zdvihový objem: 12,7 dm <sup>3</sup>		
Maximální výkon při 1900 ot/min: 440 hp (324 kW)		
Maximální točivý moment při 1000-1300 ot/min: 2300 Nm		
Technika ovládání emisí: SCR		
04034A	Typ pohonu	spalovací motor
00520A	Palivo	nafta
19012A	Typ paliva	Diesel
00142H	Objem motoru	13 litr
02471D	Emise motoru - úroveň	Euro 5
04352A	Turbodmychadlo, provozní zatížení	těžké
03488A	Selective Catalytic Reduction	ano
03636A	NOx kontrola	ano
01104A	Odvětrání klikové skříně	otevřené
04578A	Čištění plynů klikové skříně	odstředivka
03829A	Indikace hladiny oleje	ano
06219A	Typ motorového oleje	standard
07283A	Typ pohonu vzduchového kompresoru	mechanický
00472AG	Hlukový limit dle EHK	83/84 dBA R51.03

### Sání vzduchu

02253E	Sání vzduchu	vpředu
--------	--------------	--------

### Pomocný pohon PTO

04827A	Pomocný pohon PTO ED	příprava
--------	----------------------	----------

## Palivový a výfukový systém

### Palivový systém

02626WC	Palivová nádrž levá strana	200W (168 litrů) hliník
00077A	Teoretický objem palivových nádrží levá strana	200 dm <sup>3</sup>
04087W	Průřez palivové nádrže na levé straně	široký
00235C	Palivová nádrž materiál	hliník

### SCR systém

04287A	Vyhřívání systému SCR	ano
04318A	Objem AdBlue nádrže na pravé straně	47 (30 litrů)
04334A	Víčko nádrže SCR	uzamykatelné

#### Výfukový systém

00392B	Směr vyústění výfuku	dozadu
--------	----------------------	--------

#### Převodovka

##### Převodovka

00017TD	Typ převodovky	G
03816B	Přední náhon	trvalý

#### Chladič převodovky

00387A	Chladič oleje převodovky	ano
02123B	Typ chladiče oleje převodovky	kapalinový

#### Opticruise

02519A	Opticruise	ano
--------	------------	-----

#### Pomocný náhon PTO

05946A	PTO EG vpravo ve směru jízdy	ano
06392AN	PTO EG umístěné vzadu (G33CM)	2x

#### Spojka

##### Spojka

03575B	Spojka	automatická - 2 pedály
--------	--------	------------------------

#### Adaptace Tahač/Podvozek

##### Výbava šasi

01536C	Provedení tažné příčky	DB7A, částečně snížená
03717J	Tažná příčka, umístění	300 mm

#### Konektory pro přívěs

01369B	Konzola pro zásuvky	na konci rámu
01556A	Konfigurace konektorů zásuvky	kontinentální
00463A	Brzdové konektory	ISO
00664D	Elektrické konektory	1x15

#### Ostatní

04499A	Provedení uchycení zadní registrační značky	tabulka
--------	---	---------

#### Kabina

##### Kabina

00042G	Typ kabiny	P
02521H	Odpružení kabiny	vzduchové a mechanické HD
01659B	Sklápění kabiny	mechanické

#### Kabina Exteriér

##### Exteriér



00060A	Vnější sluneční clona	ano
05174A	Houkačka vpředu, typ	vzduchová 118 dB
05223A	Přídavný nástupní schůdek do kabiny	ano
05225A	Typ zadního nástupního schůdku	pevný
05226A	Přídavný zadní nástupní schůdek	ano

#### Přední nárazník

04932C	Vysunutí předního nárazníku	150 mm
03988A	Vyklápěcí schůdek v nárazníku	With

#### Okna

02313B	Čelní sklo	čiré
05084A	Okna dveří	jednoduché sklo
00066B	Zadní okno	není specifikováno

#### Zrcátka

04935B	Tvar zpětného zrcátka na straně řidiče	sférické
04936B	Tvar zpětného zrcátka u spolujezdce	sférické
04934A	Typ zpětného zrcátka	A-dálková doprava
06784B	Tvar krytu zpětných zrcátek	žebrovaný
04937A	Vyhřívaná zpětná zrcátka	ano
05128B	Zpětná zrcátka elektricky nastavitelná	na obou stranách
02181C	Širokoúhlé zrcátko	u řidiče a spolujezdce
04938A	Blízkopohledové zrcátko	manuálně nastavitelné
01902B	Přední pohledové zrcátko	manuálně nastavitelné

#### Zamykání a Alarm

05123C	Uzamykání kabiny	centrální dálkové
00796BB	Centrální zamykání (cena)	dálk. ovl. 28/31
03889A	Frekvence dálkového ovládání	433 MHz
02343A	Počet klíčů/ovladačů	2

#### Kabina Interiér

##### Interiér

02299A	Potah stěn a stropu	vinyl
09109A	Potah dveří	černý plast
08081B	Barva nástupního madla	žlutá
04909B	Airbag v boční stěně	na straně řidiče a spolujezdce
06433A	Airbag v boční stěně kabiny	ano
03574B	Poloha řadící páčky	u volantu
00143B	Záclonka, čelní okno a dveře	příprava
02162A	Ochranné koberečky - podlaha	gumové
02168A	Ochranný kobereček centrální	gumový
06452H	Podlaha kabiny (P kabina + 7 litr)	vysoký tunel motoru (P-cab)
08922A	Upevňovací lišty na zadní stěně kabiny (CP28/31)	ano

## Sedačky

01431L	Sedačka řidiče	Medium B
01432L	Sedačka spolujezdce	Medium B
08285A	Sedačka spolujezdce	ano
05028H	Potah sedačky řidiče	vinyl
05029H	Potah sedačky spolujezdce	vinyl
05022A	Nastavitelný tlumič sedačky řidiče	ano
05023A	Nastavitelný tlumič sedačky spolujezdce	ano
01790B	Předepínač bezpečnostních pásů	obě strany
06743B	Počet bezpečnostních pásů v Crew kabině	4

## Odkládací prostory

08488A	Odkládací prostor / stolek na straně spolujezdce	odkládací prostor
--------	--	-------------------

## Klimatizace

05208A	Topení systému klimatizace	ano
00097A	Klimatizace	ano
02200A	Ovládání teploty	manuální
08400A	Typ vzduchového filtru kabiny	normální
00118R	Nezávislé topení	kabiny 3kW (voda-vzduch)

## Manuál řidiče

06151U	Jazyk manuálu řidiče	čeština
08373A	Verze manuálu řidiče	dlouhá
02789A	Manuál řidiče (cena)	základní manuál, dlouhá verze

## Příslušenství

00035B	Hadice na huštění pneu	20 metrů
00466E	Zvedák	ano
05133A	Sada nářadí a žárovek	ano
05544A	Vzduchová pistole	ano
05750B	Zásuvky 12/24V	navýšení 12V

## Palubní deska a Přístroje

### Provedení palubní desky

02172F	Palubní deska - povrch	tvrdý s chromovými detaily
04903A	Barva spodní části palubní desky	tmavý písek

### Přístroje

07128D	Počet rezervovaných pozic spínačů BWE	4
02301P	Přístrojová skupina	4" displej km/h
03888A	Informace z nastavy na přístrojovce	ano
07331H	Skříčko symbolů kontrol na přístrojovce	hasičské a záchranné
06445HJ	Omezení rychlosti	99 km/h

02412A	Výstražný alarm při couvání	automaticky spínáný
07411A	Aktivace stahování oken	zapalování zapnuto nebo odemčené dveře

### Komunikace

05120B	Informační systém	2 DIN, 7" obrazovka (Premium)
02176A	Reproduktory	2 x 20W
06079A	Radio pro digitální vysílání	ano
06405A	Ladění rádia v regionu	Evropa
03885A	Bluetooth	ano
06498A	USB port + AUX vstup na straně řidiče	USB + AUX
06499A	USB port + AUX vstup uprostřed	USB + AUX
05205A	USB nabíjecí zásuvka na přístrojovce na straně spolujezdce	ano
03808C	Communicator	C300 komplet

### Osvětlení

#### Vnější osvětlení

02983F	Typ hlavních světlometů	LED
00474A	Asymetrie světlometů	pravá
03081A	Světlometry s funkcí denního svícení	ano
03908B	Světlometry s funkcí denního svícení	LED světla + poziční světla
02415C	Výškové nastavování světlometů	manuální
02021A	Ochrana předních světlometů	ano
05052A	Světlometry v přední masce	ano
02413A	Přední mlhová světla	ano
06044A	Přední mlhové světlo	halogenové
01313A	Poziční světla přední	bílá
04742B	Pracovní světlo pod kabinou	příprava
00313B	Boční poziční světla	dočasně montovaná
03981B	Typ zadních světel	LED
01532A	Umístění koncových světel	na konzolách
01533A	Prodl. kabel konc. světel	600 mm

#### Vnitřní osvětlení

04843C	Vnitřní osvětlení	exkluzivní
05974A	Podsvícení pod přístrojovým panelem	ano

### Elektrika

#### Elektrika

00095J	Baterky	180 Ah
03979A	Umístění baterek	na levé straně
01122AC	Alternátor	150A
02410A	Ovládání odpojovače baterek	z kabiny

### ADR

01962B	Hmotnost soupravy ADR na štítku vozidla	ne
--------	---	----

#### Propojení nástavby

05837A	BCI komunikační rozhraní pro nástavbáře	ano
05956A	BCI přídavné moduly počet ks	1 ks
07682A		ano
	Programovatelná tlačítka BCI na přístrojovce, příprava	
06793B	Počet rezervovaných tlačítek BCI	2 ks
03313B	Ovládání motoru - příprava	ano

#### Lakování

##### Lakování kabiny

06527A	Typ lakování kabiny	jednotité
01504A	Kategorie barvy kabiny	1
06526J	Barevný odstín kabiny	Červená
06490AP	Barva kabiny červená	Spicy Red (RAL3020 CM)

##### Lakování rámu

00797A	Typ lakování rámu	standardní Scania šedá
06772F	Barevný odstín rámu	Šedý
06778AP	Barva rámu Šedá	Sub Grey

##### Lakování MCC

02745G	Balíček MCC	úroveň 4 bez bočních plastů
06533A	Kontrastní lakování kabiny	ano
06481SB	Kontrastní barva	Distinct White (RAL9003 CM)
02461D	Nárazník	v kontrastní barvě
02741M	Balíček vnějšího laku čelní masky	XT čelní maska v barvě dle zákazníka
06010A	Lakování horního panelu přední masky	v barvě kabiny
06021A	Lakování horních žebek přední masky	v barvě kabiny
06026A	Lakování vnější sluneční clony	v barvě kabiny

Požární příslušenství CAS	počet kusů	dodá dodavatel	dodá odběratel	umístění příslušenství	výrobce / typ
barel plastový na sorbent, objem nejméně 25 l, šířka víka nejméně 250 mm	2	2	0	pochozí plocha	REO AMOS / Sud 30L, plast
čerpadlo plovoucí, maximální průtok nejméně 1000 l, jmenovitý průtok nejméně 500 l/min při 0,15 MPa, maximální tlak nejméně 0,25 MPa, výtlak 75	1	1	0	prostor čerpadla	PH CYKLON 1 - BS
čerpadlo ponorné kalové elektrické 400 V s výtlačným hrdlem 75, maximální průtok nejméně 1000 l a jmenovitý průtok nejméně 500 l/min při 0,15 MPa, maximální tlak nejméně 0,2 MPa	1	1	0	levá přední	Kalové čerpadlo HCP 80ICB22.2 400V s kabelem + 10m B75
dalekohled binokulární, zvětšení nejméně 8x, průměr přední čočky nejméně 42 mm	1	1	0	kabina osádky	Fomei 10x50 ZCF klasický OY1418
deflektor C	1	1	0	levá střední	Deflektor C52
deska ochranná pro vyprošťování, plovoucí, z voděodolné překližky o tloušťce nejvíce 20 mm, šířka nejméně 430 mm, délka nejméně 800 mm, nosnost nejméně 170 kg	1	1	0	kabina osádky	Pátevní deska RESCATE JOTA S4C (80)
deska vyprošťovací s upevňovacími prostředky, plovoucí, z voděodolné překližky o tloušťce nejvíce 20 mm, šířka nejméně 430 mm, délka nejméně 1800 mm, nosnost nejméně 170 kg	1	1	0	kabina osádky	Pátevní deska RESCATE JOTA S2L (180)
dlaha celotělová vakuová šířka nejméně 850 mm, délka nejméně 2000 mm, v obalu, včetně evakuační pumpy	1	1	0	pravá střední	Dlaha Ego Zlín EM-10/7 v obalu - sada
dlaha na končetiny vakuová - sada v obalu pro dolní a horní končetinu	1	1	0	pravá střední	Sada vakuových dlah s taškou
dozimetr zásahový podle VPPO-CHS/01-2007	1	1	0	kabina osádky	UltraRadiac-Plus žlutý, URAD-PLUS
dozimetr osobní skupinový podle VPPO-CHS/02-2007	1	1	0	kabina osádky	Dozimetr SOR/R022
držák hadicový v obalu	2	2	0	kabina osádky	Vazák na hadice
ejektor ležatý	1	1	0	levá zadní	Ejektor požární ležatý
elektrocentrála 230/400V, jmenovitý provozní výkon nejméně 4,5 kVA při napětí 400 V, nejméně 3 kVA při napětí 230 V a krytí nejméně IP 44 s měřičem izolačního stavu, osazená zásuvkami nejméně 1 x 230 V/10 A domovní, 2 x 230 V/16 A průmyslová a 1 x 400 V/16 A průmyslová, zemní vodič a kolík, tvoří funkční celek s elektrickým kalovým čerpadlem	1	1	0	levá přední	GEKO 7401 ED-AA/HHBA ISO, s měřičem izolačního stavu a zásuvkami + zemní vodič a kolík

hadice požární izolovaná B, délka 20 m, podle ČSN 80 8711	6	6	0	levá střední	PH Hadice B75x20m
hadice požární izolovaná B, délka 5 m, podle ČSN 80 8711	2	2	0	prostor čerpadla	PH Hadice B75x5m
hadice požární izolovaná C, délka 20 m, podle ČSN 80 8711	10	10	0	levá střední	PH Hadice C52x20m
hadice požární izolovaná D, délka 20 m, podle ČSN 80 8711	7	7	0	pravá zadní	PH Hadice D25x20m
hadice sací 110 x 2,5 m, podle ČSN EN ISO 14 557	4	4	0	pochozí plocha	Savice PH 110x2,5m
hadice sací pro pěnотvorný přiměšovač podle ČSN EN 16 712-2	1	1	0	pravá zadní	Savice přiměšovače
hák trhací s násadou ze slitiny lehkých kovů - délka nejméně 5 m podle ČSN 38 9552	1	1	0	pochozí plocha	Trhací hák Al, 5m
HVZ - blok stupňovitý, délka nejméně 650 mm a výška nejméně 250 mm	2	2	0	pravá přední	Blok LSS, kód: 81-72-30
HVZ - klín stabilizační	4	4	0	pravá přední	Klín stabilizační LSS, kód: 81-72-21
HVZ - nástroj rozpínací přímočarý teleskopický, akumulátorový - kapacita akumulátoru nejméně 5 Ah, celková délka v zasunutém stavu nejvíce 600 mm, celková délka při plném výsuvu nejméně 1200 mm, rozpínací síla prvního pístu nejméně 100 kN, s rozpínací síla dalších pístů nejméně 60 kN, hmotnost včetně akumulátoru nejvíce 25 kg	2	2	0	pravá přední	HVZ LUKAS eDRAULIC - Elektrohydraulický rozpínací válec R 421 E2, kód: 90-40-1
HVZ - nástroj rozpínací s čelistmi, akumulátorový, kapacita akumulátoru nejméně 5 Ah, roztažení nejméně 720 mm, rozpínací síla nejméně 280 kN, tažná síla nejméně 40 kN, hmotnost včetně akumulátoru nejvíce 25 kg	1	1	0	pravá přední	HVZ LUKAS eDRAULIC - Elektrohydraulický rozpínací nástroj SP 555 E2, kód: 90-10-23
HVZ - nástroj stříhací, akumulátorový, kapacita akumulátoru nejméně 5 Ah, minimálním rozevření čelistí nejméně 180 mm, schopnost stříhu tyčové oceli o průměru nejméně 40 mm, hmotnost včetně akumulátoru nejvíce 25 kg	1	1	0	pravá přední	HVZ LUKAS eDRAULIC - Elektrohydraulické nůžky S 788 E2, kód: 90-20-42
HVZ - nástroj stříhací na pedály, dvojjinný, roztažení čelistí je nejméně 40 mm, střížná síla nejméně 70 kN, hmotnost nejvíce 5 kg, součástí stříhacího nástroje je hadice a vlastní ruční pohonná jednotka	1	1	0	pravá přední	HVZ LUKAS eDRAULIC - Hydraulické mininůžky LUKAS S 120, kód: 81-20-10 + přísl.
HVZ - opěra prahová, nastavitelná a použitelná pro práh o tloušťce v rozmezí nejméně 150 až 250 mm, samosvorná (není ji třeba přidržovat jiným prostředkem nebo nástrojem) a lze ji umístit po celé délce prahu bez potřeby opory „B“ sloupku, umožňující největší zatížení nejméně 120 kN, o hmotnosti nejvíce 13 kg	1	1	0	pravá přední	HVZ LUKAS - Nastavitelná prahová opěrka LRS-C, kód: 81-68-43

HVZ - podpěra stabilizační vysunovací s upevňovacím popruhem, zasunutá nejvíce 1250 a vysunutá nejméně 1700 mm	2	2	0	pravá přední	Stabilizační podpěra LX STRUT, kód: 81-72-50
HVZ - přípojky tažné sada	1	1	0	pravá přední	LUKAS - sada KSV 11, kód: 81-67-20
HVZ - úvazek řetězový sada	1	1	0	pravá přední	Součástí sady KSV 11, kód: 81-67-20
HVZ – zachycovač airbagů řidiče nákladního automobilu	1	1	0	pravá přední	Zachycovač airbagu LUKAS, kód: 81-74-34
HVZ - zachytávač airbagů řidiče osobního automobilu, hmotnost nejvíce 2 kg	1	1	0	pravá přední	Sada zachycovačů airbagů OA, 81-74-30
HVZ - záložní akumulátor o kapacitě nejméně 5 Ah k elektrohydraulickým nástrojům	2	2	0	pravá přední	Akumulátorový zdroj 5Ah, kód: 90-53-11
HVZ - síťový zdroj 230V umožňující napájení akumulátorových nástrojů např. z elektrocentrály, s celkovou délkou kabelu nejméně 10 m, o hmotnosti nejvíce 4 kg	1	1	0	pravá přední	Síťový zdroj 230V/50Hz, kód: 90-53-12
kabel prodlužovací 230 V, délka nejméně 25 m na navijáku, krytí nejméně IP 44, průřez vodiče nejméně 2,5 mm <sup>2</sup>	2	2	0	levá přední	Kabelový buben 25m, 230V
kabel prodlužovací 400 V, délka nejméně 25 m na navijáku, krytí nejméně IP 44, průřez vodiče nejméně 2,5 mm <sup>2</sup>	1	1	0	levá přední	Kabelový buben 25m, CEE 400V/16A
kalhoty brodící	2	2	0	pravá střední	Delphin RIVER, vel. 45
kartáč průtokový na mytí s hadicí 25 x10 m	1	1	0	pravá zadní	Kartáč průtokový
kazeta na hadice B	1	1	0	levá střední	Koš na hadice B
kazeta na hadice C	2	2	0	levá střední	Koš na hadice C
kbelík objem nejméně 10 l, plechový, pozinkovaný	1	1	0	pochozí plocha	Vědro na vodu 10L
kladka lanová k elektrickému lanovému navijáku	1	1	0	pochozí plocha	ComeUp CBV-30
kleště štípací pákové na tyče a svorníky, délka nejméně 600 mm	1	1	0	levá zadní	TONA Expert 750mm
klíč k nadzemnímu hydrantu	1	1	0	prostor čerpadla	Klíč k nad. hydrantu
klíč k podzemnímu hydrantu	1	1	0	levá zadní	Klíč k pod. hydrantu
klíč na hadice a armatury B/C	4	4	0		Klíč na hadice 75/52
klíč na sací hadice	2	2	0	prostor čerpadla	Klíč 110x75x52
klín dřevorubecký	2	2	0	levá přední	Klín Husqvarna 25cm
kohout kulový přenosný B	1	1	0	levá střední	Kulový ventil B75
koš sací 110 podle TP-TS/01-2007	1	1	0	pochozí plocha	Sací koš A110
koště cestářské podle TP-TS/12-2019	2	2	0	pochozí plocha	Koště silniční 40cm
kotouč k motorové kotoučové pile, průměr 300 mm	2	2	0	levá přední	VARI-CUT FR3 300

krumpáč ocelový kovaný podle TP-TS/12-2019	2	2	0	pochozí plocha	Krumpáč s násadou
kužel dopravní skládací o rozměrech nejméně 320 x 320 x 60 mm	4	4	0	pravá přední	Kužel skládací 75 R
láhev kompozitní tlaková náhradní podle VPPO-CHS/11-2013 s lahvovým ventilem dle VPPO-CHS/15-2014	3	3	0	kabina osádky	Láhev kompozit Dräger L65B + potah
lano nízkoprůtažné s opláštěným jádrem, typ A, délka 30 m, průměr 10 mm ve vaku	2	2	0	kabina osádky	Lano static 30m, 10,5 ve vaku
lano nízkoprůtažné s opláštěným jádrem, typ A, délka 60 m, průměr 10 mm ve vaku	1	1	0	kabina osádky	Lano static 60m, 10,5 ve vaku
lano ventilové na vidlici	1	1	0	levá zadní	Ventil. lano na vidlici
lano záchytné na vidlici	1	1	0	levá zadní	Záchyt. lano na vidlici
lopata rovná ze slitiny hliníku podle TP-TS/12-2019	1	1	0	pochozí plocha	Lopata Al (uhelka)
lopata špičatá ocelová podle TP-TS/12-2019	2	2	0	pochozí plocha	Lopata srdcovka
lopátka dřevorubecká s obracákem, délka nejméně 700 mm	1	1	0	levá přední	Lopátka s obracákem Husqvarna 80cm
maska vyváděcí s hadicí pro připojení k druhému vývodu dýchacího přístroje v souladu s VVPO-CHS/12B-2016	4	4	0	kabina osádky	Rescue hood PSS - vyváděcí kukla
motykosekera podle TP-TS/12-2019	1	1	0	pochozí plocha	Motykosekera
můstek hadicový	2	2	0	pochozí plocha	Přejezdový můstek
nádoba na pohonné hmoty a oleje k motorové pile o objemu nejméně 5/3 l	2	2	0	levá přední	Kanystř kombinovaný Stihl 5+3l
nádoba na pohonné hmoty o objemu nejméně 10 l	1	1	0	levá přední	Kanystř na PHM 10L
nádoba na úkapy o objemu nejméně 14 l	1	1	0	pochozí plocha	Nádoba na úkapy
nástavec hydrantový podle ČSN 38 9441	1	1	0	levá zadní	Hydrantový nástavec B/2B vřetenový
nástavec pěnotvorný na vysokotlakou proudnici	1	1	0	pravá zadní	Protek Style #210
nástavec sací na pěnidlo	1	1	0	pochozí plocha	Sací nástavec
nástroj na řezání skla	1	1	0	pravá přední	Řezač Glas Master
nástroj vyprošťovací ruční jednodílný, délka nejméně 700 mm	1	1	0	pravá přední	PH-Likvidátor II, stříhací čelist, délka 76,2cm
nástroj ženijní kombinovaný podle TP-TS/12-2019	1	1	0	pochozí plocha	Ženijní nástroj
návlaky na nohy proti prořezu řetězovou pilou, podle ČSN EN 381	1	1	0	levá přední	Návlaky Husqvarna Classic
nosítka záchranná a evakuační vanového typu, nosnost nejméně 200 kg, včetně fixace pacienta	1	1	0	pochozí plocha	Košová nosítka Spencer SHELL
nůž (řezák) na bezpečnostní pásy	2	2	0	kabina osádky	Řezák na pásy



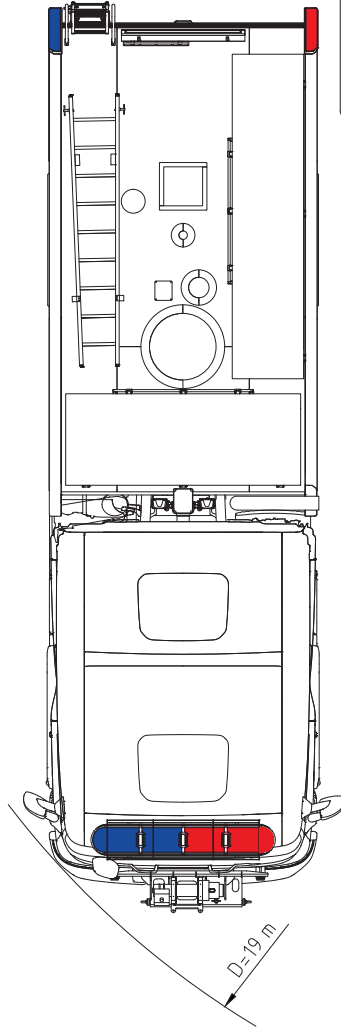
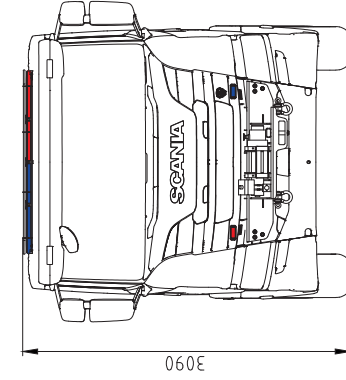
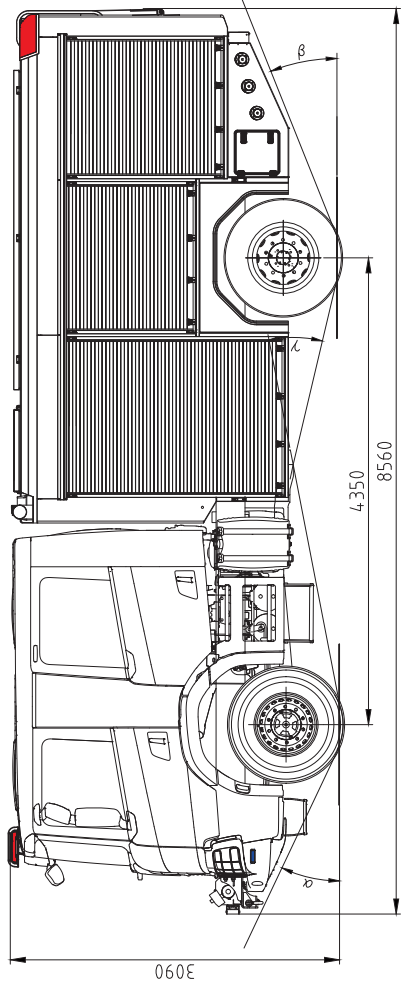
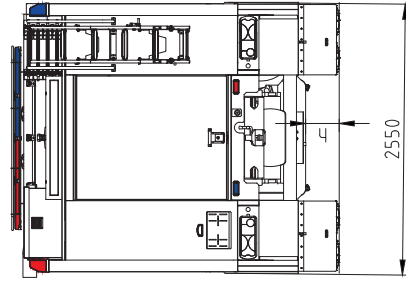
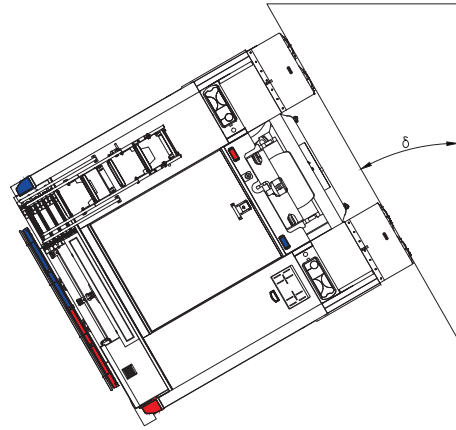
objímka na izolovanou požární hadici B	4	4	0	levá střední	Hadicová objímka B75
objímka na izolovanou požární hadici C	4	4	0	levá střední	Hadicová objímka C52
objímka na izolovanou požární hadici D	2	2	0	levá střední	Hadicová objímka D25
oděv ochranný protichemický plynotěsný, typ 1a) ET podle VVPO-CHS/13-2013 a podle přílohy č. 2, bod A	4	4	0	pravá střední	Protichemický oblek Dräger CPS 7900, XL
oděv ochranný protichemický kapalinotěsný, typ 3B s protichemickými rukavicemi a holínkami podle přílohy č. 2, bod B	3	3	0	pravá střední	Kapalinotěsný oblek Dräger SPC 4800
oděv suchý do vody včetně podobleku podle přílohy č. 2, bod C	2	2	0	pravá střední	Oblek RESCUE, Ursuit
páčidlo ploché délka nejméně 600 mm	1	1	0	levá zadní	Páčidlo, 765mm
palice, hmotnost nejméně 5 kg	1	1	0	levá zadní	Palice 5kg s násadou
páska vytyčovací délka nejméně 500 m	1	1	0	kabina osádky	Vytyč.páska 500m
pila motorová kotoučová (rozbrušovací) s příslušenstvím, výkon motoru nejméně 3,5 kW, motor – dvoudobý, vzduchem chlazený; hmotnost nejvíce 10 kg, průměr kotouče nejméně 300 mm, hloubka řezu nejméně 100 mm	1	1	0	levá přední	Motorová kotoučová (rozbrušovací) pila Husqvarna K770 Rescue vč. kotouče
pila motorová řetězová s příslušenstvím, výkon motoru nejméně 3,4 kW, délka lišty nejméně 450 mm, hmotnost bez lišty nejvíce 6 kg	1	1	0	levá přední	Husqvarna 560 XP, lišta 450mm
pila přímočará akumulátorová v pevném obalu, napětí nejméně 18 V, délka zdvihu nejméně 28 mm, počet zdvihů bez zatížení nejméně 3000 zd.min-1, kapacita akumulátoru nejméně 5 Ah, hmotnost nejvíce 3 kg, náhradní akumulátor, nabíječ, náhradní pilové pláty	1	1	0	pravá přední	Aku pila ocaska Milwaukee M18 FSZ-502X FUEL SAWZALL, sada v kufru
pila rozbrušovací akumulátorová v pevném obalu, průměr kotouče nejméně 125 mm, otáčky na prázdko nejméně 7000 ot./min, kapacita akumulátoru nejméně 3 Ah, hmotnost nejvíce 3 kg, náhradní akumulátor, nabíječ	1	1	0	pravá přední	Úhlová bruska Milwaukee M18 CAG125X-502X FUEL 125mm, v kufru
plachta plastová rozměry nejméně 4x4 m	1	1	0	pochozí plocha	Plachta MAGG 4x6m
podklady pro VZ (registr NL, pomůcka pro VZ, mapy) šanon A4 - sada	1	1	0	kabina osádky	Šanon A4
popruh upínací pevnost nejméně 50 kN s napínacím prostředkem, délka nejméně 4,5 m	2	2	0	levá zadní	Upínací popruh s ráčnou 5t/5m
prostředky první pomoci (lékárna v batohu/kufru) podle TP-TS/08-2016 v rozsahu povinné výbavy pro kategorii 1 (rozměrné prostředky pro imobilizaci a transport - sada vakuových dlah, evakuační pumpa, vyprošťovací deska a příkrývky jsou řešeny v této tabulce samostatně)	1	1	0	kabina osádky	Lékárnička velikosti III - ER-20/HZS/III - ruksak včetně vybavení
proudnic kombinovaná C podle TP-TS/13-2019	2	2	0	levá střední	C52 PROTEK #2366

proudnice kombinovaná D podle TP-TS/11-2019	2	2	0	pravá zadní	D25 PROTEK #2361
proudnice lafetová odnímatelná	1	1	0	pochozí plocha	PROTEK Style 622-2
proudnice pěnotvorná na střední pěnu, průtok nejméně 400 l, dostřik nejméně 20 m	1	1	0	pochozí plocha	Proudnice PSD 350
proudnice pěnotvorná na těžkou pěnu, jmenovitý průtok nejméně 400 l, dostřik nejméně 20 m	1	1	0	pochozí plocha	Proudnice C52 S4 AWG
přechod B/C	2	2	0	levá střední	Přechod 75/52
přechod C/D	2	2	0	levá střední	Přechod 52/25
přechod šroubení 110/B	1	1	0	prostor čerpadla	Přechod 110(Z)/75
příkrývka (deka) nejméně 2000 x 900 mm (k opak. použití) v obalu	2	1	0	kabina osádky	Deka 200x150cm
přilba k motorové řetězové pile	1	1	0	levá přední	Husqvarna Technical
přilba pro práci na vodě	2	2	0	kabina osádky	HIKO Buckaroo, L/XL
přiměšovač přenosný podle ČSN EN 16 712-1	1	1	0	pravá zadní	Přiměšovač Z2R AWG
přístroj izolační dýchací vzduchový přetlakový podle VPPO-CHS/12B-2016	6	6	0	kabina osádky	Dýchací přístroj Dräger PSS 7000 TCS komplet, maska kandahár
přístroj hasicí CO2 přenosný s hasicí schopností 89B	2	2	0	levá zadní	HP CO2 - S5H
přístroj hasicí práškový přenosný s hasicí schopností 34A a zároveň 183B	2	2	0	levá zadní	HP práškový - P6Th
přístroj multifunkční detekční podle přílohy č. 2, bod D	1	1	0	kabina osádky	Detektor BW Ultra
pytel polyetylenový objem nejméně 120 l, tloušťka nejméně 80 um	5	5	0	kabina osádky	Pytel PE 100mi, 120L
pytlík házečí s délkou lana nejméně 20 m	2	2	0	kabina osádky	THROW 20m
rozdělovač B-CBC podle ČSN 38 9481	1	1	0	levá střední	PH - B/B2C kulový
rozdělovač C-DCD podle ČSN 38 9481	1	1	0	pravá zadní	PH - C-DCD kulový
ručníky papírové	1	1	0	pravá zadní	Papírové ručníky
rukavice lékařské pro jednorázové použití nesterilní, nejméně 100 ks v balení, materiál nitril, podle ČSN EN 455	1	1	0	kabina osádky	Rukavice lékařské pro jednorázové použití
rychloucpávka kanálová pro opakované použití	1	1	0	pochozí plocha	Rychloucpávka 46x46cm
sběrač 2 x 75 podle ČSN 38 9426	1	1	0	prostor čerpadla	Sběrač 110/2x75
sekera požární bourací podle TP-TS/12-2019	1	1	0	levá zadní	Sekera bourací
sekera štípací podle TP-TS/12-2019	1	1	0	levá zadní	FISKARS X27-XXL
skříňka s nástroji elektrotechnickými podle TP-TS/07-2011	1	1	0	pravá přední	Skříňka s el. nástroji
skříňka s nástroji podle TP-TS/09-2017	1	1	0	pravá přední	Skříňka s nástroji

smetáček	1	1	0	pochozí plocha	Smetáček ruční
sorbent sypký na ropné látky v pytlí o hmotnosti nejméně 10 kg	3	3	0	pochozí plocha	Vapex 125 l (10kg)
souprava náradí kominického podle TP-TS/15-2020	1	1	0	levá zadní	Kominické náradí
souprava náradí pro vnikání do uzavřených prostor v obalu podle TP-TS/14-2020	1	1	0	pravá střední	Souprava náradí pro vnikání do uzavřených prostor
souprava těsnících klínů a kuželů	1	1	0	levá zadní	Souprava dřevěných těsnících klínů a kuželů
souprava vybavení pro práci ve výškách - chránička na lano 1 ks, - karabiny se zámkem a pojistkou zámku s pevností nejméně 22 kN typu HMS 2 ks, - karabiny se zámkem a pojistkou zámku s pevností nejméně 22 kN v podélném směru 10 ks, - nůž s pevnou čepelí (nebo otevíratelný jednou rukou) a pouzdem 2 ks, - ocelová kotvící smyčka 2 ks, - slaňovací prostředek se samoblokující funkcí 2 ks, - textilní popruh plochý (délka 3 m) o pevnosti minimálně 15 kN 4 ks, - transportní vak na přenos materiálu 2 ks, - záchranný postroj (trojúhelník) nebo záchranná smyčka 1 ks, - zachycovací postroj 2 ks.	1	1	0	kabina osádky	Souprava vybavení pro práci ve výškách
stativ k proudnici lafetové odnímatelné	1	1	0	pochozí plocha	Stativ - Monitor base PROTEK #622-2
stříkačka džberová nebo obdobné zařízení v provedení na záda, objem vody nejméně 20 l, hmotnost prázdné nejvíce 2,5 kg, včetně hadice o délce nejméně 1 m, proudnice a pěnotvorného nástavce	1	1	0	pravá zadní	Hasící zádový vak ERMAK 20 (žlutý)
světla výstražná přenosná oranžové barvy, akumulátorové v provedení LED, v přenosném obalu po 6 ks s dobíjením	1	1	0	pravá přední	Sada signalizačních disků M-FLARE (L-DS-PACK-RED-AKU), oranžová barva
světlomet požární akumulátorový, světelný tok nejméně 3000 lm, se stativem, krytí nejméně IP 44, napájení 12/24 a 230 V	2	2	0	levá přední	LED AKU reflektor, LED A50W-3
svítilna ruční s dobíjecím zdrojem v provedení LED, ATEX, voděodolná, nárazuvzdorná	6	6	0	kabina osádky	Svítilna SURVIVOR Li-Ion, LED ATEX

termokamera v obalu podle přílohy č. 2, bod E	1	1	0	kabina osádky	Termokamera Dräger UCF8000, sada v kufru
tmel těsnící	1	1	0	levá zadní	Těsnící tmel Univerzal
vak na zesnulé	1	1	0	pochozí plocha	Vak pro zesnulé
vak zvedací pneumatický včetně plnicí soupravy - sada 3 vaků (2 x plochý, pracovní tlak nejméně 1 MPa, zvedací síla nejméně 40 tun, rozměry nejvíce 700x700x40 mm, 1 x plochý, pracovní tlak nejméně 1 MPa, zvedací síla nejméně 15 tun, rozměry nejvíce 500x500x30 mm)	1	1	0	pravá přední	Sada pneumatických vaků Sava včetně plnicí soupravy
ventil přetlakový	1	1	0	levá střední	Přetlak. ventil AWG B
ventilátor přetlakový akumulátorový, jmenovitý výkon 12 000 m3.h-1	1	1	0	levá přední	Aku ventilátor Resqtec 16" Milwaukee M18 18V/8.0Ah
vesta HASIČI	6	6	0	kabina osádky	Vesta HASIČI
vesta plovací s bezpečnostním popruhem	2	2	0	kabina osádky	HIKO X-TREME PRO
vesty k označení hasičů VZ a štáb - sada	1	1	0	kabina osádky	Vesta VZ, ŠTÁB, sada
víčko 110	1	1	0	prostor čerpadla	Víčko A110, vnitř.z.
víčko 75	1	1	0	prostor čerpadla	Víčko spojky B75
vrtačka akumulátorová v pevném obalu, s příklepem, napětí nejméně 18 V, upínací sklíčidlo ø 1,5 – 13 mm, nejméně tři rychlostní stupně, maximální krouticí moment nejméně 80 Nm, otáčky na prázdno nejméně 2000 ot.min-1, kapacita akumulátoru nejméně 3 Ah, hmotnost nejvíce 3 kg, náhradní akumulátor, nabíječ	1	1	0	pravá přední	Aku příklepová vrtačka Milwaukee M18 FPD2-502X, aku 5.0Ah, sada v kufru
žebřík záchranný a zásahový pro hasiče přenosný pro tři osoby s dostupnou výškou nejméně 8 m, podle ČSN EN 1147	1	1	0	pochozí plocha	Žebřík - 3 osoby

CAS 20/3500/210 S2T - SE ZAŘÍZENÍM PRO  
ŘEZÁNÍ VODNÍM PAPSKEM



ROZMĚROVÝ VÝKRES  
SCANIA 4x4, CP28  
CAS 20/3500/210 S2T  
ROZVOR 4350mm

ROZMĚROVÝ VÝKRES	ROZVOR	ROZMĚROVÝ VÝKRES	ROZVOR	ROZMĚROVÝ VÝKRES	ROZVOR	ROZMĚROVÝ VÝKRES	ROZVOR	ROZMĚROVÝ VÝKRES	ROZVOR	ROZMĚROVÝ VÝKRES	ROZVOR						
PŘEDNÍ NÁJEZDOVÝ ÚHEL $\alpha$	26,1°	ZADNÍ NÁJEZDOVÝ ÚHEL $\beta$	21°	PŘECHODOVÝ ÚHEL $\gamma$	18°	SVĚTLÁ VÝŠKA $d$	300mm	SVĚTLÁ VÝŠKA POD NÁPRAVOU $h$	250mm	MEZNÁPRAVOVÁ PRŮCHODNOST $c$	200mm	OBRYSOVÝ PRŮMĚR ZATAČENÍ $D$	19m	ÚHEL BOČNÍHO NAKLONĚNÍ $\delta$	30°	VÝŠKA VOZIDLA $A$	3090mm

TENTO VÝKRES MÁ POUZE INFORMATIVNÍ CHARAKTER

Příloha č. 2 Servisní střediska

### **1, Servisní středisko na nástavbu**

KOBIT – THZ CZ s.r.o.

Tovární 123

538 21 Slatiňany

### **2, Servisní síť SCANIA pro kategorii příměstská**

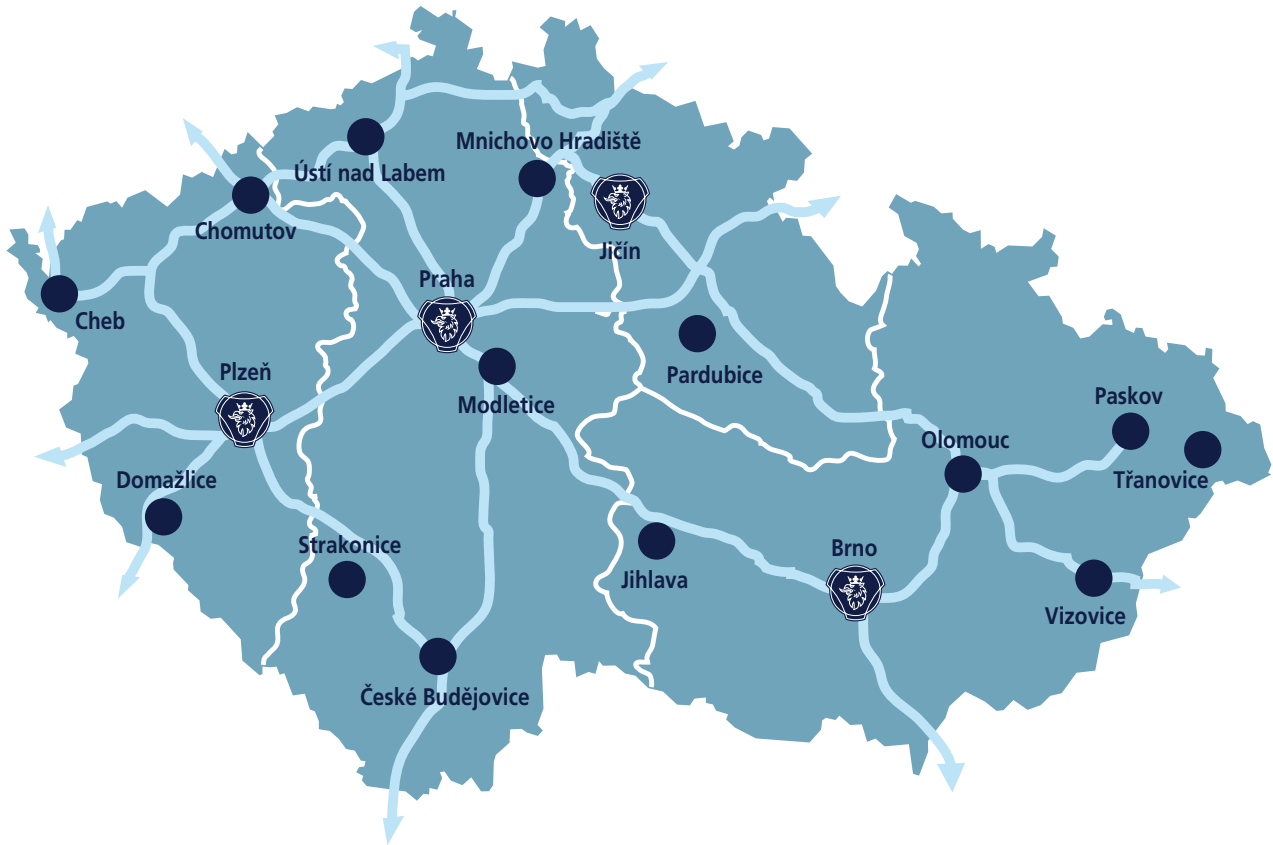
### **3, Servisní síť TATRA pro kategorii venkovská**



**KOBIT, spol. s r.o.** | člen skupiny KOBIT Holding, s.r.o.

sídlo: Rozvojová 269, 165 00 Praha 6 | provoz: Konecchlumského 1100, 506 01 Jičín  
IČO: 44792247 | DIČ: CZ44792247 |

Web: [www.kobit.cz](http://www.kobit.cz) | [facebook.com/kobit](https://facebook.com/kobit)



**Dealer Čechy  
servis Chrášťany**

Sobínská 186,  
252 19 Chrášťany  
Tel.: 376 331 111  
e-mail: [scania@scania.cz](mailto:scania@scania.cz)

**Dealer Čechy  
servis Modletice**

Modletice 105,  
251 01 Říčany  
Tel.: 376 331 111  
e-mail: [scania@scania.cz](mailto:scania@scania.cz)

**Dealer Čechy  
servis Mnichovo Hradiště**

Víta Nejedlého 1465,  
295 01 Mnichovo Hradiště  
Tel.: 376 331 111  
e-mail: [scania@scania.cz](mailto:scania@scania.cz)

**Dealer Čechy  
servis Ústí nad Labem**

Žižkova 294,  
400 01 Ústí nad Labem  
Tel.: 376 331 111  
e-mail: [scania@scania.cz](mailto:scania@scania.cz)

**Dealer Čechy  
servis České Budějovice**

U Pily 677,  
370 01 České Budějovice  
Tel.: 376 331 111  
e-mail: [scania@scania.cz](mailto:scania@scania.cz)

**Dealer Čechy  
servis Strakonice**

Heydukova 1286,  
386 01 Strakonice  
Tel.: 376 331 111  
e-mail: [scania@scania.cz](mailto:scania@scania.cz)

**Dealer Morava  
servis Jihlava**

Hruškové Dvory 129 - Průmyslová zóna  
586 01 Jihlava  
Tel.: 376 331 111  
e-mail: [scania@scania.cz](mailto:scania@scania.cz)

**Dealer Morava  
servis Brno**

Hájecká 14,  
618 00 Brno – Černovice  
Tel.: 376 331 111  
e-mail: [scania@scania.cz](mailto:scania@scania.cz)

**Dealer Morava  
servis Vizovice**

Vizovice Razov,  
763 12 Vizovice  
Tel.: 376 331 111  
e-mail: [scania@scania.cz](mailto:scania@scania.cz)

**Dealer Morava  
servis Paskov**

Místecká 872,  
739 21 Paskov  
Tel.: 376 331 111  
e-mail: [scania@scania.cz](mailto:scania@scania.cz)

**Dealer Morava  
servis Olomouc**

Lipenská 1170/45,  
772 00 Olomouc  
Tel.: 376 331 111  
e-mail: [scania@scania.cz](mailto:scania@scania.cz)

**Dealer Morava  
servis Třanovice**

Třanovice 300,  
739 53 Hnojník  
Tel.: 376 331 111  
e-mail: [scania@scania.cz](mailto:scania@scania.cz)

**Scanwest Plzeň spol. s r.o.  
servis Plzeň**

U Letiště 1,  
316 00 Plzeň  
Tel.: 376 331 111  
e-mail: [scania@scania.cz](mailto:scania@scania.cz)

**Scanwest Plzeň spol. s r.o.  
servis Domažlice**

Cihlářská 520 – Průmyslová zóna  
344 01 Domažlice  
Tel.: 376 331 111  
e-mail: [scania@scania.cz](mailto:scania@scania.cz)

**Scanwest Plzeň spol. s r.o.  
servis Cheb**

Nižnětagilská 1,  
350 98 Cheb  
Tel.: 376 331 111  
e-mail: [scania@scania.cz](mailto:scania@scania.cz)

**Scanwest Plzeň spol. s r.o.  
servis Chomutov**

Na Moráni 4878,  
430 01 Chomutov 1  
Tel.: 376 331 111  
e-mail: [scania@scania.cz](mailto:scania@scania.cz)

**ProScan a.s.  
servis Jičín**

Konecchlumského 1072,  
506 01 Jičín  
Tel.: 376 331 111  
e-mail: [scania@scania.cz](mailto:scania@scania.cz)

**ProScan a.s.  
servis Pardubice**

Fáblovka 559,  
533 52 Staré Hradiště  
Tel.: 376 331 111  
e-mail: [scania@scania.cz](mailto:scania@scania.cz)



## Seznam autorizovaných servisů TATRA TRUCKS a.s. Česká republika – vozidla T815

Autorizovaný servis	Ulice	PSČ	Sídlo servisu	Kontaktní osoba	Telefon	Email
AB AUTOBOSS s.r.o.	Dukelská 13	737 01	Český Těšín			
aSERVIS spol. s r.o.	Politických vězňů 1964	274 51	Slaný			
AUTO HELUS s.r.o.	Chebská 53	356 33	Sokolov			
AUTO TRANS spol. s r.o.	Konecchlumská 513	506 01	Jičín			
AUTODÍLY ŠPINDLER HOLDING, a.s.	Nový Svět 36	400 07	Ústí nad Labem			
AUTOKOM, spol. s r. o.	Tečovice 342	763 02	Zlín			
AUTOTYP H+S s.r.o.	Dobronická 1021	148 25	Praha 4 -Kunratice			
KMH servis s.r.o.	Václavovická 1566	739 34	Šenov			
Master Truck s.r.o.	Nádražní 640	250 64	Měšice			
NAPA TRUCKS spol. s r.o.	Semtín 100	533 53	Pardubice			
PARMA servis s.r.o.	Hlinská 694/ 2b	370 01	České Budějovice			
PARTNER - IPEX s.r.o.	Dolní 9	744 01	Frenštát pod Radhoštěm			
PAS Zábřeh na Moravě, a. s.	U Dráhy 828/8	789 13	Zábřeh			
PAŠEK Autoservis s.r.o.	Rybnice 155	331 51	Kaznějov			
SERVISCENTRUM VYSOČINA s.r.o.	Kosovská 457/10	586 01	Jihlava			
TALOSA, s.r.o.	Starý Jičín - Jičina	741 01	Starý Jičín			
TRUCK TRADE	Evropská 677	664 42	Modřice			
TRUCK TRADE	Pavelkova 6	779 00	Olomouc			
ZÁKAZNICKÉ CENTRUM TATRA TRUCKS a. s.	Areál Tatry 1450/1	742 21	Kopřivnice			
ZLINER s.r.o.	tř. Tomáše Bati 283	761 12	Zlín			

Aktuální seznam všech autorizovaných servisů a kontaktů je na [www.tatra.cz](http://www.tatra.cz)

**TATRA TRUCKS a.s.**

Areál Tatry 1450/1, 742 21 Kopřivnice, Czech Republic, web: [tatra.cz](http://tatra.cz)

Tel.: fax: e-mail:



**Cenová kalkulace + naceněné volitelné příslušenství**

<b>Nabídková cena</b>	ks	Cena v Kč bez DPH za 1 ks CAS	Cena v Kč s DPH za 1 ks CAS
CAS 20 - Příměstská	1	<b>7 508 280,00</b>	<b>9 085 018,80</b>
Požární příslušenství + komunikační prostředky	1	<b>781 960,00</b>	<b>946 171,60</b>

<b>Cena za celkový předpokládaný objem předmětu plnění.</b>	ks	Cena v Kč bez DPH	Cena v Kč s DPH
Cena za CAS 20 - Příměstská	1	<b>7 508 280,00</b>	<b>9 085 018,80</b>
Požární příslušenství + komunikační prostředky	1	<b>781 960,00</b>	<b>946 171,60</b>
	celkem v Kč	<b>8 290 240,00</b>	<b>10 031 190,40</b>

## Volitelné požární příslušenství CAS

Požární příslušenství CAS	počet kusů	dodá dodavatel	dodá odběratel	umístění příslušenství	výrobce / typ	cena v Kč bez DPH / ks	cena v Kč celkem bez DPH	cena v Kč celkem s DPH
barel plastový na sorbent, objem nejméně 25 l, šířka víka nejméně 250 mm	2		2	pochozí plocha			0,00	0,00
čerpadlo plovoucí, maximální průtok nejméně 1000 l, jmenovitý průtok nejméně 500 l/min při 0,15 MPa, maximální tlak nejméně 0,25 MPa, výtlak 75	1		1	prostor čerpadla			0,00	0,00
čerpadlo ponorné kalové elektrické 400 V s výtlačným hrdlem 75, maximální průtok nejméně 1000 l a jmenovitý průtok nejméně 500 l/min při 0,15 MPa, maximální tlak nejméně 0,2 MPa	1		1	levá přední			0,00	0,00
dalekohled binokulární, zvětšení nejméně 8x, průměr přední čočky nejméně 42 mm	1		1	kabina osádky			0,00	0,00
deflektor C	1		1	levá střední			0,00	0,00
deska ochranná pro vyprošťování, plovoucí, z voděodolné překližky o tloušťce nejvíce 20 mm, šířka nejméně 430 mm, délka nejméně 800 mm, nosnost nejméně 170 kg	1		1	kabina osádky			0,00	0,00
deska vyprošťovací s upevňovacími prostředky, plovoucí, z voděodolné překližky o tloušťce nejvíce 20 mm, šířka nejméně 430 mm, délka nejméně 1800 mm, nosnost nejméně 170 kg	1		1	kabina osádky			0,00	0,00
dlaha celotělová vakuová šířka nejméně 850 mm, délka nejméně 2000 mm, v obalu, včetně evakuační pumpy	1		1	pravá střední			0,00	0,00
dlaha na končetiny vakuová - sada v obalu pro dolní a horní končetinu	1		1	pravá střední			0,00	0,00
dozimetr zásahový podle VPPO-CHS/01-2007	1		1	kabina osádky			0,00	0,00
dozimetru osobní skupinový podle VPPO-CHS/02-2007	1		1	kabina osádky			0,00	0,00
držák hadicový v obalu	2		2	kabina osádky			0,00	0,00
ejektor ležatý	1		1	levá zadní			0,00	0,00
elektrocentrála 230/400V, jmenovitý provozní výkon nejméně 4,5 kVA při napětí 400 V, nejméně 3 kVA při napětí 230 V a krytí nejméně IP 44 s měřičem izolačního stavu, osazená zásuvkami nejméně 1 x 230 V/10 A domovní, 2 x 230 V/16 A průmyslová a 1 x 400 V/16 A průmyslová, zemnicí vodič a kolík, tvoří funkční celek s elektrickým kalovým čerpadlem	1	1	0	levá přední	GEKO 7401 ED-AA/HHBA ISO, s měřičem izolačního stavu a zásuvkami + zemnicí vodič a kolík	72 020,00	72 020,00	87 144,20
hadice požární izolovaná B, délka 20 m, podle ČSN 80 8711	6		6	levá střední			0,00	0,00
hadice požární izolovaná B, délka 5 m, podle ČSN 80 8711	2		2	prostor čerpadla			0,00	0,00
hadice požární izolovaná C, délka 20 m, podle ČSN 80 8711	10		10	levá střední			0,00	0,00
hadice požární izolovaná D, délka 20 m, podle ČSN 80 8711	7		7	pravá zadní			0,00	0,00
hadice sací 110 x 2,5 m, podle ČSN EN ISO 14 557	4		4	pochozí plocha			0,00	0,00
hadice sací pro pěnotvorný přiměšovač podle ČSN EN 16 712-2	1		1	pravá zadní			0,00	0,00
háček trhací s násadou ze slitiny lehkých kovů - délka nejméně 5 m podle ČSN 38 9552	1		1	pochozí plocha			0,00	0,00
HVZ - blok stupňovitý, délka nejméně 650 mm a výška nejméně 250 mm	2	2	0	pravá přední	Blok LSS, kód: 81-72-30	1 265,00	2 530,00	3 061,30
HVZ - klín stabilizační	4	4	0	pravá přední	Klín stabilizační LSS, kód: 81-72-21	275,00	1 100,00	1 331,00

HVZ - nástroj rozpínací přímočarý teleskopický, akumulátorový - kapacita akumulátoru nejméně 5 Ah, celková délka v zasunutém stavu nejvíce 600 mm, celková délka při plném výsuvu nejméně 1200 mm, rozpínací síla prvního pístu nejméně 100 kN, s rozpínací síla dalších pístů nejméně 60 kN, hmotnost včetně akumulátoru nejvíce 25 kg	2	2	0	pravá přední	HVZ LUKAS eDRAULIC - Elektrohydraulický rozpínací válec R 421 E2, kód: 90-40-1	58 120,00	116 240,00	140 650,40
HVZ - nástroj rozpínací s čelistmi, akumulátorový, kapacita akumulátoru nejméně 5 Ah, roztažení nejméně 720 mm, rozpínací síla nejméně 280 kN, tažná síla nejméně 40 kN, hmotnost včetně akumulátoru nejvíce 25 kg	1	1	0	pravá přední	HVZ LUKAS eDRAULIC - Elektrohydraulický rozpínací nástroj SP 555 E2, kód: 90-10-23	75 380,00	75 380,00	91 209,80
HVZ - nástroj stříhací, akumulátorový, kapacita akumulátoru nejméně 5 Ah, minimálním rozevřením čelistí nejméně 180 mm, schopnost stříhu tyčové oceli o průměru nejméně 40 mm, hmotnost včetně akumulátoru nejvíce 25 kg	1	1	0	pravá přední	HVZ LUKAS eDRAULIC - Elektrohydraulické nůžky S 788 E2, kód: 90-20-42	72 110,00	72 110,00	87 253,10
HVZ - nástroj stříhací na pedály, dvojčinný, roztažení čelistí je nejméně 40 mm, střížná síla nejméně 70 kN, hmotnost nejvíce 5 kg, součástí stříhacího nástroje je hadice a vlastní ruční pohonná jednotka	1	1	0	pravá přední	HVZ LUKAS eDRAULIC - Hydraulické mininůžky LUKAS S 120, kód: 81-20-10 + přísl.	34 530,00	34 530,00	41 781,30
HVZ - opěra prahová, nastavitelná a použitelná pro práh o tloušťce v rozmezí nejméně 150 až 250 mm, samosvorná (není ji třeba přidržovat jiným prostředkem nebo nástrojem) a lze ji umístit po celé délce prahu bez potřeby opory „B“ sloupku, umožňující největší zatížení nejméně 120 kN, o hmotnosti nejvíce 13 kg	1	1	0	pravá přední	HVZ LUKAS - Nastavitelná prahová opěrka LRS-C, kód: 81-68-43	3 420,00	3 420,00	4 138,20
HVZ - podpěra stabilizační vysunovací s upevňovacím popruhem, zasunutá nejvíce 1250 a vysunutá nejméně 1700 mm	2	2	0	pravá přední	Stabilizační podpěra LX STRUT, kód: 81-72-50	12 470,00	24 940,00	30 177,40
HVZ - přípojky tažné sada	1	1	0	pravá přední	LUKAS - sada KSV 11, kód: 81-67-20	4 750,00	4 750,00	5 747,50
HVZ - úvazek řetězový sada	1	1	0	pravá přední	Součástí sady KSV 11, kód: 81-67-20	0,00	0,00	0,00
HVZ – zachycovač airbagů řidiče nákladního automobilu	1	1	0	pravá přední	Zachycovač airbagu LUKAS, kód: 81-74-34	3 480,00	3 480,00	4 210,80
HVZ - zachytávač airbagů řidiče osobního automobilu, hmotnost nejvíce 2 kg	1	1	0	pravá přední	Sada zachycovačů airbagů OA, 81-74-30	2 360,00	2 360,00	2 855,60
HVZ - záložní akumulátor o kapacitě nejméně 5 Ah k elektrohydraulickým nástrojům	2	2	0	pravá přední	Akumulátorový zdroj 5Ah, kód: 90-53-11	3 300,00	6 600,00	7 986,00
HVZ - síťový zdroj 230V umožňující napájení akumulátorových nástrojů např. z elektrocentrály, s celkovou délkou kabelu nejméně 10 m, o hmotnosti nejvíce 4 kg	1	1	0	pravá přední	Síťový zdroj 230V/50Hz, kód: 90-53-12	6 440,00	6 440,00	7 792,40
kabel prodlužovací 230 V, délka nejméně 25 m na navijáku, krytí nejméně IP 44, průřez vodiče nejméně 2,5 mm <sup>2</sup>	2		2	levá přední			0,00	0,00
kabel prodlužovací 400 V, délka nejméně 25 m na navijáku, krytí nejméně IP 44, průřez vodiče nejméně 2,5 mm <sup>2</sup>	1		1	levá přední			0,00	0,00
kalhoty brodící	2		2	pravá střední			0,00	0,00
kartáč průtokový na mytí s hadicí 25 x10 m	1		1	pravá zadní			0,00	0,00
kazeta na hadice B	1		1	levá střední			0,00	0,00
kazeta na hadice C	2		2	levá střední			0,00	0,00
kbelík objem nejméně 10 l, plechový, pozinkovaný	1		1	pochozí plocha			0,00	0,00
kladka lanová k elektrickému lanovému navijáku	1		1	pochozí plocha			0,00	0,00
kleště štípací pákové na tyče a svorníky, délka nejméně 600 mm	1		1	levá zadní			0,00	0,00

klíč k nadzemnímu hydrantu	1	1	0	prostor čerpadla	Klíč k nad. hydrantu	340,00	340,00	411,40
klíč k podzemnímu hydrantu	1	1	0	levá zadní	Klíč k pod. hydrantu	410,00	410,00	496,10
klíč na hadice a armatury B/C	4		4				0,00	0,00
klíč na sací hadice	2		2	prostor čerpadla			0,00	0,00
klín dřevorubecký	2		2	levá přední			0,00	0,00
kohout kulový přenosný B	1		1	levá střední			0,00	0,00
koš sací 110 podle TP-TS/01-2007	1		1	pochozí plocha			0,00	0,00
koště cestářské podle TP-TS/12-2019	2		2	pochozí plocha			0,00	0,00
kotouč k motorové kotoučové pile, průměr 300 mm	2	2	0	levá přední	VARI-CUT FR3 300	2 650,00	5 300,00	6 413,00
krumpáč ocelový kovaný podle TP-TS/12-2019	2		2	pochozí plocha			0,00	0,00
kužel dopravní skládací o rozměrech nejméně 320 x 320 x 60 mm	4		4	pravá přední			0,00	0,00
láhev kompozitní tlaková náhradní podle VPPO-CHS/11-2013 s lahvovým ventilem dle VPPO-CHS/15-2014	3		3	kabina osádky			0,00	0,00
lano nízkoprůtažné s opláštěným jádrem, typ A, délka 30 m, průměr 10 mm ve vaku	2		2	kabina osádky			0,00	0,00
lano nízkoprůtažné s opláštěným jádrem, typ A, délka 60 m, průměr 10 mm ve vaku	1		1	kabina osádky			0,00	0,00
lano ventilové na vidlici	1		1	levá zadní			0,00	0,00
lano záchytné na vidlici	1		1	levá zadní			0,00	0,00
lopata rovná ze slitiny hliníku podle TP-TS/12-2019	1		1	pochozí plocha			0,00	0,00
lopata špičatá ocelová podle TP-TS/12-2019	2		2	pochozí plocha			0,00	0,00
lopatka dřevorubecká s obracákem, délka nejméně 700 mm	1		1	levá přední			0,00	0,00
maska vyváděcí s hadicí pro připojení k druhému vývodu dýchacího přístroje v souladu s VVPO-CHS/12B-2016	4		4	kabina osádky			0,00	0,00
motykosekyra podle TP-TS/12-2019	1		1	pochozí plocha			0,00	0,00
můstek hadicový	2		2	pochozí plocha			0,00	0,00
nádoba na pohonné hmoty a oleje k motorové pile o objemu nejméně 5/3 l	2		2	levá přední			0,00	0,00
nádoba na pohonné hmoty o objemu nejméně 10 l	1	1	0	levá přední	Kanistr na PHM 10L	140,00	140,00	169,40
nádoba na úkapy o objemu nejméně 14 l	1		1	pochozí plocha			0,00	0,00
nástavec hydrantový podle ČSN 38 9441	1	1	0	levá zadní	Hydrantový nástavec B/2B vřetenový	3 820,00	3 820,00	4 622,20
nástavec pěnotvorný na vysokotlakou proudnici	1	1	0	pravá zadní	Protek Style #210	4 200,00	4 200,00	5 082,00
nástavec sací na pěnídlo	1		1	pochozí plocha			0,00	0,00
nástroj na řezání skla	1		1	pravá přední			0,00	0,00
nástroj vyprošťovací ruční jednoduchý, délka nejméně 700 mm	1		1	pravá přední			0,00	0,00
nástroj ženíjní kombinovaný podle TP-TS/12-2019	1		1	pochozí plocha			0,00	0,00
návleky na nohy proti prořezu řetězovou pilou, podle ČSN EN 381	1		1	levá přední			0,00	0,00
nosítka záchranná a evakuační vanového typu, nosnost nejméně 200 kg, včetně fixace pacienta	1		1	pochozí plocha			0,00	0,00
nůž (řezák) na bezpečnostní pásy	2		2	kabina osádky			0,00	0,00
objímka na izolovanou požární hadici B	4		4	levá střední			0,00	0,00
objímka na izolovanou požární hadici C	4		4	levá střední			0,00	0,00
objímka na izolovanou požární hadici D	2		2	levá střední			0,00	0,00
oděv ochranný protichemický plynotěsný, typ 1a) ET podle VVPO-CHS/13-2013 a podle přílohy č. 2, bod A	4		4	pravá střední			0,00	0,00
oděv ochranný protichemický kapalinotěsný, typ 3B s protichemickými rukavicemi a holínkami podle přílohy č. 2, bod B	3		3	pravá střední			0,00	0,00
oděv suchý do vody včetně podobleku podle přílohy č. 2, bod C	2		2	pravá střední			0,00	0,00
páčidlo ploché délka nejméně 600 mm	1		1	levá zadní			0,00	0,00
palice, hmotnost nejméně 5 kg	1		1	levá zadní			0,00	0,00
páska vytyčovací délka nejméně 500 m	1		1	kabina osádky			0,00	0,00

pila motorová kotoučová (rozbrušovací) s příslušenstvím, výkon motoru nejméně 3,5 kW, motor – dvoudobý, vzduchem chlazený; hmotnost nejvíce 10 kg, průměr kotouče nejméně 300 mm, hloubka řezu nejméně 100 mm	1	1	0	levá přední	Motorová kotoučová (rozbrušovací) pila Husqvarna K770 Rescue vč. kotouče	24 650,00	24 650,00	29 826,50
pila motorová řetězová s příslušenstvím, výkon motoru nejméně 3,4 kW, délka lišty nejméně 450 mm, hmotnost bez lišty nejvíce 6 kg	1	1	0	levá přední	Husqvarna 560 XP, lišta 450mm	16 370,00	16 370,00	19 807,70
pila přímočará akumulátorová v pevném obalu, napětí nejméně 18 V, délka zdvihu nejméně 28 mm, počet zdvihů bez zatížení nejméně 3000 zd.min-1, kapacita akumulátoru nejméně 5 Ah, hmotnost nejvíce 3 kg, náhradní akumulátor, nabíječ, náhradní pilové pláty	1		1	pravá přední			0,00	0,00
pila rozbrušovací akumulátorová v pevném obalu, průměr kotouče nejméně 125 mm, otáčky na prázdko nejméně 7000 ot./min, kapacita akumulátoru nejméně 3 Ah, hmotnost nejvíce 3 kg, náhradní akumulátor, nabíječ	1		1	pravá přední			0,00	0,00
plachta plastová rozměry nejméně 4x4 m	1		1	pochozí plocha			0,00	0,00
podklady pro VZ (registr NL, pomůcka pro VZ, mapy) šanon A4 - sada	1		1	kabina osádky			0,00	0,00
popruh upínací pevnost nejméně 50 kN s napínacím prostředkem, délka nejméně 4,5 m	2		2	levá zadní			0,00	0,00
prostředky první pomoci (lékárna v batohu/kufru) podle TP-TS/08-2016 v rozsahu povinné výbavy pro kategorii 1 (rozměrné prostředky pro imobilizaci a transport - sada vakuových dlah, evakuační pumpa, vyprošťovací deska a příkrývky jsou řešeny v této tabulce samostatně)	1		1	kabina osádky			0,00	0,00
proudnicice kombinovaná C podle TP-TS/13-2019	2		2	levá střední			0,00	0,00
proudnicice kombinovaná D podle TP-TS/11-2019	2		2	pravá zadní			0,00	0,00
proudnicice lafetová odnímatelná	1	1	0	pochozí plocha	PROTEK Style 622-2	64 500,00	64 500,00	78 045,00
proudnicice pěnotvorná na střední pěnu, průtok nejméně 400 l, dostřik nejméně 20 m	1		1	pochozí plocha			0,00	0,00
proudnicice pěnotvorná na těžkou pěnu, jmenovitý průtok nejméně 400 l, dostřik nejméně 20 m	1		1	pochozí plocha			0,00	0,00
přechod B/C	2		2	levá střední			0,00	0,00
přechod C/D	2		2	levá střední			0,00	0,00
přechod šroubení 110/B	1		1	prostor čerpadla			0,00	0,00
příkrývka (deka) nejméně 2000 x 900 mm (k opak. použití) v obalu	2		2	kabina osádky			0,00	0,00
přilba k motorové řetězové pile	1		1	levá přední			0,00	0,00
přilba pro práci na vodě	2		2	kabina osádky			0,00	0,00
příměšovač přenosný podle ČSN EN 16 712-1	1		1	pravá zadní			0,00	0,00
přístroj izolační dýchací vzduchový přetlakový podle VPPO-CHS/12B-2016	6		6	kabina osádky			0,00	0,00
přístroj hasící CO2 přenosný s hasící schopností 89B	2	2	0	levá zadní	HP CO2 - S5H	1 350,00	2 700,00	3 267,00
přístroj hasící práškový přenosný s hasící schopností 34A a zároveň 183B	2	2	0	levá zadní	HP práškový - P6Th	860,00	1 720,00	2 081,20
přístroj multifunkční detekční podle přílohy č. 2, bod D	1		1	kabina osádky			0,00	0,00
pytel polyetylenový objem nejméně 120 l, tloušťka nejméně 80 um	5		5	kabina osádky			0,00	0,00
pytlík házečí s délkou lana nejméně 20 m	2		2	kabina osádky			0,00	0,00
rozdělovač B-CBC podle ČSN 38 9481	1		1	levá střední			0,00	0,00
rozdělovač C-DCD podle ČSN 38 9481	1		1	pravá zadní			0,00	0,00
ručníky papírové	1		1	pravá zadní			0,00	0,00
rukavice lékařské pro jednorázové použití nesterilní, nejméně 100 ks v balení, materiál nitril, podle ČSN EN 455	1		1	kabina osádky			0,00	0,00
rychloucpávka kanálová pro opakované použití	1		1	pochozí plocha			0,00	0,00
sběrač 2 x 75 podle ČSN 38 9426	1		1	prostor čerpadla			0,00	0,00

sekera požární bourací podle TP-TS/12-2019	1		1	levá zadní			0,00	0,00
sekera štípací podle TP-TS/12-2019	1		1	levá zadní			0,00	0,00
skříňka s nástroji elektrotechnickými podle TP-TS/07-2011	1		1	pravá přední			0,00	0,00
skříňka s nástroji podle TP-TS/09-2017	1		1	pravá přední			0,00	0,00
smetáček	1		1	pochozí plocha			0,00	0,00
sorbent sypký na ropné látky v pytli o hmotnosti nejméně 10 kg	3		3	pochozí plocha			0,00	0,00
souprava nářadí kominického podle TP-TS/15-2020	1		1	levá zadní			0,00	0,00
souprava nářadí pro vnikání do uzavřených prostor v obalu podle TP-TS/14-2020	1		1	pravá střední			0,00	0,00
souprava těsnících klínů a kuželů	1		1	levá zadní			0,00	0,00
souprava vybavení pro práci ve výškách - chránička na lano 1 ks, - karabiny se zámkem a pojistkou zámku s pevností nejméně 22 kN typu HMS 2 ks, - karabiny se zámkem a pojistkou zámku s pevností nejméně 22 kN v podélném směru 10 ks, - nůž s pevnou čepelí (nebo otevíratelný jednou rukou) a pouzdrem 2 ks, - ocelová kotvící smyčka 2 ks, - slaňovací prostředek se samoblokující funkcí 2 ks, - textilní popruh plochý (délka 3 m) o pevnosti minimálně 15 kN 4 ks, - transportní vak na přenos materiálu 2 ks, - záchranný postroj (trojúhelník) nebo záchranná smyčka 1 ks, - zachycovací postroj 2 ks.	1		1	kabina osádky			0,00	0,00
stativ k proudnici lafetové odnímatelné	1		1	pochozí plocha			0,00	0,00
stříkačka džberová nebo obdobné zařízení v provedení na záda, objem vody nejméně 20 l, hmotnost prázdné nejvíce 2,5 kg, včetně hadice o délce nejméně 1 m, proudnice a pětivotného nástavce	1		1	pravá zadní			0,00	0,00
světla výstražná přenosná oranžové barvy, akumulátorové v provedení LED, v přenosném obalu po 6 ks s dobíjením	1		1	pravá přední			0,00	0,00
světlomet požární akumulátorový, světelný tok nejméně 3000 lm, se stativem, krytí nejméně IP 44, napájení 12/24 a 230 V	2		2	levá přední			0,00	0,00
svítilna ruční s dobíjecím zdrojem v provedení LED, ATEX, voděodolná, nárazuvzdorná	6	6	0	kabina osádky	Svítilna SURVIVOR Li-Ion, LED ATEX	5 350,00	32 100,00	38 841,00
termokamera v obalu podle přílohy č. 2, bod E	1		1	kabina osádky			0,00	0,00
tmel těsnící	1		1	levá zadní			0,00	0,00
vak na zesnulé	1		1	pochozí plocha			0,00	0,00
vak zvedací pneumatický včetně plnicí soupravy - sada 3 vaků (2 x plochý, pracovní tlak nejméně 1 MPa, zvedací síla nejméně 40 tun, rozměry nejvíce 700x700x40 mm, 1 x plochý, pracovní tlak nejméně 1 MPa, zvedací síla nejméně 15 tun, rozměry nejvíce 500x500x30 mm)	1	1	0	pravá přední	Sada pneumatických vaků Sava včetně plnicí soupravy	85 380,00	85 380,00	103 309,80
ventil přetlakový	1	1	0	levá střední	Přetlak. ventil AWG B	11 100,00	11 100,00	13 431,00
ventilátor přetlakový akumulátorový, jmenovitý výkon 12 000 m3.h-1	1		1	levá přední			0,00	0,00
vesta HASÍČI	6		6	kabina osádky			0,00	0,00
vesta plovací s bezpečnostním popruhem	2		2	kabina osádky			0,00	0,00
vesty k označení hasičů VZ a štáb - sada	1		1	kabina osádky			0,00	0,00
víčko 110	1		1	prostor čerpadla			0,00	0,00
víčko 75	1		1	prostor čerpadla			0,00	0,00

vrtačka akumulátorová v pevném obalu, s přiklepem, napětí nejméně 18 V, upínací sklíčko ø 1,5 – 13 mm, nejméně tři rychlostní stupně, maximální krouticí moment nejméně 80 Nm, otáčky na prázdno nejméně 2000 ot.min-1, kapacita akumulátoru nejméně 3 Ah, hmotnost nejvíce 3 kg, náhradní akumulátor, nabíječ	1		1	pravá přední			0,00	0,00
žebřík záchranný a zásahový pro hasiče přenosný pro tři osoby s dostupnou výškou nejméně 8 m, podle ČSN EN 1147	1	1	0	pochozí plocha	Žebřík - 3 osoby	12 000,00	12 000,00	14 520,00

celkem	<b>690 630,00</b>	<b>835 662,30</b>
--------	-------------------	-------------------

### Volitelné Komunikační prostředky

	Výrobce	Typ	T	Jedn.	Cena bez DPH / ks	Cena celkem bez DPH	Cena celkem s DPH
Analogová radiostanice s tlačítkovým mikrofonem	KomoCom s.r.o.	Motorola DM4600e	1	ks	11 960,00	11 960,00	<b>14 471,60</b>
Anténní filtr	KomoCom s.r.o.	Sdružovač (anténní filtr)	1	ks	1 810,00	1 810,00	<b>2 190,10</b>
Analogová anténa	KomoCom s.r.o.	Prutová anténa	1	ks	2 520,00	2 520,00	<b>3 049,20</b>
Digitální terminál	Pramacom spol. s r.o.	TPM900	1	ks	50 960,00	50 960,00	<b>61 661,60</b>
Montážní sada s AVL	Pramacom spol. s r.o.	Montážní sada (AVL)	1	ks	14 520,00	14 520,00	<b>17 569,20</b>
Převodník A/D	KomoCom s.r.o.	IFMK2VER1.3	1	ks	9 560,00	9 560,00	<b>11 567,60</b>
					celkem	<b>91 330,00</b>	<b>110 509,30</b>

<b>Požární příslušenství + komunikační prostředky</b>	celkem	<b>781 960,00</b>	<b>946 171,60</b>
---	--------	-------------------	-------------------

Takto označené sloupce budou doplněny dle potřeb jednotlivých veřejných zadavatelů při realizaci veřejných zakázek na základě rámcové dohody.