

Odběratel:

Město Litovel

nám. Přemysla Otakara 778

784 01 Litovel ČR

IČ: 00299138

DIČ: CZ00299138

Bankovní spojení: Komerční banka, a.s., pobočka Litovel

č.účtu: [REDACTED]

OBJEDNÁVKA č.: OBJ/0264/2021/MH

Datum vystavení:

25.10.2021

Vystavil:

Elgner David

Telefon: [REDACTED]

E-mail: [REDACTED]

Dodavatel:

Lachnit - LERZ s.r.o

Červenka, Komenského 316

78401 Litovel

IČ: 26825732

PŘEDMĚT OBJEDNÁVKY

Dodací lhůta:

17.12.2021

MH - objednávka, Objednáváme u vás výrobu a montáž přístřešku pro kola v Unčovicích

CENA

83583,00 CZK

Celkem s DPH

83583,00 CZK

**MĚSTO LITOVEL**
nám. Přem. Otakara 778
784 01 LITOVEL
(11)

Objednávku vystavil: Elgner David

Objednatel si vyhrazuje právo uplatnit institut zvláštního způsobu zajištění daně z přidané hodnoty podle § 109a zákona č. 235/2004 Sb. zákona o dani z přidané hodnoty (ZDPH) v případě požadavku úhrady na bankovní účet, který není zveřejněn podle § 96 odst.2 ZDPH a vůči nespolehlivým plátcům podle § 106a ZDPH.

Číslo nákupní objednávky musí být uvedeno na všech fakturách a ve veškeré korespondenci.

Faktury v elektronické podobě zasílejte na adresu e-podatelna@mestolitovel.cz nebo do dat. schránky (id:4rub4s3)

Žádáme o písemnou akceptaci objednávky bezprostředně po jejím obdržení.

Lachnit-LERZ, s.r.o.
CZ26825732Nádražní 109, 784 01 Červenka
tel. 585 342 303, 585 342 483

25. 10. 2021

AKCEPTUJI OBJEDNÁVKU

NABÍDKA**Dodavatel :** Lachnit - LERZ, s.r.o.Nádražní 109
78401 Červenka

IČ : 26825732

DIČ: CZ26825732

Firma je zapsána u KS v Ostravě, oddíl C, vložka 25929

Řada dokladu : 502

Číslo dokladu : 210128

Platnost nabídky do:

Zakázka :

Popis dodávky :

Způsob dopravy :

Telefon : 00420 777 096 914

E-mail : kovo@lerz.cz**Místo určení :** Město LitovelNám. Př. Otakara 778/1
784 01 Litovel

Datum pořízení : 19.11.2021

Datum dodání :

Termín dodání : 47-týden

Odběratel : Město LitovelNám. Př. Otakara 778/1
784 01 Litovel

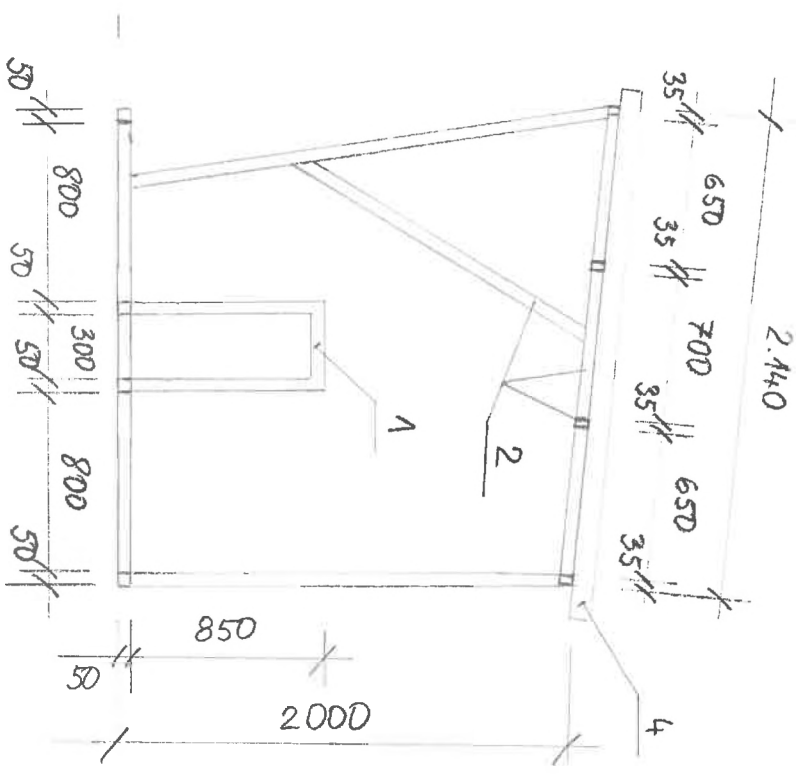
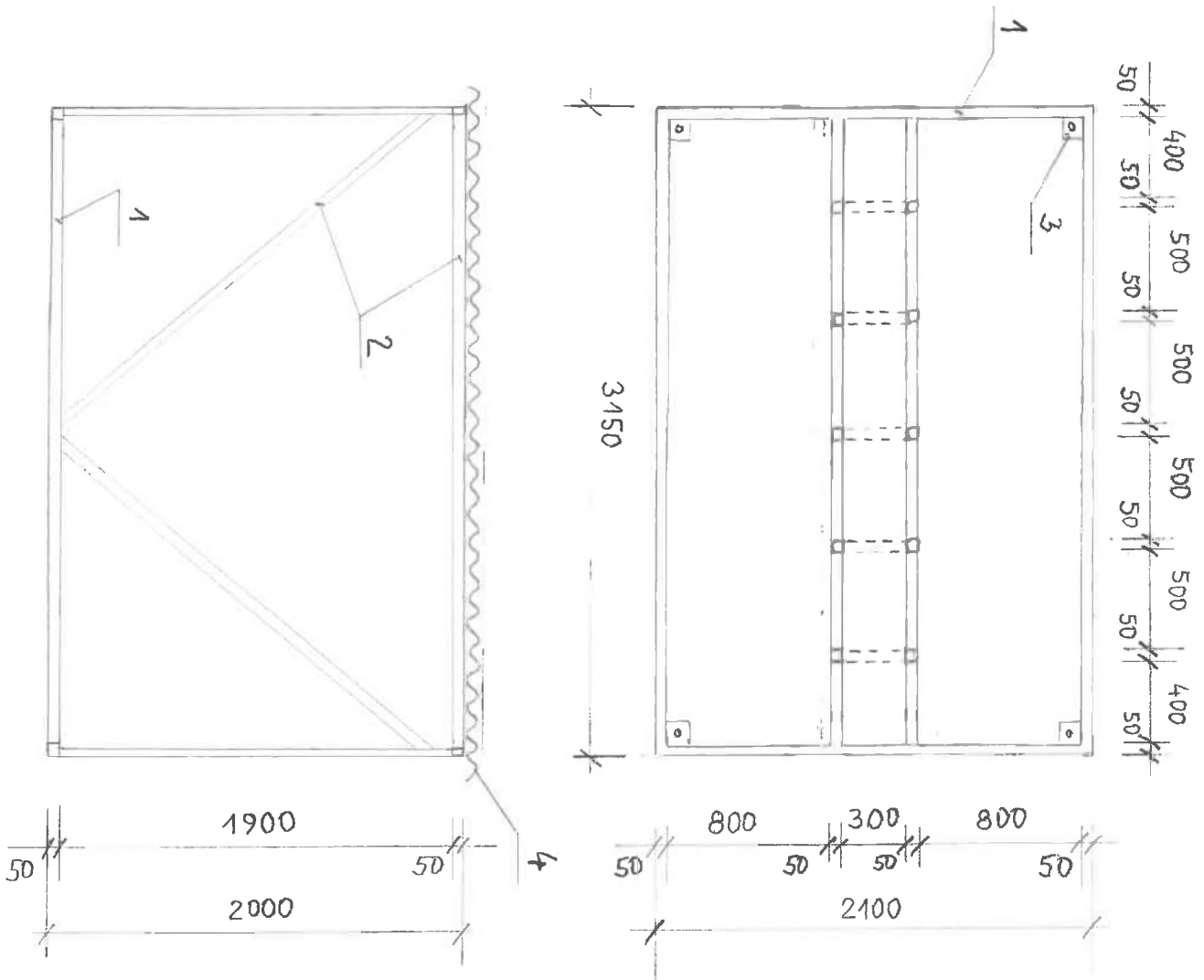
IČ : 00299138

DIČ : CZ00299138

řádek č.	Popis dodávky Množství MJ	J. cena bez DPH	C. cena bez DPH	Sleva %	Úprava ceny +/- %	Celkem bez DPH po slevě	DPH %	Celkem s DPH po slevě
1	Kovovýroba Přístřešek pro kola včetně montáže 1,00 x	83 583,00	83 583,00			83 583,00	(není)	83 583,00
	1,00		83 583,00			83 583,00		83 583,00

Celkem Kč**83 583,00**

Přístřešek pro kola Unčovice



LEGENDA

- 1- Jäklr $\varnothing 50 \times 50 \times 2$
- 2- Jäklr $\varnothing 50 \times 35 \times 2$
- 3- Ocelová plotna $80 \times 80 \times 5$
- 4- Vlnitý plech (trapez)