

## SMLOUVA O DÍLO

uzavřená podle § 2586 na násl. zákona č. 89/2012 Sb., občanský zákoník

### Článek 1 Smluvní strany

**1. Muzeum regionu Valašsko, p. o.**  
se sídlem: Horní náměstí 2, 755 01 Vsetín  
zastoupena: Ing. Tomášem Vitáskem, ředitelem muzea  
IČO: 000 98 574  
DIČ: není plátce DPH

(dále jen „objednatel“)

a

**2. Bláha ús, s. r. o.**  
se sídlem: Vraný 119, 273 73 Vraný  
zastoupen: Ing. Zdeňkem Bláhou a Mgr. Kateřina Kloučková, jednatelé  
IČO: 27940195  
DIČ: CZ27940195

(dále jen „zhotovitel“)

### Článek 2 Předmět smlouvy

Zhotovitel se zavazuje, že pro objednatele provede na svůj náklad a nebezpečí dílo a objednatel se zavazuje dílo převzít a zaplatit za něj sjednanou cenu.

Předmětem smlouvy o dílo je zhotovení 5 ks vitrín do nik v chodbě ve 2. NP v zámku Kinských ve Valašském Meziříčí, na adrese Zámecká 3, 757 01 Valašské Meziříčí.

Nákres a orientační rozměr vitrín, je přílohou č. 1 této smlouvy. Přesné zaměření a výrobní dokumentaci vitrín provede zhotovitel a předá objednateli před započítáním výroby ke schválení objednateli. Zasklení bude provedeno z tvrzeného skla minimální tl. 8 mm a usazeno v otvíratelných rámech se zámkem s jedním univerzálním klíčem pro všechny vitríny. Vitřina je osazena 3 bodovými LED svítidly. Vnitřek vitřiny je bílé lamino DTD, stejně tak obložka vitřiny. Uvnitř jsou 2 výškově stavitelné skleněné police minimální tl. 8 mm z tvrzeného skla.

(dále také jako „předmět smlouvy“, nebo „dílo“)

### Článek 3

#### Doba plnění, kontrola plnění díla, předání a převzetí díla

1. Zhotovitel se zavazuje provést dílo na svůj náklad a nebezpečí v době od účinnosti této smlouvy do 90 dní.
2. O předání a převzetí předmětu díla sepíše smluvní strany písemný předávací protokol (bude-li zakázka dodávána postupně, bude každé předání doloženo dodacím listem, odběratel dodací list potvrdí). Objednatel není oprávněn dílo nepřevzít v případě, že předávané dílo vykazuje ojedinělé vady, které nebrání užívání díla v souladu s jeho účelem, ani jeho užívání podstatným způsobem neztěžují. Objednatel je oprávněn dílo nepřevzít v případě, že dílo vykazuje nedostatky nebo vady, které brání užívání díla v souladu s jeho účelem a podstatně ztěžují jeho užívání. Pohledové části vitrín nesmí nést známky mechanického poškození (designové vady).
3. Dílo je provedeno, je-li dokončeno a kompletně předáno.

### Článek 4

#### Cena díla

1. Cena díla je sjednána dohodou smluvních stran podle zákona č. 526/1990 Sb. a činí maximálně **417 656,- Kč** (slovy: čtyřístasedmnácttisícšestsetpadesátšest korunčeských). Uvedená cena se rozumí včetně DPH. Cena díla je maximální možná a nemůže být změněna jinak, než na základě souhlasu obou smluvních stran a to formou písemného dodatku k této smlouvě.
2. Právo na zaplacení díla vzniká provedením díla. Je-li dílo přejímáno po částech, vzniká právo na zaplacení díla za každou část při jeho provedení.

### Článek 5

#### Platební podmínky

Objednatel se zavazuje uhradit zhotoviteli cenu díla uvedenou v článku 4 této smlouvy takto:

1. Objednatel uhradí fakturu do 30 dnů od jejího doručení objednateli. V případě, že k datu doručení faktury Objednateli po ukončení a předání díla, nebude vydáno rozhodnutí Rady Zlínského kraje (RZK) k čerpání fondu investic opravňující Objednatele dílo uhradit, uhradí Objednatel fakturu do 30 dní až od data rozhodnutí RZK.
2. Konečné vyúčtování (faktura-daňový doklad) vystaví zhotovitel do 5 dnů po protokolárním převzetí díla.
3. Konečná faktura bude mít tyto náležitosti: označení a číslo faktury, označení a sídlo zhotovitele, předmět smlouvy a fakturovanou částku.
4. Objednatel si vyhrazuje právo vrátit fakturu do data její splatnosti v případě, když bude obsahovat neúplné nebo nesprávné údaje.

### Článek 6

#### Vlastnické právo

1. Dílo je výlučným vlastnictvím objednatel a jeho předání třetím osobám a to i jeho části, jakož i využívání zhotovitelem je možné jen s výslovným souhlasem objednatel.

2. Zhotovitel se zavazuje, že po dobu trvání smlouvy a i po jejím skončení, bude dodržovat mlčenlivost o všech informacích, jež mohou mít charakter obchodního tajemství, kdy se zavazuje, že tyto informace nesdělí, nebo nezpřístupní žádné třetí osobě.

### **Článek 7 Smluvní pokuty**

1. Při prodlení zhotovitele s předáním díla přesahujícím 14 dní, má objednatel právo účtovat smluvní pokutu ve výši 0,5% z ceny předmětu díla za každý započatý dne prodlení a to až do maximální výše 50% celkové ceny díla.
2. V případě prodlení objednatele s úhradou faktury přesahující 7 dní, má zhotovitel právo účtovat smluvní pokutu ve výši 0,5% za každý den za každý započatý dne prodlení a to až do maximální výše 50% celkové ceny díla.
3. Splatnost smluvních pokut dle odst. 1 a 2 činí 15 dnů ode dne doručení vyúčtování druhé straně. Smluvní pokuty nemají vliv na nároky objednatele vzniklé z titulu náhrady škody.

### **Článek 8 Vady díla a záruka**

1. Dílo má vadu, neodpovídá-li jeho provedení požadavkům stanoveným předmětnou smlouvou o dílo.
2. Má-li dílo při předání vadu, zakládá to povinnosti zhotovitele vady odstranit.
3. V případě vady díla se strany budou řídit § 2099 a násl. zák. č. 89/2012 Sb., občanského zákoníku.
4. Zhotovitel dává objednateli záruku za jakost díla a to v délce 24 měsíců.

### **Článek 9 Odstoupení od smlouvy**

1. Každá ze smluvních stran má právo odstoupit od smlouvy v případě, že druhá strana porušila hrubě smluvní ujednání, k nimž se zavázala touto smlouvou.
2. Za hrubé porušení smlouvy o dílo ze strany objednatele je považována situace, kdy tento je povinen poskytnout zhotoviteli součinnost při realizaci díla a tuto součinnost i přes opakované výzvy zhotovitele neposkytl a dále situace, kdy je objednatel v prodlení s úhradou ceny díla o dobu delší než 14 dnů.
3. Za hrubé porušení smlouvy o dílo ze strany zhotovitele je považována situace, kdy je zhotovitel v prodlení s provedením díla, nebo jeho části o více než 14 dnů.

## Článek 10 Salvatorní ustanovení

Jestliže jakýkoliv závazek vyplývající z této Smlouvy nebo jakékoliv ustanovení této Smlouvy (včetně jakéhokoli jejího odstavce, článku, věty nebo slova) je nebo se stane neplatným nebo zdánlivým, pak taková neplatnost nebo zdánlivost neovlivní ostatní ustanovení této Smlouvy. Strany nahradí tento neplatný nebo zdánlivý závazek takovým

novým platným a nikoliv zdánlivým závazkem, jehož předmět bude v nejvyšší možné míře odpovídat předmětu původního odděleného závazku. Ustanovení tohoto článku je plně oddělitelné od ostatních této Smlouvy.

## Článek 11 Závěrečná ustanovení

1. Veškeré změny a doplňky této smlouvy budou uskutečňovány formou písemných dodatků potvrzených oběma smluvními stranami.
2. Zhotovitel souhlasí s případným uveřejněním podmínek, za jakých byla smlouva uzavřena v rozsahu dle zákona č. 134/2016 Sb., zákona č. 340/2015 Sb. a zákona č. 106/1999 Sb.
3. Smluvní strany prohlašují, že žádná část smlouvy nenaplnuje znaky obchodního tajemství dle § 504 zákona č. 89/2012 Sb., občanský zákoník, ve znění pozdějších předpisů.
4. Práva a povinnosti smluvních stran, pokud nejsou stanoveny touto smlouvou, se řídí zákonem č. 89/2012 Sb. občanský zákoník a souvisejícími předpisy.
5. Tato smlouva nabývá platnosti a účinnosti dnem uzavření smlouvy, tj. dnem podpisu obou smluvních stran, nebo osobami jimi zmocněnými a účinnosti dnem jejího uveřejnění v registru smluv dle § 6 zákona č. 340/2015 Sb.
6. Všechna práva a povinnosti z této smlouvy přecházejí na právní nástupce obou smluvních stran.
7. Tato smlouva je vyhotovena ve 2 vyhotoveních, z nichž objednatel obdrží 1 vyhotovení a zhotovitel 1 vyhotovení (neplatí v případě elektronického podepsání elektronickými podpisy oběma smluvními stranami).

Ve Vsetíně dne .....

Ve Vraném dne .....

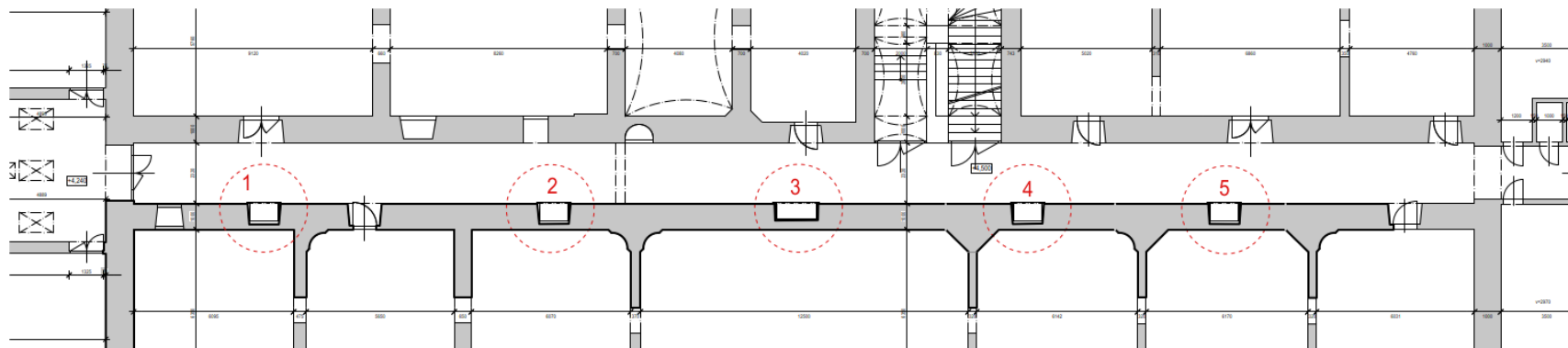
Za objednatele:

Ing. Tomáš Vitásek, ředitel muzea  
Muzeum regionu Valašsko, p. o.

Za zhotovitele:

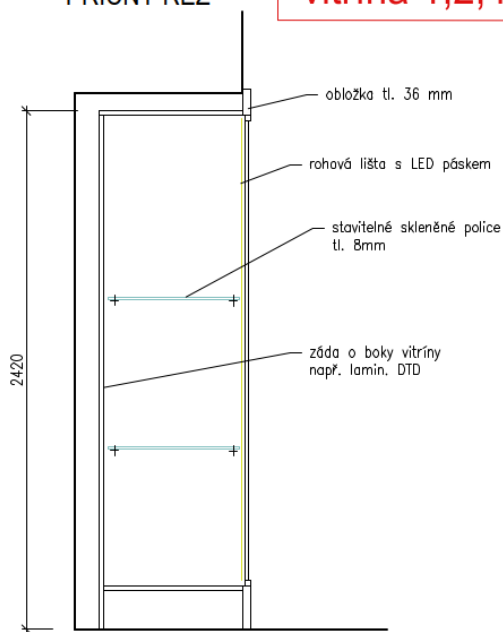
Ing. Zdeněk Bláha, jednatel  
Bláha ús, s. r. o.

**Příloha č. 1 – náčrty vitrín s orientačními rozměry**

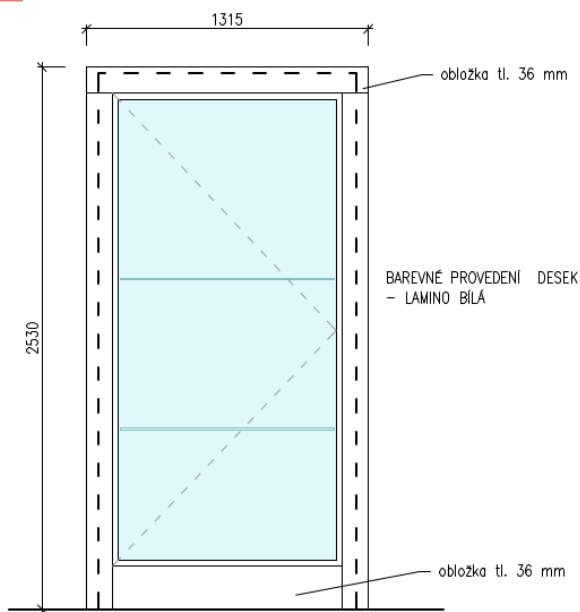


PŘÍČNÝ ŘEZ

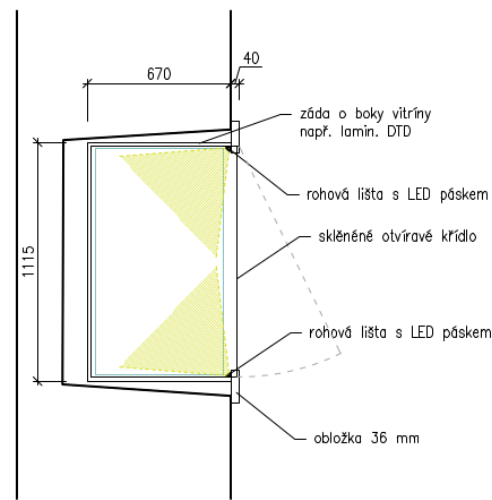
**vitřina 1,2,4,5**



ČELNÍ POHLED

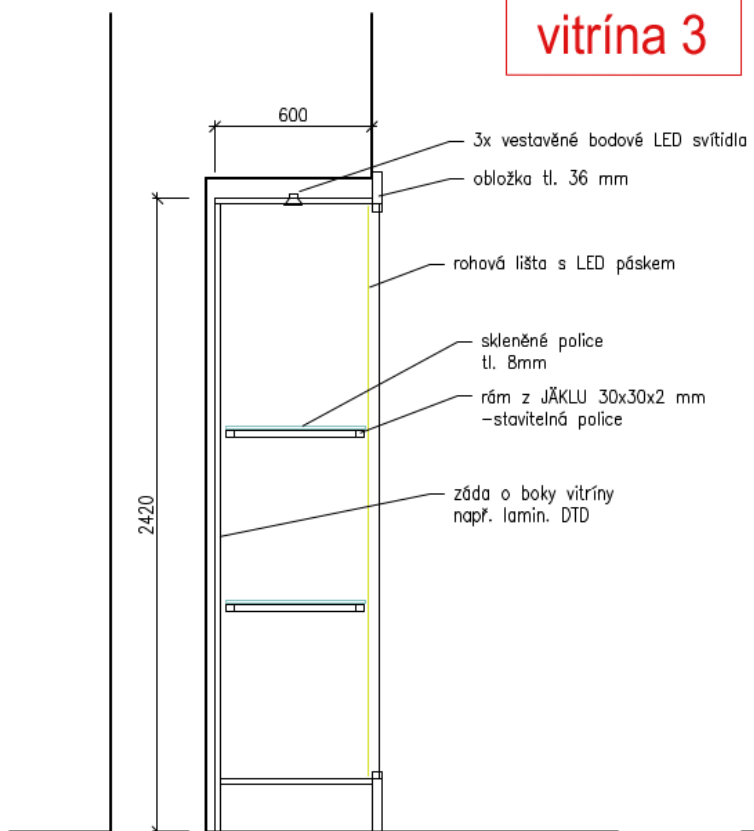


PŮDORYS

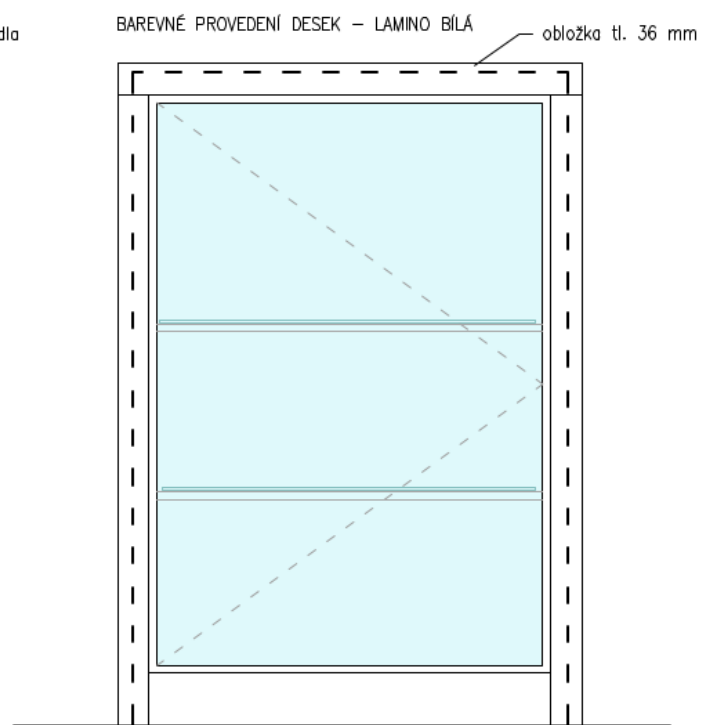


## PŘÍČNÝ ŘEZ

### vitřina 3



## ČELNÍ POHLED



## PŮDORYS

