

Priloha č. 1

## REKAPITULACE STAVBY

Kód: Štěpanska-indic

**Stavba:** Odstranění krajně naléhavého stavu v bývalé indic.restauraci, Štěpánská 63, Praha 1

KSO:  
Místo: Štěpánská 63, Praha 1

CC-CZ:  
Datum: 26. 10. 2021

Zadavatel:

IČ:  
DIČ:

Zhotovitel:

IČ:  
DIČ:

Projektant:

IČ:  
DIČ:

Zpracovatel:

IČ:  
DIČ:

Poznámka:

<b>Cena bez DPH</b>			<b>1 957 271,09</b>
DPH základní	Sazba daně	Základ daně	Výše daně
snižovaná	21,00%	<b>1 957 271,09</b>	<b>411 026,93</b>
	15,00%	<b>0,00</b>	<b>0,00</b>
<b>Cena s DPH v CZK</b>			<b>2 368 298,02</b>

Projektant

Zpracovatel

Datum a podpis:

Razítko

Datum a podpis:

Razítko

Objednavatel

Zhotovitel

Datum a podpis:

Razítko

Datum a podpis:

Razítko

## REKAPITULACE OBJEKTŮ STAVBY A SOUPISŮ PRACÍ

Kód: Stepanska-indic

**Stavba:** Odstranění krajně naléhavého stavu v bývalé indic.restauraci, Štěpánská 63, Praha 1

Místo: **Štěpánská 63, Praha 1**

Datum: 26. 10. 2021

Zadavatel:

Projektant:

Zhotovitel:

Zpracovatel:

Kód	Popis	Cena bez DPH [CZK]	Cena s DPH [CZK]
<b>Náklady z rozpočtů</b>		<b>1 957 271,09</b>	<b>2 368 298,02</b>
Stepanska-indic	Odstranění krajně naléhavého stavu v bývalé indic.restauraci, Štěpánská 63, Praha 1	1 957 271,09	2 368 298,02

# KRYCÍ LIST SOUPISU PRACÍ

Stavba:

**Odstranění krajně naléhavého stavu v bývalé indic.restauraci,  
Štěpánská 63. Praha 1**

KSO:  
Místo: Štěpánská 63, Praha 1

CC-CZ:  
Datum: 26. 10. 2021

Zadavatel:

IČ:  
DIČ:

Zhotovitel:

IČ:  
DIČ:

Projektant:

IČ:  
DIČ:

Zpracovatel:

IČ:  
DIČ:

Poznámka:

---

<b>Cena bez DPH</b>				<b>1 957 271,09</b>
---------------------	--	--	--	---------------------

	Základ daně	Sazba daně	Výše daně
DPH základní	1 957 271,09	21,00%	411 026,93
DPH snížená	0,00	15,00%	0,00

---

<b>Cena s DPH</b>	<b>v CZK</b>	<b>2 368 298,02</b>
-------------------	--------------	---------------------

---

**Projektant**

**Zpracovatel**

Datum a podpis:

Razítko

Datum a podpis:

Razítko

---

**Objednavatel**

**Zhotovitel**

Datum a podpis:

Razítko

Datum a podpis:

Razítko

# SOUPIS PRACÍ

Stavba:

**Odstranění krajně naléhavého stavu v bývalé indic.restauraci,  
Štěpánská 63, Praha 1**

Místo: Štěpánská 63, Praha 1

Datum: 26. 10. 2021

Zadavatel:

Projektant:

Zhotovitel:

Zpracovatel:

PČ	Typ	Kód	Popis	MJ	Množství	J.cena [CZK]	Cena celkem [CZK]
<b>Náklady soupisu celkem</b>							<b>1 957 271,09</b>
D	HSV		Práce a dodávky HSV				542 484,60
D	3		Svislé a kompletní konstrukce				5 300,31
1	K	311272211	Zdivo z pórobetonových tvárnic hladkých do P2 do 450 kg/m3 na tenkovrstvou maltu tl 300 mm	m2	1,230	1 220,00	1 500,60
2	K	340271025	Zazdívká otvorů v příčkách nebo stěnách plochy do 4 m2 tvárnici pórobetonovými tl 100 mm	m2	1,893	587,00	1 111,19
3	K	340271045	Zazdívká otvorů v příčkách nebo stěnách plochy do 4 m2 tvárnici pórobetonovými tl 150 mm	m2	3,438	782,00	2 688,52
D	6		Úpravy povrchů, podlahy a osazování výplní				374 915,26
4	K	611321141	Vápenocementová omítka štuková dvouvrstvá vnitřních stropů rovných nanášená ručně	m2	52,420	309,00	16 197,78
5	K	612135001	Vyrovnání podkladu vnitřních stěn maltou vápenocementovou tl do 10 mm- po odsekání obkladů	m2	135,898	246,00	33 430,91
6	K	612135091	Příplatek k vyrovnání vnitřních stěn maltou vápenocementovou za každých dalších 5 mm tl	m2	135,898	63,00	8 561,57
7	K	612321141	Vápenocementová omítka štuková dvouvrstvá vnitřních stěn nanášená ručně	m2	268,484	268,00	71 953,71
8	K	631312141	Doplnění rýh v dosavadních mazaninách betonem prostým	m3	1,079	4 490,00	4 844,71
9	K	642942611	Osazování zárubní nebo rámu dveřních kovových do 2.5 m2 na montážní pěnu	kus	1,000	408,00	408,00
10	M	55331543	zárubeň ocelová pro sádkokarton 150 levá/pravá 900	kus	1,000	1 510,00	1 510,00
11	K	642944121	Osazování ocelových zárubní dodatečně	kus	4,000	603,00	2 412,00
12	M	55331333	zárubeň ocelová pro běžné zdění a pórobeton 75 levá/pravá 600	kus	2,000	1 010,00	2 020,00
13	M	55331346	zárubeň ocelová pro běžné zdění a pórobeton 100 levá/pravá 600	kus	2,000	1 070,00	2 140,00
14	M	55331348	zárubeň ocelová pro běžné zdění a pórobeton 100 levá/pravá 700	kus	1,000	1 090,00	1 090,00
15	M	55331350	zárubeň ocelová pro běžné zdění a pórobeton 100 levá/pravá 800	kus	1,000	1 110,00	1 110,00
16	K	642945111	Osazování protipožárních nebo protiplýnových zárubní dveří jednokřídlových do 2.5 m2	kus	2,000	3 680,00	7 360,00
17	M	55341101	protipožární zárubeň 700x1970mm	kus	1,000	5 600,00	5 600,00
18	M	55341102	protipožární zárubeň 900x1970mm	kus	1,000	6 400,00	6 400,00
D	9		Ostatní konstrukce a práce, bourání				209 876,58
19	K	949101112	Lešení pomocné	m2	52,420	152,20	7 978,32
20	K	952900005	Pomocné stavební práce pro ZT, ÚT,EL, VZT	kpl	1,000	45 000,00	45 000,00
21	K	952901111	Vyčištění budov bytové a občanské výstavby při výšce podlaží do 4 m	m2	52,420	77,90	4 083,52
22	K	952900001	Dokončovací práce	kpl	1,000	30 000,00	30 000,00
23	K	952900002	Denní úklid staveniště vč. dvora	hod	100,000	120,00	12 000,00
24	K	952900003	Repase, nátěr vstupní mříže	kpl	1,000	5 000,00	5 000,00
25	K	952900004	Vykližení objektu vč. likvidace	kpl	1,000	15 000,00	15 000,00
26	K	952902021	Čištění budov zametení hladkých podlah	m2	160,733	3,13	503,09
27	K	952902041	Čištění budov drhnutí hladkých podlah s chemickými prostředky	m2	160,733	20,30	3 262,88
28	K	62200002R	dvoufázové očištění tlakovou vodou s ohřevem	m2	160,733	88,00	14 144,50
29	K	962031132	Bourání příček z cihel pálených na MVC tl do 100 mm	m2	96,926	94,70	9 178,89
30	K	962031133	Bourání příček z cihel pálených na MVC tl do 150 mm	m2	7,544	113,00	852,47
31	K	766691914	Vyvěšení nebo zavěšení dřevěných křídel dveří pl do 2 m2	kus	12,000	21,40	256,80
32	K	968072455	Vybourání dveřních zárubní pl do 2 m2	m2	21,636	234,00	5 062,82
33	K	978011191	Otlučení (osekání) vnitřní vápenné nebo vápenocementové omítky stropů v rozsahu do 100 %	m2	52,420	103,00	5 399,26
34	K	978013191	Otlučení (osekání) vnitřní vápenné nebo vápenocementové omítky stěn v rozsahu do 100 %	m2	487,007	81,00	39 447,57
35	K	978059541	Odsekání a odebrání obkladů stěn z vnitřních obkládaček plochy přes 1 m2	m2	135,898	93,50	12 706,46



PČ	Typ	Kód	Popis	MJ	Množství	J.cena [CZK]	Cena celkem [CZK]
D		997	Přesun sutě				155 351,21
36	K	997013213	Vnitrostaveništní doprava sutí a vybouraných hmot pro budovy v do 12 m ručně	t	52,335	1 160,00	60 708,60
37	K	997013219	Příplatek k vnitrostaveništní dopravě sutí a vybouraných hmot za zvětšenou dopravu sutí ZKD 10	t	261,675	55,20	14 444,46
38	K	997013501	Odvoz sutí a vybouraných hmot na skládku nebo meziskládku do 1 km se složením	t	52,335	210,00	10 990,35
39	K	997013509	Příplatek k odvozu sutí a vybouraných hmot na skládku ZKD 1 km přes 1 km	t	1 046,700	9,12	9 545,90
40	K	997013831	Poplatek za uložení stavebního směsného odpadu na skládce (skládkovné)	t	52,335	1 140,00	59 661,90
D		998	Přesun hmot				6 917,82
41	K	998011004	Přesun hmot pro budovy zděné	t	14,118	490,00	6 917,82
D		PSV	Práce a dodávky PSV				993 566,39
D		721	Zdravotechnika - vnitřní kanalizace				51 980,00
42	K	721111001	Zdravotní instalace - viz příloha č.1	kpl	1,000	51 980,00	51 980,00
D		735	Ústřední vytápění - otopná tělesa				62 000,00
43	K	735111001	Výměna radiátorů - viz příloha č.3	kpl	1,000	62 000,00	62 000,00
D		741	Elektroinstalace - silnoproud				128 807,80
44	K	741110000	Elektroinstalace - viz příloha č.2	kpl	1,000	128 807,80	128 807,80
D		751	Vzduchotechnika				525 000,00
45	K	751510001	Vzduchotechnika - viz příloha č.4	kpl	1,000	525 000,00	525 000,00
D		762	Konstrukce tesařské				1 637,50
46	K	762112811	Demontáž stěn a přiček	m2	5,900	131,00	772,90
47	K	762526811	Demontáž podlah z dřevotřísky, překližky, sololitu tloušťky do 20 mm	m2	6,600	131,00	864,60
D		763	Konstrukce suché výstavby				9 840,72
48	K	763135811	Demontáž podhledu sádkartonového	m2	75,120	131,00	9 840,72
D		766	Konstrukce truhlářské				67 160,34
49	K	766660001	Montáž dveřních křídel otvíravých jednokřídlových š do 0.8 m do ocelové zárubně	kus	4,000	678,00	2 712,00
50	K	766660002	Montáž dveřních křídel otvíravých jednokřídlových š přes 0.8 m do ocelové zárubně	kus	1,000	735,00	735,00
51	M	61162072	dveře jednokřídlé voštinové povrch laminátový plně 600x1970/2100mm	kus	2,000	2 160,00	4 320,00
52	M	61162073	dveře jednokřídlé voštinové povrch laminátový plně 700x1970/2100mm	kus	1,000	2 170,00	2 170,00
53	M	61162074	dveře jednokřídlé voštinové povrch laminátový plně 800x1970/2100mm	kus	1,000	2 180,00	2 180,00
54	M	61162075	dveře jednokřídlé voštinové povrch laminátový plně 900x1970/2100mm	kus	1,000	2 200,00	2 200,00
55	K	766660021	Montáž dveřních křídel otvíravých jednokřídlových š do 0.8 m požárních do ocelové zárubně	kus	1,000	1 150,00	1 150,00
56	M	61162097	dveře jednokřídlé protipožární plně 700x1970/2100mm	kus	1,000	24 830,00	24 830,00
57	K	766660022	Montáž dveřních křídel otvíravých jednokřídlových š přes 0.8 m požárních do ocelové zárubně	kus	1,000	1 330,00	1 330,00
58	M	61165314	dveře jednokřídlé protipožární plně 900x1970/2100mm	kus	1,000	25 040,00	25 040,00
59	K	998766201	Přesun hmot	%	666,670	0,74	493,34
D		771	Podlahy z dlaždic				100 788,88
60	K	771151012	Samonivelační stěrka podlah pevnosti 20 MPa tl 5 mm	m2	52,420	241,00	12 633,22
61	K	771571116	Montáž podlah z keramických dlaždic	m2	52,420	732,00	38 371,44
62	M	LSS.TAA1D069	dlaždice	m2	52,420	850,00	44 557,00
63	K	998771201	Přesun hmot	%	955,617	5,47	5 227,22
D		776	Podlahy povlakové				844,80
64	K	776201812	Demontáž lepených povlakových podlah	m2	6,600	128,00	844,80
D		781	Dokončovací práce - obklady				17 023,87
65	K	781121011	Nátěr penetrační na stěnu	m2	10,431	48,10	501,73
66	K	781151031	Celoplošné vyrovnání podkladu stěrkou tl 3 mm	m2	10,431	138,00	1 439,48
67	K	781474114	Montáž obkladů vnitřních keramických	m2	10,431	507,00	5 288,52
68	M	59761040	obklad keramický hladký	m2	11,474	750,00	8 605,50

PČ	Typ	Kód	Popis	MJ	Množství	J.cena [CZK]	Cena celkem [CZK]
69	K	781477111	Příplatek k montáži obkladů vnitřních keramických hladkých za plochu do 10 m2	m2	10,431	69,50	724,95
70	K	998781201	Přesun hmot	%	165,602	2,80	463,69
D	784		Dokončovací práce - malby				28 482,48
71	K	784110001	malby	m2	335,088	85,00	28 482,48
D	VRN		Vedlejší rozpočtové náklady				421 220,10
D	VRN3		Zařízení staveniště				20 513,97
72	K	031002000	Související práce pro zařízení staveniště	...	13 675,977	1,50	20 513,97
D	VRN4		Inženýrská činnost				68 379,89
73	K	041002000	Dozory	...	13 675,977	5,00	68 379,89
D	VRN6		Územní vlivy				225 653,62
74	K	062002000	Ztížené dopravní podmínky	...	13 675,977	6,50	88 893,85
75	K	065002000	Mimostaveništní doprava materiálů	...	13 675,977	10,00	136 759,77
D	VRN7		Provozní vlivy				24 616,76
76	K	071002000	Provoz investora, třetích osob	...	13 675,977	1,80	24 616,76
D	VRN8		Přesun stavebních kapacit				82 055,86
77	K	084003000	za práci v noci, o sobotách a nedělích, ve státem uznaný svátek	...	13 675,977	6,00	82 055,86

**Odstranění krajně naléhavého nebezpečného stavu  
v prostoru po bývalé " Indické restauraci ", Štěpánská 63, Praha 1**

ZTI		množství	jedn.cena	cena celkem bez DPH
průtokový ohřivač vody	ks	1	5 500,00	5 500,00
demontáž potrubí vč. zařízení	kpl	1	5 000,00	5 000,00
umyvadlo vč. montáže	kpl	1	4 000,00	4 000,00
umyvadlová baterie	ks	1	2 500,00	2 500,00
závěsný klozet	ks	1	7 500,00	7 500,00
duroplastové sedátko s poklopem	ks	1	1 500,00	1 500,00
odpadní potrubí vč. tvarovek	kpl	1	3 500,00	3 500,00
připojovací sada vnitřního rozvodu vody vč. roháčků	kpl	1	5 000,00	5 000,00
Výlevka keramická vč. napojení na odpad	kpl	1	7 850,00	7 850,00
Bateri včetně propojení s průtokovým ohřivačem	kpl	1	2 850,00	2 850,00
mezisoučet				45 200,00
montážní práce celkem 15%				6 780,00
<b>Cena celkem bez DPH</b>				<b>51 980,00 Kč</b>

**Odstranění krajně naléhavého nebezpečného stavu  
v prostoru po bývalé " Indické restauraci ", Štěpánská 63, Praha 1**

Elektroinstalace		množství	jedn.cena	cena celkem bez DPH
Rozvaděč podlaží R2	ks	1	32 000,00	32 000,00
Demontáž a úprava stávajícího rozvaděče	ks	1	6 000,00	6 000,00
Kabely CYKY 5x10	m	20	220,00	4 400,00
Kabely CYKY 5x2,5	m	150	40,00	6 000,00
vodič CY 16 z/ž	m	20	80,00	1 600,00
krabice přístrojová jednoduchá	ks	10	80,00	800,00
svorka krabice do 2,5 mm ( 3SV)	ks	3	25,00	75,00
jednopolový vypínač pod omítku	ks	5	200,00	1 000,00
střídavý přepínač	ks	3	230,00	690,00
připojovací svorkovnice s krytem	ks	3	530,00	1 590,00
svorkovnice propojovací	ks	4	85,00	340,00
svítidlo	ks	10	1 700,00	17 000,00
ventilátor	ks	1	1 900,00	1 900,00
časové relé pro doběh ventilátoru	ks	1	800,00	800,00
ukončení vodiče	ks	4	110,00	440,00
vývod ukončený pro svítlou svorkou	ks	10	65,00	650,00
mezisoučet				75 285,00
pomocný materiál 8%				6 022,80
mezisoučet				81 307,80
demontáž stávajících rozvodů	m	300	30,00	9 000,00
demontáž svítidel	ks	6	250,00	1 500,00
revize	kpl			10 000,00
drážka ve zdivu vč. začištění	m	300	90,00	27 000,00
<b>Celkem bez DPH</b>				<b>128 807,80 Kč</b>

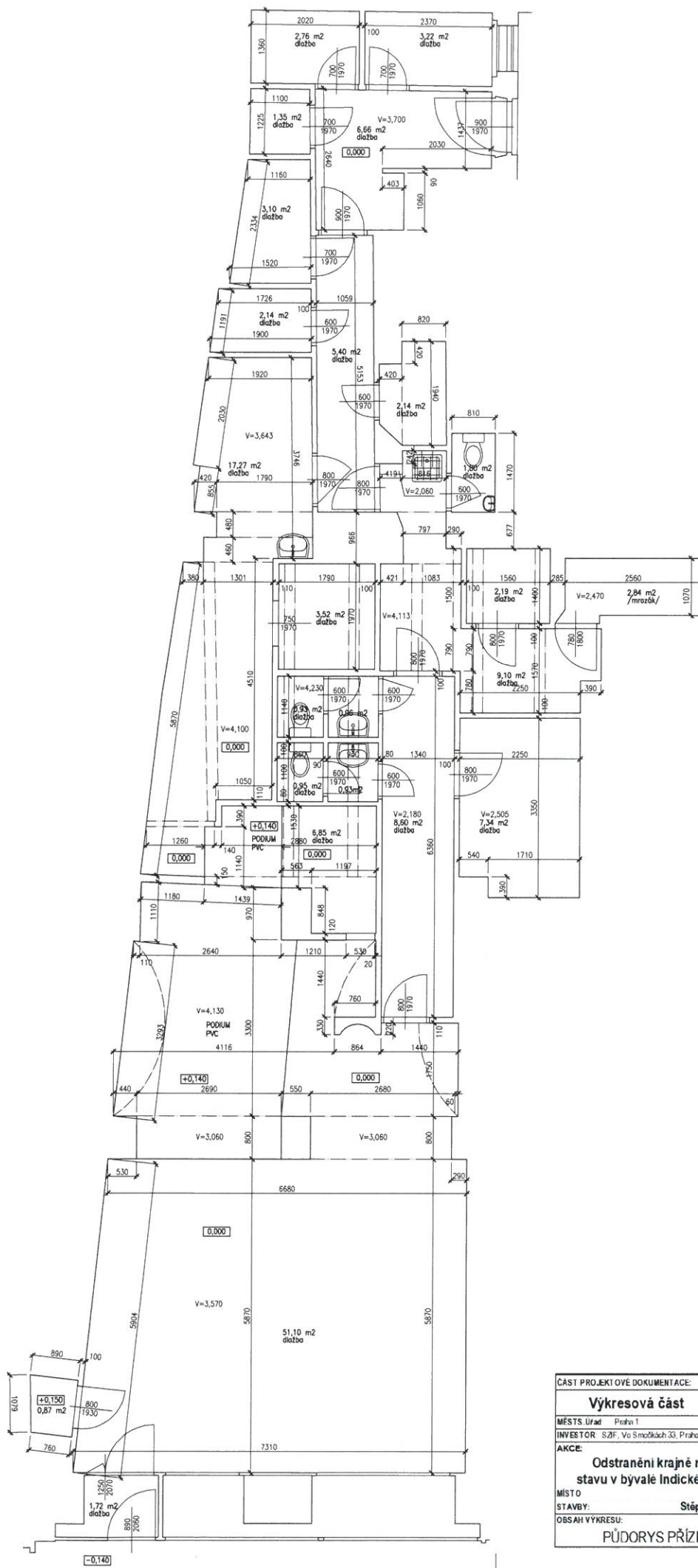


**Odstranění krajně naléhavého nebezpečného stavu  
v prostoru po bývalé " Indické restauraci ", Štěpánská 63, Praha 1**

Výměna teplovodních radiátorů		množství	jedn.cena	cena celkem bez DPH
Deskový teplovodní radiátor	ks	6	6 500,00	39 000,00
Termostatické hlavice	ks	6	1 800,00	10 800,00
připojovací sada vnitřního rozvodu vody	ks	6	1 200,00	7 200,00
Pomocné práce	kpl	1	5 000,00	5 000,00
<b>Cena celkem bez DPH</b>				<b>62 000,00 Kč</b>

**Odstranění krajně naléhavého nebezpečného stavu  
v prostoru po bývalé " Indické restauraci ", Štěpánská 63, Praha 1****VZT - demontáže stávajícího systému.**

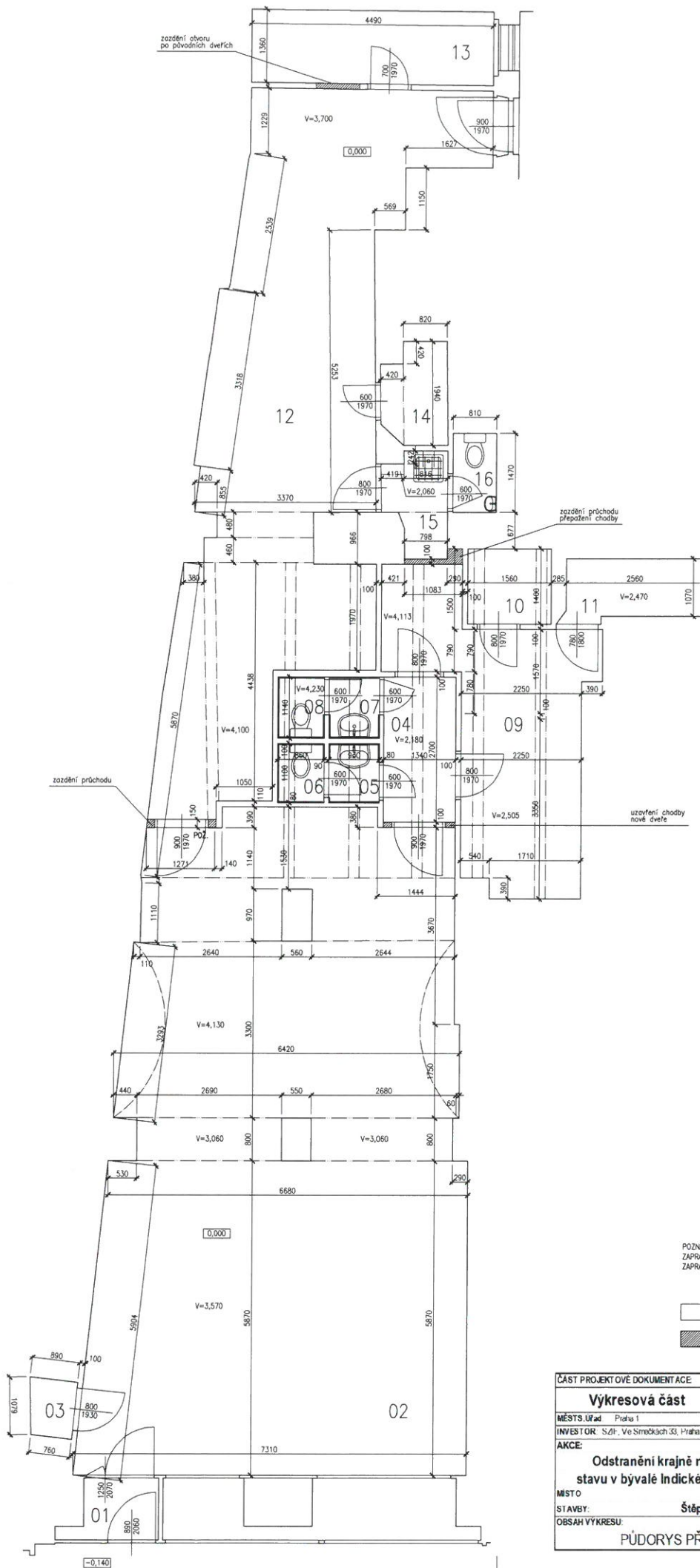
Demontážní práce – demontáž stávajícího VZT potrubí, jednotky, distribučních elementů, rozvodů topné vody.	200 000 Kč	1	200 000 Kč
Demontáž plechové boudy	45 000 Kč	1	45 000 Kč
Demontáž potrubí na fasádě objektu – horolezecké práce	85 000 Kč	1	85 000 Kč
Demontáž klimatizačního zařízení	60 000 Kč		60 000 Kč
Ekologická likvidace demontovaného zařízení	80 000 Kč	1	80 000 Kč
Montážní plošiny, lešení, doprava	55 000 Kč	1	55 000 Kč
<b>CELKOVÉ NÁKLADY na demontáž – bez DPH</b>			<b>525 000 Kč</b>



ČÁST PROJEKT OVÉ DOKUMENTACE:	VYPRACOVAL:	ZODP.PROJEKTANT	AGROPROJEKT Praha s.r.o.
<b>Výkresová část</b>	Karen Dolejší	Ing.arch.Mudra	VE Smečkách 33, 110 00 Praha 1
MĚSTSKÝ ÚŘAD Praha 1	STAV ÚŘAD:		TEL: 222 211 713
INVESTOR: SŽF, Vo Smečkách 33, Praha 1			IČO: 25096524
			DÍČ: C.2.25096524
AKCE:	<b>Odstranění krajně nelehavého nebezpečného stavu v bývalé Indické restauraci - udržovací práce</b>		STUPEN:
MÍSTO:	Stěpánská 63, 110 00 Praha 1		DATUM:
STAVBY:	PŮDORYS PŘÍZEMÍ - SOUČASNÝ STAV		ŘÍJEN 2021
OBSAH VÝKRESU:			FORMAT:
			297x594
			ZAK.ČÍSLO:
			ARCH.ČÍSLO:
			MĚŘÍTKO:
			ČÍSLO VÝKRESU:
			1:50
			<b>1</b>







### LEGENDA MÍSTNOSTI

ČÍSLO MÍSTN.	ÚČEL MÍSTNOSTI	PLOCHA	PODLAHA
01	VSTUP	1,72	KERAMICKÁ DLAŽBA
02	SPOLEČNÁ MÍSTNOST	78,59	KERAMICKÁ DLAŽBA
03	KOMORA	0,87	KERAMICKÁ DLAŽBA
04	CHODBA	3,62	KERAMICKÁ DLAŽBA
05	PŘEDSÍŇ WC MUŽI	1,023	KERAMICKÁ DLAŽBA
06	WC MUŽI	0,946	KERAMICKÁ DLAŽBA
07	PŘEDSÍŇ WC ŽENY	1,06	KERAMICKÁ DLAŽBA
08	WC ŽENY	0,98	KERAMICKÁ DLAŽBA
09	ZÁZEMÍ	14,46	KERAMICKÁ DLAŽBA
10	SKLAD	2,184	KERAMICKÁ DLAŽBA
11	SKLAD	2,86	KERAMICKÁ DLAŽBA
12	SKLAD	40,93	KERAMICKÁ DLAŽBA
13	SKLAD	6,13	KERAMICKÁ DLAŽBA
14	OKLID	2,15	KERAMICKÁ DLAŽBA
15	PŘEDSÍŇ WC	2,02	KERAMICKÁ DLAŽBA
16	WC	1,19	KERAMICKÁ DLAŽBA

POZNÁMKA:  
 ZAPRAVENÍ PODLAH PO VYBOURANÝCH PŘÍČKÁCH, POKLÁDKA KERAMICKÉ DLAŽBY  
 ZAPRAVENÍ PODLAH PO VYBOURANÝCH PŘÍČKÁCH, POKLÁDKA KERAMICKÉ DLAŽBY

- STÁVJÍCÍ ZDVO A KONSTRUKCE
- NOVÉ ZDVO A KONSTRUKCE - POROBETON TL. 100,150 MM DO LEPIDLA

ČÁST PROJEKT OVÉ DOKUMENT ACE	VY PRACOVAL:	ZODP. PROJEKT ANT	AGROPROJEKT Praha s.r.o.
<b>Výkresová část</b>	Karen Dolejší	Ing. arch. Mudra	VE Smečkách 33, 110 00 Praha 1
MĚSTS Úř ad Praha 1	STAV ÚŘ AD:		TEL. 222 211 713
INVEST OR: Sdíl. Ve Smečkách 33, Praha 1			IČO: 25096524
AKCE:			ČIČ: C.Z25096524
	<b>Odstranění krajně naléhavého nebezpečného stavu v bývalé Indické restauraci - udržovací práce</b>		STUPĚŇ:
MÍST O	Štěpánská 63, 110 00 Praha 1		DATUM:
STAVBY:	Štěpánská 63, 110 00 Praha 1		ŘÍJEN 2021
OBSAH VÝKRESU:	PŮDORYS PŘÍZEMÍ - NOVÝ STAV		FORMÁT:
			297x594
			ZAK.ČÍSLO:
			ARCH.ČÍSLO:
			MĚŘÍTKO:
			ČÍSLO VÝKRESU:
			1:50
			<b>3</b>