
KUPNÍ SMLOUVA

Číslo:

ČGS 721055

Níže uvedeného dne, měsíce a roku uzavřeli

Česká geologická služba

státní příspěvková organizace zřízená opatřením MŽP č. 16/17 č.j.: MZP/2017/110/395

Sídlo: Klárov 131/3, 118 21 Praha 1

Zastoupená: Mgr. Zdeněk Venera, Ph.D., ředitel

telefon, fax: +420 257 089 411, +420 257 089 500

IČO: 00025798

DIČ: CZ00025798

Bankovní spojení: Česká národní banka, Na Příkopě 28, 115 03 Praha 1,

Číslo účtu: 87530011/0710

Kontaktní osoba pro věcné plnění:

(dále jen „Kupující“)



A

Nikon Europe B.V., 1076ER Amsterdam, Burgerweeshuispad 101, Tripolis 100, Nizozemské Království

Nikon Europe B.V., český odštěpný závod

Sídlo: K Radotínu 15, Zbraslav, 156 00 Praha 5, Česká republika

Zastoupený:  Vedoucím odštěpného závodu, jednatelem

e-mail: instruments.cz@nikon.com

telefon, fax: 

IČO: 09986341

DIČ: CZ681402669

Bankovní spojení: Raiffeisenbank, a.s., číslo účtu: 5011031083/5500

(dle jen „Prodávající“)

tuto kupní smlouvu
podle ust. § 2079 a násl. zák. č. 89/2012 Sb., občanského zákoníku, ve znění pozdějších
předpisů (dále jen „Smlouva“)

I. Preambule

1. V rámci zadávacího řízení k veřejné zakázce malého rozsahu na dodávky (ID: N006/21/V00025757) s názvem **Binokulární mikroskop s rozšířeným zoomem 0,63–8x** předložil Prodávající Kupujícímu dne 25. 10. 2021 nabídku, která byla vybrána jako nejvhodnější nabídka. V návaznosti na tuto skutečnost se smluvní strany dohodly na uzavření této Smlouvy.
2. Smluvní strany prohlašují, že veškeré podmínky uvedené v zadávací dokumentaci k předmětnému výběrovému řízení, jakož i v nabídce Prodávajícího jsou platné i pro plnění této Smlouvy.
3. Prodávající prohlašuje, že je oprávněný a odborně způsobilý k plnění předmětu této Smlouvy a zavazuje se v maximální míře chránit zájmy Kupujícího.

II. Předmět smlouvy

1. Prodávající se zavazuje dodat Kupujícímu řádně a včas **Binokulární mikroskop s rozšířeným zoomem 0,63–8x** (dále jen „Zboží“) a převést na Kupujícího vlastnické právo k tomuto Zboží za podmínek sjednaných touto Smlouvou.
2. Dodáním zboží se rozumí:
 - a) dodání nové, zcela funkční a kompletní; Zboží musí být I. jakosti, nepoužívané a odpovídající platným technickým normám, právním předpisům a předpisům výrobce.
 - b) dodání manuálů k příslušenství v českém jazyce a dalších dokladů, které se ke Zboží vztahují (např. záruční list);
 - c) doručení Zboží do místa plnění,
 - d) zaškolení dvou odborných pracovníků Kupujícího k práci se Zbožím. Obsahovou náplní školení bude zvládnutí obsluhy Zboží.
3. Kupující se zavazuje Zboží od Prodávajícího převzít a zaplatit Prodávajícímu kupní cenu ve výši a za podmínek stanovených v této Smlouvě.

III. Místo a doba plnění

1. Místem plnění je pracoviště Kupujícího na adrese Česká geologická služba, Geologická 6, Praha 5, 15500.
2. Prodávající se zavazuje dodat Zboží neprodleně po podpisu smlouvy do místa plnění a zaškolit odborné pracovníky Kupujícího v souladu s čl. II. odst. 2 této Smlouvy.
3. Není-li sjednáno jinak, je Prodávající povinen dodat Zboží v běžné provozní době Kupujícího tak, aby nedošlo ve větším rozsahu, než je nezbytně nutné, k omezení jeho provozu. Prodávající plně odpovídá za případné škody vzniklé na majetku Kupujícího způsobené činnostmi Prodávajícího související s dodáním Zboží.
4. O dodání a převzetí Zboží sepíše Prodávající se zástupcem Kupujícího předávací protokol, v němž Kupující potvrdí, že dodané Zboží bylo předáno bez zjevných vad a v souladu s dohodnutými technickými podmínkami.
5. Kupující má právo odmítnout převzít Zboží, které bude mít zjevné vady nebo bude dodané v rozporu s podmínkami této Smlouvy. V takovém případě je povinen odmítnutí převzetí Zboží řádně i s důvody potvrdit v předávacím protokolu.

3

IV. Kupní cena a platební podmínky

1. Sjednaná kupní cena Zboží činí celkem 191.695,60 Kč (slovy: Stodevadesátjednatísícšestsetdevadesátpět korun českých šedesát haléřů) bez DPH (dále jen „Kupní cena“), přičemž

sazba DPH činí	21 %
výše DPH činí	40.256,08 Kč
cena vč. DPH činí	231.951,68 Kč
2. Kupní cena je sjednána jako maximální a nepřekročitelná, zahrnující veškeré náklady Prodávajícího spojené se splněním jeho závazku vyplývajícího z této Smlouvy, tj. cena Zboží včetně dopravného a zaškolení odborných pracovníků Kupujícího a dalších souvisejících nákladů.
3. Ke Kupní ceně bude účtováno DPH v aktuální zákonné výši. V případě změny Kupní ceny v důsledku změny sazby DPH není nutno ke Smlouvě uzavírat dodatek.

-
4. Kupující uhradí kupní cenu na základě faktury vystavené Prodávajícím po řádném protokolárním převzetí Zboží Kupujícím.
 5. Kupující neposkytuje Prodávajícímu jakékoliv zálohy na kupní cenu Zboží.
 6. Faktura musí obsahovat náležitosti daňového dokladu dle zákona č. 235/2004 Sb., o dani z přidané hodnoty, v platném znění. V případě, že faktura nebude mít odpovídající náležitosti, je Kupující oprávněn zaslat ji ve lhůtě splatnosti Prodávajícímu zpět k opravě či doplnění. Lhůta splatnosti počíná běžet znovu od opětovného doručení opravené či doplněné faktury Kupujícím.
 7. Splatnost faktury činí 30 kalendářních dní ode dne jejího doručení Kupujícím.
 8. Povinnost Kupujícího zaplatit Kupní cenu je splněna dnem odepsání příslušné částky z účtu Kupujícího ve prospěch Prodávajícího.

V. Převod vlastnického práva a nebezpečí škody na Zboží

1. Kupující nabývá vlastnické právo ke Zboží jeho protokolárním převzetím v místě plnění. V témže okamžiku přechází na Kupujícího nebezpečí škody na Zboží.

VI. Záruka za jakost

1. Prodávající poskytuje Kupujícím záruku za jakost v délce 24 měsíců .
2. Záruční servis bude probíhat v místě dodání Zboží bezplatně po celou dobu záruky. V případě výměny či opravy prováděné mimo místo dodání Zboží je Prodávající povinen bezplatně zabezpečit dopravu Zboží na opravu či výměnu od Kupujícího k Prodávajícímu a zpět. Prodávající zajistí 1x ročně seřízení a vyčištění mikroskopu.
3. Za uplatnění reklamace je považováno telefonické oznámení a následně zaslání písemného (vč. e-mailového) oznámení vady Prodávajícímu.
4. Pokud vadné Zboží nelze opravit, má Kupující právo na výměnu Zboží, slevu z Kupní ceny a případně též na odstoupení od Smlouvy.

VII. Sankční ujednání

1. V případě prodlení s dodáním Zboží zaplatí Prodávající Kupujícím úrok z prodlení ve výši stanovené občanskoprávními předpisy.

-
2. V případě prodlení se zahájením odstraňování reklamovaných vad zaplatí Prodávající Kupujícímu úrok z prodlení ve výši stanovené občanskoprávními předpisy.
 3. V případě prodlení se zaplacením Kupní ceny Zboží zaplatí Kupující Prodávajícímu úrok z prodlení ve výši stanovené občanskoprávními předpisy.
 4. Úrok z prodlení je splatný na výzvu z něj oprávněné smluvní strany, a to ve lhůtě 15 dnů. Zaplacením smluvní pokuty není dotčeno právo Kupujícího na náhradu škody.
 5. Kupující je oprávněn započíst své pohledávky na zaplacení smluvní pokuty dle této Smlouvy na závazek zaplacení Kupní ceny Zboží vůči Prodávajícímu.

VIII. Zánik smlouvy

1. Tato Smlouva zaniká:
 - a) písemnou dohodou smluvních stran,
 - b) písemným odstoupením od Smlouvy z důvodu jejího podstatného porušení druhou smluvní stranou, s tím, že podstatným porušením Smlouvy se rozumí:
 - prodlení s dodáním Zboží delší než 30 dnů,
 - nedodržení smluvních ujednání o záruce za jakost,
 - vady Zboží, které jej činí neupotřebitelným, nebo nemá vlastnosti, které si Kupující vymínil, nebo o kterých ho Prodávající ujistil a které jsou uvedené v Příloze č. 1 této Smlouvy,
 - zahájení insolvenčního řízení dle zák. č. 182/2006 Sb., o úpadku a způsobech jeho řešení, v platném znění, jehož předmětem bude úpadek nebo hrozící úpadek Prodávajícího,
 - vstup Prodávajícího do likvidace,
 - Prodávající uzavře smlouvu o prodeji či pronájmu závodu či jeho části, na základě které převede, resp. pronajme svůj závod či tu jeho část, jejíž součástí jsou i práva a závazky z právního vztahu dle Smlouvy na třetí osobu,
 - Prodávající nabízel, dával, přijímal nebo zprostředkoval nějaké hodnoty s cílem ovlivnit chování nebo jednání kohokoliv, ať již státního úředníka

nebo někoho jiného, přímo nebo nepřímo, v zadávacím řízení nebo při provádění Smlouvy,

- Prodávající zkresloval skutečnosti za účelem ovlivnění zadávacího řízení nebo provádění Smlouvy ke škodě Kupujícího, včetně užití podvodných praktik k potlačení a snížení výhod volné a otevřené soutěže.

Odstoupení od Smlouvy je účinné okamžikem doručení písemného oznámení o odstoupení druhé smluvní straně.

IX. Závěrečná ustanovení

1. Otázky touto Smlouvou neupravené se řídí občanským zákoníkem.
2. Tato Smlouva je vyhotovena ve čtyřech stejnopisech, z nichž každá smluvní strana obdrží dva originály.
3. Smlouva nabývá platnosti v den jejího podpisu obou Smluvních stran a účinnosti v den jejího zveřejnění v registru smluv. Zveřejnění provede Kupující.
4. Jakákoliv doplnění a změny Smlouvy musí být provedeny ve formě písemných číslovaných dodatků podepsaných oprávněnými zástupci smluvních stran.
5. Prodávající není oprávněn bez souhlasu kupujícího postoupit svá práva a povinnosti plynoucí z této Smlouvy.
6. Prodávající je povinen spolupůsobit při výkonu finanční kontroly dle zákona č. 320/2001 Sb., o finanční kontrole, v platném znění.
7. Smluvní strany berou na vědomí, že Smlouva bude v plném rozsahu uveřejněna v registru smluv podle zákona č. 340/2015 Sb., o zvláštních podmínkách účinnosti některých smluv, uveřejňování těchto smluv a o registru smluv (zákon o registru smluv), ve znění pozdějších předpisů.
8. Tato Smlouva může být měněna nebo doplňována pouze formou písemných vzestupně číslovaných dodatků podepsaných oběma Smluvními stranami. Ke změnám či doplnění neprovedeným písemnou formou se nepřihlíží.
9. Smluvní strany jsou obecně při plnění Smlouvy povinny postupovat v souladu se zákonem č. 110/2019 Sb., o zpracování osobních údajů, v platném znění (dále jen „ZZOÚ“), a s Nařízením Evropského parlamentu a Rady (EU) 2016/679 ze dne 27. dubna 2016 o ochraně fyzických osob v souvislosti se zpracováním osobních údajů a o volném pohybu těchto údajů a o zrušení směrnice 95/46/ES (obecné nařízení o ochraně osobních údajů), v platném znění (dále jen „Nařízení“). Budou-li si Smluvní

strany za účelem plnění Smlouvy zpracovávat osobní údaje, uzavřou za tím účelem smlouvu o zpracování osobních údajů v souladu s čl. 28 odst. 3 Nařízení a se ZZOÚ.

10. Prodávající se zavazuje vyvinout veškeré úsilí k řádnému splnění této Smlouvy,

k ochraně Kupujícího před škodami, ztrátami a zbytečnými výdaji, které mohou v souvislosti s touto Smlouvou nastat a k poskytnutí veškerých potřebných dokladů, konzultací, pomoci a jiné nezbytné součinnosti Kupujícímu.

11. Smluvní strany se dohodly, že místně příslušným soudem pro projednávání případných sporů vzniklých z této Smlouvy je soud podle místa sídla Kupujícího.

12. V případě, že některé ustanovení této Smlouvy je či se stane neplatným a/nebo neúčinným, zůstávají ostatní ustanovení smlouvy v platnosti a účinnosti. Strany tímto ujednávají, že nahradí neplatné (neúčinné) ustanovení Smlouvy jiným platným a účinným ustanovením, které svým obsahem a smyslem nejlépe odpovídá obsahu a smyslu původního neplatného (neúčinného) ustanovení.

13. Smluvní strany potvrzují autentičnost Smlouvy a prohlašují, že si Smlouvu přečetly, s jejím obsahem souhlasí, že Smlouva byla sepsána na základě pravdivých údajů, z jejich pravé a svobodné vůle a bez jednostranně nevýhodných podmínek, což stvrzují svým podpisem, resp. podpisem svého oprávněného zástupce.

14. Nedílnou součástí Smlouvy jsou její níže uvedené přílohy:

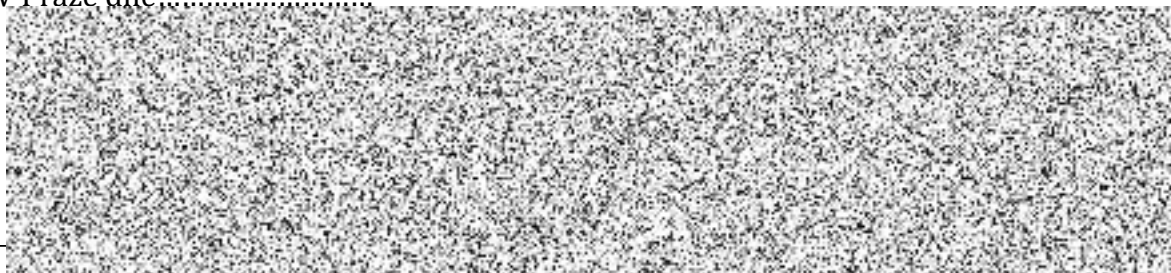
Podstatné součásti nabídky

V..... dne.....



Česká geologická služba - Mgr. Zdeněk Venera, Ph.D., ředitel

V Praze dne



Nikon Europe B. V., český odštěpný závod



závodu, jednatel

Obchodní ředitel mikroskopů NIKON

Technický popis přístroje:



SMZ1270i

The same as the SMZ1270 but equipped with intelligent functions found in superior models

(SMZ1270i with a trinocular tilting tube and nosepiece)



Domov | produkty | Zobrazovací centra | Učit se | Soubory ke stažení | Servis | Kontakt | O nás | Kariéra

Nikon Instruments Inc. | Amerika



en Změnit region | Globální web

SMZ1270/1270i ▾

Optický systém	Typ paralelní optiky (typ zoomu)
Poměr zoomu	12,7-1
Rozsah zoomu	0,63 - 8x (0,63/1/2/3/4/6/8x zastávky)
Celkové zvětšení	3,15 - 480x (v závislosti na okuláru a objektivěch) (s koaxiálním episkopickým iluminátorem: 15 - 540x)
Trubky	Sklon okuláru: 20 ° (binokulární tubus PB) / 15 ° (trinokulární tubus P-TL100) / 0 ° -30 ° (trinokulární sklopný tubus P-TERG100, trinokulární tubus P-TERG50)
Okuláry	C-W10xB (FN 22), C-W15x (FN 16), C-W20x (FN 12,5), C-W30x (FN 7)
Cíle	Plan Apo 0,5x/WF, Plan Apo 0,75x/WF, Plan Apo 1x/WF, ED Plan 1,5x/WF, ED Plan 2x/WF
Pracovní vzdálenost	70 mm (s Plan Apo 1x/WF)

Technický popis přístroje:

Technický popis:

mikroskop s trinokulárním tubusem a ergonomickým naklápěním, s možností instalace kamery
dvoupolohové dělení světla – 1. poloha 100 % okuláry, 2. poloha 50 % okuláry/kamera

P-TERG100/P-TERG50 Trinocular Tilting Tube

Allows continuous adjustment of the eyepiece inclination from 0° to 30°. Optical path switching ratio of eyepiece:camera port is 100:0/0:100 with P-TERG100 and 100:0/50:50 with P-TERG50.



P-TERG100 Trinocular Tilting Tube

kruhové segmentové LED osvětlení (pro vrchní světlo)



Kruhové osvětlení pro stereoskopické mikroskopy se 144 LED diodami ve třech prstencích s plynulou regulací intenzity jasu. Zhasínání jednotlivých kvadrantů pomocí samostatných tlačítek, rozdílné nastavení osvětlení, optimální nasvícení středu osvětlované plochy, max Ø uchycení 72 mm.

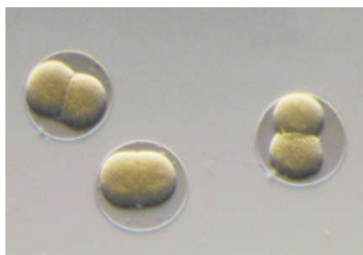
Technický popis přístroje:

diaskopický stativ pro procházející světlo s reliéfním kontrastem (spodní světlo), nízká základna (35 mm)



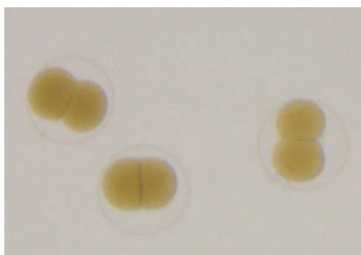
Osvětlení OCC

Osvětlení OCC zvyšuje kontrast struktur transparentních vzorků.



Osvětlení OCC

Ukázka: *Hemicentrotus pulcherrimus* ve dvoučetné fázi.



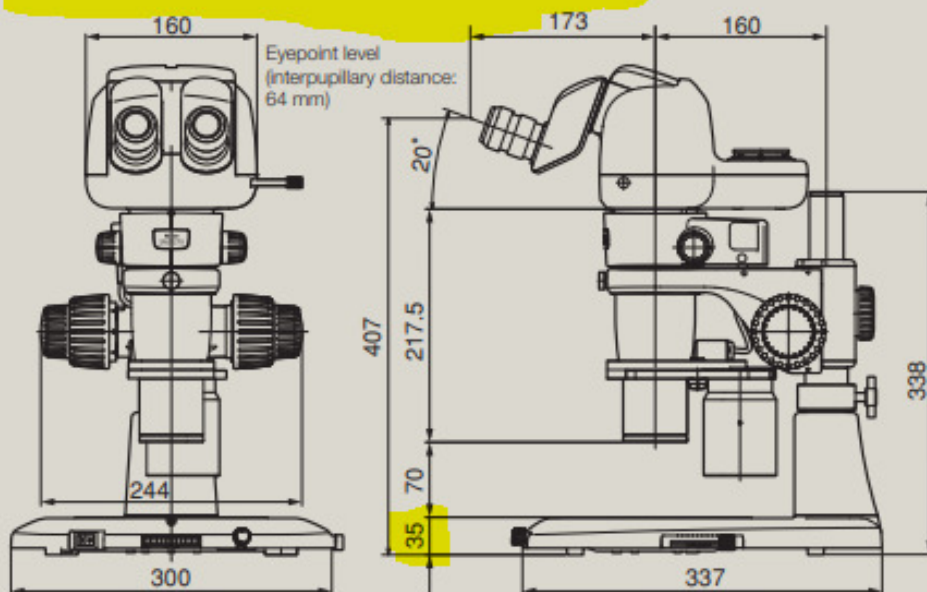
Diaskopické osvětlení světlého pole



Pomocí stojanu pro LED osvětlení a stojanu pro optické osvětlení lze snadno nastavit kontrast obrazu při osvětlení OCC.

SMZ1270i set

SMZ1270i + P-TERG100 Trinocular Tilting Tube +
Plan Apo 1x/WF + Intelligent Nosepiece P-RNI2 +
P-DSL32 LED Diascopic Illumination Stand



Technický popis přístroje:

Improved observation efficiency

Easy-to-use OCC illumination SMZ25 SMZ18

The LED DIA Base with built-in OCC illuminator generates minimal heat, consumes little power and has a long life. The illuminator also enhances the contrast of uneven surfaces, such as those of film.



The OCC illuminator can be controlled using a slide lever. Thanks to scales on the slide lever, the user can save and reproduce desired illumination levels. In addition, an OCC plate can be inserted into the illumination unit from the front and rear sides, so images with different shadow direction can be observed.

Comparison images (film)



What is OCC illumination?

OCC stands for oblique coherent contrast, a form of oblique lighting method developed by Nikon. Compared to conventional diascope illumination that illuminates directly from below, OCC illumination applies coherent light to samples in a diagonal direction, adding contrast to colorless and transparent sample structures.

User-friendly remote control SMZ25

rozsah zoomu 0,63–8x

SMZ1270/ 1270i	
Optical system	Optics type
Zoom ratio	12.7:1
Zooming range	0.63-8x
Total magnification* ¹ (with standard set* ²)	3.15-480x (6.3-80X)
Working distance* ³	70mm
Image capture	○
System expandability	○
Embedded use	○

Technický popis přístroje:

jemné a hrubé ostření nezávisle na sobě



Optika:

plan apoachromatické objektivy (2 ks): zvětšení 1x, pracovní vzdálenost min. 70 mm a 0,75x (pro menší zvětšení), pracovní vzdálenost min. 107 mm

Objectives

A wide selection with various magnifications and working distances is available, including high-NA, high-resolution and wide-viewfield Plan Apo WF series objectives with superior image flatness and chromatic aberration correction.

Objectives	Working distance (mm)	Zoom magnification	NA	Actual FOV*1	
Plan Apo	0.5x/WF	82	0.63x	0.0095	69.8
	0.75x/WF	107	8x	0.0525	5.5
			0.63x	0.0143	46.6
	1x/WF	70	8x	0.0788	3.7
			0.63x	0.0190	34.9
ED Plan	1.5x/WF	44	8x	0.1050	2.8
			0.63x	0.0285	23.3
	2x/WF	35	8x	0.1575	1.8
			0.63x	0.0380	17.5
			8x	0.2100	1.4

*1 With C-W10xB eyepiece

okuláry 10 x zorné pole 22 mm s dioptrickou korekcí

Okuláry C-W10xB (FN 22)





Dodavatel:

Nikon Europe B.V., český odštěpný závod
K Radotínu 15
15600 Praha 5
Česká republika
IČ: 099 86 341
DIČ: CZ681402669

Odběratel:

ČESKÁ GEOLOGICKÁ SLUŽBA
Klárov 131/3
118 21 Praha 1
IČO: 00025798
DIČ: CZ00025798

Cenová nabídka
Číslo: PR_2021256
Datum: 25. 10. 2021

Přístroj: Stereomikroskop NIKON SMZ 1270 ergo tubus, LED stativ

ř.	Kód	Popis	ks	Jedn. Cena Kč	Cena celkem bez DPH Kč	Sazba DPH (%)	Celkem DPH Kč	Cena celkem s DPH Kč
1	MNA52100	SMZ1270 Zoom tělo mikroskopu, zoom 0.63 - 8x (0.63/1/2/3/4/6/8x se západkou) Plan Apo optika	1					
2	MND51520	P-DSL32 LED. Diaskopický stativ pro procházející světlo s reliéfním kontrastem (spodní světlo) OCC reliéfní kontrast, nízká základna 35 mm	1					
3	MND54000	C-FMCN pro SMZ1270/800N. Zaostřovací mechanismus pro jemné a hrubé ostření, nezávislé na sobě.	1					
4	MNB53540	P-TERG50 Trinokulární tubus s ergonomickým naklápěním, s možností instalace kamery dvoupohodové dělení světla 1. poloha 100 % okuláry, 2. poloha 50 % okuláry / 50% kamera	1					
5	MNH54075	Objektiv P-Plan Apo 0.75X/WF, W.D. 107mm	1					
6	MNH54100	Objektiv P-Plan Apo 1X/WF, W.D.70mm	1					
7	MAK99000	Očnice gumová CFI (pro CFI 10X, CFI UW 10X)	2					
8	MMK30102	Okulár s dioptrickou korekcí C-W10XB Eyepiece 10X (FN22)	2					
9	MQF52057	4-AC AC adapter pro napájení LED stativu	1					
10	MBF41300	Síťová šňůra	1					
11	LIGHTING	Kruhové osvětlení CL-16.1 - segmentové s možností zapínání jednotlivých segmentů, možnost plynulé regulace, řídicí jednotka.	1					
					Cena celkem bez DPH Kč			191 695,60
					DPH 21%			40 256,08
					Cena celkem s DPH Kč			231 951,68

Vypracoval: Pavel Rozkošný - pověřený obchodní zástupce

e-mail: servis@mikroskopy.cz, Mobil: 732 166 115

Doprava a montáž včetně zaškolení není účtováno