

# SMLOUVA O DÍLO

uzavřená dle ustanovení § 2586 a násl. zákona č. 89/2012 Sb., občanského zákoníku, ve znění pozdějších předpisů

*Smluvní strany*

## **Objednatel :**

**Název: Waldorfská škola Brno – střední škola, základní škola a mateřská škola, příspěvková organizace**

Sídlo: Plovdivská 2572/8, 616 00 Brno

IČ: 75156237

DIČ: CZ75156237

Statutární orgán: Mgr. Tomáš Jedlička, ředitel školy

kontakt: +420511118311;  wskola@waldorf-brno.cz


(dále jen „objednatel“)

a

## **Zhotovitel:**

Název: **Domestav s.r.o.**

Sídlo: Špitálka 23, 602 00 Brno

Bankovní spojení: Komerční banka, č.ú. 



Zápis v OR: vedeném Krajským soudem v Brně odd. C, vložka 20757

IČ: 63479711

DIČ: CZ63479711

Statutární orgán: Ing. Milan Špavor, jednatel

Kontakt: +420  +420543213212

e-mail: @domestav.cz; @domestav.cz

(dále jen „zhotovitel“)

uzavírají níže uvedeného dne, měsíce a roku tuto **SMLOUVU O DÍLO**

## **I. Předmět smlouvy a díla**

Předmětem této smlouvy je dodávka a montáž nábytku, přesněji „dodávka uzamykatelných úložných prostor pro osobní věci zaměstnanců“ v rozsahu a četnosti stanoveném přílohou č. 1.

1. Zhotovitel se zavazuje k provedení díla dle této smlouvy a objednatel se zavazuje, že dílo převezme a zaplatí za něj cenu.

## **II. Doba a místo plnění**

1. Výrobu zakázky začne zhotovitel v den podpisu této smlouvy.

2. Ukončení výroby a následné předání zakázky včetně montáže nábytku dle přílohy č. 1 této smlouvy provede zhotovitel do 31.12.2021
3. Místem dodání předmětu této smlouvy je sídlo objednatele – Plovdivská 8, Brno.

### III. Cena díla a platební podmínky

1. Cena za dodání nábytku specifikovaného dle přílohy č. 1 této smlouvy dle písemné nabídky ze 16. 9. 2021 je stanovena:

Uzamykatelné úložné prostory dle specifikace (dv. Buk multiplex, standard lamino 0113 SM Ceramic white) vč. pohledových boků, kování, rohů, zaměření, dopravy, montáže a kontrolního servisu po 1 roce užívání - 23 ks + žebřík 1 ks

---

<b>uzamykatelné úložné prostory – nástavce:</b>	<b>101 000 Kč s DPH</b>
<b>uzamykatelné úložné prostory – skříně pod schody:</b>	<b>25 300 Kč s DPH</b>
<b>CELKEM</b>	<b>126 300 Kč s DPH</b>

2. Cena je stanovena dohodou dle zákona č. 526/1990 Sb., o cenách, v platném znění, a je stanovena jako nejvýše přípustná a nepřekročitelná.
3. Cena díla bude zaplacená objednatelem na základě faktury vystavené zhotovitelem po ukončení plnění předmětu smlouvy. Dodavatel souhlasí s úhradou zakázky formou konečné faktury až po předání a převzetí zakázky bez vad a nedodělků, se **splatností 30 kalendářních dnů**. Dodavatel nepožaduje proplacení zálohy.
4. Podkladem pro vystavení faktury je protokol o předání a převzetí smontovaných skříněk dle přílohy č. 1 stvrzený oběma smluvními stranami.
5. Daňový doklad – faktura obsahuje kromě čísla jednacímho a lhůty splatnosti, také náležitosti daňového dokladu dle zákona.
6. Veškeré daňové doklady musí být označeny názvem projektu „dodávka uzamykatelných úložných prostor pro osobní věci zaměstnanců“.
7. Úhrada ceny díla je provedena bezhotovostní formou - převodem na bankovní účet zhotovitele. Obě smluvní strany se dohodly na tom, že peněžitý závazek je splněn dnem, kdy je částka odepsána z účtu objednatele.

### IV. Splnění závazku

1. Ke splnění závazku dojde předáním smontovaného vnitřního vybavení dle čl. 1 této smlouvy.
2. Objednatel je povinen prohlédnout dílo při jeho předání a převzetí za účelem zjištění zjevných vad.
3. Nebezpečí škody na díle přechází ze zhotovitele na objednatele převzetím díla.
4. Vlastnické právo k dílu přechází na objednatele okamžikem převzetí díla.

## V. Odpovědnost zhotovitele za vady a jakost

1. Dílo má vady, jestliže neodpovídá výsledku určenému ve smlouvě, tj. především není-li dodáno v množství, jakosti a provedení, jak je stanoveno v této smlouvě.
2. Zhotovitel odpovídá za vady, jež má dílo v době jeho předání.
3. Objednatel je oprávněn pozdržet platbu díla nebo jeho části v případě, že dílo při předání vykazuje vady, popřípadě lze důvodně předpokládat, že vady bude vykazovat. Zhotovitel přejímá závazek (záruku za jakost), že dílo bude po dobu záruční doby způsobilé pro použití ke smluvenému účelu jako šatní skříně.
4. **Záruční doba činí 24 měsíců** ode dne předání bezvadného díla objednateli. Smluvní strany se dohodly na tom, že po tutéž dobu odpovídá zhotovitel za vady díla.
5. Při předání díla je objednatel povinen dílo prohlédnout nebo zařídit jeho prohlídku. Vady zjištěné po předání a převzetí a také vady, na něž se vztahuje záruka za jakost, je objednatel povinen uplatnit u zhotovitele písemnou formou (reklamace). V reklamaci je objednatel povinen vady popsat, popřípadě uvést, jak se projevují.
6. Objednatel má vůči zhotoviteli tato práva z odpovědnosti za vady a za jakost: V případě, že lze vadu odstranit formou opravy a vada nebrání užívání předmětu díla, má právo na bezplatné odstranění reklamované vady tak, že s odstraněním vady zhotovitel započne nejpozději do 72 hodin od doručení reklamace a k odstranění vady dojde nejpozději do 10 dnů od doručení reklamace.

## VI. Porušení smluvních povinností

1. Smluvní strany se dohodly na následujících sankcích za porušení smluvních povinností:
  - a) Zhotovitel se zavazuje uhradit za každý den překročení sjednané doby plnění smluvní pokutu ve výši 500,- Kč.
  - b) Smluvní strany se zavazují zaplatit za každý den překročení sjednaného termínu splatnosti kteréhokoliv peněžitého závazku úrok z prodlení ve výši 0.01 % z fakturované částky do jejího zaplacení.

## VII. Práva a povinnosti smluvních stran

1. Zhotovitel se zavazuje:
  - a) zhotovit, dodat, smontovat na místě určení objednateli nábytek dle článku č. I této smlouvy ve sjednané kvalitě a době,
  - b) dodržet rozměry jednotlivých prvků nábytku dle přílohy č. I této smlouvy.
2. Objednatel se zavazuje zabezpečit zhotoviteli bezproblémový přístup do prostor budovy pro umožnění montáže vnitřního vybavení nábytkem dle článku č. I této smlouvy.

### VIII. Závěrečná ustanovení

1. Smluvní strany souhlasně prohlašují, že žádný údaj v této smlouvě, včetně jejích příloh, není označován za obchodní tajemství.
2. Tuto smlouvu lze měnit či doplňovat pouze po dohodě smluvních stran formou písemných a číslovaných dodatků.
3. Pokud v této smlouvě není stanoveno jinak, řídí se právní vztahy z ní vyplývající příslušnými ustanovení obchodního zákoníku.
4. Tato smlouva je vyhotovena ve 2 vyhotoveních, přičemž každá ze smluvních stran obdrží 1 vyhotovení.
5. Tato smlouva nabývá platnosti dnem podpisu oprávněných zástupců smluvních stran. Účinnosti nabývá dnem uveřejnění smlouvy v Registru smluv dle zák. č. 340/2015 Sb. o registru smluv. Tuto povinnost zajistí objednatel.

### IX. Podpisy smluvních stran

1. Zhotovitel i objednatel shodně prohlašují, že si tuto smlouvu před jejím podpisem přečetli, že byla uzavřena po vzájemném projednání podle jejich pravé a svobodné vůle, určitě, vážně a srozumitelně, nikoliv v tísní za nápadně nevýhodných podmínek. Smluvní strany potvrzují autentičnost této smlouvy svým podpisem.

V Brně, dne : 10.11.2021



Zhotovitel



Objednatel

Příloha č.1:  
Specifikace ŠATNÍ\_SKŘÍŇĚ\_3.ETAPA vč. výkresové dokumentace

## Specifikace UZAMYKATELNÉ ÚLOŽNÉ PROSTORY PRO OSOBNÍ VĚCI ZAMĚSTNANCŮ

10 ks nástavec malý , 5 ks nástavec velký +sokl, 8 kusů skříně pod schody, 1 ks žebřík- viz výkresová dokumentace

Termín dodávky do 31.12.2021

### PRO SESTAVU SKŘÍNÍ POD SCHODY I PRO NÁSTAVCE MALÉ A VELKÉ

A/ Materiál dvířka – překližka MULTIPLEX BUK 18mm , povrchová úprava lak

B/ Materiál 2x bok MULTIPLEX BUK 18mm (pro krycí obklad skříní při stěně), povrchová úprava lak, z jednoho kusu.

C/ Materiál korpus LAMINO např.0113 SM Ceramic White- vyspecifikujeme dodatečně; všechny hrany LTD lamino upraveny ABS 2 mm

D/ Vlys na soklech pod vysokými nástavci-5ks materiál buk masiv

E/ žebřík- materiál buk masiv- konstrukce viz výkresová dokumentace

### SPOLEČNÉ PRO VŠECHNY VARIANTY:

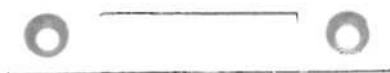
1. V půdě větrací otvory s mřížkou- navázat na stávající sestavu
2. Zadní stěna perforovaný sololit bílý
3. police výškově stavitelné- navrtat více otvorů
4. pant bytelný- odolný „bez odklapávání“, 2ks na 1 dvířka, 3ks na vysoké dveře u skříně pod schody- upřesní dodavatel
5. Pod bočními stěnami u skříně pod schody- rektifikační kování=vyrovnání nerovností podlahy
6. otevírání –bude lankem zavázaným do díry – není součástí dodávky

Průchodka= závrtná matice = na každém křídle budou

2 závrtné matice nad sebou-rozteč 50mm.

Matice vsadit do jedné úrovně s plochou multiplexu

Zámek: (dveře L - na nich lišta z překližky zezadu v délce mezi horní a prostřední polici) ZÁMEK potřebné délky BUDE ZAMYKÁN DO HORNÍ POLICE= zádlab do horní police s použitím protiplechu s otvorem (viz foto). PODMÍNKOU JE SNADNÉ ODEMYKÁNÍ/ZAMYKÁNÍ. Skřínky musí jít lehce odemykat.

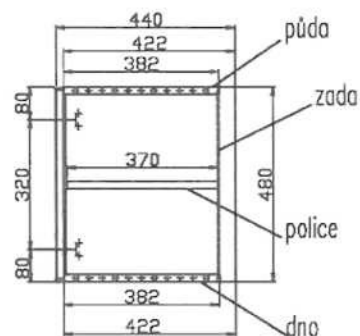
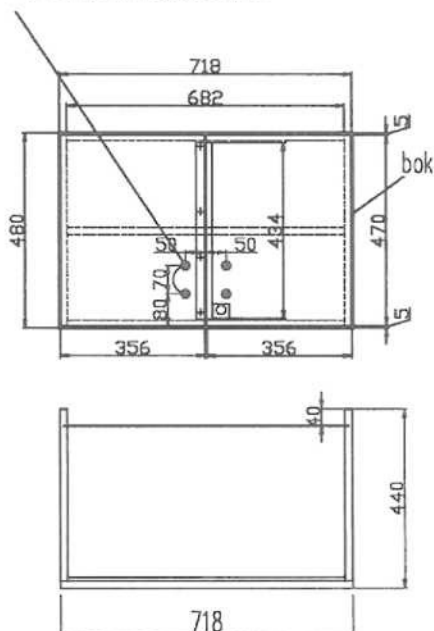


7. Zámek + 6klíčů PODMÍNKOU: NUTNÁ MOŽNOST SI KLÍČ BĚŽNĚ NECHAT DODĚLAT
8. Po 6-12 měsících požadujeme kontrolní prohlídku sestav, seřízení pantů, upevnění ke zdi atd.

Cenová nabídka vyhotovit včetně montáže ke stěnám a vzájemně mezi sebou, zaměření, dopravy a DPH

## Nástavec malý - 10KS

otvor skrz -  
zavrtaná matice, zahloubení  
skrz bude lanko jako uchytk



MATERIÁL : LTD 18  
0113 SM Ceramic White  
HRANA : ABS 2mm, 0,5mm

NAZEV	ROZMER čistý	ROZMER bez ABS	KS
PŮDA	682X382X18	682X380X18	1
DNO	682X382X18	682X380X18	1
POLICE	680X370X18	679X368X18	1
BOK L,P	480X422X18	476X440X18	2
ZÁDA srolit	462X703X4	462X703X4	1

	NAZEV	ROZMER	KS
Multiplex Buk 18mm	DVÍŘKA	470X356X18	2
Buk,preklizka 5mm	KLAPAČKA	434X40X5	1

DODÁNO V MONTU - SLEPIT NA KOLIKY A DOTÁHNOUT NA KONFIRMÁTY !!!


SPOJOVACÍ KOVANI:

- + - kolík 8X35 - 32 KS
- + - konfirmat 7x50mm - 12 ks
- sol, zada na hřebíčky po cca 10cm ks

Kovaní na na skrin - 1 ks

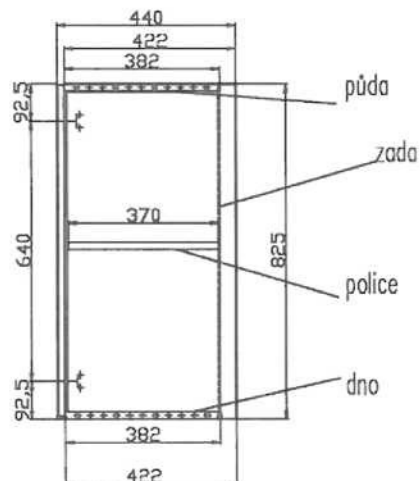
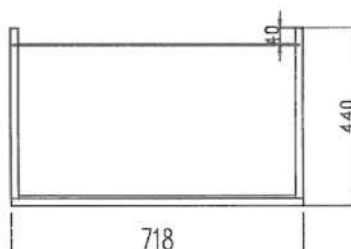
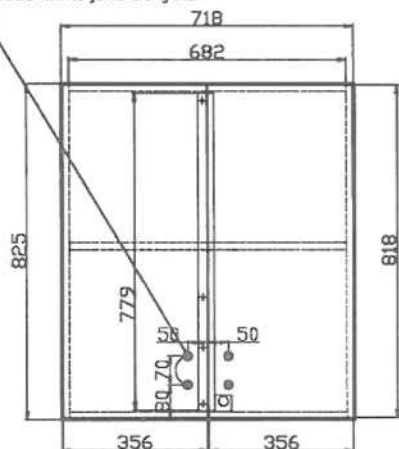
zásuvkový zámek cylindric. 40x40 12.171.E40.20 - 1 ks  
( k jednomu zamku je potřeba 6 ks klíčů)

Závěs naložený slide-on, TEKNO, rozteč 45mm 52.1B01.B00.20 - 4 ks  
Podložka k závěsu slide-on, H2mm, eurošroub (délka 14mm), TEKNO 52.2B06.C02.20 - 4ks  
Závrtná matice M8x15 ozn: 01.017.G15.01 - 4 ks  
Podpěrka DUPLO 55 (5 x 5 mm) 02.072.516.05 - 4ks

DOMESTAV s.r.o.	Ing. 	číslo výkresu:
Název výkresu: Nástavec malý	datum: 20.10.2021	1.1

## Nástavec velký - 5KS

otvor skrz -  
šavrtá matice, zahloubení  
skrz bude lanko jako uchytká



MATERIÁL : LTD 18  
0113 SM Ceramic White  
HRANA : ABS 2mm, 0,5mm

NAZEV	ROZMER čistý	ROZMER bez ABS	KS
PŮDA	682X382X18	682X380X18	1
DNO	682X382X18	682X380X18	1
POLICE	680X370X18	679X368X18	1
BOK L,P	825X422X18	824X440X18	2
ZÁDA sololit	807X703X4	807X703X4	1

	NAZEV	ROZMER	KS
Multiplex Buk 18mm	DVÍŘKA	818X356X18	2
Buk,preklizka 5mm	KLAPAČKA	779X40X5	1

DODÁNO V MONTU - SLEPIT NA KOLIKY A DOTÁHNOUT NA KONFIRMÁTY !!!


SPOJOVACÍ KOVANI:

- + - kolík 8X35 - 32 KS
- + - konfirmat 7x50mm - 12 ks
- sol. zada na hřebíčky po oca 10cm ks

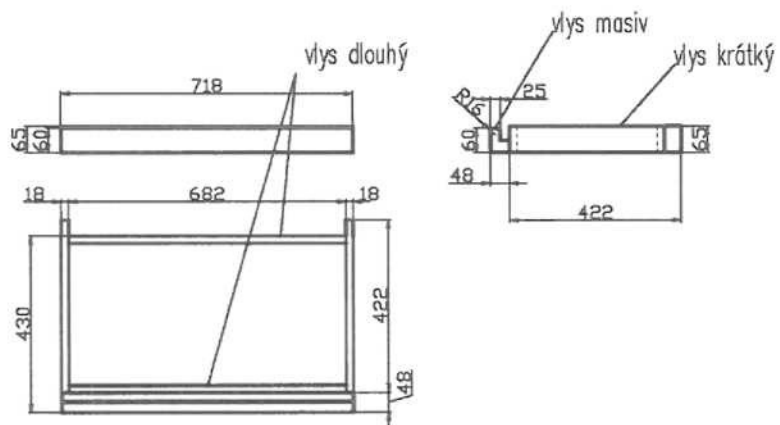
Kovaní na na skrin - 1 ks

zásuvkový zámek cylindric. 40x40 12.171.E40.20 - 1 ks  
( k jednomu zamku je potřeba 6 ks klíčů)

Závěs naložený slide-on, TEKNO, rozteč 45mm 52.1B01.B00.20 - 4 ks  
Podložka k závěsu slide-on, H2mm, eurošroub (délka 14mm), TEKNO 52.2B06.C02.20 - 4ks  
Závrtná matice M8x15 ozn: 01.017.G15.01 - 4 ks  
Podpěrka DUPLO 55 (5 x 5 mm) 02.072.516.05 - 4ks

DOMESTAV s.r.o.	Ing. 	číslo výkresu
Název výkresu Nástavec velký	datum 20.10.2021	2.1

## SOKL PRO ŽEBŘÍK - 5KS



MATERIÁL : LTD 1B  
 0113 SM Ceramic White  
 HRANA : ABS 2mm

NAZEV	ROZMER čistý	ROZMER bez ABS	KS
VLYS DLOUHÝ	682X65X18	682X65X18	1
VLYS KRÁTKÝ	422X382X18	418X65X18	1

NAZEV	ROZMER	KS	
BUK	VLYS MASIV	818X356X18	1

DODÁNO V MONTU - SLEPIT NA KOLIKY

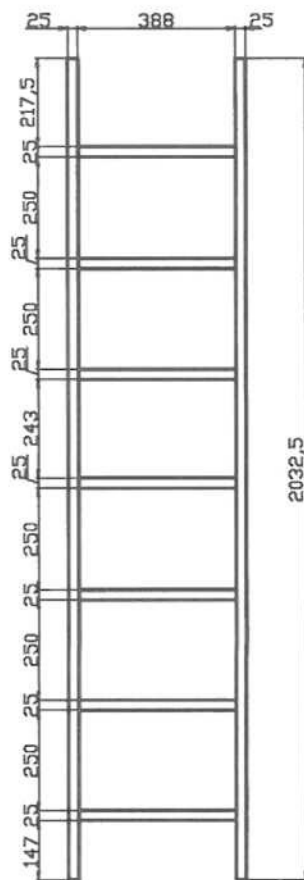
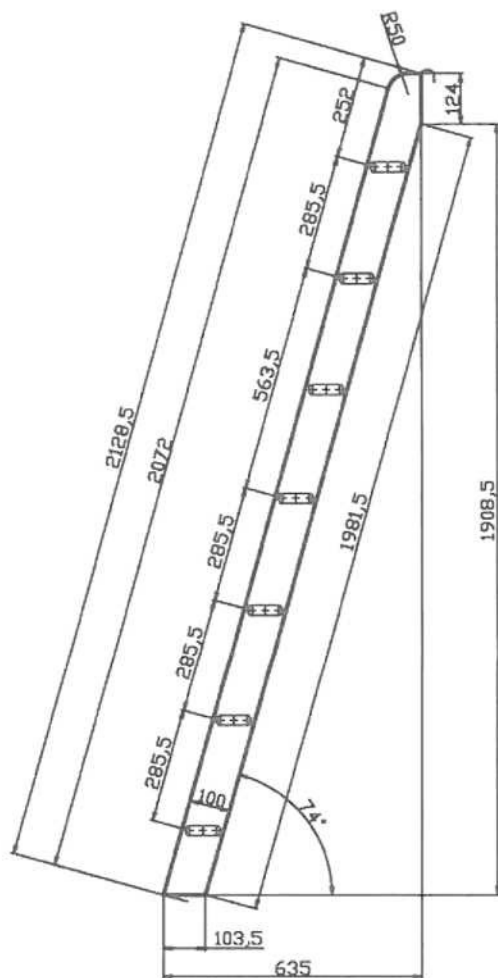
SPOJOVACÍ KOVANI:

+ - kolík 8X35 - 32 KS

DOMESTAV s.r.o.	Ing. 	list výkresu
Místní výkres: Sokl pro žebřík	datum: 20.10.2021	3.1



# ŽEBŘÍK - 1KS




NAZEV	ROZMER	KS
STOJNA L,P	2129x100x25	2
PŘÍČLE	388x85x25	4

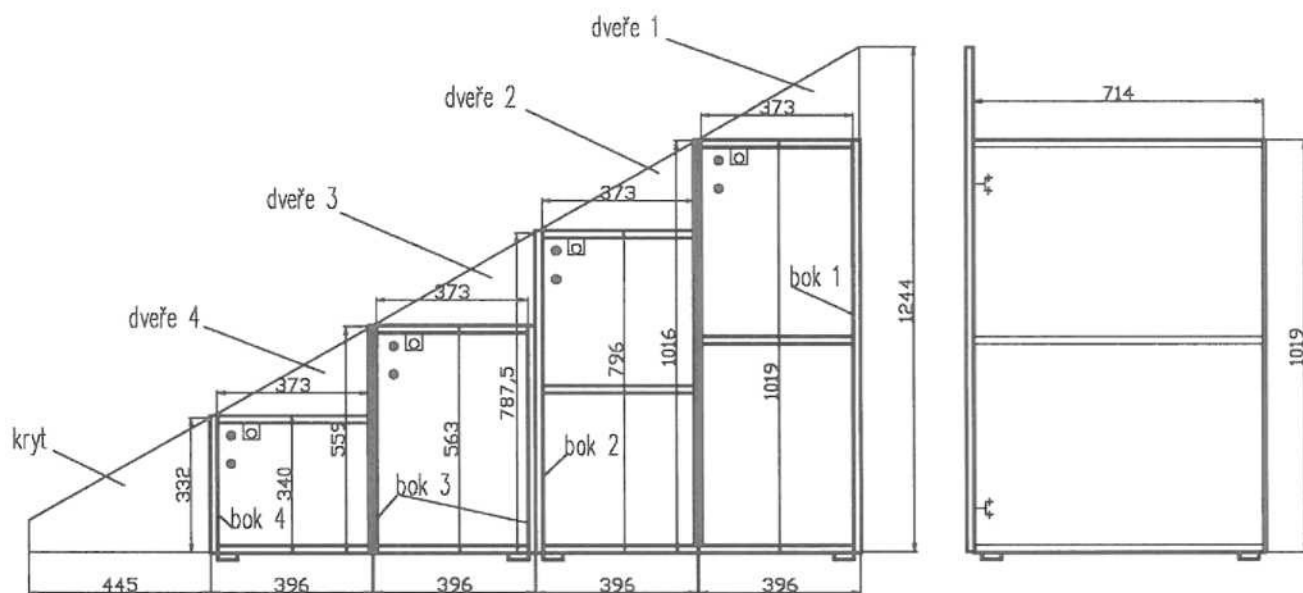
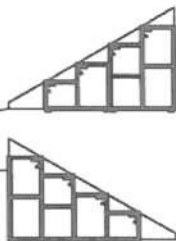
## POZN.

Lišty i nášlapy se nalakují nehotovo, lišty pouze z venkovní strany.  
 Nášlapy se vyfrézují a lišty se do nich rádně vlepi.  
 Lišty jsou delší o cca 4 mm, je to z důvodu možného posunu.  
 Kraje lišt se po nalepení na hranové brusce zabrousí.

POZN. DETAILS VIZ VÝKRES D919 (žebřík velký šikmý)

DOMESTAV s.r.o.	Ing. 	Zháně výměna:
Název výkresu: žebřík	Datum: 20.10.2021	4.1

SKŘÍNĚ POD SCHODY levá - 1KS  
 SKŘÍNĚ POD SCHODY pravá - 1KS



MATERIÁL : LTD 18  
 0113 SM Ceramic White  
 HRANA : ABS 2mm, 0,5mm  
 SKŘÍNĚ POD SCHODY levá

NAZEV	ROZMER čistý	ROZMER bez ABS	KS
PŮDA	373X714X18	373X712X18	1
DNO	373X714X18	373X712X18	1
POLICE	371X714X18	370X712X18	1
BOK 1 L,P	1019X714X18	1015X712X18	2
BOK 2 L,P	796X714X18	792X712X18	1
BOK 3 L,P	563X714X18	559X712X18	2
BOK 4 L,P	340X714X18	336X712X18	1
ZÁDA sololit 1	1017X396X4	1017X396X4	1
ZÁDA sololit 2	794X396X4	794X396X4	1
ZÁDA sololit 3	561X396X4	561X396X4	1
ZÁDA sololit 4	338X396X4	338X396X4	1

	NAZEV	ROZMER	KS
Multiplex Buk 18mm	DVÍŘKA 1	1244X396X18	1
Multiplex Buk 18mm	DVÍŘKA 2	1016X396X18	1
Multiplex Buk 18mm	DVÍŘKA 3	787,5X396X18	1
Multiplex Buk 18mm	DVÍŘKA 4	559X396X18	1
Multiplex Buk 18mm	KRYT	332X396X18	1

DODÁNO V MONTU - SLEPIT NA KOLIKY A DOTÁHNOUT NA KONFIRMÁTY !!!

SPOJOVACÍ KOVANI:

- + - kolík 8X35 - 32 KS
- + - konfirmat 7x50mm - 12 ks
- sol. zada na hřebíčky po cca 10cm ks

Kovaní na na skřín - 1 ks

zásuvkový zámeček cylindric. 40x40 12.171.E40.20 - 1 ks  
 ( k jednomu zamku je potřeba 6 ks klíčů)

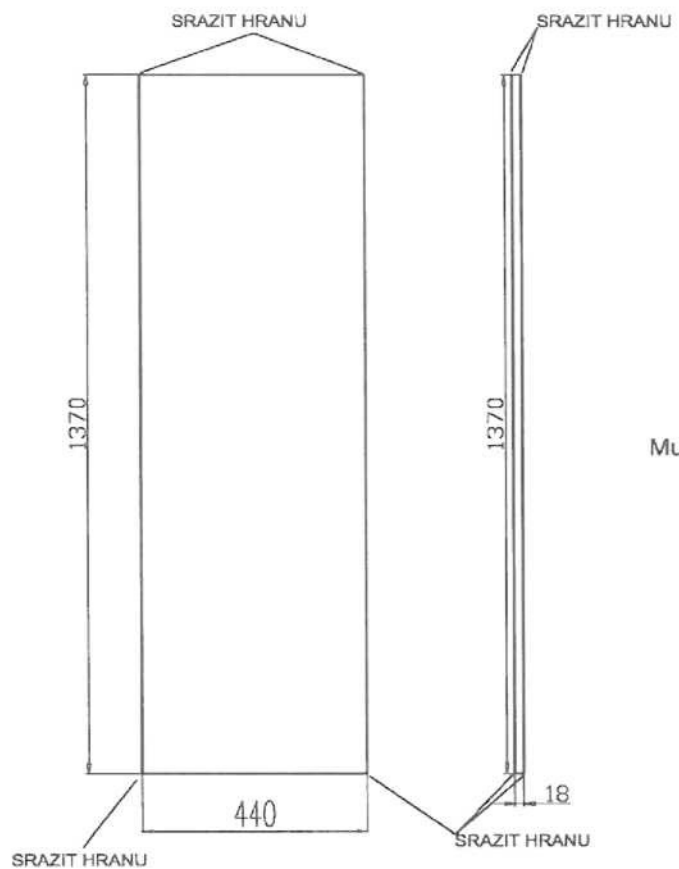
Závěs naložený slide-on, TEKNO, rozteč 45mm 52.1B01.B00.20 - 4 ks  
 Podložka k závěsu slide-on, H2mm, eurošroub (délka 14mm), TEKNO  
 52.2B06.C02.20 - 4ks

Závrtná matice M8x15 ozn: 01.017.G15.01 - 4 ks

Podpěrka DUPLO 55 (5 x 5 mm) 02.072.516.05 - 4ks


DOMESTAV s.r.o.	Ing.	číslo výkresu:
Název výkresu:	datum:	5.1
Skříně pod schody	20.10.2021	

krycí bok



Multiplex Buk 18mm

NAZEV	ROZMER	KS
BOK krycí	1370X440X18	2

DOMESTAV s.r.o.	Ing. 	číslo výkresu:
Název výkresu: Krycí bok	datum: 4.10.2020	6.1