

SMLOUVA O DÍLO: S0Z-0070

ze dne: 15.9.2020

Dle §2586 zák. 89/2012 Sb. občanského zákoníku v platném znění

I. SMLUVNÍ STRANY

ZHOTOVITEL:

Jméno : OKNOPLASTIK s.r.o.
Ulice : Levá 390/23
Město : 147 00 Praha 4
IČO / DIČ : 26737906 / CZ26737906
číslo účtu : 27-5096850247/0100
Telefon : +420 318 622 375
Fax : +420 318 627 056
E-mail : poptavky@oknoplastik.cz

OBCHODNÍ ZÁSTUPCE:

Jméno : Václav
Příjmení : Václavík
Ulice : Doudlevecká 27
Město : Plzeň
Telefon :
Mobil : 774 452 680
E-mail : plzen@oknoplastik.cz

OBJEDNATEL:

Jméno : **Mateřská škola Nepomuk okr.Plzeň-Jih**
: **Příspěvková organizace**
Ulice : Na Vinici II/395
Město : Nepomuk, 335 01
IČO / DIČ : 70921385 /
Telefon :
Mobil : 734 319 355
E-mail :

Zastoupení: Klára Řeřábková

DODACÍ ADRESA:

Jméno :
Příjmení :
Ulice : Na Vinici II/395
Město : 335 01 Nepomuk
Telefon :
Mobil : 734 319 355
E-mail :

II. Předmět díla

Zhotovitel se zavazuje dle této smlouvy v dohodnuté kvalitě, ceně a termínu dodat výplně stavebních otvorů-okna, dveře a výkladce (dále jen "zboží") přesně definované ve výpise zboží za podmínek sjednaných v této smlouvě.

V případě, že součástí smlouvy je montáž zboží tato zahrnuje: upevnění zboží, jeho utěsnění montážní pěnou, vyvážení a seřízení kování. Dle požadavků objednatele není do montáže zboží zahrnuta parotěsná folie odpovídající ČSN 730540 - 2.

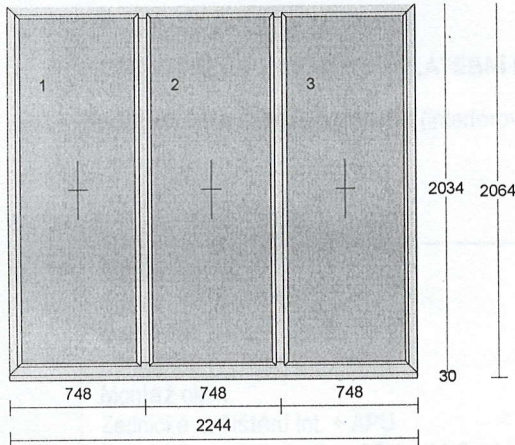
Objednatel se zavazuje takovéto zboží převzít a zaplatit dohodnutou cenu.

Zboží bude dokončeno a předáno tři až čtrnáct týdnů.

V případě, že objednatel nepředá staveniště v dojednaném stavu a pokud nebude uvedeno jinak, prodlužuje se termín splnění závazku o stejný počet dní, po které trvalo prodlení objednatele.

III.
VÝPIS ZBOŽÍ
(specifikace díla a ceny)

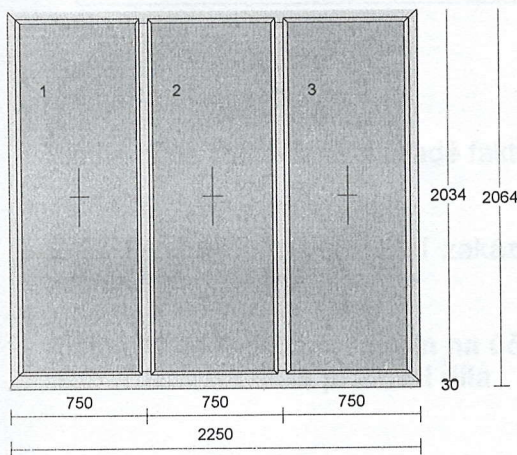
Pozice: 1 **Množství: 3 ks**



Profil: E-CORE
Barva: **bílá**
Rám: rám standard
Křídlo: 3 * bez křídla
Sloupek: 2 * sloupek/příčka 90mm
Rozšíření: podkl.prof.30 mm bez výstupku pro parapet
Výplň: 3 * 4 Kůra (čirá) /16/ 4 Planibel Top N+, Arg., Ug 1.10
Výplň tl.: 3 * 24.0 mm
Kování: **Pole + název otvírky:**
1 pevně v rámu
2 pevně v rámu
3 pevně v rámu
Kotvení: na vruty - H+D+L+P
Odvodnění: dopředu
Hmotnost kg: 117

Cena za kus: Cena celkem:
14309,00 Kč **42927,00 Kč**

Pozice: 2 **Množství: 1 ks**



Profil: E-CORE
Barva: **bílá**
Rám: rám standard
Křídlo: 3 * bez křídla
Sloupek: 2 * sloupek/příčka 90mm
Rozšíření: podkl.prof.30 mm bez výstupku pro parapet
Výplň: 3 * 4 Kůra (čirá) /16/ 4 Planibel Top N+, Arg., Ug 1.10
Výplň tl.: 3 * 24.0 mm
Kování: **Pole + název otvírky:**
1 pevně v rámu
2 pevně v rámu
3 pevně v rámu
Kotvení: na vruty - H+D+L+P
Odvodnění: dopředu
Hmotnost kg: 117

Cena za kus: Cena celkem:
14329,00 Kč **14329,00 Kč**

Pozice: 3**Množství: 9,120 m**

ohýbaný hliníkový parapet tl. 0,8mm 240/6000mm-bílá

<u>Cena za kus:</u>	<u>Cena celkem:</u>
983,00 Kč	3932,00 Kč

KOMENTÁŘ OBCHODNIKA a PLATEBNÍ PODMÍNKY:

Pohled na okna (prvky) je z vnitřní (interiérové) strany.

**IV.
CENA DÍLA**

Suma položek		61188,00 Kč
Sleva	-44,00 %	-26923,00 Kč
Demontáž kopelitů (luxferů)		4650,00 Kč
Demontáž (výřezy) žel. rámu		1600,00 Kč
Montáž oken		6228,00 Kč
Zednické začištění int. + APU		5190,00 Kč
Zednické začištění ext. + APU celá špal.		6920,00 Kč
Dolištování spod. hrana int.		1820,00 Kč
Montáž nových parapetů ext.		800,00 Kč
Doprava a manipulace včetně likvidace do přistaveného kontejneru		2450,00 Kč
Částka bez DPH		63923,00 Kč
DPH 21% - základní	21,00 %	13424,00 Kč
Částka celkem		77347,00 Kč
		=====

**V.
Placení díla**

Platba bude placena na základě faktury, kterou vystaví zhotovitel a předá ji objednateli.

Výše DPH se při vyúčtování zakázky (smlouvy) bude řídit sazbou DPH, platnou k datu uskutečnění zdanitelného plnění.

Platba: 77.347,- Kč převodem na účet zhotovitele na základě předané faktury po předání a převzetí díla**VI.
Spolupůsobení objednatele, zhotovitele**

V případě, že si objednatel provádí demontáž svépomocí, zavazuje se, že dozdí, případně vybourá všechny otvory tak, aby vyhovovaly technickým normám pro osazování dodávaného zboží.

- objednatel zajistí možnost připojení do el.sítě 220V

-objednatel zajistí možnost odběru vody

Objednatel se zavazuje zhotoviteli poskytnout náležitou součinnost směřující k převzetí a předání díla. V případě porušení tohoto závazku bere objednatel na vědomí, že případné vynaložené náklady půjdou k jeho tíži, to nevyklučuje požadovat náhradu škody.

Při prováděných pracích (demontáž, montáž, zednické začištění apod.) oken vzniká prach a to jak v místnostech, kde dochází k samotné výměně oken, tak i v místnostech, kudy vedou přístupové cesty k oknům. Zhotovitel tedy objednateli doporučuje, aby zajistil překrytí podlah, nábytku a předmětů v místnostech a zamezil tak tím jejich případnému poškození. Montážní parta zhotovitele zajišťuje zakrytí podlah ve vzdálenosti 1bm od okna směrem do interiéru. Následně provádí jen hrubý úklid suti.

VII. Předání díla

O předání díla bude sepsán předávací protokol, z něhož bude patrný stav dodávky v okamžiku předání díla.

Vady, které budou zřejmé, musí objednatel vytknout již v zápise o předání a převzetí díla.

Výhradním vlastníkem díla je až do zaplacení firma **OKNOPLASTIK s.r.o.**

VIII. Kvalita prací a záruka za dílo

Zhotovitel se zavazuje provést dílo v kvalitě odpovídající právním předpisům a technickým normám, v kvalitě v rozsahu nabídky.

V případě osazování přechodové lišty, může být tato složena z více kusů.

Zhotovitel nezodpovídá za vady způsobené neodbornou obsluhou nebo údržbou.

Reklamace vad musí být provedena písemně formou doporučeného dopisu.

Zhotovitel poskytuje záruku na provedenou dodávku a montáž výplní stavebních otvorů v trvání 5ti let.

Zhotovitel poskytuje na funkčnost výrobku 40 let záruku při dodržení pravidelných servisních prohlídek našim servisním technikem.

U spotřebního zboží a okenních doplňků 24 měsíců.

V případě, že součástí díla nebude dodávka a montáž venkovních parapetů, neručí zhotovitel za těsnost napojení původního parapetu a nové stavební výplně.

Zhotovitel si tímto vyhrazuje právo změny termínu dodání a montáže zboží ve sjednaném termínu, který je uveden v čl. II této smlouvy a to z důvodů objektivních, zhotovitelem nezaviněných a neovlivnitelných skutečností vis maior (jako např. nevyhovující klimatické podmínky - mráz, apod.) nevhodných pro dodání a montáž zboží. V takovém případě bude objednatel zhotovitelem nejpozději v den montáže telefonicky kontaktován a uvědomen o nepředpokládaných vis maior skutečnostech a bude dohodnut jiný vhodný termín pro dodání a montáž díla.

V případě, že objednatel bude, i přes telefonické sdělení zhotovitele o nemožnosti dodání a následné montáži zboží, trvat na jeho provedení, přebírá za zhotovitele veškerou odpovědnost za montáž zboží.

Na tuto skutečnost se nevztahuje smluvní pokuta dle čl. IX. této smlouvy.

IX. Smluvní pokuty

Smluvní strany se dohodly na těchto podmínkách:

- při nedodržení smluvního termínu dokončení díla zhotovitel zaplatí smluvní pokutu ve výši 0,05% z ceny díla za každý den prodlení.
- při prodlení s placením doplatku objednatel zaplatí smluvní pokutu ve výši 0,05 % z dlužné částky za každý den prodlení.
- smluvní pokuta výše sjednaná nepřesáhne 10% hodnoty sjednané ceny díla

X. Odstoupení od smlouvy

Podstatná porušení smlouvy, při kterých je druhá smluvní strana oprávněna odstoupit od smlouvy, jsou:

- vyhlášení konkursu na majetek druhé smluvní strany
- nezaplacení smluvené zálohy do 10 dnů od podepsání smlouvy
- bezdůvodné přerušování prací zhotovitelem, které trvá déle než 14 dnů

XI. Pracovníci jednající za smluvní strany

Ve věcech smlouvy jednají:

za objednatele: **Řežábková Klára**

za zhotovitele: **Václav Václavík**

XII. Ostatní ujednání

Objednatel je při uzavření smlouvy povinen zhotoviteli oznámit, zda-li se bude jednat o bytovou výstavbu nebo o stavbu pro sociální bydlení dle ustanovení § 48a zákona č. 261/2007 Sb., o stabilizaci veřejných rozpočtů, ve znění pozdějších předpisů.

Objednatel byl seznámen s výsledky zaměření předmětu díla, s těmito výsledky souhlasí.

Stavba pro sociální bydlení: **NE**

Na základě objednatelova oznámení o účelu stavby je dílo zařazeno do příslušné sazby daně z přidané hodnoty.

Objednatel tímto nese veškeré následky způsobené jím uvedenými nepravdivými údaji.

Zhotovitel se zavazuje, že bude nakládat s osobními údaji objednatele v souladu s platným zněním zákona číslo 101/2000 Sb, na ochranu osobních údajů.

Objednatel tímto dává zhotoviteli souhlas s uvedením realizace této zakázky jako jeho referenční stavby.

Pokud není uvedeno jinak, okenní a dveřní prvky jsou otvíravé do vnitřních prostor.

**XIII.
Závěrečná ustanovení**

Změnu smlouvy lze provést pouze písemně a po vzájemné dohodě. Pokud se při realizaci díla vyskytne potřeba provedení dalších prací, které nebyly předvídané, musí být dohodnuto jejich provedení a cena.

Objednatel:
OKNOPLASTIK s.r.o.
Léva 390/23
147 00 Praha 4
IČO / DIČ: 26737906 / CZ26737906
Číslo účtu: 27-54680247-0100
Telefon: +420 219 352 315
Fax: +420 219 352 316
E-mail: objednatel@oknoplastik.cz


.....
objednatel

Zhotovitel:
Marek Holáček
Příspěvková organizace
Léva 390/23
147 00 Praha 4
IČO / DIČ: 26737906 / CZ26737906
Telefon: +420 219 352 315
Fax: +420 219 352 316
E-mail: zhotovitel@oknoplastik.cz


Levá 390/23, 147 00 Praha 4 - Podolí
Č: 26737906. Bezplatná linka: 800 604 604

.....
zhotovitel

Potvrzenou kopií smlouvy vraťte prosím na naši adresu .

**Pro upřesnění termínu montáže prosím kontaktujte oddělení montáží na tel. č. 774 452 681
774 452 680.**

FP 2027264



Faktura 1211333

Daňový doklad: Faktura
Číslo dokladu: 1211333
Referent: Dana Šourková

Datum vystavení: 02.08.2021
Datum splatnosti: 16.08.2021
Datum uskutečnění zdanitelného plnění: 02.08.2021

Dodavatel:
OKNOPLASTIK s.r.o.

Odběratel:
Mateřská škola Nepomuk, okr. Plzeň- Jih
příspěvková organizace

Za Balonkou 267
 261 01 Příbram

Na Vinici II/395
 335 01, Nepomuk

Sídlo: Levá 390/23, 147 00 Praha 4

IČ: 70921385

IČ: 26737906, DIČ: CZ26737906
 Zapsán u: MS v Praze, oddíl C, zn. 90626
 tel: 318 779 011, fax: 318 779 045
 e-mail: info@oknoplastik.cz
 Internet: www.oknoplastik.cz

Platební údaje:
Způsob úhrady: Bankovním převodem
Variabilní symbol: 1211333
Konstantní symbol: 308
Banka: Komerční banka a.s.
Číslo účtu: 27-5096850247/0100
IBAN: CZ280100000275096850247
BIC: KOMBCZPP

Obchodní údaje:
Objednávky: N9Z0194B

Fakturujeme Vám :

Popis	Cena bez DPH	DPH	Cena celkem
dodávku a montáž plastových oken dle smlouvy o dílo S0Z-0070	63 923,00	21%	77 346,83
Zaokrouhlení	0,14	21%	0,17
Celkem:	63 923,14		77 347,00

Sazba	Základ	DPH	Zaokrouhlení:	Celkem:
21%	63 923,14	13 423,86	0,00 Kč	77 347,00 Kč

	Podpis	Datum
Příkazce	<i>[Signature]</i>	9/8 2021
Zúčtovatel	<i>[Signature]</i>	2. 8. 21

Mateřská škola Nepomuk,
 okres Plzeň-jih, příspěvková organizace
 Na Vinici 395, 335 01 Nepomuk
 IČ: 709 21 385
 Tel: 371 591 246



Vystavil: *[Signature]*

MD	D	ČÁSTKA
511700	321700	77347,00
DATUM: 2. 8. 21		PODPIS: <i>[Signature]</i>

2. 8. 21 - 1NT 75 - 413 / 648

77347,00