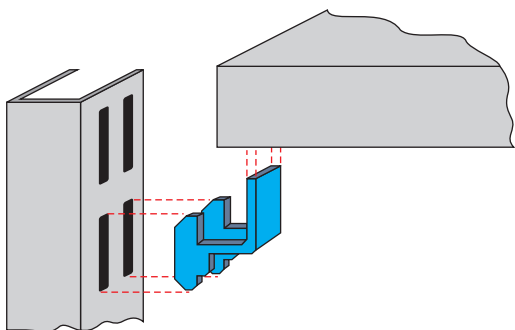
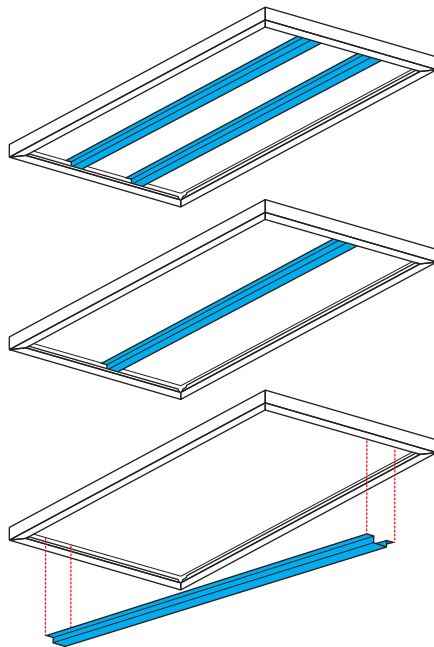


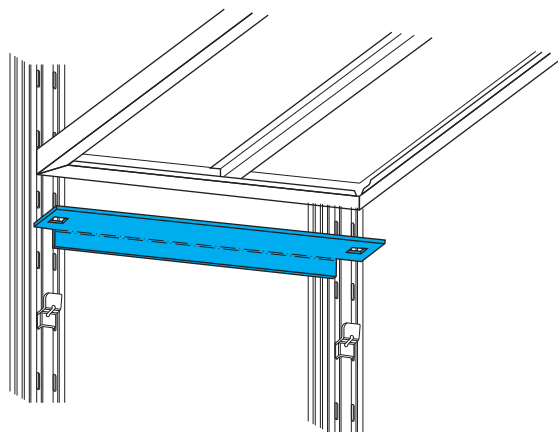
3 Háčky vložte do patřičných otvorů ve stojnách a nasadte polici, případně podpěru police (bod 4).



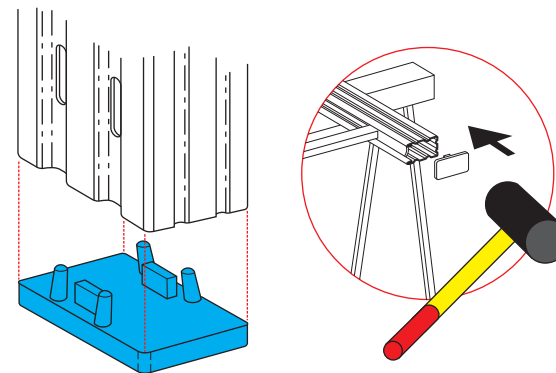
6 Do zavěšených polic ve stojícím regálu nasuňte diagonálně výztuhy za záhyby police a srovnejte rovnoběžně s delší hranou police. (Pohled zespodu.)



4 Podpěru police zavěste na háčky. (Pohled zespodu.)



2 Gumovou paličkou naklepněte do stojny plastové patky.



5 Ke stojnám přišroubujte stabilizační kříže 1000 mm, do zad regálu kříže 1500 mm (1800 mm).

