

**ZÁKAZNÍK:**

**Mateřská škola "U Krtečka" Praha 5 - Motol**  
Kudrnova 235/1a  
15000 Praha 5  
Mob.:  
E-mail:

**Adresa stavby:**

Kudrnova 235/1a  
15000 Praha  
Katastrální území: -  
Parcelní číslo: -

**ZHOTOVITEL:**

**WH Develop s.r.o.**  
Hlavní 456  
250 89 Lázně Toušeň  
IČ: 28116992  
DIČ: CZ28116992

**Kontaktní adresa:**

**Jiří Remeš**  
Odborný konzultant  
Svornosti 3321/2  
150 00 Praha 5 - Smíchov  
Mob.: 606 668 719  
E-mail: [jiri.remes@vekra.cz](mailto:jiri.remes@vekra.cz)

**Jediná certifikovaná záruka v ČR na dodávku oken, dveří a stínění na klíč.**

**VEKRA**<sup>®</sup>  
OKNA | DVEŘE

# CERTIFIKÁT

OVĚŘENÁ ZÁRUKA VEKRA

- ✓ Výrobky VEKRA byly zkonstruovány v souladu s nejvyššími interními standardy VEKRA v unikátním konstrukčním softwaru VEKRA
- ✓ Shoda výrobků VEKRA s technickou výrobní dokumentací byla zkontrolována specializovanými konstruktéry VEKRA
- ✓ Každý prvek VEKRA byl vyroben v souladu s konstrukčním řešením vyplývajícím ze smlouvy a ve shodě s výrobními předpisy VEKRA
- ✓ Každý výrobek VEKRA byl namontován v souladu se schváleným montážním předpisem VEKRA
- ✓ Konstrukční řešení VEKRA, výroba VEKRA a montáž VEKRA tvoří ucelené nedělitelné dílo, na které se vztahuje plná Záruka VEKRA podle definované interní normy
- ✓ VEKRA má interními předpisy nastavený systém a procesy, které respektují nároky zákazníka vzhledem k procesu řešení reklamací a jejich vymahatelnosti

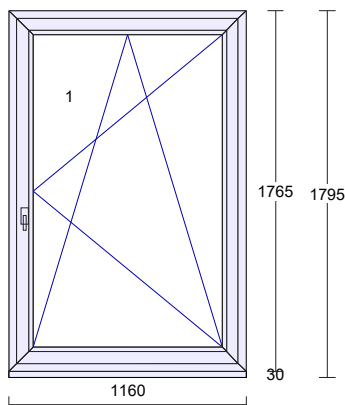
**OVĚŘENO:**



Všechny elementy (okna, dveře) jsou zobrazeny jen schematicky. Prvky jsou zobrazeny z pohledu z interiéru, pro orientaci otevírání.

**Pozice: 1P****Množství: 4 ks**

Profil: CSN\_EN  
 Barva: **bílá**  
 Rám: rám standard  
 Křídlo: křídlo standard  
 Rozšíření: podkl.prof.30 mm  
 Výplň: 4 Float /16/ 4 Planibel Top N+, Arg., Ug  
 1.10, Rw(skla) 30 dB  
 Výplň tl.: 24.0 mm  
 Kování: **Pole + název otvírky:**  
 1 otevíravé sklopné pravé  
 Kotvení: na vruty - H+D+L+P  
 Odvodnění: dopředu  
 Hmotnost kg: 58



Cena za kus: Cena celkem:  
**12519,00 Kč 50076,00 Kč**

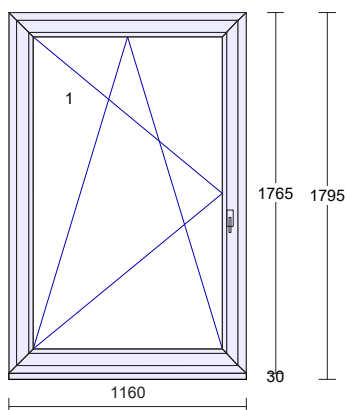
Spárové větrání, mikroventilace pro 1 kř. OS (EVO\_)CSN\_EN 2020

Klička TYP 01 děts.poj., bílá RAL9016

Pojistka proti nesprávné manipulaci (EVO\_)CSN\_EN PRAKTIK 2019

**Pozice: 1L****Množství: 4 ks**

Profil: CSN\_EN  
 Barva: **bílá**  
 Rám: rám standard  
 Křídlo: křídlo standard  
 Rozšíření: podkl.prof.30 mm  
 Výplň: 4 Float /16/ 4 Planibel Top N+, Arg., Ug  
 1.10, Rw(skla) 30 dB  
 Výplň tl.: 24.0 mm  
 Kování: **Pole + název otvírky:**  
 1 otevíravé sklopné levé  
 Kotvení: na vruty - H+D+L+P  
 Odvodnění: dopředu  
 Hmotnost kg: 58



Cena za kus: Cena celkem:  
**12519,00 Kč 50076,00 Kč**

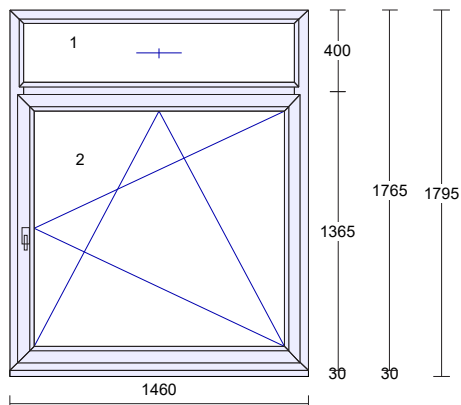
Spárové větrání, mikroventilace pro 1 kř. OS (EVO\_)CSN\_EN 2020

Klička TYP 01 děts.poj., bílá RAL9016

Pojistka proti nesprávné manipulaci (EVO\_)CSN\_EN PRAKTIK 2019

**Pozice: 2P****Množství: 1 ks**

Profil: CSN\_EN  
 Barva: **bílá**  
 Rám: rám standard  
 Křídlo: bez křídla,  
 křídlo standard  
 Poutec: sloupek/příčka 90mm  
 Rozšíření: podkl.prof.30 mm  
 Výplň: 2 \* 4 Float /16/ 4 Planibel Top N+, Arg., Ug  
 1.10, Rw(skla) 30 dB  
 Výplň tl.: 2 \* 24.0 mm  
 Kování: **Pole + název otvírky:**  
 1 pevně v rámu  
 2 otevíravé sklopné pravé  
 Kotvení: na vruty - H+D+L+P  
 Odvodnění: dopředu  
 Hmotnost kg: 74



**Cena za kus:** **Cena celkem:**  
**16389,00 Kč** **16389,00 Kč**

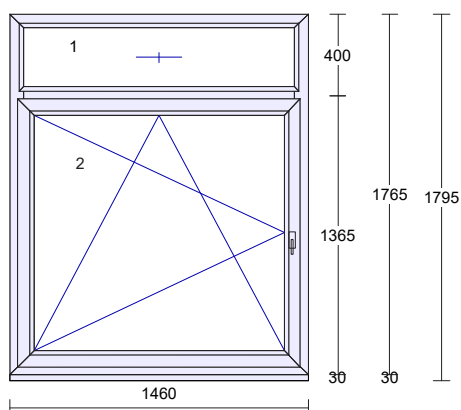
Spárové větrání, mikroventilace pro 1 kř. OS (EVO\_)CSN\_EN 2020

Klička TYP 01 děts.poj., bílá RAL9016

Pojistka proti nesprávné manipulaci (EVO\_)CSN\_EN PRAKTIK 2019

**Pozice: 2L****Množství: 1 ks**

Profil: CSN\_EN  
 Barva: **bílá**  
 Rám: rám standard  
 Křídlo: bez křídla,  
 křídlo standard  
 Poutec: sloupek/příčka 90mm  
 Rozšíření: podkl.prof.30 mm  
 Výplň: 2 \* 4 Float /16/ 4 Planibel Top N+, Arg., Ug  
 1.10, Rw(skla) 30 dB  
 Výplň tl.: 2 \* 24.0 mm  
 Kování: **Pole + název otvírky:**  
 1 pevně v rámu  
 2 otevíravé sklopné levé  
 Kotvení: na vruty - H+D+L+P  
 Odvodnění: dopředu  
 Hmotnost kg: 74



**Cena za kus:** **Cena celkem:**  
**16389,00 Kč** **16389,00 Kč**

Spárové větrání, mikroventilace pro 1 kř. OS (EVO\_)CSN\_EN 2020

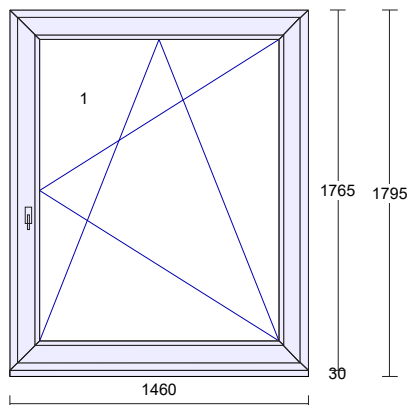
Klička TYP 01 děts.poj., bílá RAL9016

Pojistka proti nesprávné manipulaci (EVO\_)CSN\_EN PRAKTIK 2019

Pozice: 3

Množství: 7 ks

Profil: CSN\_EN  
 Barva: **bílá**  
 Rám: rám standard  
 Křídlo: křídlo široké  
 Rozšíření: podkl.prof.30 mm  
 Výplň: 4 Float /16/ 4 Planibel Top N+, Arg., Ug  
 1.10, Rw(skla) 30 dB  
 Výplň tl.: 24.0 mm  
 Kování: **Pole + název otvírky:**  
 1 otevíravé sklopné pravé  
 Kotvení: na vruty - H+D+L+P  
 Odvodnění: dopředu  
 Hmotnost kg: 75



Cena za kus: Cena celkem:  
**17424,00 Kč 121968,00 Kč**

Spárové větrání, mikroventilace pro 1 kř. OS (EVO\_)CSN\_EN 2020

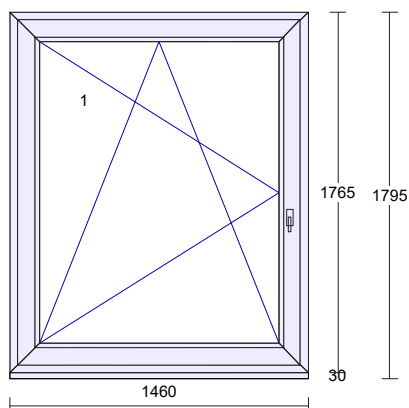
Klička TYP 01 děts.poj., bílá RAL9016

Pojistka proti nesprávné manipulaci (EVO\_)CSN\_EN PRAKTIK 2019

Pozice: 3L

Množství: 7 ks

Profil: CSN\_EN  
 Barva: **bílá**  
 Rám: rám standard  
 Křídlo: křídlo široké  
 Rozšíření: podkl.prof.30 mm  
 Výplň: 4 Float /16/ 4 Planibel Top N+, Arg., Ug  
 1.10, Rw(skla) 30 dB  
 Výplň tl.: 24.0 mm  
 Kování: **Pole + název otvírky:**  
 1 otevíravé sklopné levé  
 Kotvení: na vruty - H+D+L+P  
 Odvodnění: dopředu  
 Hmotnost kg: 75



Cena za kus: Cena celkem:  
**17424,00 Kč 121968,00 Kč**

Spárové větrání, mikroventilace pro 1 kř. OS (EVO\_)CSN\_EN 2020

Klička TYP 01 děts.poj., bílá RAL9016

Pojistka proti nesprávné manipulaci (EVO\_)CSN\_EN PRAKTIK 2019

**cena položek ke slevě****376866,00 Kč**



---

<b>Pozice: 4</b>	<b>Množství:</b> <b>151,440 m</b>	Info - počet obvodových metrů		
			<u>Jednotková cena:</u> <b>0,00 Kč</b>	<u>Cena celkem:</u> <b>0,00 Kč</b>

---

<b>Pozice: 5</b>	<b>Množství:</b> <b>138,420 m</b>	Cena za montáž, demontáž, zednické zapravení (zděný dům); obvod 100 - 150 bm, pol.č.1 a 3		
			<u>Jednotková cena:</u> <b>494,00 Kč</b>	<u>Cena celkem:</u> <b>68379,48 Kč</b>

---

<b>Pozice: 6</b>	<b>Množství:</b> <b>13,020 m</b>	Cena za montáž, demontáž, přizdění, špaleta do rovna; obv. 10 - 25 bm, pol.č.2		
			<u>Jednotková cena:</u> <b>1063,00 Kč</b>	<u>Cena celkem:</u> <b>13840,26 Kč</b>

---

<b>Pozice: 8</b>	<b>Množství:</b> <b>118,800 m</b>	APU lišta pro zednické začištění (boky + nadpraží)		
			<u>Jednotková cena:</u> <b>2150,40 Kč</b>	<u>Cena celkem:</u> <b>2150,40 Kč</b>

---

<b>Pozice: 9</b>	<b>Množství: 1 ks</b>	Začištění venkovního ostění		
			<u>Jednotková cena:</u> <b>2000,00 Kč</b>	<u>Cena celkem:</u> <b>2000,00 Kč</b>

---



**Pozice: 10**                      **Množství: 1 ks**    Opatrná demontáž v místech keramických obkladů

Jednotková cena:    Cena celkem:  
2000,00 Kč            2000,00 Kč

**Pozice: 11**                      **Množství:**                      Likvidace oken REKORD - Praha, Stř. Čechy, > 120 bm  
**151,440 m**

Jednotková cena:    Cena celkem:  
67,00 Kč                10146,48 Kč

**Pozice: 12**                      **Množství: 1 ks**    Dodávka parapetů (nezaměřené)

*Detailní specifikace typu, barvy, rozměrů, počtu ks a cen je obsažena v příloze, jež je nedílnou součástí této nabídky - smlouvy.*

Jednotková cena:    Cena celkem:  
2156,00 Kč            2156,00 Kč

- dodávka parapetů počet 4ks

716,00 Kč                716,00 Kč

- montáž parapetů počet 4ks

Jedn.cena (1 ks \* 1440,00 Kč = 1440,00 Kč)

1440,00 Kč              1440,00 Kč

**Pozice: 13**                      **Množství: 1 ks**    Expediční náklady

Jednotková cena:    Cena celkem:  
2000,00 Kč            2000,00 Kč

**KOMENTÁŘ ODBORNÉHO ZÁSTUPCE a PLATEBNÍ PODMÍNKY:**



Suma položek		<b>479537,00 Kč</b>
Zákaznická sleva		-218582,28 Kč
Částka bez DPH		<b>260954,72 Kč</b>
DPH 21% - základní	21,00 %	54800,49 Kč
Částka celkem		<b>315755,21 Kč</b>
		=====

**Stanovení DPH:** Sazba DPH bude vyčíslena dle požadavků zákona č. 235/2004 Sb., o dani z přidané hodnoty v platném znění, na základě čestného prohlášení poskytnutého zákazníkem zhotoviteli.

**Cenová nabídka neobsahuje demontáž krytů radiátorů.**

**Akceptace tohoto návrhu projektu pro vypracování smluvní a výrobní dokumentace:**

Zákazník tímto dává pokyn Zhotoviteli ke zpracování smlouvy o dílo, jejíž podstatné náležitosti jsou obsahem této cenové nabídky a zavazuje se takovou smlouvu o dílo s Zhotovitelem neprodleně po jejím předložení uzavřít

V: \_\_\_\_\_ Dne: \_\_\_\_\_

V: \_\_\_\_\_ Dne: \_\_\_\_\_

.....  
Zákazník

.....  
Odborný zástupce

Poznámka ke GDPR: Doručením či převzetím projektu dochází ke zpracování osobních údajů Zákazníka ze strany Zhotovitele, které jsou nezbytné pro zpracování projektu a následně pro případné řádné plnění smlouvy. Více na [www.vekra.cz/o-spolecnosti/gdpr](http://www.vekra.cz/o-spolecnosti/gdpr) nebo [gdpr@vekra.cz](mailto:gdpr@vekra.cz)

**Záruka VEKRA:** 60 měsíců na dodávku otvorových výplní; je-li dodávka realizována bez montáže, je záruka 24 měsíců.

**Termín dodávky:** Termín dodávky bude upřesněn do 5 pracovních dnů od podpisu smlouvy a připsání zálohy na účet VEKRA. Maximální termín pro konkrétní výrobek se dozvíte u našeho odborného zástupce.

Dodavatel: WH Develop s.r.o., Hlavní 456, 250 89, Lázně Toušeň, IČO: 28116992, DIČ: CZ28116992  
Objednatel:  
Příloha k objednávce č.: P273907A

#### Vnitřní parapety

Zak. na okna	Byt č.	Pol. č.	Typ	Barva	Hloubka L/P (mm)	Délka (mm)	Ukončení (typ, počet, barva)	Jednotková cena	Počet
P273907A	1	03L-1	Plastový	B - bílá	150/150	1550	Krytka, 1, B - bílá	158.00	2
P273907A	1	03P-1	Plastový	B - bílá	130/130	1550	Krytka, 1, B - bílá	200.00	2

**Vnitřní parapety:** Parapety dřevotřískové bílé, dekor a bez nosu je nutné osazovat do suchého a vyzrálého podkladu. V případě osazování parapetů do vlhkého a nevyzrálého podkladu je nutné dbát zvýšené opatnosti. Vlhkost podloží a bočních špalet nesmí přesáhnout 30% relativní vlhkosti. Vzdušná relativní vlhkost by neměla dlouhodobě přesáhnout hodnotu 75%, jinak hrozí odlepení vrchní laminátové desky. Objednatel vyzve zhotovitele k osazování parapetů po splnění výše uvedených podmínek.

#### CENOVÉ SHRNUTÍ

Vnitřní parapety:	POČET	VÝROBKY
	4	716.00

Ceny jsou uvedeny v CZK po slevách a bez DPH