

STAFI FINALIZACE STAVBY s.r.o.

Čestševy 320

600 02, Pardubice

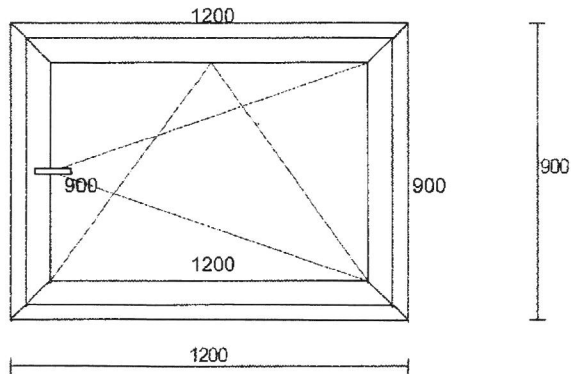
IČO 259 66 293

Výpovědi: Lojzka mob.: 770 144 601 lojzka@stafi.cz

Zakazky O21/ 55

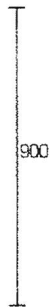
DNE21/10/22 DD U Kostelíčka

Strana 1

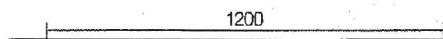


Položka číslo 1: OKNO
Parametr: 1200 x 900
Množství Cena Hodnota
2 x 5673.00 = 11346.00

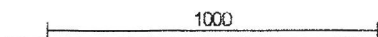
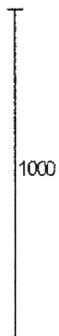
Systém: Ideal 4000 New
Barva: Zelená / Bílá
Sklo: FLOAT 4/16/4 + SSP
Příplatek za zelenou barvu +25%
(příplatek je obsažen v ceně)
Těsnění: Sede Tesneni



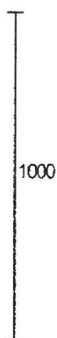
Položka číslo 2: Žaluzie
Parametr: 1200 x 900
Množství Cena Hodnota
2 x 680.00 = 1360.00



Položka číslo 3: Exteriérový parapet
Parametr: 1000 x 1000
Množství Cena Hodnota
2 x 920.00 = 1840.00



Pokračování na další straně

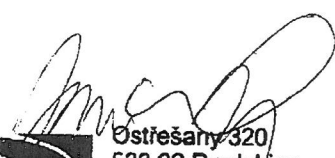


Položka číslo 4: Interiérový parapet
Parametr: 1000 x 1000
Množství Cena Hodnota
2 x 375.00 = 750.00

1000
Povrch = 2.160 m²
Obvod = 8.400 m

| | |
|------------------------|----------|
| Suma položek = | 15296.00 |
| DEMONTÁŽ = | 840.00 |
| MONTÁŽ = | 1848.00 |
| ZEDNICKÉ ZAČIŠTĚNÍ = | 2100.00 |
| Ekologická likvidace = | 420.00 |
| Ošetření mont. spáry = | 1050.00 |
| Hodnota bez DPH = | 21554.00 |
| DPH 21% | 4526.34 |
| Cena celkem = | 26080.34 |



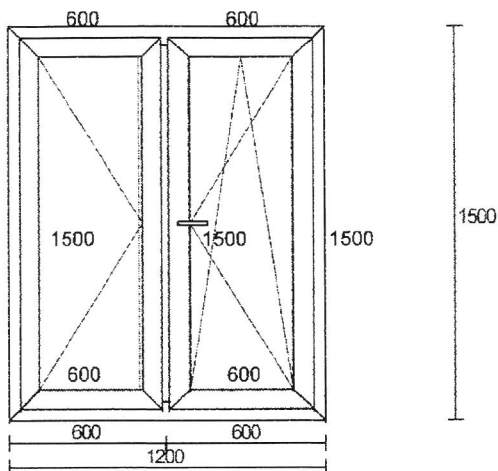

Ostřešany 320
530 02 Pardubice
IČ: 259 68 203
DIČ: CZ25968203

Tel.: 466 614 060 • e-mail: stafi@stafisro.cz

Zakazky O21/ 54

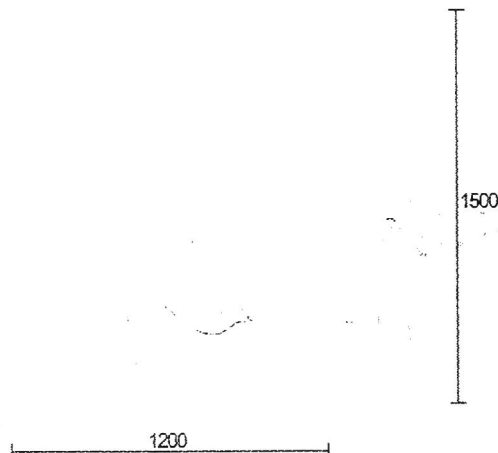
DNE21/10/22 DD U Kostelíčka

Strana 1

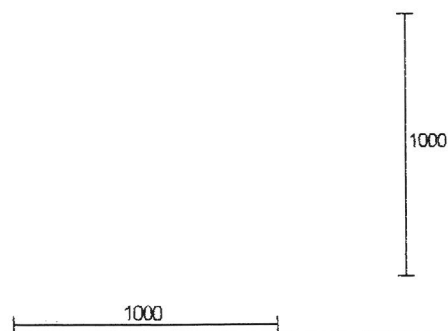


Položka číslo 1: OKNO
Parametr: 1200 x 1500
Množství Cena Hodnota
2 x 9868.00 = 19736.00

Systém: Ideal 4000 New
Barva: Zelená / Bílá
Sklo: FLOAT 4/16/4 + SSP
Příplatek za zelenou barvu +25%
(příplatek je obsažen v ceně)
Těsnění: Sede Tesneni

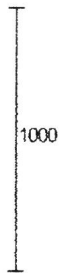


Položka číslo 2: Žaluzie
Parametr: 1200 x 1500
Množství Cena Hodnota
2 x 1120.00 = 2240.00



Položka číslo 3: Exteriérový parapet
Parametr: 1000 x 1000
Množství Cena Hodnota
2 x 920.00 = 1840.00

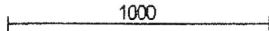
Pokračování na další straně



Položka číslo 4: Interiérový parapet


Parametr: 1000 x 1000

Množství Cena Hodnota
2 x 375.00 = 750.00



Povrch = 3.600 m²
Obvod = 10.800 m

| | |
|------------------------|----------|
| Suma položek = | 24566.00 |
| DEMONTÁŽ = | 1080.00 |
| MONTÁŽ = | 2376.00 |
| ZEDNICKÉ ZAČIŠTĚNÍ = | 2700.00 |
| Ekologická likvidace = | 540.00 |
| Ošetření mont. spáry = | 1350.00 |
| Hodnota bez DPH = | 32612.00 |
| DPH 21% | 6848.52 |
| Cena celkem = | 39460.52 |

 **stafi** FINALIZACE STAVĚB s.r.o.
Ostřešany 320
530 02 Pardubice
IČ: 259 68 203
DIČ: CZ25968203
Tel.: 466 614 060 • e-mail: stafi@stafisro.cz