

číslo nabídky: 485/M/2021

dne: 06.08.2021 m

vypracovala:
NABÍDKOVÝ ROZPOČET na akci:
Výroba, dodávka a instalace prvku dětského hřiště - ZŠ a MŠ Kajetána Tyla Písek

kód	název		množství	m.j.	jed.cena	celkem bez DPH	DPH 21%	celkem vč. DPH
S15	šplhací sestava 15 kovová	dodávka	1	ks	97 400,00	97 400,00	20 454,00	117 854,00
	úprava povrchu dle ČSN EN 1177, rozměr 7x6m pryžové čtverce 50x50x4,5cm	D+M	42,00	m2	1 350,00	56 700,00	11 907,00	68 607,00
	montáž vč. dopravy		1	kpl	24 350,00	24 350,00	5 113,50	29 463,50
CELKOVÁ CENA						178 450,00	37 474,50	215 925 Kč

kód	název		množství	m.j.	jed.cena	celkem bez DPH	DPH 21%	celkem vč. DPH
LP01	lanová pyramida I.	dodávka	1	ks	65 200,00	65 200,00	13 692,00	78 892,00
	úprava povrchu dle ČSN EN 1177, rozměr 7x7m pryžové čtverce 50x50x3,0cm	D+M	49,00	m2	1 180,00	57 820,00	12 142,20	69 962,20
	montáž vč. dopravy		1	kpl	16 300,00	16 300,00	3 423,00	19 723,00
CELKOVÁ CENA						139 320,00	29 257,20	168 577 Kč

Nabídková cena obsahuje dodávku prvku, dopravu, montáž a instalaci vč. ukotvení prvku do betonu, zhotovení dopadové plochy z pryžových čtverců.

Úprava povrchu obsahuje: pokládku a spojování pryžových čtverců spojovacími kolíky.
Přípravu podloží si objednatel zajistí sám.

V nabídce je kalkulováno s běžným podložím v místě realizace, tj. s běžnou zeminou a možností dojetí dodávkovým autem k místu realizace.

V případě, že je místo realizace tvořeno navážkou různého druhu materiálu (beton, stavební suť, apod.), skalnatým podložím, betonovým podkladem či asfaltem atd., mohou být účtovány vícepráce spojené se ztíženými podmínkami při instalaci prvků. Sazba za případné vícepráce činí 380,- Kč /hod/osoba.

Nabídkový rozpočet neobsahuje práce spojené s odvozem vykopané zeminy, které obvykle zákazník zajišťuje na vlastní náklady, pokud není v rámci objednávky dohodnuto jinak.



Šplhací sestava 15 celokovová

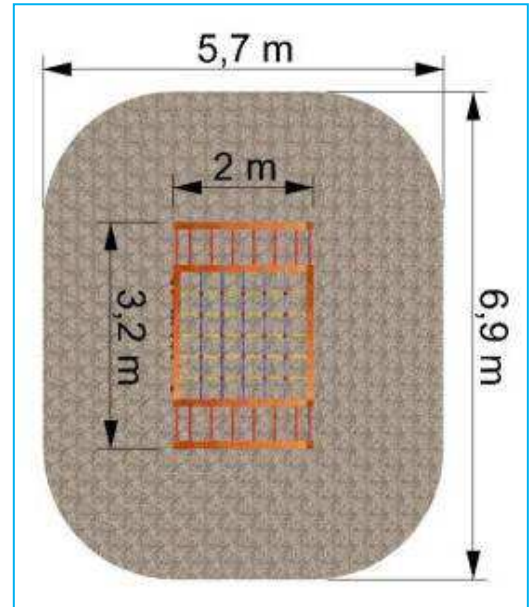
Kód výrobku: S15

Popis

1kpl kovová konstrukce	1x lanový žebřík
6x kovové žebříky	1x šplhací tyč
1x lezecká stěna s chyty	2x šplhací síť

Základní informace

Věková kategorie:	6+
Minimální prostor:	6,9x5,7 m
Rozměr zařízení:	3,2x2,0 m
Výška volného pádu:	2,0 m
Nosnost:	648 kg
Max. počet uživatelů:	12
Dopadová plocha:	dle normy ČSN EN 1177:2018
Určení:	exteriér
Dostupnost náhradních dílů:	dodává výrobce
Shody s normou:	ČSN EN 1176-1 ed.2:2018



Materiál

Kovové části:	konstrukční ocel
Lezecké chyty:	křemičitý písek + epoxidovaná pryskyřice
Lana a síť:	polypropylen s vnitřním ocelovým jádrem
Spojovací mat.:	pozinkovaný nebo nerezový
Kotvení:	betonové základy
Úprava kovu:	antikorozivní zinkofosfátový základ a vypalovaná prášková barva

Popis

Nosná konstrukce šplhací sestavy je vyrobena z konstrukční oceli, která je proti korozi chráněna povrchovou úpravou základní vrstvou se zinkofosfátovými pigmenty a vrchní lak (vypalovaná barva) dle odstínu RAL. Tyto konstrukce jsou uloženy do betonového lože. Veškeré další kovové prvky jsou také upravovány povrchovou úpravou základní vrstvou se zinkofosfátovými pigmenty a vrchní lak (vypalovaná barva). Lanové sítě jsou vyrobeny z (16 mm lana z polypropylenu s vnitřním ocelovým jádrem) a jsou spojovány plastovými nebo hliníkovými spoji. Montáž provádí a náhradní díly dodává výhradně výrobce. Opravy zařízení, náhradu a výměnu dílů po uplynutí záruční doby konzultujte s výrobcem.



Šplhací sestava 15 celokovová

Kód výrobku: S15



Flora

DĚTSKÉ HŘIŠTĚ . WORKOUT. MOBILIÁŘ



Lanová pyramida I.

Kód výrobku: LP01



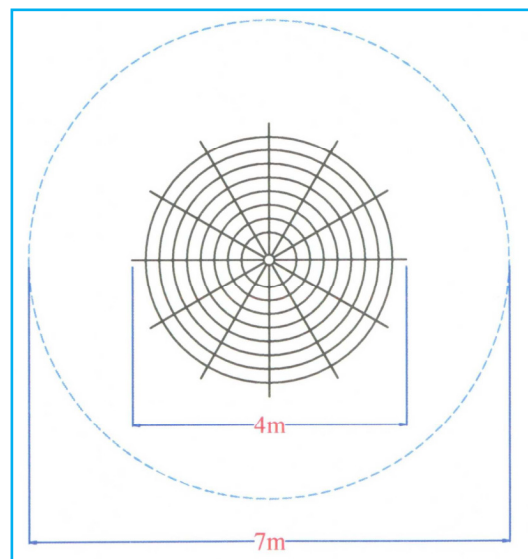
DĚTSKÉ HŘIŠTĚ . WORKOUT. MOBILIÁŘ

Popis

1x ocelový sloup
1x lanový systém
1x vnitřní síť
1x šplhací žebřík

Základní informace

Věková kategorie:	3+
Minimální prostor:	ø 7,0 m
Rozměr zařízení:	ø 4,0 m
Výška volného pádu:	1,0 m
Výška pyramidy:	3,45 m
Nosnost:	810 kg
Max. počet uživatelů:	15
Dopadová plocha:	dle normy ČSN EN 1177:2018
Určení:	exteriér
Dostupnost náhradních dílů:	dodává výrobce
Shody s normou:	ČSN EN 1176-1 ed.2:2018



Materiál

Kovová konstrukce:	ocelový sloup
Lanový systém:	polypropylen s vnitřním ocelovým jádrem
Spojovací mat.:	pozinkovaný nebo nerezový
Kotvení:	betonové základy
Povrchová úprava:	antikorosivní zinkofosfátový základ a vypalovaná prášková barva

Popis

Nosná konstrukce lanové pyramidy je vyrobena z konstrukční oceli, která je proti korozi chráněna povrchovou úpravou základní vrstvou se zinkofosfátovými pigmenty a vrchní lak (vypalovaná barva) dle odstínu RAL. Konstrukce (sloup) je uložena do betonového lože. Veškeré další kovové prvky jsou také upravovány povrchovou úpravou základní vrstvou se zinkofosfátovými pigmenty a vrchní lak (vypalovaná barva). Šplhací lana jsou vyrobena z materiálu (16 mm lana z polypropylenu s vnitřním ocelovým jádrem) a jsou spojovány plastovými nebo hliníkovými spoji. Montáž provádí a náhradní díly dodává výhradně výrobce. Opravy zařízení, náhradu a výměnu dílů po uplynutí záruční doby konzultujte s výrobcem.



Dopadová plocha – pryžový povrch

Popis

pryžové čtverce 500x500mm, různé síly a barvy (základ červená, zelená, černá), probarvovaný SBR granulát pojený polyuretanovým lepidlem.

Výhodou je trvanlivost, dlouhá životnost, snadná údržba a možnost montáže na měkké podloží anebo na stávající pevné povrchy (dlažba, asfalt), zakončení – okraje můžou být skosené nebo se použije pryžový obrubník.

Pokládka pryžových čtverců se provádí pomocí spojovacích kolíků. Není nutnost použití lepidla.

Certifikát dle ČSN EN 1176-1177.

