

Technická specifikace

pozice	FG 01
podlaží	1 NP
stavební otvor	2600+2300 x 3976 mm
konstrukce	hliníkový rám
barva profilů	dle výběru investora
zasklení	bezpečnostní sklo
žaluzie	-
polep	-
plně výplně	-
dveře	rámové jednokřídle, manuálně posuvné
výplň dveří	bezpečnostní sklo čiré
průchozí šířka	950 x 2100 mm
zámek	bez možnosti zamykání
kování	madlo - madlo, broušená nerez
samoavírač	-
dveřní otvírač	-
dveřní stavěč	-
požární odolnost	-
vzduch. neprůzvučnost	-
poznámky	kolejnice integrovaná v profilu příčky, křídlo zajíždí do skleněného pouzdra



www.flexica.cz
info@flexica.cz
+420 273 160 077

projekt

Barbora Kutná Hora

číslo výkresu

21204A

system

FLEXIglass 80

datum

26.10.2021

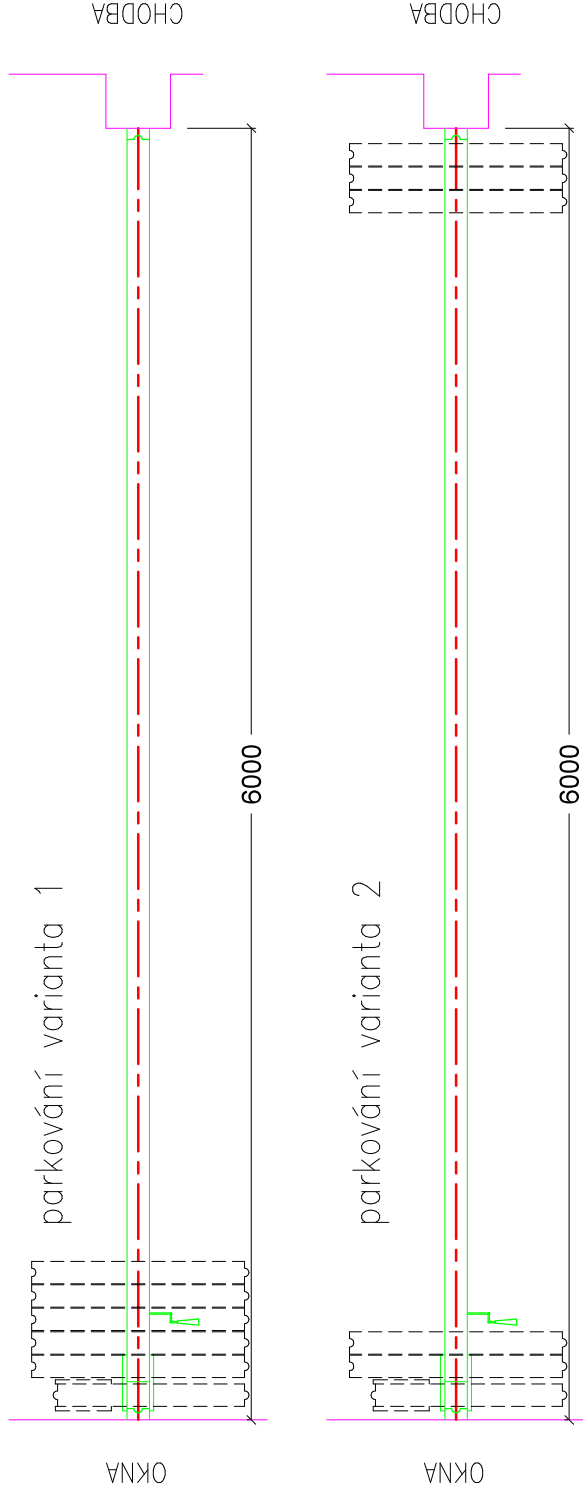
FLEXI GLASS

FLEXI WALL

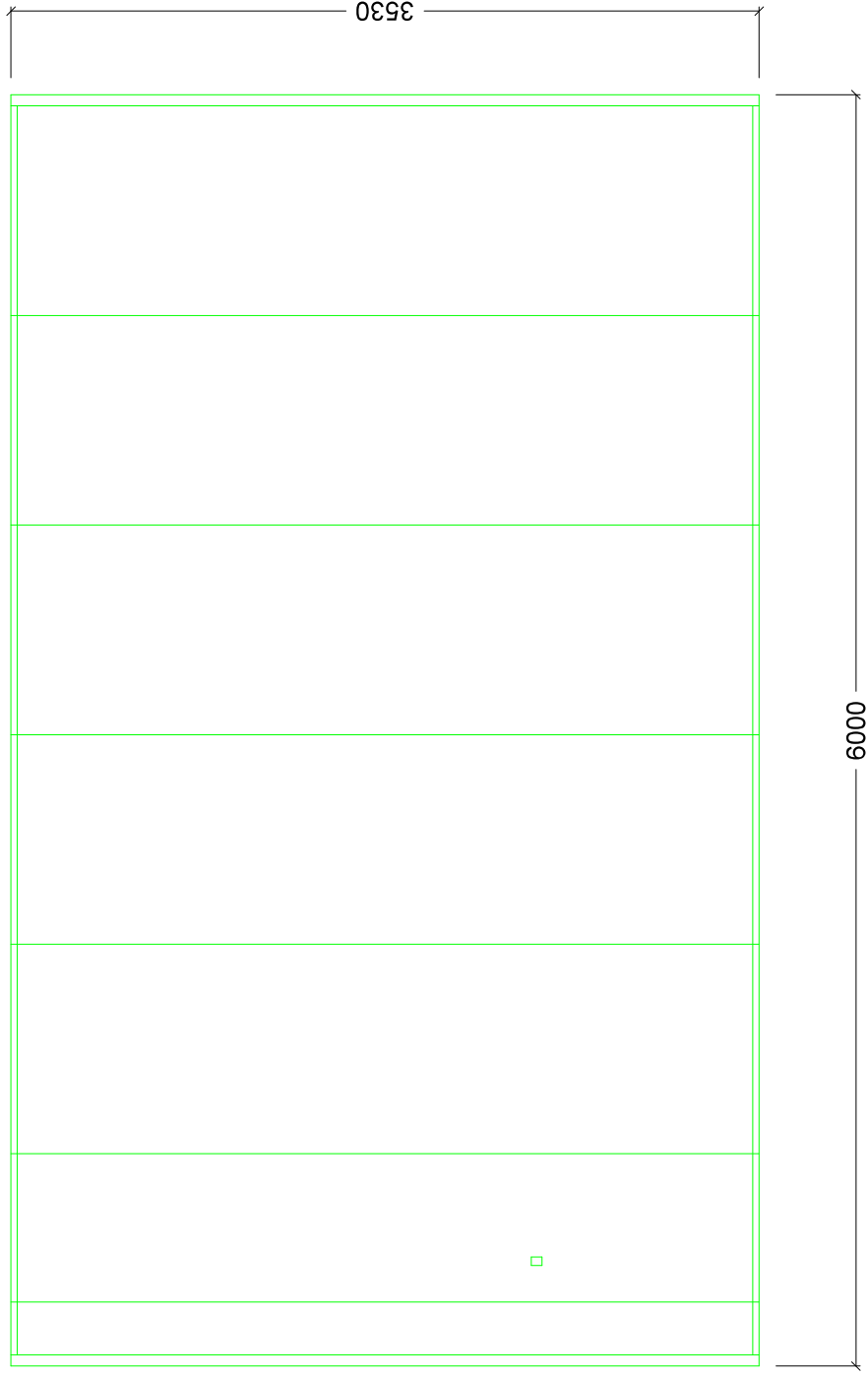
FLEXI BOX

chytrý systém pro členění kanceláří a výrobních prostor

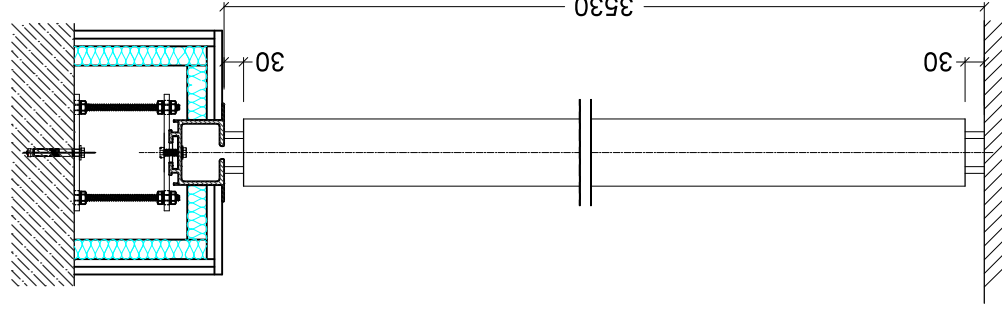
PŮDORYS



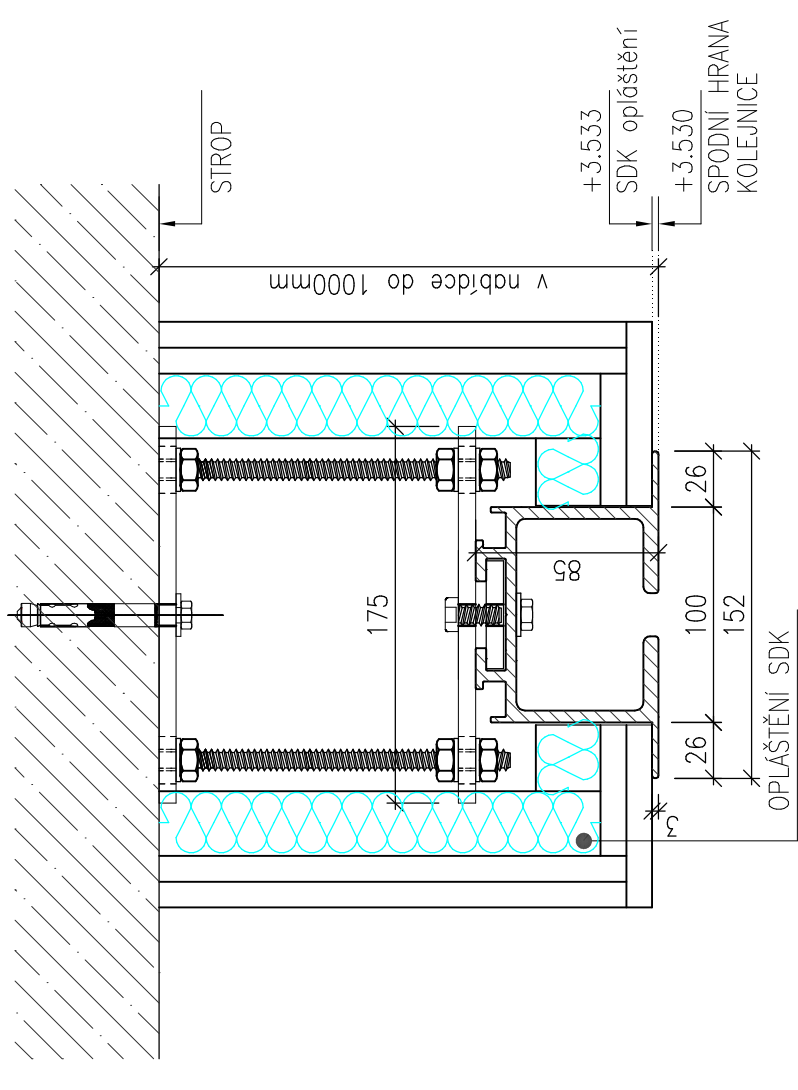
POHLED



ŘEZ



DETAIL – PŘÍKLAD KOTVENÍ DO ŽB STROPU



Technická specifikace

pozice	FW 01
podlaží	2 NP
stavební otvor	6000 x 3530 mm
konstrukce	panely s AL hranou, členění viz pohled
barva profilů	ELOX (stříbrná)
zavěšení	jednobodové
kolejnice	barva bílá RAL 9010
závěsný systém	kotvení závěsem k ŽB stropu, h < 1000mm
plně výplně	LTD bílá K 101 PE
dveře	-
parkování	panely rovnoběžně se stěnou
zatížení	50 kg/m2
požární odolnost	-
vzduch. neprůzvučnost	Rw=40dB



www.flexica.cz
info@flexica.cz
+420 273 160 077

projekt	Barbora Kutná Hora
číslo výkresu	21204A
systém	FLEXIwall 110
datum	26.10.2021

FLEXI GLASS **FLEXI WALL** **FLEXI BOX**
chytrý systém pro členění kanceláří a výrobních prostor