

KUPNÍ SMLOUVA

uzavřená v souladu s § 2079 a násl. zákona č. 89/2012 Sb., občanského zákoníku, ve znění pozdějších předpisů (dále jen „občanský zákoník“)

č. smlouvy kupujícího: 1879/2021/SML

č. smlouvy prodávajícího: 918.21

Smluvní strany

Kupující:	Povodí Vltavy, státní podnik
sídlo:	Holečkova 3178/8, Smíchov, 150 00 Praha 5
zápis v obchodním rejstříku:	Městský soud v Praze, oddíl A, vložka 43594,
statutární orgán:	RNDr. Petr Kubala, generální ředitel
oprávněn k jednání ve věcech smluvních:	xxxxxxxxxxxxx, ředitel sekce provozní
oprávněn k jednání ve věcech technických:	Xxxxxxxxxxxxxx xxxxxxxxxxxxxxxx, oddělení vnitřních služeb a hospodářské správy
IČO:	70889953
DIČ:	CZ70889953
bankovní spojení:	UniCredit Bank Czech Republic and Slovakia, a.s.
číslo účtu:	xxxxxxxxxxxxx
telefon:	xxxxxxxxxxxxx
e-mail:	Xxxxxxxxxxxxxx xxxxxxxxxxxxxxxx
ID datové schránky: (dále jen „kupující“)	gg4t8hf

a

Prodávající:	B.Glocar s.r.o.
sídlo:	č.p. 90, 561 31 Tatenice
zápis v obchodním rejstříku:	Krajský soud v Hradci Králové, oddíl C, vložka 25151
oprávněn k podpisu smlouvy:	Ing. Bohumil Glocar, jednatel
oprávněn k jednání ve věcech smluvních:	Ing. Bohumil Glocar, jednatel
Oprávněn k jednání ve věcech technických:	Ing. Bohumil Glocar, jednatel
IČO:	27543501
DIČ:	CZ27543501
bankovní spojení:	Komerční banka, a. s.
číslo účtu:	xxxxxxxxxxxxx
korrespondenční adresa	B.Glocar s.r.o., Linhartice 232, 571 01
telefon:	xxxxxxxxxxxxx
e-mail:	xxxxxxxxxxxxx
ID datové schránky: (dále jen „prodávající“)	jdjrv3

I. Účel a předmět smlouvy, odpovědné plnění předmětu smlouvy

- 1.1 Tato smlouva je uzavřena na základě výsledku zadávacího řízení dle zákona č. 134/2016 Sb., o zadávání veřejných zakázek, ve znění pozdějších předpisů (dále jen „zákon o zadávání veřejných zakázek“ nebo „ZZVZ“) pro veřejnou zakázku s názvem „**Nákup 1 ks vleku pro přepravu lodí (rok 2021)**“ (dále jen „Veřejná zakázka“), ve kterém byla nabídka prodávajícího vyhodnocena jako ekonomicky nejvýhodnější.

- 1.2 Předmětem této smlouvy je dodávka 1 kusu vleku pro přepravu lodí (položka plánu č. 37), včetně požadovaného příslušenství a výbavy (dále jen „předmět koupě“). Výrobní dokumentace předmětu koupě je uvedena v příloze č. 1 této smlouvy. Součástí předmětu smlouvy je předvedení a vyzkoušení předmětu koupě a poskytnutí dalších dodávek a činností za podmínek sjednaných v této smlouvě.
- 1.3 Předmět koupě musí být dodán nový, nepoužitý, plně funkční a musí splňovat veškeré podmínky pro jeho řádné provozování a užívání stanovené právními předpisy v České republice a Evropské unie, zejména musí splňovat podmínky stanovené zákonem č. 56/2001 Sb., o podmínkách provozu vozidel na pozemních komunikacích, ve znění pozdějších předpisů a vyhláškou č. 341/2014 Sb., o schvalování technické způsobilosti a o technických podmínkách provozu vozidel na pozemních komunikacích, ve znění pozdějších předpisů. Kupující musí být prvním vlastníkem (nepřihlíží se k předchozímu vlastnictví výrobce, prodávajícího, případně jiných osob účastnících se dodavatelského řetězce) a prvním uživatelem předmětu koupě. Kupující musí být dále prvním vlastníkem z hlediska registrace všech předmětu koupě v registru vozidel, a to jak v České republice, tak v jakékoliv době registru vozidel v Evropské unii i dalších zemích mimo Evropskou unii.
- 1.4 Předmět koupě splňuje následující podmínky:
- k předmětu koupě bylo vydáno prohlášení o shodě podle zákona č. 22/1997 Sb., o technických požadavcích na výrobky a o změně a doplnění některých zákonů, ve znění pozdějších předpisů,
 - pro předmět koupě je plně garantována dostupnost servisních služeb a servisu v České republice.
- 1.5 Plnění předmětu smlouvy dále zahrnuje:
- a) dodávku vybavení předmětu koupě výbavou dle vyhlášky č. 341/2014 Sb., o schvalování technické způsobilosti a o technických podmínkách provozu vozidel po pozemních komunikacích, ve znění pozdějších předpisů,
 - b) dopravu předmětu koupě na místo předání a převzetí,
 - c) montáž všech výbav dle požadované technické specifikace,
 - d) zprovoznění předmětu koupě,
 - e) proškolení obsluhy předmětu koupě kupujícího (v rozsahu min. 1 dne, a to vždy v den a místě předání a převzetí).
- 1.6 Prodávající se zavazuje odevzdat kupujícímu předmět koupě a umožnit kupujícímu nabýt vlastnické právo k předmětu koupě a kupující se zavazuje dodaný předmět koupě převzít do svého vlastnictví a zaplatit prodávajícímu sjednanou kupní cenu ve výši uvedené v odst. 2.1 této smlouvy a způsobem uvedeným v čl. III. této smlouvy.
- 1.7 Prodávající podpisem této smlouvy přebírá povinnosti uvedené v Čestném prohlášení k sociálně odpovědnému plnění veřejné zakázky, které je součástí nabídky prodávajícího podané v rámci Veřejné zakázky. Kupující je oprávněn plnění těchto povinností kdykoliv kontrolovat, a to i bez předchozího ohlášení prodávajícímu. Je-li k provedení kontroly potřeba předložení dokumentů, zavazuje se prodávající k jejich předložení nejpozději do 2 pracovních dnů od doručení výzvy kupujícího.

II. Kupní cena

- 2.1 Kupní cena je sjednána podle zákona č. 526/1990 Sb., o cenách, ve znění pozdějších předpisů a činí:

Položka plánu	Značka/Typ/Model	Cena za 1 ks (v Kč bez DPH)	Počet ks
37	BGT80	798 900,-	1
CENA CELKEM (v Kč bez DPH)		798 900,-	

- 2.2 Ke kupní ceně bude připočtena DPH ve výši odpovídající zákonné úpravě v době uskutečnění zdanitelného plnění, za kterou je považován den předání a převzetí předmětu koupě, uvedený v protokolu o předání a převzetí.
- 2.3 Kupní cena podle odst. 2.1 této smlouvy je cenou nejvýše přípustnou a závaznou po dobu plnění předmětu smlouvy.
- 2.4 Kupní cena zahrnuje veškeré náklady a výdaje prodávajícího za řádné dodání, předvedení, vyzkoušení a předání předmětu koupě kupujícímu, a jakékoli jiné výdaje, úhrady či náklady prodávajícího, které jsou nutné pro splnění všech závazků prodávajícího specifikovaných nebo přiměřeně odvoditelných z této smlouvy.

III. Platební podmínky

- 3.1 Kupní cena bude uhrazena kupujícím na základě faktury vystavené prodávajícím po protokolárním převzetí předmětu koupě kupujícím. Platebním dokladem je faktura.
- 3.2 Faktura musí mít všechny náležitosti daňového – účetního dokladu v souladu se zákonem č. 235/2004 Sb., o dani z přidané hodnoty, ve znění pozdějších předpisů (dále jen „zákon o DPH“), a v souladu s § 435 občanského zákoníku. Kromě toho se ujednává, že faktura musí obsahovat číslo smlouvy kupujícího. Přílohou faktury musí být kopie protokolu o předání a převzetí předmětu koupě.
- 3.3 Faktura bez zákonných nebo sjednaných náležitostí nebude považována za řádný platební a daňový doklad a kupující má právo vrátit fakturu prodávajícímu. V takovém případě běží nová lhůta splatnosti ode dne doručení nové faktury.
- 3.4 Splatnost faktury je do 21 kalendářních dní ode dne doručení kupujícímu.
- 3.5 Je-li prodávající plátcem ve smyslu zákona o DPH, bude faktura uhrazena na účet prodávajícího, který je správcem daně zveřejněn v registru plátců DPH. Pokud k datu uskutečnění zdanitelného plnění uvedeného na daňovém dokladu bude prodávající v registru plátců DPH uveden jako nespolehlivý plátcem, bude kupující postupovat v souladu se zákonem o DPH.

IV. Vlastnické právo a nebezpečí škody

- 4.1 Vlastnické právo k předmětu koupě nabývá kupující okamžikem jeho převzetí, potvrzeným protokolem o předání a převzetí.
- 4.2 Nebezpečí škody na předmětu koupě přechází na kupujícího okamžikem jeho převzetí, potvrzeným protokolem o předání a převzetí.

V. Doba a místo plnění

- 5.1 Prodávající se zavazuje dodat předmět koupě a předat jej kupujícímu za podmínek sjednaných v této smlouvě do 180 kalendářních dnů od nabytí platnosti této smlouvy.

- 5.2 Místo plnění předmětu smlouvy, jakož i místo předání a převzetí předmětu koupě je určeno následující adresou kupujícího:

Položka plánu	Adresa
37	Povodí Vltavy, státní podnik, závod Dolní Vltava, VD Slapy, Nová Rabyň 21, 252 08 Rabyň

VI. Předání a převzetí předmětu koupě

- 6.1 Prodávající je povinen písemně, poštou nebo e-mailem, oznámit osobě oprávněné jednat za kupujícího ve věcech technických nejméně 5 pracovních dnů předem přesný termín předání předmětu koupě. Tímto termínem mohou být pouze pracovní dny, v čase mezi 8. a 13. hodinou, pokud se smluvní strany písemně nedohodnou jinak. Kupující je povinen potvrdit termín do 2 pracovních dnů od doručení oznámení podle věty první.
- 6.2 Osoba oprávněná k jednání za kupujícího ve věcech technických je oprávněna k převzetí předmětu koupě a k dohodě o termínu předání předmětu koupě ve smyslu odst. 6.1.
- 6.3 Dodávka předmětu koupě v místě předání a převzetí musí obsahovat dodací list, který má tyto minimální náležitosti:
- číslo smlouvy kupujícího,
 - číslo položky plánu v souladu s odst. 1.2 této smlouvy,
 - identifikační údaje prodávajícího,
 - nezaměnitelnou specifikaci dodaných položek.
- 6.4 Podmínkou pro úspěšné převzetí předmětu koupě kupujícím je, že:
- a) Prodávající při předání předmětu koupě předá kupujícímu všechny potřebné doklady pro jeho provoz, včetně výbavy, tj. zejména servisní knížku, technický průkaz s řádným vypsáním a potvrzením nezbytných údajů a další průvodní doklady k předmětu koupě. Veškeré doklady musí být v českém jazyce nebo opatřeny překladem do českého jazyka.
 - b) Prodávající při předání předmětu koupě předá kupujícímu veškeré návody k obsluze a další dokumentaci potřebnou pro bezpečný provoz, servis a údržbu předmětu koupě, včetně návodů a dokumentace jeho výbavy. Veškeré návody a dokumentace musí být v českém jazyce nebo opatřeny překladem do českého jazyka.
 - c) Prodávající při předání předmětu koupě předá kupujícímu prohlášení o shodě platné v rámci Evropské unie.
 - d) Prodávající při předání předmětu koupě předá kupujícímu veškeré další doklady ve smyslu § 2087 a § 2094 občanského zákoníku.
 - e) Prodávající provede zprovoznění předmětu koupě a provede zkoušku funkčnosti dle odst. 6.5 této smlouvy.
- 6.5 Součástí předání předmětu koupě je zkouška funkčnosti v místě dodání. Zkoušku funkčnosti provádí v rámci předání a zprovoznění předmětu koupě prodávající za přítomnosti kupujícího. Zkouška funkčnosti zahrnuje prohlídku předmětu koupě kupujícím a předvedení všech funkcí předmětu koupě, včetně jeho výbavy, prodávajícím. Všechny provozní náplně je povinen dodat na své náklady prodávající.
- 6.6 Kupující má právo při převzetí předmětu koupě v místě dodání překontrolovat úplnost a nepoškozenost dodávky. V případě zjištění vady nebo nekompletnosti dodávky není kupující povinen předmět koupě převzít.

- 6.7 Převzetí předmětu koupě kupujícím bude potvrzeno písemným datovaným protokolem o předání a převzetí podepsaným oběma smluvními stranami.

VII. Odpovědnost za vady a záruka za jakost

- 7.1 Předmět koupě má vady, nemá-li ujednané vlastnosti nebo není-li způsobilá pro použití k obvyklému účelu. Za vadu se považuje i plnění jiné věci a vady v dokladech nutných pro užívání předmětu koupě.
- 7.2 Prodávající poskytuje kupujícímu záruku za jakost. Záruka se nevztahuje na vady způsobené vnějšími událostmi nebo v důsledku nedodržení provozních podmínek uvedených v záručním listě nebo v předané dokumentaci pro provoz, servis a údržbu předmětu koupě. To neplatí, pokud vadu způsobil prodávající nebo některé z autorizovaných servisních středisek uvedených v příloze č. 2 této smlouvy.
- 7.3 Délka záruční doby předmětu koupě, včetně jeho výbavy, činí 36 měsíců, pokud není pro předmět koupě nebo jeho součást v technické specifikaci v příloze č. 1 této smlouvy, záručním listě nebo jiném předaném prohlášení o záruce, stanovena doba delší.
- 7.4 Záruční doba počíná běžet dnem převzetí předmětu koupě uvedeným v protokolu o předání a převzetí. Reklamací lze uplatnit nejpozději do posledního dne záruční doby, přičemž i reklamační odeslaná nebo telefonicky nahlášená kupujícím v poslední den záruční doby se považuje za včas uplatněnou. Záruční doba neběží od okamžiku uplatnění oprávněné reklamacie po dobu, po kterou kupující nemůže vadný předmět koupě užívat.
- 7.5 Kupující je povinen reklamovat vady bez zbytečného odkladu po jejich zjištění, a to písemně, poštou nebo e-mailem, u některého z autorizovaných servisních středisek uvedených v příloze č. 2 této smlouvy. Kupující je zároveň oprávněn nahlásit reklamací telefonicky, pokud ji následně písemně potvrdí. V reklamaci kupující uvede popis vady nebo projevu vady a požadovaný způsob zjednání nápravy.
- 7.6 Kupující má právo žádat na prodávající bezplatné odstranění vady předmětu koupě v rozsahu uvedeném v reklamaci, včetně případné přepravy předmětu koupě z místa poruchy do místa opravy a z místa opravy do místa předání a převzetí podle odst. 5.2.
- 7.7 Reklamovaná vada musí být odstraněna do 10 pracovních dnů od doručení písemné reklamacie nebo písemného potvrzení telefonického nahlášení vady prodávajícímu, pokud se smluvní strany písemně nedohodnou jinak. Prodávající sepíše protokol o odstranění reklamované vady, ve kterém kupující potvrdí odstranění vady, nebo uvede důvody, pro které odmítá opravu převzít. Protokol o odstranění vady bude obsahovat údaj o době, o kterou se prodlužuje záruční doba.
- 7.8 Pokud není možné reklamovanou vadu z technických nebo ekonomických důvodů odstranit, nebo pokud kupující oprávněně reklamuje stejnou vadu 3krát nebo vícekrát, má kupující právo žádat na prodávající dodání nového bezvadného předmětu koupě nejpozději do 30 kalendářních dnů od doručení písemné reklamacie. Vadný předmět koupě bude prodávajícímu předán při převzetí nového bezvadného předmětu koupě kupujícím. Na předání a převzetí nového bezvadného předmětu koupě se použijí ujednání čl. VI. obdobně.

VIII. Podmínky záručního servisu

- 8.1 Prodávající je povinen v záruční době na žádost kupujícího zajistit provádění pravidelných servisních prohlídek v souladu s pokyny výrobce předmětu koupě. Přesný rozsah pravidelných servisních prohlídek je uveden v předané dokumentaci pro provoz, servis a údržbu předmětu koupě. Náklady spojené s provedením pravidelných servisních prohlídek nese kupující.
- 8.2 Kupující je oprávněn požádat o provedení pravidelné servisní prohlídky v souladu s pokyny výrobce předmětu koupě, a to písemně, poštou nebo e-mailem, u některého z autorizovaných servisních

- středisek uvedených v příloze č. 2 této smlouvy. Kupující je zároveň oprávněn požádat o provedení pravidelné servisní prohlídky telefonicky, pokud žádost následně písemně potvrdí.
- 8.3 Pravidelná servisní prohlídka musí být provedena do 10 pracovních dnů od doručení písemné žádosti nebo písemného potvrzení telefonické žádosti prodávajícímu, pokud se smluvní strany písemně nedohodnou jinak.
- 8.4 Kupující je bez ohledu na odst. 8.1 až 8.3 této smlouvy oprávněn zajistit provedení pravidelné servisní prohlídky v souladu s pokyny výrobce předmětu koupě u jakéhokoliv výrobcem autorizovaného servisního střediska, aniž by tím byly dotčeny práva kupujícího vyplývající z čl. VII. této smlouvy.
- 8.5 Prodávající je povinen v záruční době zajistit poskytování servisních a opravárenských úkonů na předmětu koupě prostřednictvím svých vlastních či jiných autorizovaných servisních středisek. Veškeré použité náhradní díly musí být originálními a novými, pokud se smluvní strany písemně nedohodnou jinak.

IX. Smluvní pokuty a sankce

- 9.1 V případě, že je prodávající v prodlení s řádným dodáním předmětu koupě za podmínek sjednaných v této smlouvě, je kupující oprávněn požadovat zaplacení smluvní pokuty ve výši 0,1 % z kupní ceny předmětu koupě za každý započatý den prodlení.
- 9.2 V případě, že je prodávající v prodlení s odstraněním reklamované vady nebo provedením pravidelné servisní prohlídky, je kupující oprávněn požadovat zaplacení smluvní pokuty ve výši 0,1 % z kupní ceny předmětu koupě za každý započatý den prodlení.
- 9.3 V případě nemožnosti uplatnit u prodávajícího reklamaci v záruční době z důvodů stojících na straně prodávajícího je kupující oprávněn požadovat zaplacení smluvní pokuty ve výši 1 000 Kč za každý i započatý den nemožnosti uplatnit reklamaci. V případě nemožnosti uplatnit u prodávajícího reklamaci déle než 14 kalendářních dnů je kupující oprávněn odstranit vadu prostřednictvím odborně způsobilé osoby na náklady prodávajícího. Nastoupením této osoby k opravě již nenarůstá smluvní pokuta sjednaná v tomto článku.
- 9.4 V případě nemožnosti uplatnit u prodávajícího žádost o provedení pravidelné servisní prohlídky v záruční době z důvodů stojících na straně prodávajícího je kupující oprávněn požadovat zaplacení smluvní pokuty ve výši 1 000 Kč za každý i započatý den nemožnosti uplatnit takovou žádost. Kupující je v takovém případě zároveň oprávněn provést pravidelnou servisní prohlídku prostřednictvím odborně způsobilé osoby. Nastoupením této osoby k provedení pravidelné servisní prohlídky již nenarůstá smluvní pokuta sjednaná v tomto článku.
- 9.5 Veškeré smluvní pokuty je prodávající povinen zaplatit do 21 kalendářních dnů od doručení písemné výzvy kupujícího k zaplacení smluvní pokuty.
- 9.6 Zaplacením smluvní pokuty není dotčeno právo na náhradu škody, která vznikla straně požadující smluvní pokutu v souvislosti s porušením této smlouvy.
- 9.7 V případě, že je kupující v prodlení s úhradou jakékoli platby podle čl. III. této smlouvy, je prodávající oprávněn požadovat zaplacení úroku z prodlení ve výši 0,05 % z dlužné částky za každý započatý den prodlení. Za den úhrady platby je považován den, ve kterém došlo k připsání celé částky ve prospěch účtu prodávajícího.

X. Odstoupení od smlouvy, ukončení smlouvy

- 10.1 Smluvní strany jsou oprávněny od smlouvy odstoupit v případech stanovených občanským zákoníkem, či touto smlouvou. Odstoupení od smlouvy musí mít písemnou formu a je účinné okamžikem jeho doručení druhé smluvní straně.

- 10.2 Každá ze smluvních stran je oprávněná od smlouvy odstoupit bylo-li zahájeno insolvenční řízení druhé smluvní strany podle zákona č. 182/2006 Sb., o úpadku a způsobech jeho řešení (insolvenční zákon), ve znění pozdějších předpisů.
- 10.3 Kupující má právo odstoupit od smlouvy, pokud bude prodávající v prodlení s dodáním předmětu koupě.
- 10.4 Kupující má právo odstoupit od smlouvy, pokud jsou splněny podmínky podle odst. 7.8 a kupující nevyužije své právo žádat na prodávajícím dodání nového bezvadného předmětu koupě.
- 10.5 Proávající může odstoupit od smlouvy z důvodu nemožnosti dodání předmětu koupě. V takovém případě je kupující oprávněn požadovat zaplacení odstupného ve výši 5 % z kupní ceny. Odstupné je prodávající povinen zaplatit do 21 kalendářních dnů od doručení písemné výzvy kupujícího k zaplacení.
- 10.6 Smlouva může být ukončena písemnou dohodou smluvních stran.

XI. Rozhodné právo, řešení sporů

- 11.1 Smlouva a veškeré právní vztahy a nároky z ní vyplývající se řídí právním řádem České republiky. Vztahy mezi smluvními stranami, jakož i práva a povinnosti touto smlouvou výslovně neupravené se řídí příslušnými ustanoveními občanského zákoníku.
- 11.2 Smluvní strany se zavazují veškeré spory přednostně řešit smírnou cestou. Spory, které se nepodařilo vyřešit smírně, bude rozhodovat příslušný soud v České republice.

XII. Závěrečná ujednání

- 12.1 Proávající není oprávněn bez předchozího písemného souhlasu kupujícího postoupit svá práva a povinnosti vyplývající z této smlouvy na třetí osobu, čímž však není dotčeno právo prodávajícího si pro účely plnění předmětu této smlouvy opatřit část plnění prostřednictvím poddodavatelů.
- 12.2 Proávající opravňuje kupujícího uveřejnit smlouvu nebo její část podle zákona o zadávání veřejných zakázek a rovněž podle zákona č. 106/1999 Sb., o svobodném přístupu k informacím, ve znění pozdějších předpisů. Proávající se zavazuje poskytovat kupujícímu do 15 kalendářních dnů od obdržení výzvy učiněné kupujícím veškeré údaje, které je povinen kupující uveřejnit podle zákona o zadávání veřejných zakázek, a které má v dispozici prodávající.
- 12.3 Smluvní strany se dohodly, že naplnění povinnosti zveřejnění smlouvy v souladu se zněním zákona č. 340/2015 Sb., o zvláštních podmínkách účinnosti některých smluv, uveřejňování těchto smluv a o registru smluv (zákon o registru smluv), ve znění pozdějších předpisů (dále jen „zákon o registru smluv“), zajistí kupující.
- 12.4 Případné změny nebo doplnění této smlouvy mohou být realizovány po dohodě smluvních stran, a to pouze formou číslovaných písemných dodatků, podepsaných oběma smluvními stranami s ohledem na § 564 občanského zákoníku. Za písemnou formu nebude pro tento účel považována výměna e-mailových či jiných elektronických zpráv (kromě doručování do datových schránek) a odpověď prodávajícího dle smlouvy podle § 1740 odst. 3 OZ s dodatkem nebo odchylkou není přijetím návrhu na uzavření dodatku této smlouvy, a to ani, když podstatně nemění podmínky návrhu.
- 12.5 Tato smlouva nabývá platnosti dnem jejího podpisu oběma smluvními stranami a účinnosti dnem jejího uveřejnění v souladu se zákonem o registru smluv.
- 12.6 Jakékoliv případné plnění předmětu této smlouvy před nabytím účinnosti této smlouvy se považuje za plnění podle této smlouvy a práva a povinnosti z něj vzniklé se řídí touto smlouvou.

Nedílnou součástí smlouvy jsou následující přílohy:

Příloha č. 1 – Výrobní dokumentace

Příloha č. 2 – Seznam autorizovaných servisních středisek

Kupující:

Prodávající

xxxxxxxxxxxxx

ředitel sekce provozní

Povodí Vltavy, státní podnik

Ing. Bohumil Glocar

jednatel

B.Glocar s.r.o.

Příloha č. 1 – výrobní dokumentace

1) Základní provedení vleku

- Nosný rám se středově uloženým žlabem pro dosednutí lodě, žlab rozšířený na 530mm
- Dva páry klanic pro zapření lodě při přepravě, hydraulický pohon klanic, příprava klanic pro montáž opěrných pryží, klanice obloženy z obou stran pryžovými dorazy P a z čela plochým pryžovým dorazem
- hydraulický systém: zdroj tlakového oleje z traktoru, tlaková a zpětná větev vedena přes rychlospojky, elektrohydraulický rozvaděč 4x sekce pro ovládání každé klanice zvlášť, ruční proporcionální páčkové ovládání + radiové digitální, hydraulické válce doplněny o hydraulické zámky, rozvod oleje hydraulickými pozinkovanými trubkami DN12, přívod do rozvaděče DN15, pracovní tlak oleje max 150bar, průtok oleje 20-25l/min
- Tažné oje, se šroubovacím výkovkem oka oje 40mm
- 1x přední opěrná noha s převodovkou
- pár polonáprav ADR nebo TVZ s brzdou 350x90, bez pérování
- Jednomontáž pneu 305/70 R19,5 148/145 M, disky 8,25x19,5 ET0, 8x díra pro šroub M18
- Dvouhadicová brzdová soustava Wabco se zátěžovým přepínacím regulátorem, ruční brzda mechanická
- elektroinstalace 12V, hlavice 7 pólů pro připojení na traktor, provedení dle předpisů EHK, osvětlení kompletní LED
- 2x zakládací klín, značení pomalých vozidel, klíč na kola, reflexní konturové značení klanic
- Povrchová úprava: žárovým zinkováním
- Dokumentace: návod k obsluze a servisní kniha, technický průkaz

Podvozek BGT80

Celková hmotnost.....	8 000kg
Pohotovostní hmotnost.....	~3500kg
Celková šířka.....	2 550mm
Délka oje	5 800mm
výška spojovacího oka.....	cca 810mm
Konstrukční rychlost.....	do 25km/h

vypracoval

Ing. Bohumil Glocar

Jednatel společnosti

2) Popis dynamiky

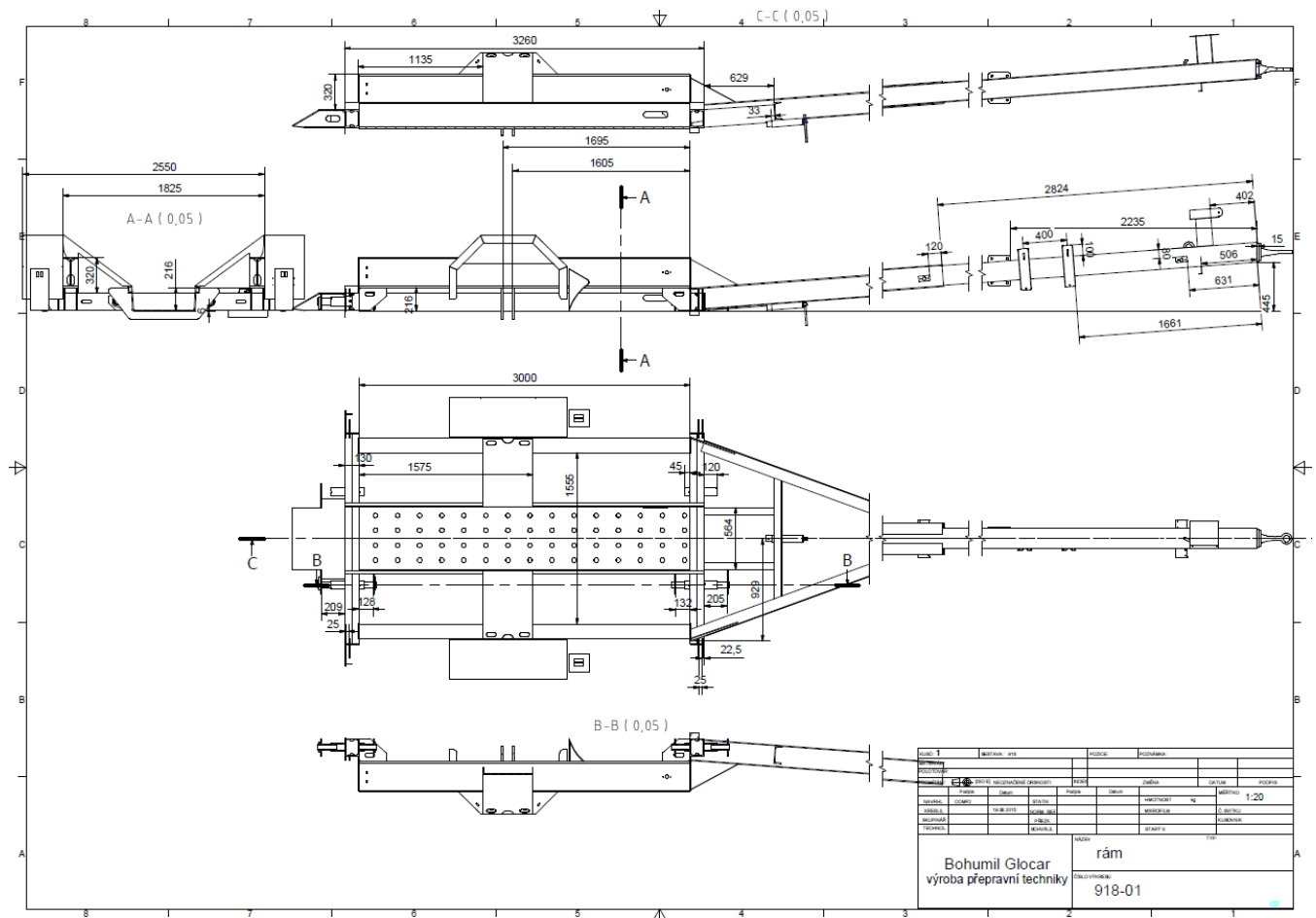
U všech přípojných vozidel kategorie Ra3 a Rb3 vyráběných naší firmou se používá pouze jednookruhová dvouhadicová vzduchová soustava, kde červená větev zajišťuje plnění tlakovým vzduchem ze soustavy tažného vozidla. Žlutá větev předává ovládací tlakový signál z tažného vozidla. Soustava je doplněna o brzdič přívěsu s ovládáním parkovací brzdy. Brzdič zabezpečuje automatické zabrzdění při přerušení některé z propojovacích hadic (dále odtrhová brzda), ovládá provozní brzdění, plní zásobníky tlakového vzduchu a ovládá případnou vzduchovou parkovací brzdu. V soustavě jsou umístěny zásobníky s dostatečným množstvím tlakového vzduchu, zabezpečující dostatečnou energii pro funkci brzd v každé situaci. Brzdné tlaky jsou regulované pomocí ručního zátěžového regulátoru, podle aktuálního zatížení náprav. Akčním členem pro silové působení na mechanismy kolových brzd jsou většinou membránové nebo kombinované pružinové válce.

Požadavek na brzdou sílu je regulován pomocí zátěžového regulátoru, který je řešen jako samostatný přístroj. Signálem je přepnutí ovládací páky pro plné/prázdné zatížení

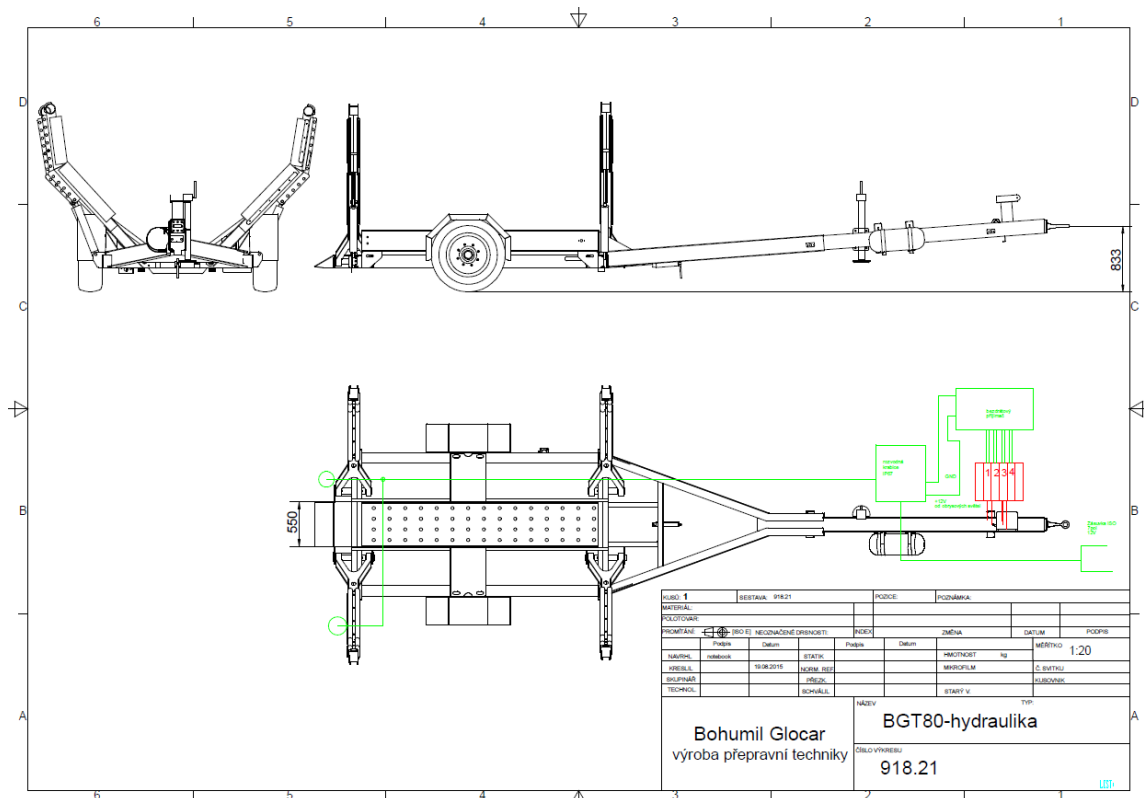
Nastavení požadovaných parametrů pro regulaci brzdových sil je nastavováno výrobcem pomocí regulačních mechanismů

Mechanismus parkovací brzdy zabezpečuje šroubový mechanismus, který působí přes lanko na brzdové páky nápravy.

Náklad na vozidle musí být rozložen tak, aby nedocházelo k přetěžování nápravy nebo spojovacího zařízení. Maximální hodnoty zatížení jsou uvedeny v dokumentaci vozidla nebo na výrobním štítku vozidla. Při špatném rozložení hmotnosti se výrazně zhoršují jízdní vlastnosti i životnost komponent.



5) Schéma zapojení elektřiny



9) Předvyplněný VTP

1 Druh vozidla: NÁVÉS NÁKLADNÍ TRAKTOROVÝ

2 PRO PŘEPRAVU LODĚ

J Kategorie vozidla: Ra3

D.1 Tovární značka: BG

D.2 Typ: BGT80

9 Identifikační číslo vozidla (VIN): DOPLNIT

10 Výrobce podvozku: B.Glocar s.r.o.

19 Výrobce: B.Glocar s.r.o.

20 Druh (typ): PRO PŘEPRAVU LODĚ

22 Barva: ŠEDÁ

29 Celková (mm) - délka: 9 592 30-šířka: 2 550 31 – výška 2 720

32 Rozvor (mm): Z 7597

33 Rozměry ložné plochy (mm) – délka 8 700 34 – šířka: 2 550

36 Provozní hmotnost (kg): DOPLNIT

37 Největší technicky přípustná / F.2 povolená hmotnost (kg): 8 000/8 000

N Největší technicky přípustná / F.2 povolená hmotnost na nápravu (kg): N.1; N.2
Z 1000; 8 000/ 8000;

19 Spojovací zařízení – druh a typ: TŘÍDA S-OKO 40MM

L Počet náprav – z toho poháněných: 1 – 0

Kola a pneumatiky na nápravě (1-2-3-4) – rozměry/ montáž (zdvojená = [2]);

20 1. 8.25x8,25 ET 0, 305/70 R19,5 148/145 M

T Nejvyšší rychlost (km/h): 25

24 Brzdy (ANO/NE) – provozní: ANO - ABS: NE -parkovací: ANO odlehčovací: NE

Záznam o schválení technické způsobilosti:

Vozidlo: č.j.

Datum vystavení:

Další záznamy:

Při překročení rozměrů nákladu vozidlo podléhá zvláštnímu užívání silnic dle zákona 13

Přívěs plní požadavky zákona č. 56/2001 Sb.

10) Díly rámu : dle přílohy díly rámu.zip

Příloha č. 2 – Seznam autorizovaných servisních středisek

Servisní místo (firma)	Adresa	Provozní doba	Kontakt
B.Glocar s.r.o.	Linhartice 232	6:00-14:30	xxxxxxxxxxxxxxxx
Turbosol spol s.r.o.	Kšírova 682/246, Brno	6:00-14:30	xxxxxxxxxxxxxxxx
Servis Centrum s.r.o.,	Strojírenská 2298, Brandýs nad Labem	6:00-14:30	xxxxxxxxxxxxxxxx
Truck Service Zlín a.s	Třída Tomáše Bati 258, 764 23 Zlín,	6:00-14:30	xxxxxxxxxxxxxxxx

V:	Linharticích	Dne:	8.7.2021
podpis osoby oprávněné jednat za dodavatele			