



Dodatek č. 5

ke smlouvě o dílo uzavřené dle § 2586 a násl. Zákona č. 89/2012 Sb., Občanský zákoník (dále jen „OZ“), na veřejnou zakázku „Multifunkční budova pro sklad humanitárního materiálu a střelnici“ ze dne 6. 4. 2020

Objednatel:

Správa služeb hlavního města Prahy

příspěvková organizace

se sídlem Kunderatka 19, 180 00 Praha 8 – Libeň

IČ: 70 88 96 60

zastoupená Mgr. Tomášem Stařeckým, ředitelem

(dále jen „objednatel“) na straně jedné

a

Zhotovitel:

CL-EVANS s.r.o.

se sídlem Bulharská 1557, 470 01 Česká Lípa

IČ: 26768607

DIČ: CZ26768607

zastoupená Ing. Janem Neužilem a Ing. Josefem Láfem, jednateli společnosti

zapsaná v obchodním rejstříku vedeném u Krajského soudu v Ústí nad Labem, oddíl C, vložka 19685

(dále jen „zhotovitel“) na straně druhé

(objednatel a zhotovitel společně jen „smluvní strany, nebo jednotlivě „smluvní strana“)

uzavřely dodatek v tomto znění:

I.

Smluvní strany se v souladu s ustanovením § 222 odst. 6) zákona č. 134/2016 Sb., o zadávání veřejných zakázek, ve znění pozdějších předpisů a v návaznosti na zdůvodnění dodatečně požadovaných prací ve zhotovitelem předloženém „Změnovém listu číslo 04“ dohodly na změnách smlouvy uvedených v tomto dodatku.

II.

- 1) Předmět smlouvy (rozsah prací) se mění podle přílohy č. 1 (změnový list číslo 05), přílohy č. 2 (výkresová dokumentace) a přílohy č. 3 (soupis prací) tohoto dodatku.
- 2) Cena díla se mění podle přílohy č. 1 tohoto dodatku (Změnový list číslo 05). Celková cena díla tak odpovídá rozdílu původní ceny díla včetně dodatku č. 1, č. 2, č. 3 a č. 4 (57 410 991,82 Kč bez DPH) a hodnoty změnového listu (321 441,30 Kč bez DPH) a činí 57 732 433,12 Kč bez DPH.

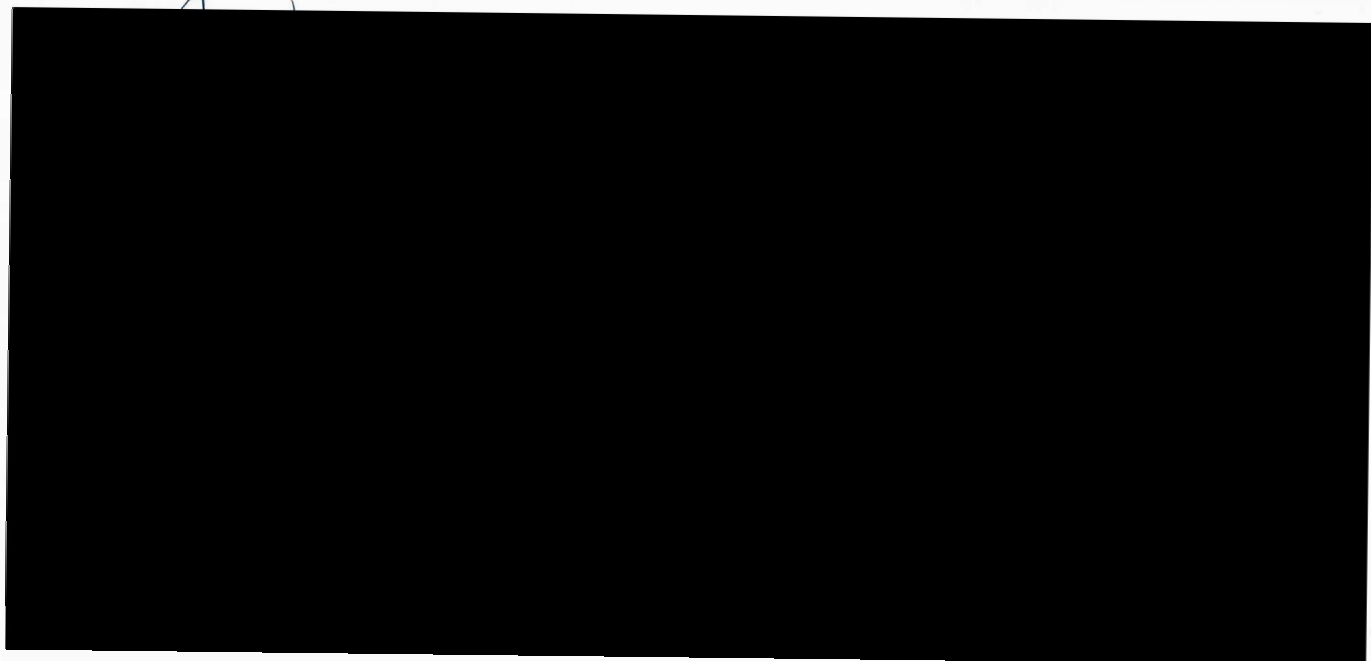
III.

- 1) Smluvní strany výslovně souhlasí s tím, aby tento dodatek byl uveden v Centrální evidenci smluv (CES) vedené hl. m. Prahou, která je veřejně přístupná a obsahuje údaje o smluvních stranách a předmětu dodatku.

- 2) Smluvní strany prohlašují, že skutečnosti uvedené v tomto dodatku nepovažují za obchodní tajemství ve smyslu § 504 zákona a udělují svolení k jejich zveřejnění bez stanovení jakýchkoliv dalších podmínek.
- 3) Tento dodatek je vyhotoven ve 2 stejnopisech, z nichž každá ze smluvních stran obdrží po jednom.

V Praze dne 29-10-2021 2021

V České Lípě dne 2021



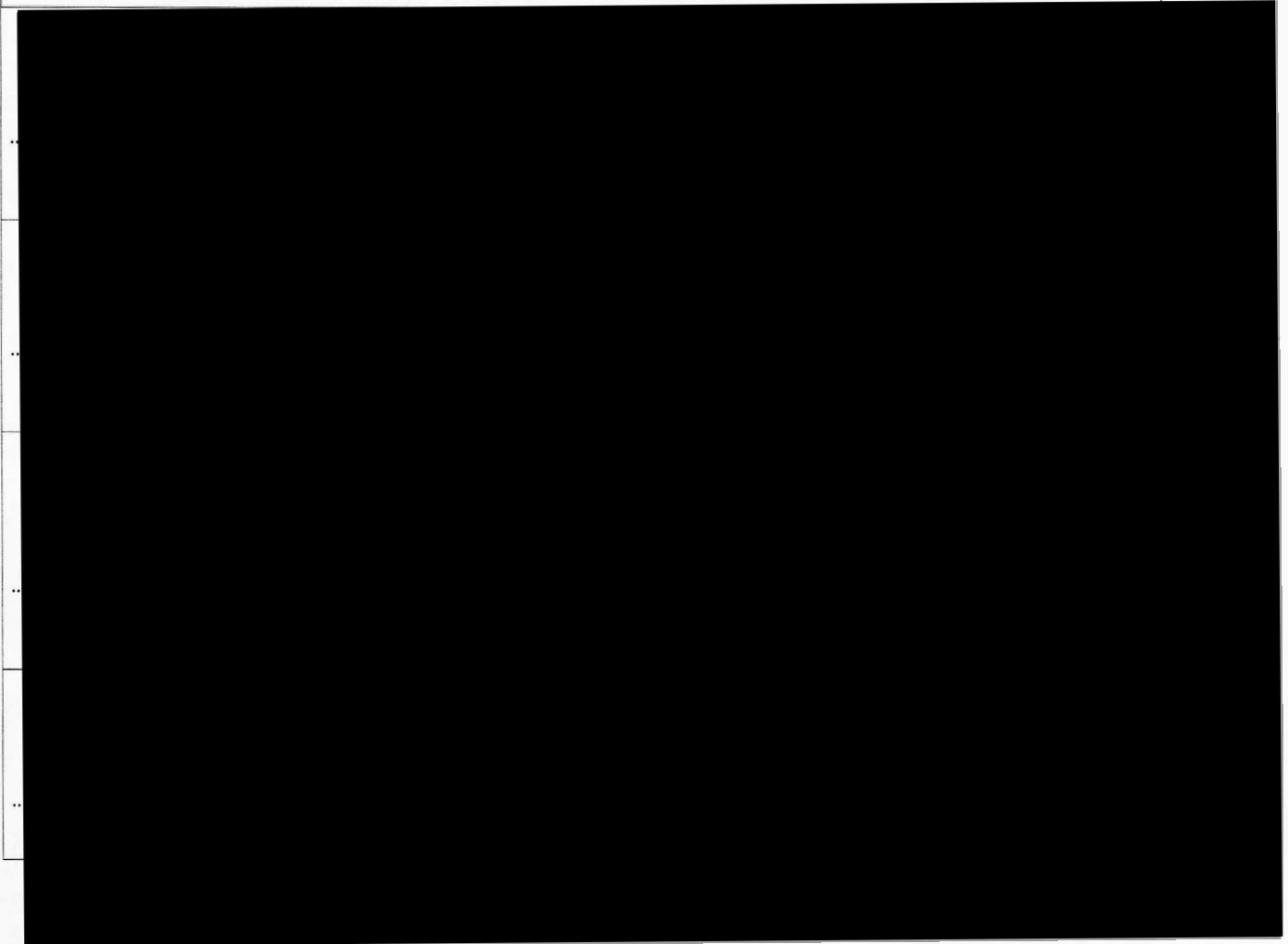
Přílohy :

1. Změnový list číslo 05
2. Výkresová dokumentace
3. Soupis prací

Objednatel: Správa služeb hlavního města Prahy, příspěvková organizace	IČ 708 89 660
Zhotovitel: CL-EVANS s.r.o.	IČ 267 68 607
DODATEK / ZMĚNOVÝ LIST č. 05	SMLOUVA O DÍLO č. EI-626/20 ZE DNE 6.04.2020
PROJEKT:	„MULTIFUNKČNÍ BUDOVA PRO SKLAD HUMANITÁRNÍHO MATERIÁLU A STŘELNICI“
LOKALIZACE ZMĚNY:	
ZMĚNA 1 - Kamenný obklad vstupu	22 321,70 Kč
ZMĚNA 2 - Úprava bočního vstupu do střelnice z prostoru OPZ2	80 165,75 Kč
ZMĚNA 3 – Úprava prahu průmyslových vrat	65 812,55 Kč
ZMĚNA 4 – VZT ve skladu pohonných hmot v 1.NP	153 141,30 Kč
CELKEM	321 441,30 Kč
DATUM:	10/2021
Následující změna mění předmět výše uvedené smlouvy a odsouhlasenou dokumentaci.	
POPIS A DŮVOD ZMĚNY:	
<p>ZMĚNA 1 – Na žádost investora došlo k pohledové úpravě vstupního prostoru, kdy byla čelní fasáda v 1.PP obložena imitací kamene. Touto úpravou byla fasáda vstupního prostoru uvedena do souladu se schválenou architektonickou studií budovy.</p>	
<p>ZMĚNA 2 – V průběhu realizace bylo upraveno řešení vstupu do prostoru střelnice u OPZ2 a to tak že schodiště bylo prodlouženo o 1m a do prostoru vstupu byly osazeny druhé dveře. Důvodem bylo zamezit možným tepelným mostům u neprůstřelných dveří, které je nutno zabetonovat a nelze je technicky řešit jako tepelně izolační. Dále byla zvážena i větší bezpečnost při vstupu přes dvojitě dveře, omezující tak možnost přímého vstupu směrem do střelnice.</p>	
<p>ZMĚNA 3 – Bylo zjištěno, že práh pod průmyslovými vraty v 1.NP je potenciální riziko pro vznik tepelných mostů konstrukcí směrem do 1.PP, kde nebyla technicky řešena žádná tepelná izolace. Ve snaze zamezit tepelným prostupům byl do vjezdu vytvořen ocelový masivní práh s vnitřní foukanou izolací.</p>	
<p>ZMĚNA 4 – Na základě dalších požadavků na způsob řešení bezpečnosti místnosti skladu pohonných hmot v 1.NP, byla místnost dodatečně vybavena zařízením pro detekci plynů a jeho navázání na odvětrání a VZT systém.</p>	
<p>Jedná se o nové skutečnosti, kde nutnost jejich řešení vyvstala až po zahájení stavebních prací. Zhotoviteli tyto skutečnosti v době zadávací lhůty soutěže o tuto veřejnou zakázku nebyly známy. Jedná se o nezbytné změny a neoddělitelné práce potřebné k provedení tohoto díla.</p>	
CENOVÁ KALKULACE:	
Viz příložený Položkový rozpočet prací	
SEZNAM PŘÍLOH/VÝKRESOVÉ DOKUMENTACE:	
<ol style="list-style-type: none"> 1) Položkový rozpočet prací 2) ZMĚNA 1 - Foto vstupu do střelnice 3) ZMĚNA 2 – Zádveří OPZ2 4) ZMĚNA 2 – Z33 5) ZMĚNA 2 – A17 6) ZMĚNA 3 – Práh vrat 7) ZMĚNA 4 – Sklad PHM - VZT 	
POČET PŘÍLOH: 7	

Cena díla bez DPH se na základě této změny zvýší o:	321 441,30,- Kč
Původní cena díla dle SoD bez DPH:	56 841 395,30 Kč
Cena díla bez DPH po započtení ZL1:	59 575 950,63 Kč
Cena díla bez DPH po započtení ZL2:	57 069 934,31 Kč
Cena díla bez DPH po započtení ZL3:	57 041 785,48 Kč
Cena díla bez DPH po započtení ZL4:	57 410 991,82 Kč
Cena díla bez DPH po započtení ZL5:	57 732 433,12 Kč

Změna termínů provádění/dokončení díla:	-
Doba nutná pro provedení sjednaných změn:	-
Datum dokončení díla se prodlouží o:	-
Změna bude realizována do:	-
Termín dokončení díla do:	-





**MULTIFUNKČNÍ BUDOVA PRO SKLAD HUMANITÁRNÍHO
MATERIÁLU A STŘELNICE, PRAHA 8, KUNDRATKA 19**

LIST Č.

VÝKRES:

VÝPIS PRVKŮ

ZÁMEČNICKÉ

VYPRACOVAL

ING. JAN SUK

OZNAČENÍ



1PP

1NP

2NP

STŘECHA

CELKEM

2

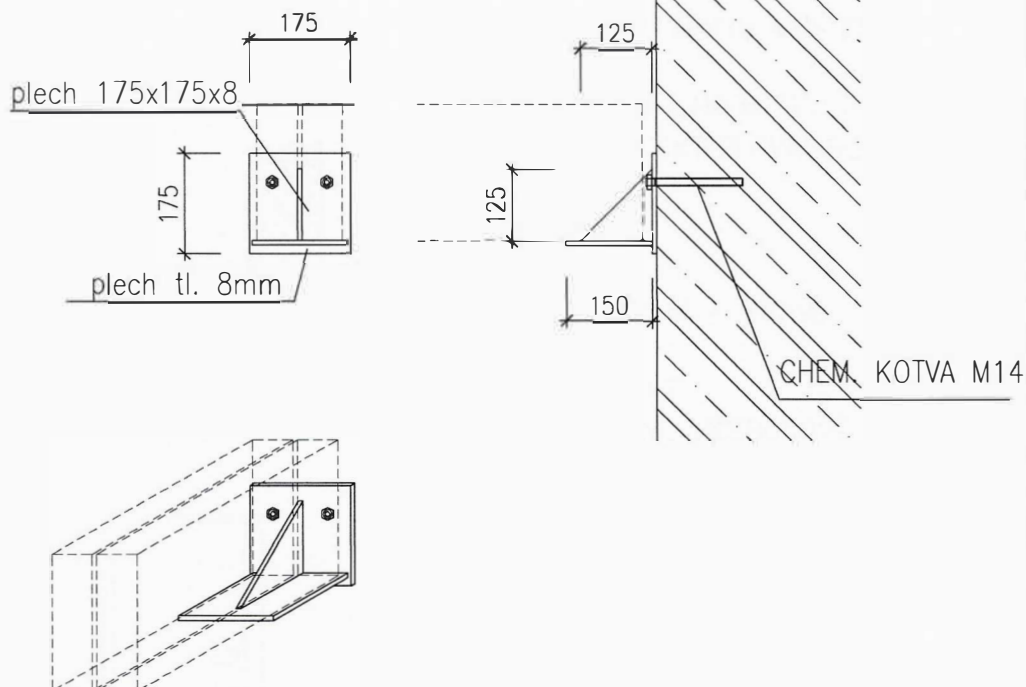
0

0

1

2
KS

Z33




OCELOVÁ KONZOLA Z PLECHU TL. 8MM KOTVENA PŘES PATNÍ PLECH 175x175x8mm DO ŽELEZOBETONU POMOCÍ CHEMICKÝCH KOTEV 2xR14, POVRCHOVÁ ÚPRAVA – ŽÁROVÉ ZINKOVÁNÍ

NOVÝ PRVEK 1.3.2021

**MULTIFUNKČNÍ BUDOVA PRO SKLAD HUMANITÁRNÍHO
MATERIÁLU A STŘELNICE, PRAHA 8, KUNDRATKA 19**

LIST Č.

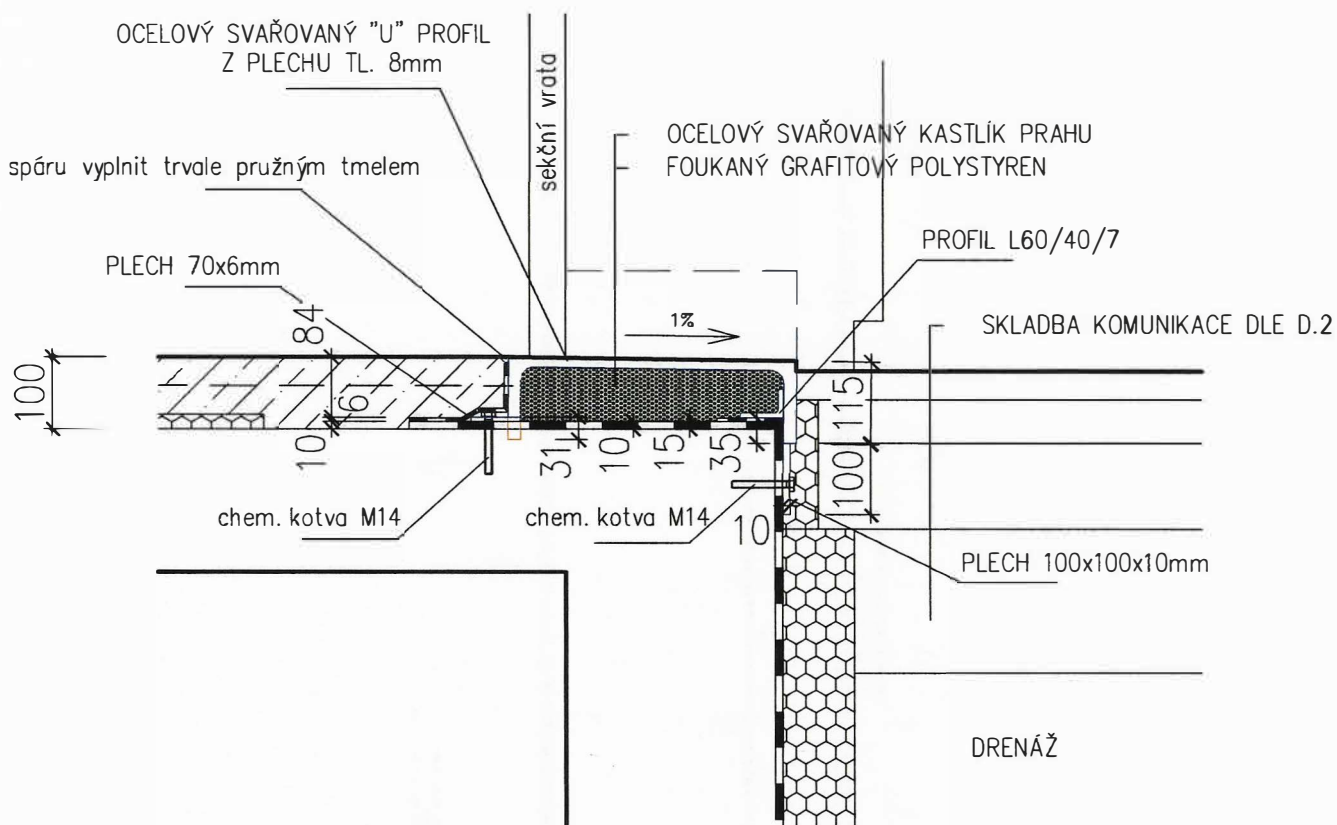
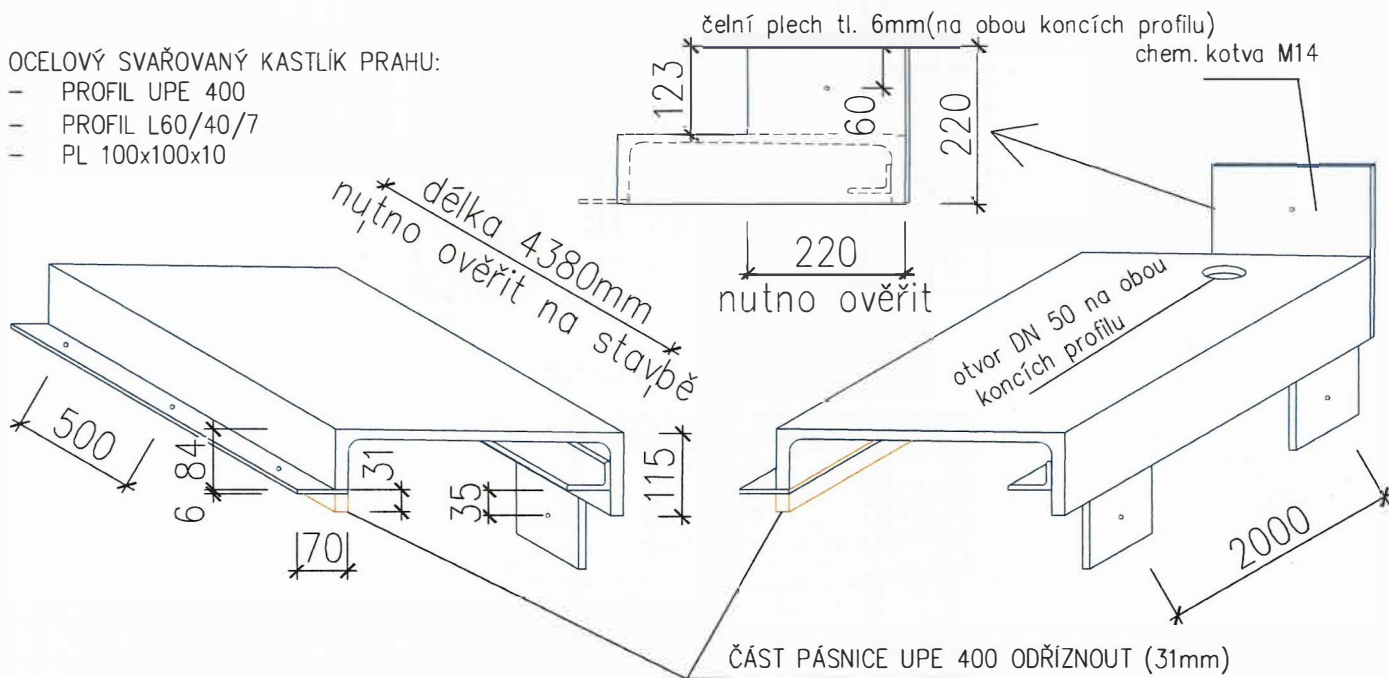
VÝKRES: VÝPIS PRVKŮ		PLASTOVÉ	VYPRACOVAL ING. JAN SUK				
OZNAČENÍ	SCHÉMA		1PP	1NP	2NP	STŘECHA	CELKEM
A17	<p>VELIKOST STAVEBNÍHO OTVORU: 950/2100</p> 	<p>PLASTOVÉ VSTUPNÍ DVEŘE S RÁMEM Z VÍCEKOMOROVÝCH PROFILŮ S PŘERUŠENÝM TEPELNÝM MOSTEM</p> <ul style="list-style-type: none"> - S ROZŠÍŘENÝM RÁMEM PRO PŘISAZENÍ KONTAKTNÍHO ZATEPLOVACÍHO SYSTÉMU - JEDNOKŘÍDLÉ - OTOČNÉ - SMĚR OTEVÍRÁNÍ – PRAVÉ <p>KOVÁNÍ:</p> <ul style="list-style-type: none"> - KLIKA – KOULE - BEZPEČNOSTNÍ, VÍCEBODOVÉ - SYSTÉM GENERÁLNÍHO KLÍČE <p>VÝPLŇ:</p> <ul style="list-style-type: none"> - TEPELNĚIZOLAČNÍ PUR PANEL <p>SOUČINITEL PROSTUPU TEPLA CELÝCH DVEŘÍ MAX. $U_w=1,5W/m^2K$</p>	1	0	0	-	1 KS

NOVÝ PRVEK 1.3.2021

VELIKOST STAVEBNÍHO OTVORU PŘED VÝROBOU NUTNO PŘEMĚŘIT

OCELOVÝ SVAŘOVANÝ KASTLÍK PRAHU:

- PROFIL UPE 400
- PROFIL L60/40/7
- PL 100x100x10



±0.000=241.80m B.p.v.

<p>OBJEDNATEL: Správa služeb hl. města Prahy Kundratka 1951/19 180 00, Praha 8</p>		<p>ANIMO Praha akciová společnost</p> <p>U Mezniku 144, 104 00 Praha 10 - Hájek Tel.: 777 135 777, e-mail: info@animopraha.cz</p>
<p>MULTIFUNKČNÍ BUDOVA PRO SKLAD HUMANITÁRNÍHO MATERIÁLU A STŘELNICE, PRAHA 8, KUNDRATKA 19</p>		<p>DATUM 4 / 2021 MĚŘÍTKO 1:10</p>
<p>DETAIL PRAHU U VRAT DO 1.NP</p>		<p>STUPEŇ PROVÁDĚCÍ DOKUMENTACE Č. VÝKRESU DET.3</p>

REKAPITULACE STAVBY

Kód: 2019_5_ZL

Stavba: Multifunkční budova Prosek - Změnové listy

KSO
Místo:CC-CZ:
Datum:

10.6.2020

Zadavatel:

IC:
DIČ:

Zhotovitel:

IC:
DIČ:

Projektant:

IC:
DIČ:

Zpracovatel:

IC:
DIČ:

Poznámka:

Soupis prací je sestaven s využitím Cenové soustavy ÚRS. Položky, které pochází z této cenové soustavy, jsou ve sloupci 'Cenová soustava' označeny popisem 'CS ÚRS' a úrovní příslušného kalendářního pololetí. Veškeré další informace vymezující popis a podmínky použití těchto položek z Cenové soustavy, které nejsou uvedeny přímo v soupisu prací, jsou neomezeně dále k dispozici na www.cs-urs.cz, sekce Cenové a technické podmínky.

Cena bez DPH

321 441,30

DPH základní
sniženáSazba daně
21,00%
15,00%Základ daně
321 441,30
0,00Vyše daně
67 502,67
0,00

Cena s DPH

v CZK

388 943,97

REKAPITULACE OBJEKTŮ STAVBY A SOUPISŮ PRACÍ

Kód: 2019_5_ZL

Stavba: Multifunkční budova Prosek - Změnové listy

Místo:

Datum:

10.6.2020

Zadavatel:

Projektant:

Zhotovitel:

Zpracovatel:

Kód	Popis	Cena bez DPH [CZK]	Cena s DPH [CZK]	Typ
Náklady stavby celkem		321 441,30	388 943,98	
ZL_05	Díličí cenové nabídky na práce vyvolané změnou projektu nebo žádostí investora			STA
D1_1-D9	ZMĚNA 1 - Kamenný obklad vstupu	22 321,70	27 009,26	Soupis
D1_1-D9	ZMĚNA 2 - Úprava vstupu do střelnice z prostoru OPZ2	80 165,75	97 000,56	Soupis
D1_1-D9	ZMĚNA 3 - Úprava prahu průmyslových vrat	65 812,55	79 633,19	Soupis
D1_1-D9	ZMĚNA 4 - Revize skladu pohonných hmot v 1.NP	153 141,30	185 300,97	Soupis



KRYCÍ LIST SOUPISU PRACÍ

Stavba:
Multifunkční budova Prosek

Objekt:
D1_1-D9 - Stavební - Dotazy 2019_11_29 - Kamenný obklad vstupu

KSO:
Místo: Praha

CC-CZ:
Datum:

Zadavatel:
Správa služeb hl. města Prahy, Kunderatka 19

IC:
DIČ:

Cena bez DPH 22 321,70

	Základ daně	Sazba daně	Výše daně
DPH základní	22 321,70	21,00%	4 687,56
snížená	0,00	15,00%	0,00
zakl. přenesená	0,00	21,00%	0,00
sníž. přenesená	0,00	15,00%	0,00
nulová	0,00	0,00%	0,00

Cena s DPH v CZK 27 009,26

REKAPITULACE ČLENĚNÍ SOUPISU PRACÍ

Stavba:
Multifunkční budova Prosek

Objekt:
D1_1-D9 - Stavební - Dotazy 2019_11_29 - Kamenný obklad vstupu

Místo: Praha

Datum:

Kód dílu - Popis Cena celkem [CZK]

Kód dílu - Popis	Cena celkem [CZK]
ODPOČTY	2 432,64
62 - Úprava povrchů vnější	2 428,50
99 - Přesuny hmot a suti	4,14

Kód dílu - Popis	Cena celkem [CZK]
PŘÍPOČTY	0,00
62 - Úprava povrchů vnější	0,00
99 - Přesuny hmot a suti	0,00

CELKEM 2 432,64

SKUTEČNOST	ROZDÍL
0,00	-2 432,64
0,00	-2 428,50
0,00	-4,14
24 754,34	24 754,34
24 679,80	24 679,80
74,54	74,54
24 754,34	CELKEM ZMĚNOVÝ LIST 22 321,70

SOUPIS PRACÍ

Stavba: Multifunkční budova Prosek

Objekt: D1_1-D9 - Stavební - Dotazy 2019_11_29 - Kamenný obklad vstupu

Soupis: Místo: Praha

Datum:

PČ	Typ	Kód	Popis	MJ	Množství	J.cena [CZK]	Cena celkem [CZK]	Cenová soustava
----	-----	-----	-------	----	----------	--------------	-------------------	-----------------

ODPOČTY

2 432,64

D 62		Úprava povrchů vnější		2 428,50				
153	K	622531021	Tenkovrstvá silikonová zrnitá omítka tl. 2.0 mm včetně penetrace vnějších stěn (2,15+4,05+0,5-2*0,14)*(3,47-0,84)-(4,05*1,3)	m2	11,62	209,00	2 428,50	CS ÚRS 2019 01
D 99		Přesuny hmot a suti		4,14				
216	K	998011002	Přesun hmot pro budovy zděné v do 12 m	t	0,035	118,80	4,14	CS ÚRS 2019 01

PŘÍPOČTY

0,00

D 62		Úprava povrchů vnější		0,00				
X01	K	782141113	Montáž obkladů stěn z dlaždic betonových přes 12 do 19 ks/m2 kladených do malty (2,15+4,05+0,5-2*0,14)*(3,47-0,84)-(4,05*1,3)	m2	0,000	1 240,00	0,00	CS ÚRS 2019 01
X02	M	ZmL_05-X01	limitace kamene - betonový obklad Grenada 1 11,819*1,08	m2	0,000	818,50	0,000	CS ÚRS 2018 01
D 99		Přesuny hmot a suti		0,00				
216	K	998011002	Přesun hmot pro budovy zděné v do 12 m	t	0,000	118,80	0,00	CS ÚRS 2019 01

SKUTEČNOST			ROZDÍL		
0,00			-2 432,64		
0,00			-2 428,50		
0,000	209,00	0,00	-11,620	209,00	-2 428,50
0,00			-4,14		
0,000	118,80	0,00	-0,035	118,80	-4,14
24 754,34			24 754,34		
24 879,80			24 679,80		
11,620	1 240,00	14 408,30	11,620	1 240,00	14 408,30
12,549	818,50	10 271,49	12,549	818,50	10 271,49
74,54			74,54		
0,627	118,80	74,54	0,627	118,80	74,54

KRYCÍ LIST SOUPISU PRACÍ

Stavba:

Multifunkční budova Prosek

Objekt:

D1_1-D9 - Stavební - Dotazy 2019_11_29 - Úprava vstupu do střešnice z prostoru OP22

KSO:

Místo:

Praha

CC-CZ:

Datum:

Zadavatel:

Správa služeb hl. města Prahy, Kunderatka 19

IC:

DIČ:

Cena bez DPH

80 165,75

	Základ daně	Sazba daně	Výše daně
DPH základní	80 165,75	21,00%	16 834,81
snižena	0,00	15,00%	0,00
zákl. přenesená	0,00	21,00%	0,00
sniž. přenesená	0,00	15,00%	0,00
nulová	0,00	0,00%	0,00

Cena s DPH

v CZK

97 000,56

REKAPITULACE ČLENĚNÍ SOUPISU PRACÍ

Stavba:

Multifunkční budova Prosek

Objekt:

D1_1-D9 - Stavební - Dotazy 2019_11_29 - Úprava vstupu do střešnice z prostoru OP22

Místo:

Praha

Datum:

Kód dílu - Popis

Cena celkem [CZK]

ODPOČTY

0,00

PŘÍPOČTY

0,00

1 - Zemní práce	0,00
2 - Zakládání	0,00
3 - Svislé a kompletní konstrukce	0,00
32 - Zdi přehradní a opěrné	0,00
4 - Vodorovné konstrukce	0,00
62 - Úprava povrchů vnější	0,00
99 - Přesuny hmot a sutí	0,00
712 - Povlakové krytiny	0,00
713 - Izolace tepelné	0,00
764 - Konstrukce klempířské	0,00
766 - Konstrukce truhlářské - plastové	0,00
767 - Konstrukce zámečnické	0,00

CELKEM

0,00

SKUTEČNOST	ROZDÍL
0,00	0,00
80 165,75	80 165,75
8 370,02	8 370,02
1 194,06	1 194,06
3 580,33	3 580,33
19 239,74	19 239,74
2 752,50	2 752,50
3 274,43	3 274,43
1 087,65	1 087,65
3 153,64	3 153,64
942,26	942,26
3 111,13	3 111,13
29 512,00	29 512,00
3 988,00	3 988,00
80 165,75	80 165,75
CELKEM ZMĚNOVÝ LIST	80 165,75

SOUPIS PRACÍ

Stavba: Multifunkční budova Prosek

Objekt: D1_1-D9 - Stavební - Dotazy 2019_11_29 - Úprava vstupu do střešnice z prostoru OPZ2

Místo: Praha

Datum:

PČ	Typ	Kód	Popis	MJ	Množství	J.cena [CZK]	Cena celkem [CZK]	Cenová soustava
ODPOČTY							0,00	
PŘÍPOČTY							0,00	
D	1		Zemní práce				0,00	
17	K	132401201	Hloubení rýh š do 2000 mm v hornině tř. 5	m3	0,000	484,40	0,00	CS ÚRS 2019 01
			Opěrná zed OZ2 - prodloužení o 1,3m 1,3*2*3					
24	K	161101103	Svislé přemístění výkopku z horniny tř. 1 až 4 hl výkopu do 6 m	m3	0,000	31,30	0,00	CS ÚRS 2019 01
31	K	162701105	Vodorovné přemístění do 10000m výkopku/sypaniny z horniny tř. 1 až 4	m3	0,000	302,10	0,00	CS ÚRS 2019 01
32	K	162701109	Příplatek k vodorovnému přemístění výkopku/sypaniny z horniny tř. 1 až 4 ZKD 1000 m přes 10000 m	m3	0,000	2,60	0,00	CS ÚRS 2019 01
36	K	171201211	Poplatek za uložení stavebního odpadu - zeminy a kameniva na skládce	t	0,000	156,30	0,00	CS ÚRS 2019 01
D	2		Zakládání				0,00	
48	K	271572211	Podšyp pod základové konstrukce se zhuštěným z netříděného štěrkopísku	m3	0,000	936,50	0,00	CS ÚRS 2019 01
			Opěrná zed OZ2 - prodloužení o 1,3m 1,3*1,1*0,2					
49	K	273323611	Základové desky ze ŽB pro konstrukce bílých van tř. C 30/37	m3	0,000	3 184,60	0,00	CS ÚRS 2019 01
			Opěrná zed OZ2 - prodloužení o 1,3m 1,3*1,1*0,15					
52	K	273362021	Výztuž základových desek svařovanými sítěmi Kari	t	0,000	28 335,60	0,00	CS ÚRS 2019 01
			Opěrná zed OZ2 - prodloužení o 1,3m 1,3*1,1*0,006					
D	3		Svislé a kompletní konstrukce				0,00	
72	K	311351121	Zřízení oboustranného bednění nosných nadzákladových zdí	m2	0,000	578,20	0,00	CS ÚRS 2019 01
			Opěrná zed OZ2 - prodloužení o 1,3m 1,3*3*2					
73	K	311351122	Odstranění oboustranného bednění nosných nadzákladových zdí	m2	0,000	104,20	0,00	CS ÚRS 2019 01
78	K	317168052	Překlad keramický vysoký v 238 mm dl 1250 mm	kus	0,000	421,00	0,00	CS ÚRS 2019 01
78	K	317168052	Překlad keramický vysoký v 238 mm dl 1250 mm	kus	0,000	421,00	0,00	CS ÚRS 2019 01
67	K	311235121	Zdivo jednovrstvé z cihel broušených do P10 na tenkovrstvou maltu tl 200 mm	m2	0,000	1 131,30	0,00	CS ÚRS 2019 01
90	K	342291131	Ukotvení příček k betonovým konstrukcím plochými kotvami	m	0,000	120,80	0,00	CS ÚRS 2019 01
69	K	311237111	Zdivo jednovrstvé tepelně izolační z cihel broušených na tenkovrstvou maltu U přes 0,26 do 0,30 W/m2K tl zdiva 300 mm	m2	0,000	1 291,80	0,00	CS ÚRS 2019 01
			1,46*0,25*2					

SKUTEČNOST			ROZDÍL		
0,00			0,00		
80 165,75			80 165,75		
8 370,02			8 370,02		
7,800	484,40	3 778,32	7,800	484,40	3 778,32
7,800	31,30	244,14	7,800	31,30	244,14
7,800	302,10	2 356,38	7,800	302,10	2 356,38
15,600	2,60	40,56	15,600	2,60	40,56
12,480	156,30	1 950,62	12,480	156,30	1 950,62
1 194,06			1 194,06		
0,286	936,50	267,84	0,286	936,50	267,84
0,215	3 184,60	683,10	0,215	3 184,60	683,10
0,009	28 335,60	243,12	0,009	28 335,60	243,12
3 580,33			3 580,33		
7,800	578,20	4 509,96	7,800	578,20	4 509,96
7,800	104,20	812,76	7,800	104,20	812,76
2,000	421,00	842,00	2,000	421,00	842,00
2,000	421,00	842,00	2,000	421,00	842,00
1,320	1 131,30	1 493,32	1,320	1 131,30	1 493,32
2,500	120,80	302,00	2,500	120,80	302,00
0,730	1 291,80	943,01	0,730	1 291,80	943,01

D	32	Zdi přehradní a opěrné				0,00			
91	K	327323128	Opěrné zdi a valy ze ŽB tř. C 30/37	m3	0,000	3 273,20	0,00	CS ÚRS 2019 01	
			Opěrná zeď OZ2 - prodloužení o 1,3m 1,3*0,4*0						
92	K	327351211	Bednění opěrných zdí a valů svislých i skloněných zřízení	m2	0,000	651,10	0,00	CS ÚRS 2019 01	
			Opěrná zeď OZ2 - prodloužení o 1,3m 1,3*4,0*2						
93	K	327351221	Bednění opěrných zdí a valů svislých i skloněných odstranění	m2	0,000	104,20	0,00	CS ÚRS 2019 01	
95	K	327361006	Výztuž opěrných zdí a valů D 12 mm z betonářské oceli 10 505	t	0,000	27 502,20	0,00	CS ÚRS 2019 01	
D	4	Vodorovné konstrukce				0,00			
99	K	411321616	Stropy deskové ze ŽB tř. C 30/37	m3	0,000	3 172,100	0,00	CS ÚRS 2019 01	
			2,09*1,46*0,1						
101	K	411351011	Zřízení bednění stropů deskových tl do 25 cm bez podpěrné kce	m2	0,000	515,70	0,00	CS ÚRS 2019 01	
			1,73*1,16+0,1*(1,46*2+2,09)						
102	K	411351012	Odstranění bednění stropů deskových tl do 25 cm bez podpěrné kce	m2	0,000	104,20	0,00	CS ÚRS 2019 01	
104	K	411354313	Zřízení podpěrné konstrukce stropů výšky do 4 m tl do 25 cm	m2	0,000	78,10	0,00	CS ÚRS 2019 01	
			1,73*1,16						
105	K	411354314	Odstranění podpěrné konstrukce stropů výšky do 4 m tl do 25 cm	m2	0,000	36,50	0,00	CS ÚRS 2019 01	
D	62	Úprava povrchů vnější				0,00			
122	K	6113131301	Cementový postřik vnitřních pilířů nebo sloupů nanášený celoplošně strojně	m2	0,000	52,10	0,00	CS ÚRS 2019 01	
			1,1*1,25*2+1,5*0,8*2+2*0,8						
126	K	612321321	Vápenocementová omítka hladká jednovrstvá vnitřních stěn nanášená strojně	m2	0,000	224,00	0,00	CS ÚRS 2019 01	
153	K	622531021	Tenkovrstvá silikonová zrnitá omítka tl. 2,0 mm včetně penetrace vnějších stěn	m2	0,000	209,00	0,00	CS ÚRS 2019 01	
D	99	Přesuny hmot a suti				0,00			
216	K	998011002	Přesun hmot pro budovy zděné v do 12 m	t	0,000	118,80	0,00	CS ÚRS 2019 01	
D	712	Povlakové krytiny				0,00			
227	K	712311101	Provedení povlakové krytiny střech do 10° za studena lakem penetračním nebo asfaltovým	m2	0,000	34,40	0,00	CS ÚRS 2019 01	
228	K	712811101	Provedení povlakové krytiny vytažením na konstrukce za studena nátěrem penetračním	m2	0,000	31,30	0,00	CS ÚRS 2019 01	
229	M	111631500	lak penetrační asfaltový	t	0,000	3 646,10	0,00	CS ÚRS 2019 01	
230	K	712331111	Provedení povlakové krytiny střech do 10° podkladní vrstvy pásy na suchu samolepící	m2	0,000	70,80	0,00	CS ÚRS 2019 01	
231	K	712831101	Provedení povlakové krytiny vytažením na konstrukce pásy na suchu AIP, NAIP nebo tkaninou	m2	0,000	75,00	0,00	CS ÚRS 2019 01	
232	M	62852-R04	pás elasterobitumenový (modifikovaný SBS) podkladní hydroizolační s nosnou vložkou s vysokou odolností, tl 3,0 mm, za studena samolepící, včetně kotev	m2	0,000	130,20	0,00	CS ÚRS 2019 01	
233	K	712341559	Provedení povlakové krytiny střech do 10° pásy NAIP přitavením v plné ploše	m2	0,000	86,50	0,00	CS ÚRS 2019 01	
234	K	71284-R01	Provedení povlakové krytiny vytažením na konstrukce pásy přitavením a mechanickým přikotvením NAIP vč. dodávky kotevních prvků	m2	0,000	91,70	0,00	CS ÚRS 2019 01	
235	M	62810-R01	pás elasterobitumenový (modifikovaný SBS) hydroizolační natavovací se skelnou nosnou a Al vložkou, s horní plochou termicky aktivovatelnou. tl. 3,8	m2	0,000	124,00	0,00	CS ÚRS 2019 01	

			19 239,74			19 239,74			
			2,080	3 273,20	6 808,26	2,080	3 273,20	6 808,26	
			10,400	651,10	6 771,44	10,400	651,10	6 771,44	
			10,400	104,20	1 083,68	10,400	104,20	1 083,68	
			0,166	27 502,20	4 576,37	0,166	27 502,20	4 576,37	
					2 752,50			2 752,50	
			0,305	3 172,10	967,93	0,305	3 172,10	967,93	
			2,508	515,70	1 293,27	2,508	515,70	1 293,27	
			2,508	104,20	261,31	2,508	104,20	261,31	
			2,007	78,10	156,73	2,007	78,10	156,73	
			2,007	36,50	73,25	2,007	36,50	73,25	
					3 274,43			3 274,43	
			6,750	52,10	351,68	6,750	52,10	351,68	
			6,750	224,00	1 512,00	6,750	224,00	1 512,00	
			6,750	209,00	1 410,75	6,750	209,00	1 410,75	
					1 067,65			1 067,65	
			8,987	118,80	1 067,65	8,987	118,80	1 067,65	
					3 153,64			3 153,64	
			3,051	34,40	104,97	3,051	34,40	104,97	
			1,692	31,30	52,96	1,692	31,30	52,96	
			0,009	3 646,10	34,59	0,009	3 646,10	34,59	
			3,051	70,80	216,04	3,051	70,80	216,04	
			1,692	75,00	126,90	1,692	75,00	126,90	
			5,123	130,20	667,00	5,123	130,20	667,00	
			3,051	86,50	263,95	3,051	86,50	263,95	
			1,692	91,70	155,16	1,692	91,70	155,16	
			5,123	124,00	635,24	5,123	124,00	635,24	

236	M	62852-R03	po elastomeru tlumivý modifikovaný vrchní hydroizolační natavovací s polyesterovou nosnou vložkou, s přírodním břídlivým posypem a zvýšenou odolností tl. 5,0 mm	m2	0,000	158,30	0,00	CS ÚRS 2019 01
239	K	998712202	Přesun hmot procentní pro krytiny povlakové v objektech v do 12 m	%	0,028	0,00	0,00	CS ÚRS 2019 01
D 713			Izolace tepelné				0,00	
256	K	713141131	Montáž izolace tepelné střešních plochých lepené za studena plně 1 vrstvou rohoží, pásů, dílců, desek	m2	0,000	70,80	0,00	CS ÚRS 2019 01
257	M	28375990	deska EPS 150 pro trvalé zatížení v tlaku (max. 3000 kg/m2) tl 140mm	m2	0,000	211,50	0,00	CS ÚRS 2019 01
264	K	998713202	Přesun hmot procentní pro izolace tepelné v objektech v do 12 m	%	0,032	0,00	0,00	CS ÚRS 2019 01
D 764			Konstrukce klempířské				0,00	
X01	K	ZmL_05-X01	Oplechování atiky z lakovaného zinkovaného plechu tl.0,6 mm, rš cca 450 mm, připojené plechem tl.1,5 mm, D+M	m	0,000	698,00	0,00	CS ÚRS 2019 01
296	K	998764202	Přesun hmot procentní pro konstrukce klempířské v objektech v do 12 m	%	0,013	0,00	0,00	CS ÚRS 2019 01
D 766			Konstrukce truhlářské - plastové				0,00	
X02	K	ZmL_05-X02	Dveře A17 - plastové vchodové dveře OPZ2 - D+M	kus	0,000	29 512,00	0,00	CS ÚRS 2019 01
D 767			Konstrukce zámečnické				0,00	
X03	K	ZmL_05-X03	Ocelová patka Z33 - D+M	kus	0,000	1 984,00	0,00	CS ÚRS 2019 01
			-včetně příslušenství					
			-včetně kotvení a kotvicího materiálu					
			-včetně zinkování					

5,123	158,30	810,95	5,123	158,30	810,95
0,028	3 067,74	85,90	0,028	3 067,74	85,90
942,26			942,26		
3,051	70,80	216,04	3,051	70,80	216,04
3,296	211,50	697,00	3,296	211,50	697,00
0,032	913,04	29,22	0,032	913,04	29,22
3 111,13			3 111,13		
4,400	698,00	3 071,20	4,400	698,00	3 071,20
0,013	3 071,20	39,93	0,013	3 071,20	39,93
29 512,00			29 512,00		
1,000	29 512,00	29 512,00	1,000	29 512,00	29 512,00
3 968,00			3 968,00		
2,000	1 984,00	3 968,00	2,000	1 984,00	3 968,00

KRYCÍ LIST SOUPISU PRACÍ

Stavba:
Multifunkční budova Prosek

Objekt:
D1_1-D9 - Stavební - Dotazy 2019_11_29 - Úprava prahu průmyslových vrat

KSO:
Místo: Praha

CC-CZ:
Datum:

Zadavatel:
Správa služeb hl. města Prahy, Kunderatka 19

IC:
DIČ:

Cena bez DPH 65 812,55

	Základ daně	Sazba daně	Výše daně
DPH základní	65 812,55	21,00%	13 820,64
snižená	0,00	15,00%	0,00
zákl. přenesená	0,00	21,00%	0,00
sniž. přenesená	0,00	15,00%	0,00
nulová	0,00	0,00%	0,00

Cena s DPH v CZK 79 633,19

REKAPITULACE ČLENĚNÍ SOUPISU PRACÍ

Stavba:
Multiúčková budova Prosek

Objekt:
D1_1-D9 - Stavební - Dotazy 2019_11_29 - Úprava prahu průmyslových vrat

Místo: Praha

Datum:

Kód dílu - Popis	Cena celkem [CZK]
ODPOČTY	0,00
PŘÍPOČTY	0,00
713 - Izolace tepelné	0,00
767 - Konstrukce zámečnické	0,00
CELKEM	0,00

SKUTEČNOST	ROZDÍL
0,00	0,00
65 812,55	65 812,55
11 335,55	11 335,55
54 477,00	54 477,00
65 812,55	CELKEM ZMĚNOVÝ LIST 65 812,55

SOUPIS PRACÍ

Stavba: Multifunkční budova Prosek

Objekt: D1_1-D9 - Stavební - Dotazy 2019_11_29 - Úprava prahu průmyslových vrat

Místo: Praha

Datum:

PČ	Typ	Kód	Popis	MJ	Množství	J.cena [CZK]	Cena celkem [CZK]	Cenová soustava
ODPOČTY							0,00	
PŘÍPOČTY							0,00	
D		713	Izolace tepelné				0,00	
X04	K	ZmL_05-X04	Relizace foukané grafitové izolace dle PD	kus	0,000	11 335,55	0,00	CS ÚRS 2019 01
	VV		-včetně příslušenství					
	VV		- manipulace, doprava					
D		767	Konstrukce zámečnické				0,00	
X05	K	ZmL_05-X05	Ocelový pozinkovaný práh s výztužnými žebry - D+M	kus	0,000	54 477,00	0,00	CS ÚRS 2019 01
	VV		-včetně příslušenství					
	VV		-včetně kotvení a kotvicího materiálu					
	VV		-včetně zinkování					

SKUTEČNOST			ROZDÍL		
65 812,55			65 812,55		
65 812,55			65 812,55		
11 335,55			11 335,55		
1,000	11 335,55	11 335,55	1,000	11 335,55	11 335,55
54 477,00			54 477,00		
1,000	54 477,00	54 477,00	1,000	54 477,00	54 477,00

KRYCÍ LIST SOUPISU PRACÍ

Stavba:

Multifunkční budova Prosek

Objekt:

D1_1-D9 - Stavební - Dotazy 2019_11_29 - VZT ve skladu pohonných hmot

KSO:

Místo: Praha

CC-CZ:

Datum:

Zadavatel:

Správa služeb hl. města Prahy, Kunderatka 19

IC:

DIČ:

Cena bez DPH

153 141,30

	Základ daně	Sazba daně	Výše daně
DPH základní	153 141,30	21,00%	32 159,67
snižena	0,00	15,00%	0,00
zákl. přenesená	0,00	21,00%	0,00
sniž. přenesená	0,00	15,00%	0,00
nulová	0,00	0,00%	0,00

Cena s DPH

v CZK

185 300,97

REKAPITULACE ČLENĚNÍ SOUPISU PRACÍ

Stavba:

Multifunkční budova Prosek

Objekt:

D1_1-D9 - Stavební - Dotazy 2019_11_29 - VZT ve skladu pohonných hmot

Místo:

Praha

Datum:

Kód dílu - Popis

Cena celkem [CZK]

ODPOČTY 0,00

PŘÍPOČTY 0,00

741 - Elektroinstalace 0,00

751 - Vzduchotechnika 0,00

CELKEM 0,00

SKUTEČNOST	ROZDÍL
0,00	0,00
153 141,30	153 141,30
144 894,00	144 894,00
8 247,30	8 247,30
153 141,30	CELKEM ZMĚNOVÝ LIST 153 141,30

SOUPIS PRACÍ

Stavba: Multifunkční budova Prosek

Objekt: D1_1-D9 - Stavební - Dotazy 2019_11_29 - VZT ve skladu pohonných hmot

Soupis Místo: Praha

Datum:

PČ	Typ	Kód	Popis	MJ	Množství	J.cena [CZK]	Cena celkem [CZK]	Cenová soustava
----	-----	-----	-------	----	----------	--------------	-------------------	-----------------

ODPOČTY

0,00

PŘÍPOČTY

0,00

D	Typ	Kód	Popis	MJ	Množství	J.cena [CZK]	Cena celkem [CZK]	Cenová soustava
D 741 Elektroinstalace							0,00	
X01	K	ZmL_05-EI-X01	Detekce hořlavých plynů DEGA	m	0,000	86 812,00	0,00	CS ÚRS 2019 01
X02	K	ZmL_05-EI-X02	Ovládací skříň řízení odvětrání	m	0,000	12 177,00	0,00	CS ÚRS 2019 01
X03	K	ZmL_05-EI-X03	Elektroinstalací trubka pevná 25	m	0,000	20,70	0,00	CS ÚRS 2019 01
X04	K	ZmL_05-EI-X04	Příchytka el. Trubky 25	m	0,000	5,90	0,00	CS ÚRS 2019 01
25	M	K11kk00191	1425, MONOFLEX EN 320 N PVC, SV.ŠEDÁ/RAL 7035/BEZ DRÁTU	m	0,000	34,600	0,000	CS ÚRS 2019 01
X05	K	ZmL_05-EI-X05	Elektroinstalací krabice odbočná na povrch 85x85	ks	0,000	49,00	0,00	CS ÚRS 2019 01
X06	K	ZmL_05-EI-X06	Kabel 4x1 stíněný	m	0,000	26,00	0,00	CS ÚRS 2019 01
38	M	K05d0061	CYKY 3x1,5	m	0,000	33,600	0,000	CS ÚRS 2019 01
X07	K	ZmL_05-EI-X07	Tlačítko ruční spuštění nouzové ventilace	ks	0,000	1 050,00	0,00	CS ÚRS 2019 01
X08	K	ZmL_05-EI-X08	Drobný spojovací a montážní materiál	kpl	0,000	1 770,00	0,00	CS ÚRS 2019 01
X09	K	ZmL_05-EI-X09	Práce - montáž	hod	0,000	390,00	0,00	CS ÚRS 2019 01
D 751 Vzduchotechnika							0,00	
34	K	751510042	Vzduchotechnické potrubí pozinkované spirálně vinuté D do 200 mm	m	0,000	831,30	0,00	CS ÚRS 2019 01
48	K	75152102	Uchycení potrubí kruhového pomocí objímky kotvenou do betonu D do 200 mm	m	0,000	114,60	0,00	CS ÚRS 2019 01
X01	K	ZmL_VZT_X01	Gravitační mřížka 250x250 do interieru	ks	0,000	813,00	0,00	CS ÚRS 2019 01

SKUTEČNOST			ROZDÍL		
0,00			0,00		
153 141,30			153 141,30		
144 894,00			144 894,00		
1,000	86 812,00	86 812,00	1,000	86 812,00	86 812,00
1,000	12 177,00	12 177,00	1,000	12 177,00	12 177,00
20,000	20,70	414,00	20,000	20,70	414,00
70,000	5,90	413,00	70,000	5,90	413,00
10,000	34,60	346,00	10,000	34,60	346,00
10,000	49,00	490,00	10,000	49,00	490,00
35,000	26,00	910,00	35,000	26,00	910,00
45,000	33,60	1 512,00	45,000	33,60	1 512,00
1,000	1 050,00	1 050,00	1,000	1 050,00	1 050,00
1,000	1 770,00	1 770,00	1,000	1 770,00	1 770,00
100,000	390,00	39 000,00	100,000	390,00	39 000,00
8 247,30			8 247,30		
7,000	831,30	5 819,10	7,000	831,30	5 819,10
7,000	114,60	802,20	7,000	114,60	802,20
2,000	813,00	1 626,00	2,000	813,00	1 626,00