

# S M L O U V A

## o podmínkách poskytování služby připojení a dálkového dozoru prostřednictvím PCO umístěného u HZS hl. m. Prahy

### Česká republika - Hasičský záchranný sbor hlavního města Prahy

se sídlem: Praha, Sokolská 62, 121 24

IČO: 708 86 288

bankovní spojení: 19-8107881/0710

ID datové schránky: jm9aa6j

Zastoupený: plk. Ing. Luděk Prudilem, ředitelem

(„HZS“)

a

### PATROL group s.r.o.

se sídlem: Romana Havelky 4957/5b, 586 01 Jihlava

IČO: 469 81 233

DIČ: CZ46981233

zapsána v obchodním rejstříku vedeném Krajským soudem v Brně, oddíl C, vložka 8188

bankovní spojení: 19-8910600247/0100

ID datové schránky: g8ish42

Zastoupený: Ing. Pavlem Volencem, jednatelem

(„PATROL“)

a

### Zenova services s.r.o.

se sídlem: Purkyňova 2121/3, Nové Město, 110 00 Praha 1

IČO: 25051865

DIČ: CZ 25051865

zapsána v obchodní rejstříku vedeném u Městského soudu v Praze, oddíl C, vložka 91593/MSPH

ID datové schránky:

zastoupený: Tomášem Zemanem, jednatelem

(„Provozovatel EPS“)

(společně jako „strany smlouvy“)

### Preambule

1. PATROL a HZS uzavřeli dne 1. 7. 2020 smlouvu o spolupráci („smlouva o spolupráci“), jejímž předmětem je závazek PATROL vybudovat pult centralizované ochrany („PCO“) pro připojení elektrické požární signalizace („EPS“) instalovaných v objektech na území hl. m. Prahy, včetně závazku zajistit služby provozu PCO a poskytovat Provozovatelům EPS připojení jejich objektů do PCO a následný přenos signálu z EPS těchto objektů na PCO. HZS se ve smlouvě o spolupráci zavázal umožnit společnosti PATROL brát užítky spojené s poskytováním připojení Provozovatelů EPS do PCO.
2. Provozovatel EPS a PATROL uzavřeli dne 1.1.2021 smlouvu o připojení („smlouva o připojení“), na základě které probíhá v současné době trvalé střežení objektu THS Valeo, ul. Služeb 609/4, Praha 10 („objekt“) prostřednictvím PCO umístěného a nepřetržitě obsluhovaného na krajském operačním a informačním středisku („KOPIS“) HZS. Vzhledem k

tomu, že platnost smlouvy o připojení zanikla dohodou Provozovatele EPS a PATROLU, dohodli se strany smlouvy, z důvodu kontinuity zajištění služby trvalého střežení, na nové smlouvě o poskytování služby připojení a dálkového dozoru prostřednictvím PCO umístěného u HZS hl. m. Prahy za podmínek níže uvedených:

## I. Předmět smlouvy

Předmětem smlouvy je zajištění trvalého střežení pro

- a) již připojené objektové ZDP k elektrické požární signalizaci EPS Provozovatele EPS v objektu, k zařízení PCO provozovaného PATROL, umístěného a nepřetržitě obsluhovaného na KOPIS HZS a zajištění služby připojení PCO a následného přenosu signálu z EPS Provozovatele EPS na PCO a
- b) poskytování služby dálkového dozoru HZS za využití PCO provozovaného PATROL a návazné zajišťování výjezdu jednotek požární ochrany („**PO**“) dle požárně poplachového plánu hl. m. Prahy („**služba PCO HZS hl. m. Prahy**“).

## II. Místa plnění

Místa plnění předmětu této smlouvy jsou:

- a) objekt, kde se nachází ústředna EPS a objektové ZDP.
- b) KOPIS HZS, kde se nachází zařízení PCO.
- c) dohledové centrum PATROL, kde se nachází dozоровé zařízení PCO.

## III. Vzájemná práva a povinnosti Provozovatele EPS a PATROL

### A. Povinnosti Provozovatele EPS vůči PATROL

1. Provozovatel EPS prohlašuje, že objekt je v souladu s technickými a organizačními podmínkami danými Pokynem generálního Hasičského záchranného sporu České republiky č. 40/2018 („**Pokyn GR**“), uvedenými v příloze č. 2 této smlouvy, včetně následujících podmínek:
  - a) EPS je provozována v souladu s požárně bezpečnostním řešením objektu a splňuje požadavky ČSN EN 54-12, v aktuálním znění;
  - b) Objektové ZDP je nainstalované oprávněnou osobou a je kompatibilní s provozovaným PCO u HZS;
  - c) Dle zákona č. 133/1985 Sb., o požární ochraně, ve znění pozdějších předpisů, v návaznosti na vyhlášku č. 246/2001 Sb., o stanovení podmínek požární bezpečnosti a výkonu státního požárního dozoru (vyhláška o požární prevenci), ve znění vyhlášky č. 221/2014 Sb., Provozovatel EPS obstarává a zabezpečuje požárně bezpečnostní zařízení a udržuje je v provozuschopném stavu;
  - d) Má instalován klíčový trezor požární ochrany a v objektu zaveden systém generálního klíče pro přístup jednotky PO do všech střežených prostor objektu;
  - e) Má instalováno obslužné pole požární ochrany („**OPPO**“) poblíž vstupu do objektu;
  - f) Pokud není ústředna EPS do 10 m od vstupu do objektu, má instalováno informační tablo, nebo podružnou ústřednu EPS podávající jednotce PO informace o místě požárního poplachu v objektu.
2. Na připojenou EPS byl zpracován projekt ZDP a dále byl HZS vydán souhlas k připojení objektu na PCO.
3. Provozovatel EPS je srozuměn s tím, že připojení EPS prostřednictvím ZDP na PCO nezbavuje Provozovatele EPS povinností stanovených právními předpisy a normativními požadavky.

4. Provozovatel EPS je srozuměn s tím, že plně hradí škody způsobené jeho neodborným zásahem do objektového ZDP. Odpovědnost za ostatní škody se řídí dalšími ustanoveními této smlouvy, nebo příslušnými právními předpisy upravujícími obecnou odpovědnost za škodu.
5. Provozovatel EPS dále prohlašuje, že:
  - a) instalace potřebného technického vybavení připojované EPS a ZDP je zajištěna v rozsahu schváleného projektu ZDP;
  - b) zajistí na vlastní náklady dodávku elektrické energie pro provoz ZDP;
  - c) zpracoval seznam osob určených k předávání informací v pracovní a mimopracovní době a tyto osoby seznámil se základními funkcemi ústředny EPS;
  - d) písemně vyrozumí PATROL o všech změnách týkajících se bezprostředně provozu připojeného objektu z hlediska požární bezpečnosti a ovlivňujících službu zařízení PCO;
  - e) bude udržovat EPS a část příslušející k rozhraní ZDP v provozuschopném stavu dle platných předpisů a zajišťovat jejich maximální spolehlivost, aby se v maximální míře předcházelo nežádoucím planým poplachům;
  - f) oznámí PATROL zahájení prací nebo zásahů do systému, které by mohly způsobit signál „POŽÁR“, a po ukončení prací a opětovné připojení objektu ke střežení provede funkční zkoušku ZDP. Provozovatel EPS je srozuměn s tím, že odpovědnost za střežení objektu přechází v takovém případě na něj;
  - g) včas informuje PATROL o předpokládaném i částečném vypnutí EPS za účelem její opravy nebo revize a následně o jejím znovuvvedení do provozu. Provozovatel EPS je srozuměn s tím, že odpovědnost za střežení objektu přechází v takovém případě na něj;
  - h) bude provozovat EPS včetně objektového zařízení ZDP v souladu s touto smlouvou, platnými právními a technickými předpisy;
  - i) bude řádně hradit faktury oprávněně vystavené PATROL za služby poskytované v souladu s touto smlouvou;

#### B. Povinnosti PATROL vůči Provozovateli EPS

1. PATROL se zavazuje, že:
  - a) bude po dobu režimu „TRVALÝ PROVOZ“ zajišťovat pro HZS dostupnost služby PCO HZS hl. m. Prahy prostřednictvím modulu Spojář v informačním systému Výjezd Hasičského záchranného sboru České republiky;
  - b) bude aktualizovat nastavení informačního systému Výjezd Hasičského záchranného sboru České republiky podle změn nastavení připojovaných EPS;
  - c) bude aktualizovat údaje o střeženém objektu v databázi zařízení PCO; aktualizaci provede na základě podkladů o změnách objektu předaných PATROL Provozovatelem EPS (jedná se zejm. o změnu kontaktních osob, změny konfigurace EPS, změny názvů a rozsahu chráněných prostor apod.);
2. PATROL bude používat homologovaný PCO, odpovídající platným právním a technickým předpisům.
3. PATROL nepřebírá hmotnou ani jinou odpovědnost za chráněný majetek Provozovatele EPS, včetně EPS v objektu. PATROL neodpovídá za škody vzniklé technickou poruchou, selháním zařízení nebo přenosového prostředí.

#### C. Cenové podmínky a úhrada za služby poskytované Provozovateli EPS ze strany PATROL

1. Provozovatel EPS zaplatí PATROL za zajišťování připojení v režimu „TRVALÝ PROVOZ“ smluvní cenu ve výši **400 Kč bez DPH měsíčně** („cena služby poskytované PATROL“).

Cena služby poskytované PATROL bude fakturována měsíčně zpětně na základě vystavené faktury – daňového dokladu. Variabilním symbolem je číslo faktury. Fakturu – daňový doklad vystaví PATROL vždy k poslednímu dni v měsíci. Doba splatnosti faktury činí 30 dní.

Na daňovém dokladu bude rovněž uvedeno číslo této smlouvy 620 414 87 a výše uvedená splatnost.

Cena služby poskytované PATROL bude fakturována od prvního dne měsíce následujícího po měsíci, ve kterém byla tato smlouva uzavřena.

2. Smluvní strany se výslovně dohodly, že PATROL je oprávněn cenu služby poskytované PATROL podle této smlouvy upravovat podle meziročního nárůstu indexu spotřebitelských cen vyhlášeného Českým statistickým úřadem za uplynulý kalendářní rok. Toto ujednání se týká i zjištěné deflace. K úpravě ceny služby poskytované PATROL podle shora uvedeného ujednání dojde vždy od následujícího měsíce poté, co bude vyhlášen inflační index ČSÚ.
3. Úrok z prodlení za nedodržení termínu splatnosti faktury činí 0,02 % z neuhrazené částky za každý den prodlení od ukončení data splatnosti faktury.
4. Fakturační adresa Provozovatele EPS:  
Zenova services s.r.o.  
Purkyňova 2121/3  
110 00 Praha
5. Faktury vystavené PATROL musí obsahovat všechny náležitosti daňového dokladu dle platných právních předpisů.

#### **IV.**

##### **Vzájemná práva a povinnosti Provozovatele EPS a HZS**

###### **A. Povinnosti Provozovatele EPS vůči HZS**

1. Ústředna připojené EPS v režimu „TRVALÝ PROVOZ“ nemusí být trvale obsluhována; musí však být trvale obsluhována alespoň dvěma proškolenými osobami Provozovatele EPS po dobu zkoušky, poruchy, výpadku, opravy, kontroly, servisu, revize a nuceného odstavení připojené EPS, ZDP nebo PCO.  
  
Provozovatel EPS odpovídá za střežení objektu a za provoz připojené EPS po dobu zkoušky, poruchy, výpadku, opravy, kontroly, servisu, revize a nuceného odstavení připojené EPS, ZDP nebo PCO.
2. Provozovatel EPS splnil všeobecné a technické podmínky pro připojení na službu PCO HZS hl. m. Prahy.
3. V bezprostřední blízkosti ústředny připojené EPS musí být uložena dokumentace vypracovaná podle čl. 4.6.5 písm. e) ČSN 73 0875, která umožní zasahující jednotce HZS, případně obsluze ústředny EPS neprodleně určit místo vzniku požáru, a to pouze z informací na displeji ústředny EPS, resp. na základě údajů přenášených ZDP.
4. Dle vyhlášky Ministerstva vnitra č. 246/2001 Sb., o požární prevenci, ve znění pozdějších předpisů, musí mít Provozovatel EPS smluvně zajištěno provádění periodických kontrol a zákonných revizí veškerých v objektu instalovaných požárně bezpečnostních zařízení, včetně instalovaného objektového ZDP, a to osobou s příslušným oprávněním.
5. Připojení EPS prostřednictvím ZDP na PCO nezbavuje Provozovatele EPS povinností stanovených právními předpisy a normativními požadavky.
6. Provozovatel EPS se dále zavazuje, že:
  - a) poskytne informace související s provedením hasebního zásahu – schématické plánky střežených prostor s vyznačením hlásičů, uzávěry plynu, vody a elektrické energie, množství a složení uložených nebezpečných látek apod.;
  - b) zajistí, aby se alespoň jeden z pracovníků uvedených v příloze č. 1 této smlouvy dostavil do 30 minut od vyrozumění do objektu, aby mu mohl být velitelem zásahu objekt předán;

- c) uloží na místo k tomu určené u OPPO dokumentaci zdolávání požáru;
- d) v případě zkoušky, poruchy, výpadku, opravy, kontroly, servisu, revize a nuceného odstavení připojené EPS, ZDP nebo PCO zajistí trvalou obsluhu ústředny EPS;
- e) zavede HZS odsouhlasený způsob odemykání vstupních dveří, přístupů k uzávěrům médií, dveří na zásahových cestách a dále do prostor vybavených hlásiči EPS (generální klíč);
- f) umožní jednotkám PO přístup do objektu za účelem provedení zásahu, případně kontroly objektu po ohlášení stavu „VŠEOBECNÝ POPLACH“, a to odblokováním klíčového trezoru požární ochrany a použitím generálního klíče, jenž je v klíčovém trezoru uložen. Hrozí-li nebezpečí z prodlení nebo v případě nefunkčnosti klíčového trezoru je jednotka HZS oprávněna použít násilný vstup do všech prostor střeženého objektu Provozovatele EPS a provést zásah. V těchto případech odpovědnost za případnou škodu nese Provozovatel EPS, a to bez ohledu na to, zda ke škodě došlo při požárním zásahu či planém poplachu.

Z technických nebo organizačních důvodů není možný vstup předurčených jednotek PO do těchto prostor objektu: BEZ OMEZENÍ:

- g) svým konáním nebude opakovaně vyvolávat plané poplachy či poruchové stavy a bude se řídit příslušnými pokyny pro obsluhu EPS. Před zahájením činností na objektu, které mohou vyvolat stav poplach nebo porucha EPS, učiní preventivní opatření k jejich zamezení;
- h) bude řádně hradit faktury oprávněně vystavené HZS za služby poskytované v souladu s touto smlouvou (úhrada pravidelných nákladů, úhrada nákladů na výjezd v případě planého poplachu):

#### B. Povinnosti HZS vůči Provozovateli EPS

1. Při přijetí stavu „VŠEOBECNÝ POPLACH“ zajistí obsluha KOPIS HZS neprodlené vyslání sil a prostředků k zásahu na střežený objekt dle požárního poplachového plánu kraje.

Předurčenými jednotkami PO, které budou zasahovat podle požárního poplachového plánu kraje na signál „VŠEOBECNÝ POPLACH“ z EPS v objektu připojené na PCO, jsou jednotky PO HZS.

2. Po každém vstupu předurčených jednotek PO do střeženého objektu předá jednotka objekt před jeho uzavřením zástupci Provozovatele EPS. Předání objektu v případě bezeškodného průběhu provede do 30 minut od vyrozumění kontaktních osob objektu. Pokud není z jakéhokoliv důvodu možné střežený objekt takto předat, má právo objekt za sebou uzamknout a bez dalšího ho opustit.
3. V případě mimoprovozního stavu klíčového trezoru požární ochrany je předurčená jednotka PO oprávněna použít náhradní prostředky k překonání uzamčených vstupních dveří, přístupů k uzávěrům médií, dveří na zásahových cestách nebo uzamčených dveří do prostorů střežených připojenou EPS.

#### C. Cenové podmínky a úhrada za služby poskytované Provozovateli EPS ze strany HZS

1. Provozovatel EPS zaplatí HZS za služby dle této smlouvy smluvní cenu **3.135 Kč měsíčně** za trvalé střežení EPS napojeného objektu („**cena služby poskytované HZS**“). Střežení je prováděno v režimu 24/7/365 prostřednictvím KOPIS. Uvedená částka je stanovena ceníkem vydaným MV – generálním ředitelstvím HZS ČR dle Pokynu GR.

Provozovatel EPS je povinen uhradit cenu služby poskytované HZS na základě faktury (daňového dokladu), vystavené HZS vždy nejdéle do 10. dne příslušného kalendářního čtvrtletí (tj. nejdéle vždy do 10. ledna za I. čtvrtletí, 10. dubna za II. čtvrtletí, 10. července za III. čtvrtletí a 10. října za IV. čtvrtletí každého kalendářního roku). Faktura bude zaslána Provozovateli EPS prostřednictvím datové schránky a není-li zřízena, prostřednictvím provozovatele poštovních služeb na adresu sídla Provozovatele EPS uvedeného v záhlaví této smlouvy. Na faktuře bude uvedeno označení objektu. Splatnost faktury je 21 dní ode dne doručení.

V případě, že trvalé střežení bude zahájeno v průběhu kalendářního čtvrtletí, je Provozovatel EPS povinen uhradit částku ve výši odpovídající poměrné části počtu kalendářních dnů příslušného čtvrtletí na základě faktury (daňového dokladu) vystavené HZS.

2. Provozovatel EPS zaplatí HZS jednorázovou platbu **21.591 Kč za opětovné připojení objektu po změně EPS**, které si vyžádá činnosti HZS spojené s konfigurací EPS, režimem „ZKUŠEBNÍ PROVOZ“, prohlídkou objektu, posouzení projektové dokumentace EPS a ověření stanovených požadavků apod. Výše uvedená změna technických podmínek pro provedení EPS bude předmětem dodatku k této smlouvě. Platba bude součástí první faktury, která bude vystavena ze strany HZS po uzavření předmětného dodatku k této smlouvě.
3. V případě planého poplachu majícího příčinu na straně Provozovatele EPS se Provozovatel EPS zavazuje zaplatit HZS za každý uskutečněný výjezd požární jednotky k hasebnímu zásahu částku dle jednotného ceníku vydaného MV – generálním ředitelstvím HZS ČR dle Pokynu GŘ ve výši **2.955 Kč**. Platba bude provedena na základě samostatné faktury, která bude vystavena zpravidla k poslednímu dni v měsíci.
4. Veškeré ceny služeb HZS jsou platné k datu podpisu této smlouvy. Ceny služeb uvedené v předchozích odstavcích tohoto článku vychází z jednotného ceníku za poskytování služeb souvisejících s připojením EPS na PCO vydaného MV – Generálním ředitelstvím HZS ČR dle Pokynu GŘ platného v době uzavření této smlouvy. V případě změny ceníku HZS písemně oznámí Provozovateli EPS změnu výše cen služeb sjednaných v této smlouvě a datum účinnosti této změny, a to nejpozději 30 dnů před účinností této změny. Nevyjádří-li se Provozovatel EPS ke změně cen nejpozději do data její avizované účinnosti, projevuje tím konkludentně svou vůli být změnou cen vázán (tj. o změně cen služeb nebude smluvními stranami uzavírán dodatek k této smlouvě). Nebude-li však Provozovatel EPS se změnou cen služeb souhlasit, je oprávněn tuto smlouvu v souladu s čl. VI. odst. 2 smlouvy vypovědět. Po dobu výpovědní lhůty budou služby dle této smlouvy poskytovány za ceny původní, tj. schválené oběma smluvními stranami.
5. **Cenu služeb poskytovaných HZS, které byly po ukončení předchozí smlouvy (k 30.6. 2020) nadále poskytovány až do uzavření této nové smlouvy, a které dosud nebyly vyfakturovány, je provozovatel EPS povinen uhradit na základě faktury vystavené HZS nejdéle do 10 dnů od nabytí účinnosti této smlouvy. Splatnost faktury je 21 dní.**
6. Úrok z prodlení za nedodržení termínu splatnosti faktury činí 0,02 % z neuhrazené částky za každý den prodlení od ukončení data splatnosti faktury.
7. Bez ohledu na ostatní ustanovení této smlouvy je Provozovatel EPS povinen uhradit HZS smluvní pokutu ve výši 1.000 Kč pro každý případ porušení povinností stanovených v čl. IV. A. odst. 6. této Smlouvy.
8. Fakturační adresa Provozovatele EPS:

Zenova services s.r.o.  
Purkyňova 2121/3  
110 00 Praha

## V.

### Seznam kontaktních osob pro vzájemný styk smluvních stran

1. Smluvní strany určí pro vzájemný styk tyto odpovědné osoby:



2. Smluvní strany jsou oprávněny měnit odpovědné a jiné kontaktní osoby a jejich spojení, a to prostřednictvím datové schránky. Nemá-li Provozovatel EPS zřízenou datovou schránku, pak prostřednictvím doporučené pošty a současně e-mailem z níže uvedené e-mailové adresy předmětné smluvní strany na níže uvedené e-mailové adresy ostatních smluvních stran.

3. Změna je účinná dnem následujícím po dni jejího doručení, není-li v oznámení uvedeno pozdější datum.

## **VI.**

### **Doba trvání a ukončení smluvního poměru**

1. Tato smlouva se uzavírá na dobu neurčitou.
2. Každá ze smluvních stran je oprávněna tuto smlouvu vypovědět, a to i bez uvedení důvodu. Výpovědní doba činí 3 měsíce a počíná běžet 1. dnem měsíce, který následuje po dni doručení písemné výpovědi poslední ze smluvních stran. Výpověď se podává v písemné formě zbývajícím dvěma smluvním stranám, a to způsobem, při jehož využití bude strana podávající výpověď schopna identifikovat přesné datum doručení výpovědi poslední ze smluvních stran (datovou zprávou, doporučeně s dodejkou, osobně apod.). O tomto datu smluvní strana podávající výpověď bezprostředně poté, co se jej dozví, informuje ostatní smluvní strany, a to prostřednictvím doporučené pošty a současně e-mailem z e-mailové adresy předmětné smluvní strany uvedené v čl. V odst. 2 smlouvy na e-mailové adresy ostatních smluvních stran uvedené v témže ustanovení smlouvy.
3. Smlouvu lze kdykoliv ukončit písemnou dohodou všech smluvních stran. Postup při uzavírání takové dohody je shodný s postupem pro uzavírání této smlouvy (viz čl. VII odst. 1 smlouvy).
4. Pro vyloučení pochybností, k ukončení smlouvy dochází vždy vůči všem smluvním stranám, a to vůči všem smluvním stranám ke shodnému okamžiku.
5. Do 10 dnů od ukončení smlouvy zajistí PATROL odpojení Provozovatele EPS od zařízení PCO.

## **VII.**

### **Závěrečná ustanovení**

1. Tato smlouva bude připravena ve třech vyhotoveních, která budou podepsána nejprve Provozovatelem EPS a PATROL. Následně PATROL zajistí, že všechna vyhotovení smlouvy budou předána HZS k podpisu. Po podpisu smlouvy i ze strany HZS, HZS zajistí odeslání naskenované podepsané smlouvy ostatním smluvním stranám prostřednictvím datové schránky (ID datových schránek smluvních stran jsou uvedena v záhlaví této smlouvy) a současně neprodleně zajistí uveřejnění smlouvy v registru smluv.

V případě, že by Provozovatel EPS neměl zřízenou datovou schránku, HZS mu jedno vyhotovení smlouvy doručí prostřednictvím doporučené pošty, a to na adresu uvedenou v záhlaví této smlouvy.

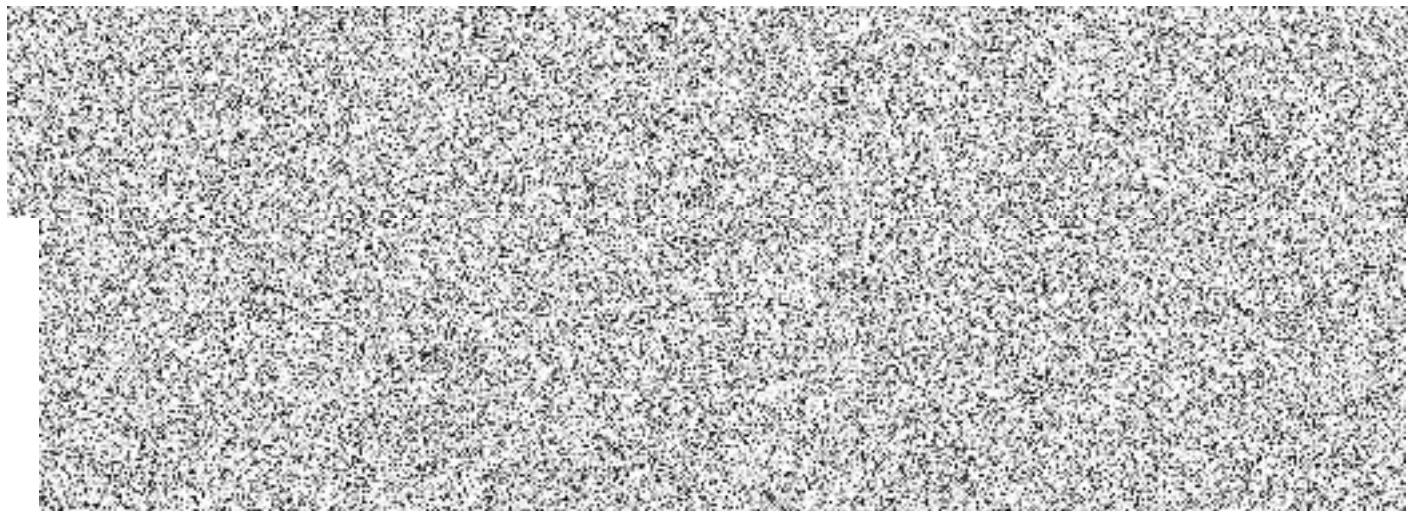
2. Jakékoliv změny nebo doplnění této smlouvy (zejm. z důvodu změny počtu objektů střežených EPS či jejich rozsahu) musí být učiněny ve formě písemných dodatků vlastnoručně podepsaných oprávněnými zástupci všech smluvních stran. Proces uzavírání dodatku je shodný s postupem pro uzavírání této smlouvy (viz předcházející čl. VII. odst. 1. smlouvy).
3. Smluvní strany se zavazují zachovávat mlčenlivost o skutečnostech, se kterými se seznámily při naplňování předmětu činnosti dle této smlouvy, a to i po zániku této smlouvy. V souvislosti s plněním předmětu smlouvy a svých povinností dle smluvních podmínek zpracovávají HZS a PATROL též osobní údaje. Aktuální informace o zpracování osobních údajů jsou dostupné na [www.patrol.cz](http://www.patrol.cz).
4. Smluvní strany svým podpisem stvrzují, že si smlouvu před jejím podpisem přečetly, že byla uzavřena po vzájemné dohodě, podle jejich svobodné a pravé vůle, určitě, vážně a srozumitelně, nikoliv v tísní za jednostranně nevýhodných podmínek.

5. Smluvní strany berou na vědomí, že tato smlouva dle zákona č. 340/2015 Sb., o zvláštních podmínkách účinnosti některých smluv, uveřejňování těchto smluv a o registru smluv (zákon o registru smluv), ve znění pozdějších předpisů, podléhá uveřejnění prostřednictvím registru smluv. Strany se dohodly, že smlouvu k uveřejnění prostřednictvím registru smluv zašle správci registru HZS (viz čl. VII. odst. 1 smlouvy).
6. Tato smlouva nabývá platnosti dnem jejího podpisu poslední ze smluvních stran (tj. HZS) a účinnosti dnem uveřejnění v registru smluv.
7. Nedílnou součástí této smlouvy jsou následující přílohy:
  - a) Příloha č. 1: Seznam osob určených Provozovatelem EPS k zajištění bezpečnosti objektu pro případ poruchy ZDP nebo PCO a vstupu jednotky HZS do objektu na základě hlášení požáru zařízením PCO a způsob vyrozumění.
  - b) Příloha č. 2: Obecné a technické podmínky pro připojení.

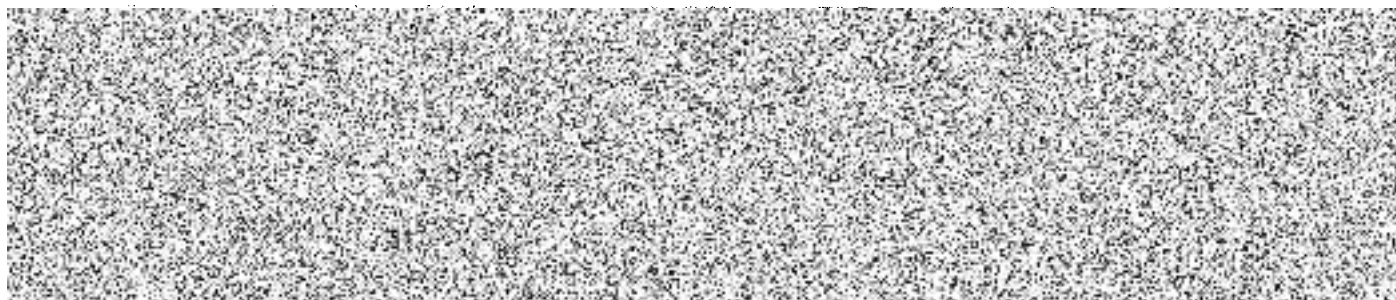


**Příloha č. 1: [Seznam osob určených Provozovatelem EPS k zajištění bezpečnosti objektu pro případ poruchy ZDP nebo PCO a vstupu jednotky HZS do objektu na základě hlášení požáru zařízením PCO a způsob jejich vyrozumění]**

aktualizace k: 15.9.2021

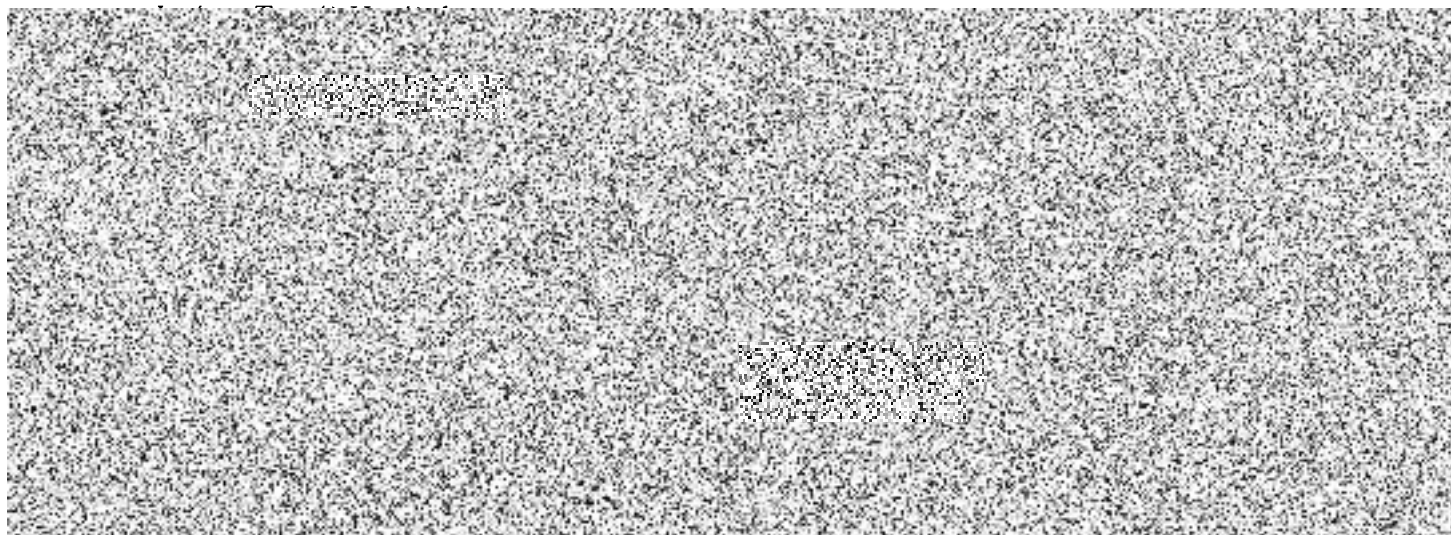


Pozn.: osoba převezme objekt od velitele jednotky HZS po uskutečněném zásahu jednotky po požárním poplachu EPS. Osoba je povinna dostavit se na objekt ve smluvně stanoveném čase.



Pozn.: osoba převezme od dispečera PATROL informaci o poruše EPS v objektu, resp. ZDP. V případě požadavku klienta SMS-ano, bude tento informován o poruše EPS automaticky systémem PCO formou SMS zprávy.

***Osoba odpovědná za aktualizaci:***



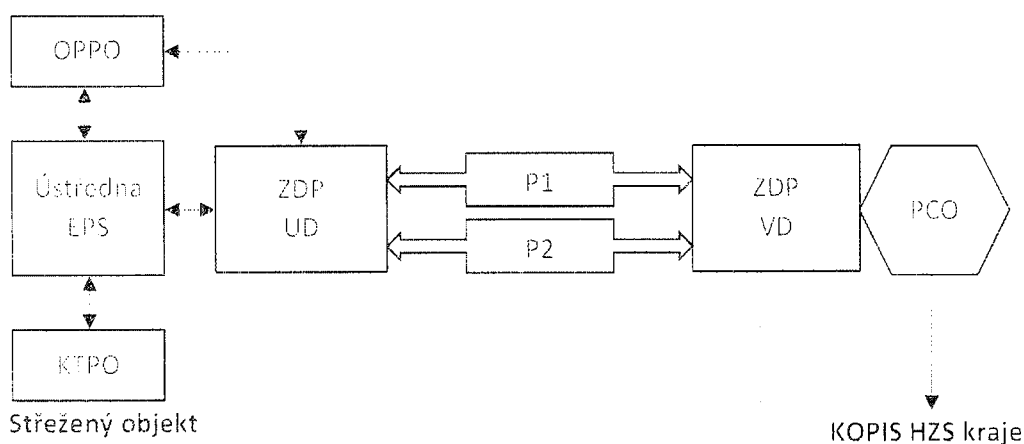
## Příloha č. 2: Obecné a technické podmínky pro připojení.

### Technické a organizační podmínky připojení EPS na PCO HZS hl. m. Prahy

#### Vymezení pojmů

Pro účely těchto podmínek se zařízením dálkového přenosu rozumí vyhrazené požárně bezpečnostní zařízení<sup>1</sup>, určené a typově schválené pro účely Hasičského záchranného sboru České republiky v konfiguraci s níže uvedeným doplňujícím zařízením<sup>2</sup> (viz schéma):

- klíčový trezor požární ochrany,<sup>3</sup>
- obslužné pole požární ochrany,<sup>4</sup>
- pult centralizované ochrany



#### Schéma zařízení dálkového přenosu

##### Legenda:

*OPPO - obslužné pole požární ochrany – doplňující zařízení*

*KTPO - klíčový trezor požární ochrany – doplňující zařízení*

*ZDP ÚD/VD - zařízení dálkového přenosu – účastnický díl/vyhodnocovací díl*

*P1, P2 - zařízení dálkového přenosu – nezávislé poplachové přenosové cesty*

*PCO - pult centralizované ochrany – doplňující zařízení*

*KOPIS HZS kraje - Krajské operační a informační středisko hasičského záchranného sboru kraje.*

*Šedou barvou je zvýrazněno samotné zařízení dálkového přenosu.*

<sup>1</sup> § 1 písm. d) vyhlášky č. 246/2001 Sb., o stanovení podmínek požární bezpečnosti a výkonu státního požárního dozoru (vyhláška o požární prevenci).

<sup>2</sup> Čl. 3.3 ČSN 34 2710.

<sup>3</sup> ČSN 91 6012 Bezpečnostní úschovně objekty - Požadavky, klasifikace a metody zkoušení odolnosti proti vloupání - Trezory se základní bezpečností.; čl. 3.22 ČSN 73 0875; čl. 3.30, čl. 6.7.2.2 a příloha F ČSN 34 2710.

<sup>4</sup> Čl. 3.1.19 ČSN EN 54-1; čl. 6.7.2.1 a příloha E ČSN 34 2710.

## Technické podmínky pro připojení EPS

1. Napojení EPS na PCO prostřednictvím ZDP musí být součástí požárně bezpečnostního řešení zpracovaného podle čl. 4.3.2 ČSN 73 0875.
2. Připojit lze pouze certifikovanou<sup>5</sup> EPS s ústřednou EPS kompatibilní<sup>6</sup> se ZDP užívaným hasičským záchranným sborem kraje, která zaručuje svým provedením v maximální míře eliminaci nežádoucích hlášení v podobě planých a technických poplachů.
3. Připojení ústředny EPS podle předchozího odstavce lze realizovat výlučně prostřednictvím certifikovaného<sup>6</sup> ZDP, které:
  - je typově schváleno Ministerstvem vnitra-generálním ředitelstvím Hasičského záchranného sboru České republiky<sup>7</sup>,
  - je navrženo v souladu s čl. 4. 6. ČSN 73 0875,
  - provedením odpovídá čl. 6.7.2.3 ČSN 34 2710.
4. ZDP musí umožňovat přenos informací z ústředny připojené EPS minimálně dvěma nezávislými poplachovými přenosovými cestami kategorie DP4 v konfiguraci podle čl. 5.2.1 - tabulka 1 a čl. 6.3.3.3.2 ČSN EN 50136-1<sup>8</sup> a dále podle 6.7.2.3.2 ČSN 34 2710.
5. ZDP musí ve smyslu čl. 6.7.2.3.1 ČSN 34 2710 zajistit minimálně samočinný přenos následujících signálů a informací z ústředny připojené EPS na PCO:
  - signál „VŠEOBECNÝ POPLACH“ (viz čl. 3.19 ČSN 34 2710),
  - signál porucha (bez rozlišení druhu poruchy), a
  - informaci o adrese vysílacího místa.
6. Nově připojované ZDP musí přenášet současně informace minimálně s rozlišením na adresy samočinných a tlačítkových hlásičů požáru podle čl. 6.7.2.3.3. ČSN 34 2710 v následující struktuře: číslo hlásiče / podlaží objektu / číslo místnosti / název místnosti / (event. druh hlásiče)
7. Pro umožnění nenásilného, rychlého a systémového vstupu předurčené JPO do všech připojenou EPS střežených prostor objektu v případě požáru, musí být v blízkosti místa, od kterého se předpokládá nástup předurčené JPO k provedení požárního zásahu, instalován a připojen certifikovaný klíčový trezor požární ochrany<sup>4</sup> (dále jen „KTPO“), v jehož vnitřní schránce bude uložen generální klíč (viz čl. 3.25 ČSN 73 0875), umožňující vstup do těchto prostor (v případě, kdy není technicky nebo organizačně možný vstup do všech EPS střežených prostor objektu, je toto upraveno ve smlouvě). KTPO lze odemknout pouze při aktivaci ústřednou připojené EPS. Každá taková aktivace musí být pro lepší orientaci předurčené JPO signalizována optickým výstražným zařízením kategorie B (pro venkovní provedení) provedeným podle ČSN EN 54-23<sup>9</sup>, umístěným nad KTPO zpravidla ve výšce 3 m nad zemí tak, aby byl optický výstražný signál spolehlivě viditelný z přístupové komunikace.
8. Funkční vlastnosti a provedení KTPO musí odpovídat technickým podmínkám podle čl. 6.7.2.2 a přílohy F ČSN 34 2710.

<sup>5</sup> Nařízení Evropského parlamentu a Rady (EU) č. 305/2011 ze dne 9. března 2011, kterým se stanoví harmonizované podmínky pro uvádění stavebních výrobků na trh a kterým se zrušuje směrnice Rady 89/106/EHS.

Nařízení vlády č. 163/2002 Sb., kterým se stanoví technické požadavky na vybrané stavební výrobky, ve znění pozdějších předpisů.

<sup>6</sup> ČSN EN 54-13 Elektrická požární signalizace – Část 13: Posouzení kompatibility komponentů systému.

<sup>7</sup> § 32 písm. c) a § 31 odst. 1 písm. d) zákona č. 133/1985 Sb., o požární ochraně, ve znění pozdějších předpisů.

<sup>8</sup> ČSN EN 50136-1 Poplachové systémy - Poplachové přenosové systémy a zařízení - Část 1: Obecné požadavky na poplachové přenosové systémy.

<sup>9</sup> ČSN EN 54-23 Elektrická požární signalizace - Část 23: Požární poplachová zařízení - Optická výstražná zařízení

9. Zábrany na vjezd do areálů (posuvné nebo otočné brány, závory, apod.) musí být otevírány signálem od EPS (otevření brány/závory musí být funkční i v případě výpadku el. energie z rozvodné sítě) nebo musí být u vjezdu do areálu (např. ve sloupku oplocení) umístěn KTPO se zábleskovým majákem umožňující otevření zábrany na vjezd prostřednictvím generálního klíče.
10. Pro umožnění jednoduché externí obsluhy ústředny připojené EPS předurčenou JPO v případě požáru musí být instalováno a připojeno certifikované obslužné pole požární ochrany<sup>5</sup> (dále jen „OPPO“), které bude umístěno uvnitř střeženého objektu v blízkosti vstupu, na snadno přístupném místě s dobrou viditelností, od kterého se předpokládá nástup předurčené JPO k provedení požárního zásahu.
11. Funkční vlastnosti a provedení OPPO musí odpovídat technickým podmínkám podle ČSN EN 54-1: čl. 6.7.2.1a přílohy E ČSN 34 2710.
12. U zvláštních druhů staveb či dispozičně složitých objektů (např. památkově chráněné objekty, oplocené areály, rozlehlé objekty) lze použít i alternativního umístění KTPO a OPPO, případně instalovat tato zařízení na různých místech tak, aby nebyla ohrožena zásahová činnost předurčené JPO a aby bylo technickým opatřením zabráněno protichůdnému ovládnutí ústředny připojené EPS z různých míst.