

## Kupní smlouva na dodávku prádelenské technologie

/ na dodání strojů a zařízení včetně jejich smontování /  
uzavřená ve smyslu §2586 a násl. zákona č. 89/2012 Sb., občanský zákoník mezi smluvními stranami:

1. **Domov seniorů Jankov, poskytovatel sociálních služeb**  
Školní 161  
257 03 Jankov  
IČO: 712291424  
Zastoupený: PhDr. Drahuše Hlavatá, ředitelka  
jako objednatel

a

2. **Alliance Laundry CE s.r.o.**  
Místecká 1116  
742 58 Příbor  
Společnost zapsána u KS v Ostravě oddíl C, položka 54389, den zápisu 29.8.2012  
IČO: 29451914  
DIČ: CZ 29451914  
Bankovní spojení: Unicredit Bank č. ú.: 1162789133/2700  
zastoupený: Janem Vleugelsem, jednatelem společnosti  
jako zhotovitel

### Článek I. Předmět díla

1. Předmětem plnění této smlouvy, je dodávka a montáž průmyslové prádelenské techniky, dle článku II. odst.1., která bude instalována na adrese:  
**Místem plnění je:** Domov seniorů Jankov, PSS, Školní 161, 257 03 Jankov
2. Objednatel zabezpečí před zahájením montáže nezbytnou stavební připravenost, tj. přívody el. energie včetně vypínače, kabelu, přívodu vody a kanalizace - vše až ke strojům (viz. technická dokumentace Alliance Laundry CE s.r.o.). Po ukončení montáže zabezpečí objednatel provedení výchozích revizí zařízení.
3. Montáž stroje, zapojení a uvedení do provozu zabezpečí zhotovitel. Pod tím se rozumí jejich nastěhování, vyrovnání, vyvážení, propojení zařízení s předepsanými stavebně připravenými vývody, seřízení strojů, jejich odzkoušení, předvedení a předání zařízení objednavateli. Dopravu a přemístění strojů na místo instalace zajistí zhotovitel ve spolupráci s objednatel. Zhotovitel zabezpečí zaškolení obsluhujícího personálu a nezbytnou provozní dokumentaci.
4. Objednatel se zavazuje zaplatit cenu za provedení tohoto plnění a to ve výši dle čl.II., odst.1.
5. Stroje uvedené v příloze této smlouvy se stávají vlastnictvím objednavatele od okamžiku, kdy byly plně uhrazeny.

**Článek II.**  
**Cena, termíny a způsob placení.**

1. Cena díla je sjednána ve smyslu zákona č. 526/90 Sb. V následující výši:

Poz.	Typ stroje	Ohřev	Ks	Cena za kus	Cena celkem
1.	Průmyslová vysokootáčková pračka PRIMUS FX105	EL	1	98 900,00 Kč	98 900,00 Kč
<b>Cena celkem bez DPH</b>					<b>98 900,00 Kč</b>
DPH 15%					14 835,00 Kč
<b>Cena celkem s DPH</b>					<b>113 735,00 Kč</b>

- Zhotovitel se zavazuje řádně splnit tuto smlouvu v celém rozsahu sjednaného předmětu plnění v termínu do čtyř týdnů od podepsání smlouvy. Splnění tohoto termínu, je podmíněno předáním staveniště zhotoviteli nejpozději 5 pracovních dnů před termínem dokončení ve shodě s čl.I. odst. 2. této smlouvy a úhrady dle čl.II. odst. 3 této smlouvy.
- Platba díla bude provedena:
  - Po expedici prádelenské techniky
  - Splatnost faktury 14 dní
- Smluvní strany si sjednávají ve smyslu ust. § 2132 OZ výhradu vlastnického práva, tzn., že objednatel se stane vlastníkem předmětu díla teprve úplným zaplacením ceny díla. Nebezpečí škody na předmětu díla však na objednatele přechází již jejím převzetím.

**Článek III.**  
**Záruční podmínky a servis.**

- Na dodávku strojů (předmět díla) poskytuje zhotovitel objednateli záruku po dobu **24 měsíců**. Záruka se nevztahuje na vady vzniklé nesprávnou obsluhou, údržbou nebo neodborným zásahem či poškozením ze strany objednatele, resp. uživatele. Dále se záruka nevztahuje na části, které podléhají běžnému opotřebením.

**Článek IV**  
**Ostatní ujednání.**

- Zánik smlouvy.  
Od smlouvy nelze bez vzájemné dohody obou stran odstoupit.
- Změna smlouvy.  
Jakákoli změna smlouvy může být provedena pouze písemně formou číslovaných a datovaných dodatků podepsaných oprávněnými osobami smluvních stran.
- Tato smlouva je vyhotovena ve dvou vyhotoveních, z nichž každá smluvní strana obdrží jedno vyhotovení.
- Záležitosti neupravené touto smlouvou se řídí příslušnými ustanoveními občanského zákoníku.
- Tato smlouva nabývá účinnosti podpisem obou smluvních stran.

Za objednatele:

PhDr.  
Drahuše  
Hlavatá

Digitálně podepsal  
PhDr. Drahuše Hlavatá  
Datum: 2021.10.15  
09:22:58 +0200

V Jankově, dne 15.10. 2021

Za zhotovitele:

**Alliance** <sup>TM 37</sup>  
**Laundry Systems**  
Alliance Laundry CE s.r.o.  
22 45 1116, 241 53 Příbor | DIČ: CZ 3451914, IČ: 29451914

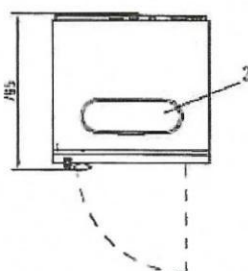
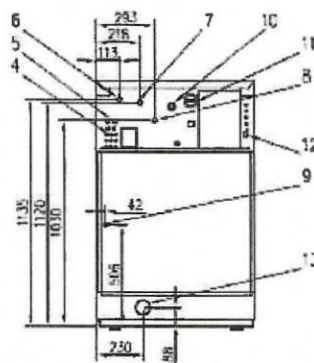
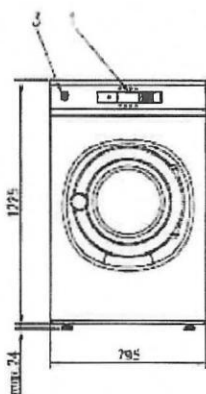
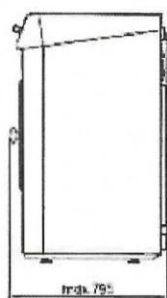
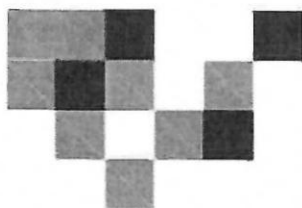
V Příboře, dne: 2021

15.10.2021

PRIMUS FX105

FX105

primus



**LEGENDA:**

1. Elektronický programátor
2. Násypka pracích prostředků
3. Centralstop
4. Připojení tekutých pracích prostředků
5. Připojení recyklované vody (option)
6. Připojení studené měkké vody
7. Připojení studené tvrdé vody
8. Připojení teplé vody
9. Vstup páry (pamí provedení - S)
10. Připojení el. energie
11. Hlasný vyzváněč
12. USB port (option)
13. Odtok do kanalizace

Kapacita	10.5 kg	
Rozměry vnitřního bubru		
průměr	620 mm	
hloubka	350 mm	
objem bubru	105 l	
Otáčkový bubru		
prání	49 ot/min	
odstřeďení	1075 ot/min	
G-faktor	400	
Hmotnost		
netto	210 kg	
hrubá	235 kg	
Max. statické zatížení (s textilem a vodou)	2,6 kN	
Max. dynamické zatížení (středně otřesný při odstřeďování)	2,2 ± 0,5 kN	
Frekvence dynamického zatížení	17,9 Hz	
<b>Elektrické připojení</b>		
Napětí (max. 1.1 v závislosti na modelu)	3x380-415V~N 50/60Hz (±1 standard)	1x200-240V 50/60Hz 00
Jmenovitý výkon motoru	1.1 kW	1.1 kW
Jmenovitý výkon topných těles (standard)	9 kW	*
Varianty topení (na požadavek)	6 kW; 12 kW	*
Jmenovitý výkon stroje - s el. topením (std.)	E: 9.8 kW	*
- bez topení	S: 1.2 kW	1.2 kW
El. jistič - s el. topením (std.)	20 A	*
- bez topení	16 A	16 A
Proudový chránič - doporučení	100 mA, typ B (detaily viz manuál k instalaci)	
<b>Voda, odpad, pára</b>		
Přívod vody - standard / option	2x 3/4" / 3x 3/4"	
Tlak vody	0.3 - 0.5 MPa	
Nepojení recyklované vody	19 mm vnější průměr	
Nepojení odtoku vody - gravit. vypouštění	76 mm	
Průtok vody při vypouštění	210 l/min	
Přívod páry	1/2"	
Tlak páry	0.1 - 0.8 MPa	
Připojení na tekuté prací prostředky	5x 11.5mm - 5x 14.5mm vnější průměr	