

# KUPNÍ SMLOUVA

uzavřená podle § 2079 a násl. zákona č. 89/2012 Sb., občanský zákoník (dále „OZ“)

## Smluvní strany

### 1. ČESKÁ REPUBLIKA - Vězeňská služba České republiky

se sídlem Soudní 1672/1a, 140 67 Praha 4,  
za Českou republiku právně jedná na základě pověření generálního ředitele č.j.: VS-  
32828-33/ČJ-2016-800020 ze dne 1. 9. 2019  
Vrchní rada, plk. Mgr. Roman Mišák – ředitel Věznice Mírov,  
Mírov č.p. 27. P.O.BOX 1, 789 53 Mírov  
Tel.: +420 583488111, fax: +420 583429134  
IČO: 00212423, DIČ: není plátcem

(dále jen „kupující“) na straně jedné

a

### 2. Jiří Mejzlík

Trvalé bydliště: Loukovice 15, 675 22 Stařeč  
IČO: 48887528  
DIČ: [REDAKCE]

bankovní spojení: č. ú.: [REDAKCE]

*zapsaný v obchodním rejstříku vedeném Krajským soudem v Brně, oddíl C, vložka 46454*

*(podnikatel nezapsaný v obchodním rejstříku uvede údaj o zápisu do jiného veřejného rejstříku, v němž je zapsaný (např. živnostenský rejstřík))*

(dále jen „prodávající“) na straně druhé

**uzavřely na základě podkladů uvedených v čl. I. tuto kupní smlouvu (dále jen „smlouva“)**

## I. Úvodní ustanovení

1. Smluvní strany se dohodly na uzavření této smlouvy na dodávku zboží v rozsahu a množství podle přílohy č. 1 této smlouvy (dále jen „věc“), a to s cílem vymezit základní a obecné podmínky jejich obchodního styku, včetně vymezení jejich základních práv a povinností vyplývajících z tohoto závazkového vztahu.
2. Smlouva o dodávce věci je uzavírána s ohledem na záměr prodávajícího směřující k prodeji věci a záměr kupujícího koupit předmětnou věc.

3. Podklady pro uzavření této smlouvy:

Výzva k podání nabídky, č. j.: VS-75027-2/ČJ-2021-803651 ze 29.7.2021.

Nabídka prodávajícího ze dne: 3. 8. 2021

4. K jednání o věcech spojených s realizací předmětu této smlouvy jsou oprávněni:

- za kupujícího včetně protokolárního převzetí věci: Ing. Zacpal, [redacted] a p. Janků, [redacted] email: vza [redacted] a [redacted]

- za prodávajícího: Jiri Mejzlik, tel. [redacted]

## II. Předmět smlouvy

1. Předmětem této smlouvy je závazek prodávajícího odevzdat kupujícímu hydraulický zvedák dle technické specifikace uvedené v příloze č. 1, a to v souladu s výzvou podání nabídky ze dne 29.7.2021, na jejímž základě je tato smlouva uzavírána a nabídkou prodávajícího, a dále umožní kupujícímu nabytí vlastnické právo ke zboží. Kupující se zavazuje, že předmětné zboží převezme a zaplatí za jeho dodávku kupní cenu.
2. Prodávající prohlašuje, že zboží nemá žádné vady faktické ani právní, nevážnou na ní zástavy ani žádná jiná práva třetích osob.
3. Místem plnění je Vězeňská služba České republiky, Věznice Mírov, Mírov č.p. 27, 789 53 Mírov.
4. Součástí plnění je doprava zboží do místa plnění, jeho instalování, seřízení a předvedení, včetně uvedení do funkčního stavu, provedení zkoušek, zaškolení pracovníků obsluhy a dodání dokladů umožňujících řádné používání zboží. Prodávající se zavazuje předat tyto doklady: dodací list, revizní zprávu, bezpečnostní pokyny, návod k užívání a obsluze, záruční a servisní list, schéma zapojení, katalog náhradních dílů a prohlášení o shodě podle zvláštního právního předpisu. Veškerá dokumentace bude kupujícímu předána v českém jazyce.

## III. Dodací podmínky

1. Prodávající se zavazuje odevzdat kupujícímu zboží specifikované dle přílohy č. 1 této smlouvy ve lhůtě do 30 kalendářních dní od nabytí účinnosti této smlouvy.
2. Místem plnění je Věznice Mírov, Mírov č.p. 27, 789 53 Mírov.
3. Prodávající se zavazuje nejpozději 2 pracovní dny předem oznámit osobám oprávněným k protokolárnímu převzetí věci dle čl. I. odst. 4 této smlouvy přesný čas odevzdání věci.
4. Prodávající splní svůj závazek dodat zboží v okamžiku, kdy tuto věc řádně a včas předá kupujícímu v místě plnění nebo kdy umožní kupujícímu ve sjednaném termínu plnění disponovat s předmětnou věcí ve stanoveném místě a kupující je v prodlení s převzetím dodávané věci.

5. Kupující je povinen věc sjednaném termínu a místě převzít nebo zajistit její převzetí. V případě prodloužení kupujícího s převzetím věci je kupující povinen uhradit náklady na opakovanou dopravu zboží. Ustanovení § 2093 OZ se dohodou stran vylučuje.
6. Nebude-li věc odevzdána ve lhůtě uvedené v čl. III. odst. 1. této smlouvy, jedná se o podstatné porušení smlouvy prodávajícím.

#### IV. Kupní cena a platební podmínky

1. Kupující se zavazuje zaplatit prodávajícímu za předmět smlouvy kupní cenu, která činí:  
cena bez DPH 89 900 Kč (slovy: osmdesát devět tisíc devět set)  
21% DPH 18 879 Kč (slovy: osmnáct tisíc osm set sedmdesát devět)  
**celková cena vč. DPH 108 779 Kč (slovy: sto osm tisíc sedm set sedmdesát devět)**

Tato cena, která zahrnuje veškeré náklady prodávajícího, je cenou nejvýše přípustnou a nepřekročitelnou. Upraví-li před dodáním předmětu smlouvy obecně závazný předpis výši DPH, bude účtována DPH k příslušným zdanitelným plněním ve výši stanovené novou právní úpravou a kupní cena bude upravena písemným dodatkem k této smlouvě.

2. Kupující uhradí kupní cenu na základě faktury prodávajícího, která musí mít náležitosti daňového dokladu dle § 11 zák. č. 563/1991 Sb., o účetnictví, ve znění pozdějších předpisů, § 435 zák. č. 89/2012 Sb., občanský zákoník a § 29 zák. č. 235/2004 Sb., o dani z přidané hodnoty, ve znění pozdějších předpisů (pokud je prodávající plátcem DPH). Přílohou faktury musí být protokol o předání a převzetí věci podepsaný oběma smluvními stranami.
3. Faktura je splatná do 30 dnů od jejího převzetí kupujícím. Pokud faktura neobsahuje všechny náležitosti a přílohy stanovené v čl. IV. odst. 2. této smlouvy a požadované právními předpisy nebo je věcně nesprávná, má kupující právo fakturu vrátit prodávajícímu k opravě a doplnění až do lhůty její splatnosti. Lhůta k proplacení faktury (úhradě kupní ceny) počíná běžet teprve po převzetí řádně opravené a doplněné faktury kupujícím.
4. Dnem úhrady faktury se rozumí den odepsání částky odpovídající kupní ceně z účtu kupujícího ve prospěch účtu prodávajícího.
5. Objednatel neposkytuje na zaplacení kupní ceny zálohy a ani jedna smluvní strana neposkytne druhé smluvní straně závdavek.

#### V. Vady zboží a záruka za jakost

1. Nemá-li věc vlastnosti stanovené touto smlouvou a ust. § 2095, § 2096 a § 2097 OZ, má vady. Za vady se považuje i dodání jiné věci, než určuje smlouva.
2. Prodávající prohlašuje, že na věci nevážnou práva třetí osoby.

3. Prodávající se zaručuje, že věc bude v záruční době plně způsobilá pro použití k účelu stanovenému v této smlouvě, a není-li účel v této smlouvě stanoven, k účelu obvyklému a dále, že si věc zachová vlastnosti stanovené touto smlouvou a ustanoveními § 2095 a 2096 OZ (záruka za jakost). Záruční doba je sjednána v délce 36 měsíců. Záruční doba běží ode dne převzetí zboží dle protokolu, podepsaného oběma smluvními stranami. Zárukou za jakost nejsou dotčena práva a povinnosti z vadného plnění plynoucí ze zákona.
4. Užití § 2103, § 2104, § 2111 OZ se dohodou stran vylučuje. Zjevné a skryté vady lze uplatňovat kdykoliv po celou dobu záruční doby.
5. V případě, že kupující v záruční době uplatní zjištěné vady věci, je prodávající povinen, dle volby kupujícího, vady věci odstranit dodáním nové věci bez vady nebo dodáním chybějícího věci, odstranit vady opravou věci, případně poskytnout kupujícímu přiměřenou slevu z kupní ceny, a to ve lhůtě 5 dnů po oznámení vady kupujícím. Místo uplatnění výše uvedených práv z vadného plnění může kupující v případě, že má věc vady, odstoupit od smlouvy. Prodávající nese veškeré náklady spojené s odstraňováním vad, a to včetně nákladů spojených s přepravou věci.
6. Vady věci uplatňuje kupující na adrese sídla prodávajícího dle identifikace v této smlouvě nebo e-mailem – *Jiří mejzlík, 9. května 251/11, 674 01 Třebíč,*  
[REDAKCE]
7. Uplatní-li kupující právo z vadného plnění, prodávající potvrdí kontaktní osobě dle čl. I. odst. 4. této smlouvy e-mailem, kdy kupující právo uplatnil, jakož i provedení opravy a dobu jejího trvání, případně skutečnost, že opravu věci neprovedl.

## **VI. Nabytí vlastnického práva, nebezpečí škody na věci**

Vlastnictví k prodávané věci přechází na kupujícího ke dni podepsání protokolu o předání a převzetí věci oběma smluvními stranami. Ve stejném okamžiku přechází na kupujícího nebezpečí škody na věci.

## **VII.**

### **Smluvní pokuty a úrok z prodlení**

1. Smluvní pokutu ve výši 0,2 % z celkové kupní ceny věci včetně DPH zaplatí prodávající kupujícímu za každý započatý den prodlení s odevzdáním věci ve lhůtě uvedené v čl. III. odst. 1. této smlouvy.
2. Smluvní pokutu ve výši 0,2 % z kupní ceny reklamované věci včetně DPH zaplatí prodávající kupujícímu za každý započatý den prodlení s odstraněním vad věci ve lhůtě uvedené v čl. V. odst. 5. této smlouvy.
3. Úhradou smluvních pokut výše uvedených není dotčeno právo na náhradu újmy způsobené porušením povinnosti, pro kterou jsou smluvní pokuty sjednány.
4. V případě prodlení kupujícího se zaplacením kupní ceny je prodávající oprávněn po něm požadovat úrok z prodlení ve výši stanovené zvláštním právním předpisem.

5. Pro vyúčtování, náležitosti faktury a splatnost úroků z prodlení a smluvních pokut, platí obdobně ustanovení čl. IV. této smlouvy.

#### VII. Zvláštní ustanovení

1. Prodávající je podle § 2 písm. e) zákona č. 320/2001 Sb., o finanční kontrole ve veřejné správě a o změně některých zákonů, v platném znění, osobou povinnou spolupůsobit při výkonu finanční kontroly prováděné v souvislosti s úhradou věci nebo služeb z veřejných výdajů.
2. Prodávající výslovně prohlašuje, že na sebe přebírá nebezpečí změny okolností ve smyslu ustanovení § 1765 odst. 2 OZ.
3. Kupující může mj. odstoupit od smlouvy, jestliže vůči prodávajícímu bylo zahájeno insolvenční řízení a insolvenční soud nerozhodne o insolvenčním návrhu na prodávajícího do 3 měsíců ode dne zahájení insolvenčního řízení, insolvenční soud vydá rozhodnutí o úpadku prodávajícího ve smyslu § 136 insolvenčního zákona, insolvenční soud zamítne insolvenční návrh pro nedostatek majetku prodávajícího, insolvenční soud prohlásí konkurz na majetek prodávajícího nebo pokud prodávajícího vstoupil do likvidace.

#### VIII. Závěrečná ustanovení

1. Právní vztahy touto smlouvou neupravené se řídí příslušnými ustanoveními OZ.
2. Smluvní strany v souladu s ustanovením § 558 odst. 2 OZ vylučují použití obchodních zvyklostí na právní vztahy vzniklé z této smlouvy.
3. Vyskytnou-li se události, které jedné nebo oběma smluvním stranám částečně nebo úplně znemožní plnění jejich povinností podle této smlouvy, jsou povinni se o tomto bez zbytečného odkladu informovat a společně podniknout kroky k jejich překonání. Nesplnění této povinnosti zakládá právo na náhradu újmy pro stranu, která se porušení smlouvy v tomto bodě nedopustila.
4. Pokud není stanoveno jinak, smluvní strany se dohodly, že veškerá právní jednání činěná podle této smlouvy, mohou být doručována e-mailem. Elektronická zpráva se považuje za doručenu v okamžiku, kdy se odesílatel dozvěděl, že ji příjemce přečetl nebo smazal bez čtení. Pokud se odesílatel do 72 hodin od odeslání nedozví, zda byla zpráva přečtena, odešle ji příjemci prostřednictvím poskytovatele poštovních služeb.
5. Stane-li se některé ustanovení této smlouvy neplatným či neúčinným, nedotýká se to ostatních ustanovení této smlouvy, která zůstávají platná a účinná. Smluvní strany se v tomto případě zavazují neprodleně dohodou nahradit ustanovení neplatné/neúčinné novým ustanovením platným/účinným, které nejlépe odpovídá původně zamýšlenému hospodářskému účelu ustanovení neplatného/neúčinného. Do té doby platí odpovídající úprava obecně závazných právních předpisů České republiky.

6. Smlouva se vyhotovuje v pěti stejnopisech, z nichž prodávající obdrží dvě vyhotovení a kupující obdrží 3 vyhotovení. Jsou-li ve smlouvě uvedeny přílohy, tvoří její nedílnou součást.
7. Tato smlouva může být měněna nebo doplňována jen písemnými dodatky, číslovanými ve vzestupné řadě a podepsanými oběma smluvními stranami případně jimi určenými zástupci, toto se nevztahuje na změnu osob uvedených v čl. I. odst. 4. této Smlouvy. Změna těchto osob je účinná vůči druhé smluvní straně doručením písemného oznámení takové změny.
8. Smluvní strany se dohodly, že kupující může započíst jakoukoli svoji pohledávku za prodávajícím oproti pohledávce prodávajícího za kupujícím vzniklou na základě této smlouvy.
9. Tato smlouva nabývá platnosti a účinnosti dnem podpisu smluvních stran.

**Seznam příloh:**

č. 1 – Specifikace zboží

V Třebíči dne 7. 10. 2021

Za prodávajícího:



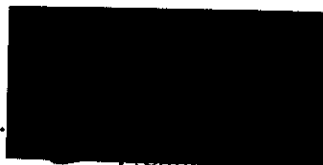
.....  
ejzlík

V Mírově dne

Za kupujícího:



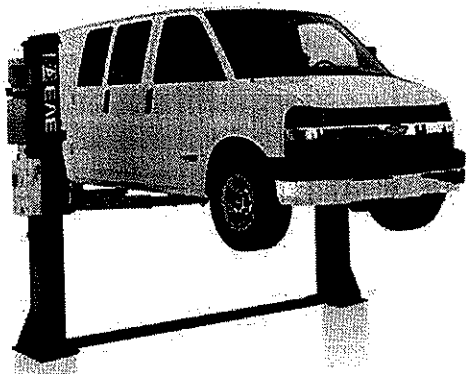
15. 10. 2021



.....  
plk. Mgr. Roman Mišák  
ředitel Věznice Mírov  
Rada  
plk. Ing. Roman Ruprecht  
1.ZŘV

## Příloha č. 1 – technická specifikace

### Dvoulouповý elektrohydraulický zvedák EE-6255E



- dvoulouповý elektrohydraulický zvedák výrobce Ever-Eternal
- nosnost 5 t
- konstrukčně kvalitní, spolehlivý elektrohydraulický 2sloup.zvedák se spodním přejezdem, svými parametry vhodný zejména pro menší i větší dodávkové vozy.
- spolehlivý, tichý elektrohydraulický pohon se 2 písty, symetrická trojitá nosná výsuvná ramena s automatickou aretací polohy jejich natočení, výškově stavitelné patky (se závitem + výškové nástavce ve standardní výbavě)
- aretace zvedáku v pracovní výšce nosných ramen pomocí bezpečnostních západek (hydraulické okruhy zvedáku jsou v pracovní poloze bez zatížení) s komfortním elektromagnetickým odjištěním (verze E)
- ve standardní výbavě trojitá výsuvná nosná ramena (pro větší variabilitu uchycení vozů ramena za prahy...)
- velmi nízký přejezdový plech mezi sloupy (pouze 3 cm)
- výrobce Ever-Eternal

#### Technická data:

Nosnost	5 000 kg
Maximální výška zdvihu	1 900 mm
Minimální výška zdvihu	90 mm
Motor	2,2 kW
Napětí	400 V / 50Hz
Celková šířka	4 208 mm
Celková výška	2 912 mm

Cena bez DPH	89 900 Kč
DPH 21 %	18 879 Kč
<b>Cena s DPH</b>	<b>108 779 Kč</b>

