

GASTRO-WALTER S.R.O.

PRODEJ - MONTÁŽE - SERVIS KOMPLETNÍHO ZAŘÍZENÍ VELKOKUCHYNI

Pod Vrchem 68 IČO: 22802967 DIČ: CZ22802967
405 05 Děčín XX
Mobil: 602 361 912, 602 441 540 Tel, Fax: 412 518 751
e-mail: info@gastro-walter.cz http://www.gastro-walter.cz



Zákazník:

ZŠ Teplice
Bílá Cesta

CENOVÁ NABÍDKA č.2021-96



zařízení	typ	rozměr cm	cena/1ks ks	celkem
Varný kotel Fagor 150 litrů Elektrický Sleva	M-E915 BM	80x93x85	1 104 900,00 Kč -15 900,00 Kč	



Příkon 22 kW, Napětí 400V-3N, 5x6 mm - 40A

Záruka 24 měsíců

Termín dodání: do 30ti dní od obdržení závazné objednávky

Provádíme záruční i pozáruční servis

Elektrický dvouplášťový kotel o objemu 150 l vyrobený z nerezové oceli.
Laserem řezané plechové komponenty, svařování automatickým robotem.
Pracovní plocha vyrobena z AISI-304 se zaoblenými hranami pro snadné čištění.
Hladce leštěná vana vyrobena z AISI-304 (stěny) a AISI-316 (dno).
Objem vany hrubý/čistý: 160/150 l.
Ø vany: 60 cm.
Výška vany: 54 cm (po pracovní rysku).
Vypádkované dno.
Nepřímý ohřev pomocí topných těles umístěných v meziplášti kotle.
Teplota nasycené páry v meziplášti: 107 °C.
Ovládání ohřevu pomocí regulátoru výkonu a tlakového spínače (presostatu).
Systém automatického dopouštění vody do mezipláště.
4 bezpečnostní systémy:
- hlídání tlaku v meziplášti pomocí presostatu
- bezpečnostní tlakový ventil
- bezpečnostní termostat proti přehřátí
- manometr nad pracovní plochou
Integrovaný systém napouštění vany teplem nebo studenou vodou pomocí elektroventilů s ovládáním na čelním panelu.
Vypouštěcí ventil 2" s vyjímatelným kuželem a rukojetí z tepelného izolantu.
Snadno vyjímatelný filtr výtoku z AISI-304.
Vývážené dvouplášťové víko s diagonálním 75 ° otevíráním umožňující ponechat víko v jakémkoliv poloze a s rukojetí umístěnou v chladné zóně.
Světelné kontrolky zapnutí stroje a spuštění ohřevu.
Robustní kovové ovladače s bezpečnostními podložkami zajišťující odolnost vůči pronikání vody do stroje.
Kotel je vyroben v souladu se směrnicí EC 1935/2004 týkající se materiálů určených pro styk s potravinami.
Servisní přístup k pracovním komponentům zřepředu.
Regulovatelné nohy z nerezové oceli umožňující nastavit výšku kotle v rozmezí 850 - 910 mm.
Stupeň ochrany IP-x5.
Maximální elektrický příkon: 22,0 kW.

Celkem bez DPH		89 000,00 Kč
doprava, cestovné		800,00 Kč
montáž na stavební přípojky	2 200 Kč	2 200,00 Kč
Zaškolení obsluhy		ZDARMA
Celkem bez DPH vč. montáže		92 000,00 Kč
DPH	21 %	19 320,00 Kč
Celkem vč. DPH		111 320,00 Kč

V Děčíně dne: 1.7.2021

S pozdravem Radek Walter



M-E915 BM KORE

Elektrický kotel dvouplášťový

19020378

Rozměry a váhy		Bez obalu	S obalem
Šířka	mm	800	840
Hloubka	mm	930	1.080
Výška	mm	850	1.265
Váha	kg	138	150
Objem	m ³	0,69	1,15

Elektrika

Příkon	kW		22,0
Napětí 230 V ~ 1N			-
Napětí 400 V ~ 3N		5 x 6 mm ² - 40 A	

Voda

Maximální spotřeba	l/h		-
Tlak	kg/cm ²		2 - 4

Plyn

Výkon	kW		-
	kcal/h		-
<i>Propan-butan</i>			
Spotřeba	kg/h		-
Tlak	mbar		-
<i>Zemní plyn</i>			
Spotřeba	m ³ /h		-
Tlak	mbar		-

Pára

Spotřeba	kg/h		-
Tlak	bar		-

Vzduch

Spotřeba	NI/min		-
Tlak	kg/cm ²		-

Hlučnost

	dB		< 65
--	----	--	------

Certifikace

			-
--	--	--	---



Elektrický dvouplášťový kotel o objemu 150 l vyrobený z nerezové oceli.

Laserem řezané plechové komponenty, svařování automatickým robotem.

Pracovní plocha vyrobena z AISI-304 se zaoblenými hranami pro snadné čištění.

Hladce leštěná vana vyrobena z AISI-304 (stěny) a AISI-316 (dno).

Objem vany hrubý/čistý: 160/150 l.

Ø vany: 60 cm.

Výška vany: 54 cm (po pracovní rýsku).

Vyspádané dno.

Nepřímý ohřev pomocí topných těles umístěných v meziplášti kotle.

Teplota nasycené páry v meziplášti: 107 °C.

Ovládání ohřevu pomocí regulátoru výkonu a tlakového spínače (presostatu).

Systém automatického dopouštění vody do mezipláště.

4 bezpečnostní systémy:

- hlídání tlaku v meziplášti pomocí presostatu
- bezpečnostní tlakový ventil
- bezpečnostní termostat proti přehřátí
- manometr nad pracovní plochou

Integrovaný systém napouštění vany teplou nebo studenou vodou pomocí elektroventilů s ovládáním na čelním panelu. Vypouštěcí ventil 2" s vyjímatelným kuzelem a rukojetí z tepelného izolantu.

Snadno vyjímatelný filtr výtoku z AISI-304.

Vyvážené dvouplášťové víko s diagonálním 75 ° otevíráním umožňující ponechat víko v jakémkoliv poloze a s rukojetí umístěnou v chladné zóně.

Světelné kontrolky zapnutí stroje a spuštění ohřevu.

Robustní kovové ovladače s bezpečnostními podložkami zajišťující odolnost vůči pronikání vody do stroje.

Kotel je vyroben v souladu se směrnici EC 1935/2004 týkající se materiálů určených pro styk s potravinami.

Servisní přístup k pracovním komponentům zřepedu.

Regulovatelné nohy z nerezové oceli umožňující nastavit výšku kotle v rozmezí 850 - 910 mm.

Stupeň ochrany IP-x5.

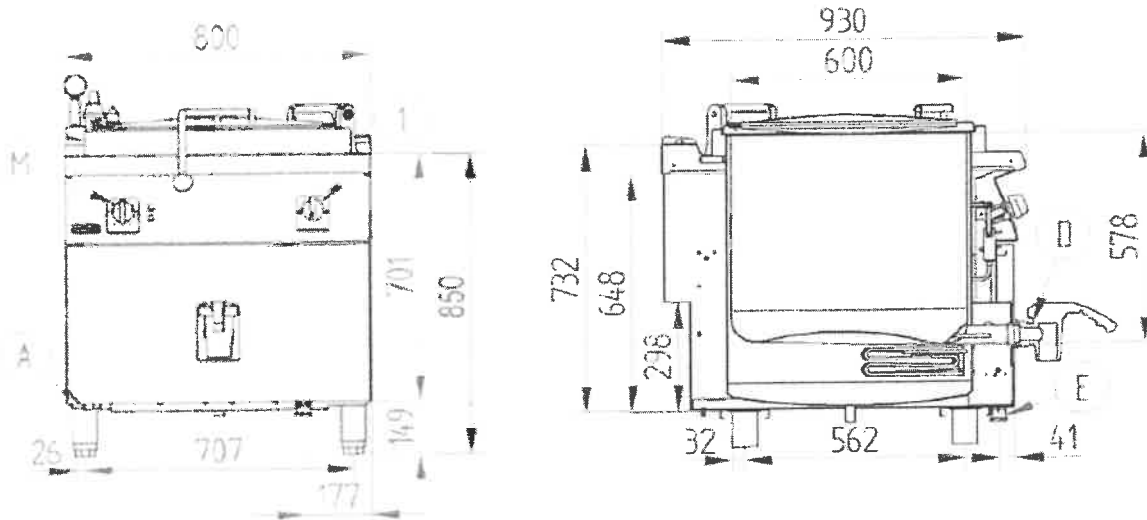
Maximální elektrický příkon: 22,0 kW.

M-E915 BM KORE

Elektrický kotel dvouplášťový

19020378

ROZMĚRY



- A - Přívod vody - 3/4"
- E - Elektrický přívod
- D - Vypouštěcí kohout 2"
- M - Regulátor výkonu
- 1 - Ovladač napouštění vody do vany

Gastro – Walter s.r.o.

Pod Vrchem 68

Děčín 405 05

IČO: 22802967

DIČ: CZ 22802987

Objednávka

Objednavatel :

Základní škola Bílá cesta

Verdunská 2958

Teplice 415 01

Objednávám zařízení 1 ks – Varný kotel Fagor 150 litrů Elektrický M-E915 BM 80x93x85

*Potvrzujeme objednávku
7.7.2021*

