

KUPNÍ SMLOUVA Č. HSAA-11121-8/2021

uzavřená podle § 2079 a násl. zákona č. 89/2012 Sb., občanského zákoníku, ve znění pozdějších předpisů (dále jen „občanského zákoníku“)
(dále jen „smlouva“)

Článek I. Smluvní strany

Česká republika – Hasičský záchranný sbor hlavního města Prahy

Sídlo: Sokolská 62, 121 24 Praha 2
IČO: 70886288
DIČ: není plátcem DPH
Bankovní spojení: Česká národní banka, Na Příkopě 864/28, Praha 1
Číslo účtu: 8107881/0710
Datová schránka: jm9aa6j
Zastoupená: plk. Ing. Luděk Prudilem – ředitelem
Kontaktní osoba:

E-mail:
Telefon:
(dále jen „kupující“)



a

JaGa spol. s r.o.

Sídlo: Gdaňská 656, 181 00 Praha 8
Kontaktní adresa: Na Hlavní 166, 182 00 Praha 8
IČO: 16188071
DIČ: CZ16188071
Bankovní spojení: ČSOB Praha
Číslo účtu: 478509893/0300
Datová schránka: hbhdcsh
Zastoupená: JUDr. Martinem Zavázalem

Kontaktní osoba:
E-mail:
Telefon:



zapsaná v rejstříku vedeném u Městského soudu v Praze, oddíl C, vložka 1552
(dále jen „prodávající“)
Společně jako „smluvní strany“.

Článek II. Předmět plnění

1. Předmětem této smlouvy je **dodávka tří (3) sad vyprošťovacích zařízení poháněného elektrickou energií, akumulátory** (dále jen „zboží“), podle specifikace uvedené v příloze č. 1 k této kupní smlouvě (dále jen „technická specifikace“), která je její nedílnou součástí. Touto smlouvou se prodávající zavazuje odevzdat za podmínek v ní sjednaných kupujícímu zboží a umožní kupujícímu nabytí vlastnické právo k němu.
2. Podkladem pro uzavření této kupní smlouvy je nabídka prodávajícího ze dne 07. 10. 2021, která byla na základě zadávacího řízení zveřejněného pod spisovou značkou HSAA-11121/2021 a systémovým číslem v Národním elektronickém nástroji (NEN): N006/21/V00024942 vybrána jako nejvhodnější.

Článek III.

Zboží, předání zboží, vady zboží

1. Kupující se zavazuje zboží převzít a zaplatit prodávajícímu sjednanou cenu podle článku VI. této smlouvy.
2. Prodávající se zavazuje, že zboží bude nové, nepoužité a vyrobené ne později, než dvanáct (12) měsíců před dodáním zboží. Zboží bude dodáno v množství specifikovaném v čl. II, odst. 1 této kupní smlouvy.
3. Zboží bude dodáno převzetím zboží kupujícím po potvrzení dodacího listu v místě dodání. K podpisu dodacího listu je oprávněn pověřený pracovník: mjr. Ing. Petr Tlapák (viz kontaktní osoba).
4. Kupující je oprávněn odmítnout převzetí zboží, pokud zboží nebude dodáno řádně v souladu s touto smlouvou a ve sjednané kvalitě, přičemž v takovém případě kupující důvody odmítnutí převzetí zboží písemně prodávajícímu sdělí, a to nejpozději do pěti (5) pracovních dnů od původního termínu předání zboží. Na následné předání zboží se použijí ustanovení dle odst. 2 až 3 tohoto článku.
5. Vady zjevné při dodání zboží je kupující povinen sdělit prodávajícímu při převzetí zboží, vady skryté je kupující povinen sdělit prodávajícímu bez zbytečného odkladu.
6. Kupující je oprávněn oznámit vady zboží a uplatnit nároky z odpovědnosti za vady zboží dle volby kupujícího kdykoli ve lhůtě dvou (2) let od předání zboží. Prodávající nebo jím pověřený pracovník rozhodne o reklamaci ihned, ve složitých případech do tří (3) pracovních dnů. Reklamacie včetně odstranění vady musí být vyřízena bez zbytečného odkladu, nejpozději do třiceti (30) dnů ode dne uplatnění reklamace, pokud se prodávající s kupujícím nedohodne na delší lhůtě.
7. Prodávající je povinen předat zboží kupujícímu po odstranění vady dle odst. 2 až 3 tohoto článku.
8. Prodávající prohlašuje, že zboží nemá právní vady ve smyslu § 1920 občanského zákoníku.

Článek IV.

Doba a místo plnění

1. Prodávající je povinen dodat zboží v ujednaném množství, jakosti a provedení v místě dodání zboží nejpozději do 15.12.2021.
2. Místem plnění je hasičská stanice č. 5 – Průběžná 3105/74, 100 00 Praha 10 – Strašnice.

Článek V.

Vlastnické právo ke zboží a nebezpečí škody na zboží

Kupující nabývá vlastnické právo k předmětu koupě okamžikem jeho převzetí od prodávajícího (dopravce). Nebezpečí škody na předmětu koupě přechází na kupujícího současně s jeho převzetím od prodávajícího.


Článek VI.

Kupní cena a platební podmínky

1. Cena za zboží je stanovena ve výši 1 980 000,00 Kč bez DPH (slovy: jeden milion devět set osmdesát tisíc korun českých) jako cena nejvýše přípustná, tj. 2 395 800,00 Kč s DPH (slovy: dva miliony tři sta devadesát pět tisíc osm set korun českých), při sazbě DPH ve výši 21 %, přičemž sazba DPH bude v případě její změny stanovena v souladu s platnými právními předpisy. DPH 21 % činí částku 415 800,00 Kč.

2. Jednotkové ceny předmětu plnění:

| Název položky | Počet ks | Cena za ks bez DPH | Cena za ks vč. DPH | Cena celkem bez DPH | Cena celkem vč. DPH |
|---|-----------|--------------------|--------------------|---------------------|---------------------|
| Rozpínací nástroj s čelistmi | 3 | 142 200,00 | 172 062,00 | 426 600,00 | 516 186,00 |
| Stříhací nástroj | 3 | 137 300,00 | 166 133,00 | 411 900,00 | 498 399,00 |
| Přímočarý teleskopický rozpínací nástroj - velký | 3 | 136 600,00 | 165 286,00 | 409 800,00 | 495 858,00 |
| Přímočarý teleskopický rozpínací nástroj - malý | 3 | 135 000,00 | 163 350,00 | 405 000,00 | 490 050,00 |
| Nabíjecí akumulátory pro pohon vyprošťovacích nástrojů | 15 | 6 900,00 | 8 349,00 | 103 500,00 | 125 235,00 |
| Nabíječka akumulátorů pro 230 V | 3 | 6 500,00 | 7 865,00 | 19 500,00 | 23 595,00 |
| Nabíječka akumulátorů pro 12 V | 15 | 5 500,00 | 6 655,00 | 82 500,00 | 99 825,00 |
| Sada řetězových úvazků a tažných přípojek pro rozpínací nástroj | 3 | 12 500,00 | 15 125,00 | 37 500,00 | 45 375,00 |
| Stříhač pedálů s ruční pumpou | 3 | 27 900,00 | 33 759,00 | 83 700,00 | 101 277,00 |
| CELKEM | 51 | | | 1 980 000,00 | 2 395 800,00 |

- Tato sjednaná kupní cena je konečná a zahrnuje veškeré náklady spojené s koupí zboží (dopravu do místa plnění, clo, skladování, balné atd.).
- Cena bude zaplacená na základě faktury vystavené prodávajícím po převzetí zboží kupujícím. Faktura (daňový doklad) vystavená prodávajícím musí obsahovat náležitosti dle zákona č. 235/2004 Sb., o dani z přidané hodnoty, ve znění pozdějších předpisů (dále jen "ZDPH"), § 435 občanského zákoníku, evidenční číslo smlouvy kupujícího, systémové číslo z Národního elektronického nástroje (NEN), identifikační číslo EDS/SMVS (114V271001131) a dále vyčíslení zvlášť kupní ceny zboží bez DPH, zvlášť DPH a celkovou kupní cenu zboží včetně DPH.
- Faktury je možné kupujícímu zasílat:
 - v elektronické podobě do datové schránky IDDS: jm9aa6j nebo na níže uvedenou e-mailovou adresu, ve formátech: formát ISDOCx, UBL 2.1 ISO/IEC 19845:2015, UN/CEFACT CII, formát PDF/A nebo PDF.
 - v listinné podobě prostřednictvím podatelny v sídle kupujícího.
- E-mailová adresa kupujícího pro příjem faktur(y) v elektronické podobě dle odst. 6, písm. a) tohoto článku je: epodatelna@aak.izscr.cz. E-mailová adresa prodávajícího pro odeslání faktur(y) v elektronické podobě je: . Prodávající bere na vědomí, že faktura bez zaručeného elektronického podpisu zasláná z jiné e-mailové adresy než výše uvedené, bude kupujícím vrácena.
- Prodávající je povinen bezprostředně, nejpozději do dvou (2) pracovních dnů od zjištění insolvence, popř. od vydání rozhodnutí správce daně, že je prodávající nespolehlivým plátcem dle § 106a ZDPH, oznámit takovou skutečnost neprodleně, prokazatelně kupujícímu, příjemci zdanitelného plnění. Porušení této povinnosti je smluvními stranami považováno za podstatné porušení této smlouvy.
- Prodávající se zavazuje, že bankovní účet jím určený pro zaplacení jakéhokoliv závazku kupujícího na základě této smlouvy bude od data uzavření této smlouvy do ukončení její

účinnosti zveřejněn způsobem umožňujícím dálkový přístup ve smyslu § 98 ZDPH, v opačném případě je prodávající povinen sdělit kupujícímu jiný bankovní účet řádně zveřejněný ve smyslu § 98 ZDPH.

9. Prodávající je povinen přiložit k faktuře kopii dodacího listu.
10. Smluvní strany se dohodly na lhůtě splatnosti faktury v délce třiceti (30) kalendářních dnů ode dne doručení faktury kupujícímu na adresu sídla kupujícího. V případě pochybností se má za to, že dnem doručení se rozumí třetí den ode dne odeslání faktury.
11. Kupní cena se považuje za uhrazenou okamžikem odepsání fakturované kupní ceny z bankovního účtu kupujícího. Pokud kupující uplatní nárok na odstranění vady zboží ve lhůtě splatnosti faktury, není kupující povinen až do odstranění vady zboží uhradit cenu zboží. Okamžikem odstranění vady zboží začne běžet nová lhůta splatnosti faktury v délce třiceti (30) kalendářních dnů.
12. Kupující nebude poskytovat prodávajícímu jakékoliv zálohy na úhradu ceny zboží nebo jeho části.
13. Kupující je oprávněn před uplynutím lhůty splatnosti faktury vrátit bez zaplacení fakturu, která neobsahuje náležitosti stanovené touto smlouvou nebo budou-li tyto údaje uvedeny chybně. Prodávající je povinen podle povahy nesprávnosti fakturu opravit nebo nově vyhotovit. V takovém případě není kupující v prodlení se zaplacením ceny zboží. Okamžikem doručení náležitě doplněné či opravené faktury začne běžet nová lhůta splatnosti faktury v délce třiceti (30) kalendářních dnů.
14. Faktura předložená v prosinci musí být doručena kupujícímu nejpozději do 15. dne tohoto měsíce. Při doručení po tomto termínu nelze fakturu proplatit v daném roce a splatnost bude stanovena na devadesát (90) kalendářních dnů. V tomto případě se kupující nedostává do prodlení a není povinen hradit smluvní ani zákonný úrok z prodlení ani strpět jiné právní dopady této skutečnosti. Prodávající bere na vědomí, že ze strany kupujícího nelze proplatit faktury v období od druhé poloviny prosince do konce první poloviny března.

Článek VII.

Povinnost mlčenlivosti

1. Prodávající se zavazuje zachovávat ve vztahu ke třetím osobám mlčenlivost o informacích, které při plnění této smlouvy získá od kupujícího nebo o kupujícím či jeho zaměstnancích a spolupracovnících a nesmí je zpřístupnit bez písemného souhlasu kupujícího žádné třetí osobě ani je použít v rozporu s účelem této smlouvy, ledaže se jedná
 - a) o informace, které jsou veřejně přístupné, nebo
 - b) o případ, kdy je zpřístupnění informace vyžadováno zákonem nebo závazným rozhodnutím oprávněného orgánu.
2. Prodávající je povinen zavázat povinností mlčenlivosti dle odst. 1 tohoto článku všechny osoby, které se budou podílet na dodání zboží kupujícímu na základě této smlouvy.
3. Za porušení povinnosti mlčenlivosti osobami, které se budou podílet na dodání zboží dle této smlouvy, odpovídá prodávající, jako by povinnost porušil sám.
4. Povinnost mlčenlivosti trvá i po skončení účinnosti této smlouvy po dobu 3 let.
5. Veškerá komunikace mezi smluvními stranami bude probíhat prostřednictvím osob oprávněných jednat jménem smluvních stran, kontaktních osob, popř. jimi pověřených pracovníků.

Článek VIII.

Smluvní pokuty a odstoupení od smlouvy

1. V případě nedodržení podmínek předání a termínu dodání zboží podle čl. II, III. a IV. této smlouvy ze strany prodávajícího, v případě nepřevzetí zboží ze strany kupujícího z důvodů vad zboží nebo v případě prodlení prodávajícího s odstraněním vad zboží je prodávající povinen uhradit kupujícímu smluvní pokutu ve výši 0,2 % z celkové ceny zboží včetně DPH za každý, byť i započatý kalendářní den prodlení.
2. Jestliže prodávající poruší jakoukoli povinnost podle čl. VII. této smlouvy, zavazuje se prodávající uhradit kupujícímu smluvní pokutu ve výši 1 000 Kč (slovy: jeden tisíc korun českých) za každé jednotlivé porušení povinnosti.
3. Kupující je povinen zaplatit prodávajícímu za prodlení s úhradou faktury po sjednané lhůtě splatnosti zákonný úrok z prodlení za každý, byť i započatý, den prodlení.
4. Smluvní pokuta a úrok z prodlení jsou splatné do čtrnácti (14) kalendářních dnů ode dne jejich uplatnění.
5. Zaplacením smluvní pokuty a úroku z prodlení není dotčen nárok smluvních stran na náhradu škody nebo odškodnění v plném rozsahu ani povinnost prodávajícího řádně dodat zboží.
6. Za podstatné porušení této smlouvy prodávajícím, které zakládá právo kupujícího na odstoupení od této smlouvy, se považuje zejména
 - a) prodlení prodávajícího s dodáním zboží o více než sedm (7) kalendářních dnů;
 - b) neodstranění vad zboží ve lhůtě stanovené podle čl. III. této smlouvy;
 - c) porušení jakékoli povinnosti prodávajícího podle čl. VII. této smlouvy;
 - d) postup prodávajícího při dodání zboží v rozporu s pokyny kupujícího;
 - e) nedodání předmětu plnění v požadovaném množství, jakosti a provedení dle této smlouvy.
7. Kupující je dále oprávněn od této smlouvy odstoupit v případě, že
 - a) vůči majetku prodávajícího probíhá insolvenční řízení, v němž bylo vydáno rozhodnutí o úpadku, pokud to právní předpisy umožňují;
 - b) insolvenční návrh na prodávajícího byl zamítnut proto, že majetek prodávajícího nepostačuje k úhradě nákladů insolvenčního řízení;
 - c) prodávající vstoupí do likvidace.
8. Prodávající je oprávněn od smlouvy odstoupit v případě, že kupující bude v prodlení s úhradou svých peněžitých závazků vyplývajících z této smlouvy po dobu delší než šedesát (60) kalendářních dní.
9. Kupující je oprávněn vypovědět tuto smlouvu kdykoliv s třicetidenní (30) výpovědní lhůtou, která počíná běžet prvním dnem následujícím po doručení výpovědi. V takovém případě je prodávající povinen učinit již jen takové úkony, bez nichž by mohly být zájmy kupujícího vážně ohroženy.
10. Účinky každého odstoupení od smlouvy nastávají okamžikem doručení písemného projevu vůle odstoupit od této smlouvy druhé smluvní straně. Odstoupení od smlouvy se nedotýká zejména nároku na náhradu škody, smluvní pokuty a povinnosti mlčenlivosti.

Článek IX.

Záruka a sankce za její nedodržení

1. Prodávající ručí za kvalitu zboží dle této smlouvy a poskytuje kupujícímu záruku po dobu dvou (2) let od data předání zboží kupujícímu. Bližší podmínky záruky jsou uvedeny v záruční listině.
2. Nejsou-li jakost a provedení zboží ujednány, plní prodávající v jakosti a provedení vhodných pro účel patrný ze smlouvy; jinak pro účel obvyklý.
3. Reklamace vad musí být provedena písemně.
4. Prodávající je povinen v případě prodlení s vyřízením reklamace zaplatit kupujícímu smluvní pokutu ve výši 0,2 % z celkové ceny zboží včetně DPH za každý, byť i započatý kalendářní den prodlení. Sjednanou smluvní pokutu je povinen zaplatit do čtrnácti (14) kalendářních dnů ode dne jejího uplatnění.
5. Reklamace jsou ze strany kupujícího řešeny pověřeným pracovníkem oddělení strojní a technické služby (ODTS).

Článek X.

Ostatní ujednání

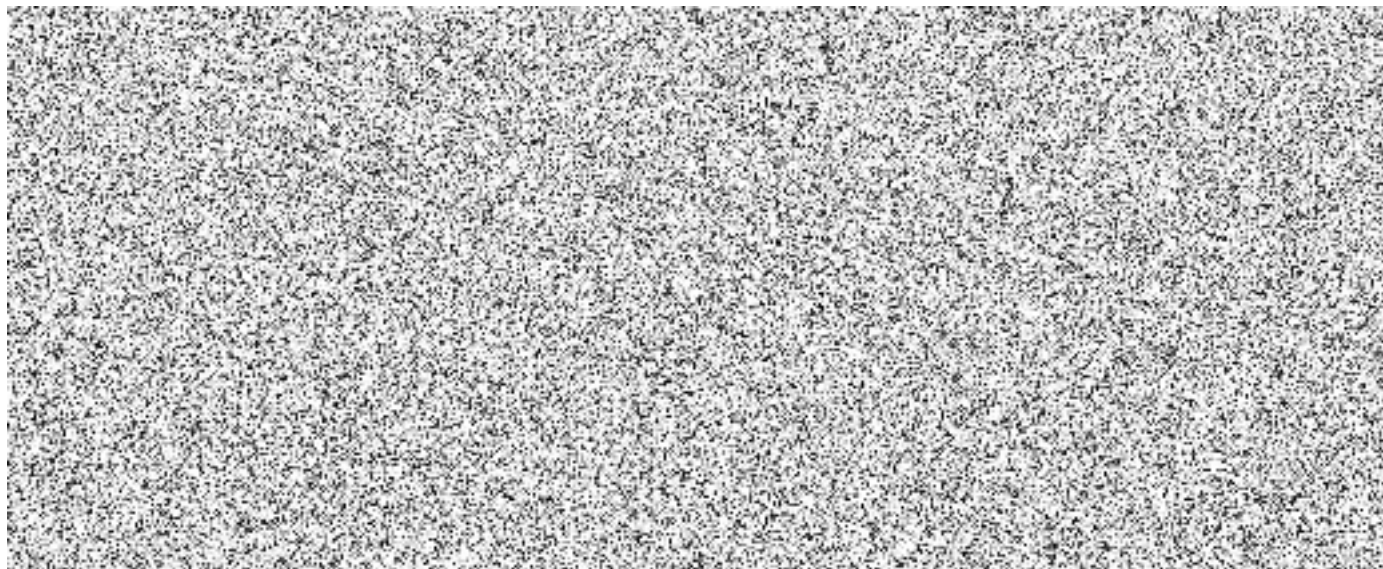
1. Smluvní strany jsou povinny bez zbytečného odkladu oznámit druhé smluvní straně změnu údajů v čl. I této smlouvy.
2. Prodávající není bez předchozího písemného souhlasu kupujícího oprávněn postoupit práva a povinnosti z této smlouvy na třetí osobu.
3. Prodávající je povinen dokumenty související s prodejem zboží dle této smlouvy uchovávat nejméně po dobu deseti (10) let od konce účetního období, ve kterém došlo k zaplacení poslední části ceny zboží, popř. k poslednímu zdanitelnému plnění dle této smlouvy, a to zejména pro účely kontroly oprávněnými kontrolními orgány.
4. Prodávající je povinen upozornit kupujícího písemně na existující či hrozící střet zájmů bezodkladně poté, co střet zájmů vznikne nebo vyjde najevo, pokud prodávající i při vynaložení veškeré odborné péče nemohl střet zájmů zjistit před uzavřením této smlouvy.
5. Prodávající bez jakýchkoliv výhrad souhlasí se zveřejněním své identifikace a dalších údajů uvedených ve smlouvě včetně ceny zboží.

Článek XI.

Závěrečná ustanovení

1. Kontaktní osoby smluvních stran uvedené v čl. I této smlouvy jsou oprávněny k poskytování součinnosti dle této smlouvy, nejsou však jakkoli oprávněny či zmocněny ke sjednávání změn nebo rozsahu této smlouvy.
2. Veškerá korespondence mezi smluvními stranami, včetně jejich prohlášení, je ve vztahu k této smlouvě irelevantní, není-li ve smlouvě stanoveno jinak.
3. Smluvní strany jsou srozuměny, že tato smlouva podléhá povinnosti uveřejnění dle zákona č. 340/2015 Sb., o zvláštních podmínkách účinnosti některých smluv, uveřejňování těchto smluv a o registru smluv, ve znění pozdějších předpisů (dále jen „zákon o registru smluv“). Tuto smlouvu dle zákona o registru smluv uveřejní Česká republika – Hasičský záchranný sbor hlavního města Prahy, a to do třiceti (30) dnů od uzavření smlouvy.
4. Smlouva nabývá platnosti dnem jejího podpisu oběma smluvními stranami a dle § 6 odst. 1 zákona o registru smluv nabývá účinnosti nejdříve dnem uveřejnění v registru smluv.
5. Smluvní strany se dohodly, že tato smlouva a právní vztahy jí založené se řídí podle občanského zákoníku.

6. Smlouva může být měněna a doplňována pouze formou písemných vzestupně číslovaných dodatků podepsaných oprávněnými zástupci obou smluvních stran, pokud není touto smlouvou sjednáno jinak.
7. Smluvní strany se dohodly, že případný spor, který vznikne z této smlouvy nebo v souvislosti s ní bude rozhodován výlučně podle českého práva obecnými soudy v České republice.
8. Smluvní strany si nepřejí, aby nad rámec výslovných ustanovení této smlouvy byla jakákoliv práva a povinnosti dovozovány z dosavadní či budoucí praxe zavedené mezi stranami či zvyklostí zachovávaných obecně či v odvětví týkajícím se předmětu plnění této smlouvy. Vedle shora uvedeného si strany potvrzují, že si nejsou vědomy žádných dosud mezi nimi zavedených obchodních zvyklostí či praxe.
9. Smluvní strany si sdělily všechny skutkové a právní okolnosti, o nichž k datu podpisu této smlouvy věděly nebo vědět musely, a které jsou relevantní ve vztahu k uzavření této smlouvy.
10. Smluvní strany uzavírají tuto smlouvu v souladu se zákonem č. 110/2019 Sb., o zpracování osobních údajů, a podle Nařízení Evropského parlamentu a Rady (EU) 2016/679 ze dne 27. dubna 2016 o ochraně fyzických osob v souvislosti se zpracováním osobních údajů a o volném pohybu těchto údajů a o zrušení směrnice 95/46/ES (obecné nařízení o ochraně osobních údajů).
11. Tato smlouva je vyhotovena v elektronické podobě.
12. Nedílnou součástí této smlouvy je příloha:
Příloha č. 1 – Technická specifikace.



Příloha č. 1 : Technická specifikace hydraulického vyprošťovacího zařízení Holmatro

Sada hydraulického bateriového vyprošťovacího nářadí Holmatro splňuje požadavky stanovené vyhl. č. 247/2001 Sb. a normy ČSN EN 13204. Nářadí je nové a nepoužité. Krytí všech nástrojů je IP 57, všechny nástroje mají integrované LED osvětlení. Jedna sada obsahuje:

| | | | |
|-------------------------------------|--|---|--|
| 1 ks | Rozpínací nástroj PSP 40 | rozpínací síla -kN | 43-850 |
| | | tažná síla - kN | 51,7 |
| | | rozevření - mm | 725 |
| | | min.tažná vzdálenost - mm | 613 |
| | | hmotnost (vč.baterie) - kg | 19,4 |
| | | max. délka nástroje -mm | 956 |
| 1 ks | Stříhací nůžky PCU 50 | schopnost stříhání dle ČSN EN - kategorie | K |
| | | max. střížná síla - kN | 1389 |
| | | střížná kapacita | 1K 2K 3K 4 K 5K |
| | | hmotnost (vč.baterie) - kg | 21,5 |
| | | rozevření čelistí - mm | 182 |
| | | max. délka nástroje -mm | 892 |
| 1 ks | Přímočarý teleskopický rozpínací válec PTR 50 | rozpínací síla 1. pístu - kN | 136 |
| | | rozpínací síla 2. pístu - kN | 65 |
| | | celková délka při plném výsuvu - mm | 1365 |
| | | stažená délka - mm | 578 |
| | | hmotnost (vč.baterie) - kg | 19,9 |
| | | 1 ks | Přímočarý teleskopický rozpínací válec PTR 40 |
| rozpínací síla 2. pístu - kN | 65 | | |
| celková délka při plném výsuvu - mm | 792 | | |
| stažená délka - mm | 385 | | |
| hmotnost (vč.baterie) - kg | 15,5 | | |
| 5 ks | Baterie PBPA287 | ukazatel stavu nabití | ano |
| | | kapacita - Ah | 7 |
| | | energie - Wh | 176 |
| | | doba nabíjení prázdné baterie - h | 1 |
| | | stupeň ochrany - IP | 67 |
| 1 ks | Nabíječka PBCH1 | napětí - V | 220-240 |

| | | | |
|--------|-------------------------|-----------------------|-------|
| 5 ks | Nabíječka PBCH3 | napětí - V | 12-24 |
| 1 sada | Tažné přípojky a řetězy | délka - m | 4,5 |
| | | hmotnost - kg | 15 |
| 1 ks | Střiháč pedálů | střížná síla - kN | 79 |
| | | rozevření čelistí -mm | 40 |
| | | hmotnost - kg | 10,6 |

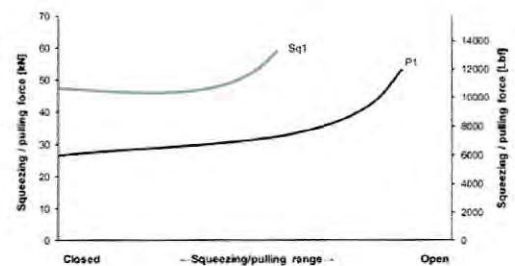
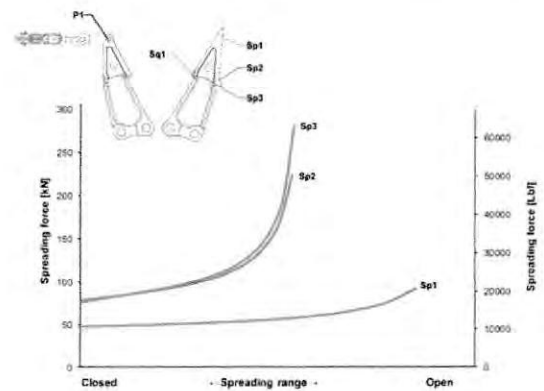
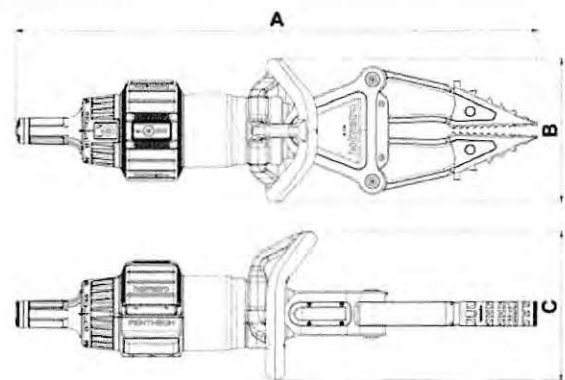
AKU nástroje i ruční čerpadlo mají doplněné provozní kapaliny a jsou připraveny k použití

Roztahač PSP 40 (bez baterie)

| SPECIFIKACE | | |
|--------------------------------------|---------|-----------------|
| Výrobek č. | | 151.000.685 |
| Model | | PSP 40 |
| Krátký popis | | roztahač |
| Max. pracovní tlak | bar/Mpa | 720 / 72 |
| Roztahování | mm | 725 |
| Tažná vzdálenost | mm | 613 |
| Max. roztahovací síla | kN/t | 280/28,6 |
| Teoretická roztahovací síla | kN/t | 850/86,7 |
| Min. roztahovací síla (EN13204) | kN/t | 43/4,4 |
| Max. roztahovací síla 25mm od špičky | kN/t | 93/9,5 |
| Max. síla stlačení | kN/t | 59/6 |
| Max. tažná síla | kN/t | 51,7/5,3 |
| Ochranný stupeň | | IP57 |
| Emise hluku - 1m | dB (A) | 76 |
| Emise hluku - 4m | dB (A) | 67 |
| Hmotnost celkem | kg | 19,4 |
| Hmotnost bez baterie | kg | 17,9 |
| Rozsah teplot | °C | -20 + 55 |
| Rozměry (DxŠxV) | mm | 956 x 270 x 276 |
| Klasifikace dle EN 13204 | | AS43/725-19,4 |

| KOEFICIENTY BEZPEČNOSTI / TESTY | |
|---------------------------------|-----------------------------------|
| Hydraulický bezpečnostní faktor | 2:1 |
| Test odolnosti náradí | 1000 cyklů rozpínání při zatížení |
| Test odolnosti rukojeti | 6000 cyklů |

| POŽADOVANÉ PŘÍSLUŠENSTVÍ | |
|----------------------------------|-------------|
| Baterie BPA 287 | 151.000.583 |
| Nabíječka baterie PBCH 1 | 151.000.629 |
| Nabíječka baterie do auta PBCH 3 | 151.000.632 |



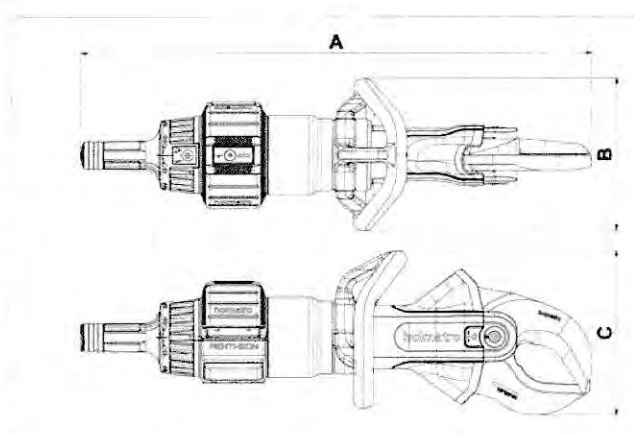
Nůžky PCU 50 (bez baterie)

| SPECIFIKACE | | |
|---------------------------------|---------|-----------------|
| Výrobek č. | | 151.000.684 |
| Model | | PCU 50 |
| Krátký popis | | nůžky |
| Max. pracovní tlak | bar/Mpa | 720 / 72 |
| Max. střížné rozevření | mm | 182 |
| Max. střížná síla | kN/t | 1389/141,6 |
| Ochranný stupeň | | IP57 |
| Emise hluku - 1m | dB (A) | 75 |
| Emise hluku - 4m | dB (A) | 66 |
| NCT | | ano |
| Čelisti | | zahnuté |
| Hmotnost celkem | kg | 21,5 |
| Hmotnost bez baterie | kg | 20,0 |
| Rozměry (DxŠxV) | mm | 892 x 270 x 274 |
| Rozsah teplot | °C | -20 + 55 |
| Tyčová ocel (S235 dle EN 13204) | mm | 41 |
| Klasifikace EN13204 | | BC165K-21,5 |
| Střížná kapacita | | 1K 2K 3K 4K 5K |

| KOEFICIENTY BEZPEČNOSTI / TESTY | |
|---------------------------------|-----------------------------------|
| Hydraulický bezpečnostní faktor | 2:1 |
| Test odolnosti nářadí | 1000 cyklů rozpínání při zatížení |
| Test odolnosti rukojeti | 6000 cyklů |

| POŽADOVANÉ PŘÍSLUŠENSTVÍ | |
|----------------------------------|-------------|
| Baterie BPA 287 | 151.000.583 |
| Nabíječka baterie PBCH 1 | 151.000.629 |
| Nabíječka baterie do auta PBCH 3 | 151.000.632 |

| VOLITELNÉ PŘÍSLUŠENSTVÍ | |
|--------------------------------|-------------|
| Testovací kabel nástroje PTDC1 | 151.000.508 |
| Testovací kabel baterie PBDT1 | 151.000.509 |
| Konektor PMC1 | 151.000.633 |

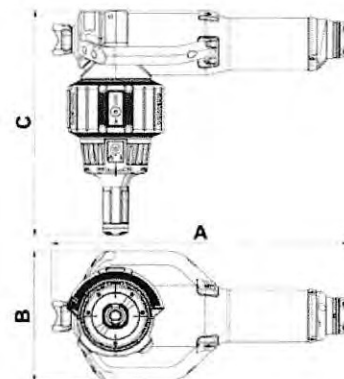


Teleskopický rozpěrný válec PTR 50 (bez baterie)

| SPECIFIKACE | | |
|-------------------------------|---------|-----------------------|
| Výrobek č. | | 151.001.968 |
| Model | | PTR 50 |
| Krátký popis | | Teleskopický válec |
| Max. pracovní tlak | bar/Mpa | 540 / 54 |
| Tah 1.pístu | mm | 405 |
| Tah 2.pístu | mm | 382 |
| Tah celkem | mm | 787 |
| Stažená délka | mm | 578 |
| Celková délka při roztažení | mm | 1365 |
| Max. roztahovací síla 1.pístu | kN/t | 136/13,9 |
| Max. roztahovací síla 2.pístu | kN/t | 65/6,6 |
| Ochranný stupeň | | IP57 |
| Emise hluku - 1m | dB (A) | 73 |
| Emise hluku - 4m | dB (A) | 64 |
| Počet pístů | | 2 |
| Hmotnost celkem | kg | 19,9 |
| Hmotnost bez baterie | kg | 18,4 |
| Rozsah teplot | °C | -20 + 55 |
| Rozměry (AxBxC) | mm | 578 x 256 x 443 |
| Klasifikace dle EN 13204 | | TR136/405-65/382-19,9 |

| KOEFICIENTY BEZPEČNOSTI / TESTY | |
|---------------------------------|-----------------------------------|
| Hydraulický bezpečnostní faktor | 2:1 |
| Test odolnosti nářadí | 1000 cyklů rozpínání při zatížení |
| Test odolnosti rukojeti | 6000 cyklů |

| POŽADOVANÉ PŘÍSLUŠENSTVÍ | |
|----------------------------------|-------------|
| Baterie BPA 287 | 151.000.583 |
| Nabíječka baterie PBCH 1 | 151.000.629 |
| Nabíječka baterie do auta PBCH 3 | 151.000.632 |



Technický list
Teleskopický rozpěrný válec PTR 40 (bez baterie)

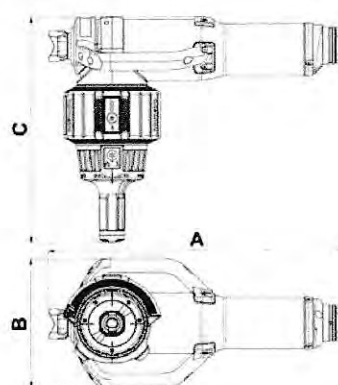
| SPECIFIKACE | | |
|-------------------------------|---------|-----------------------|
| Výrobek č. | | 151.001.653 |
| Model | | PTR 40 |
| Krátký popis | | Teleskopický válec |
| Max. pracovní tlak | bar/Mpa | 540 / 54 |
| Tah 1.pístu | mm | 215 |
| Tah 2.pístu | mm | 192 |
| Tah celkem | mm | 407 |
| Stažená délka | mm | 385 |
| Celková délka při roztažení | mm | 792 |
| Max. roztahovací síla 1.pístu | kN/t | 136/13,9 |
| Max. roztahovací síla 2.pístu | kN/t | 65/6,6 |
| Ochranný stupeň | | IP57 |
| Emise hluku - 1m | dB (A) | 78 |
| Emise hluku - 4m | dB (A) | 69 |
| Počet pístů | | 2 |
| Hmotnost celkem | kg | 15,5 |
| Hmotnost bez baterie | kg | 14,0 |
| Rozsah teplot | °C | -20 + 55 |
| Rozměry (AxBxC) | mm | 385 x 256 x 443 |
| Klasifikace dle EN 13204 | | TR136/215-65/192-15,5 |

KOEFICIENTY BEZPEČNOSTI / TESTY

| | |
|---------------------------------|-----------------------------------|
| Hydraulický bezpečnostní faktor | 2:1 |
| Test odolnosti nářadí | 1000 cyklů rozpínání při zatížení |
| Test odolnosti rukojeti | 6000 cyklů |

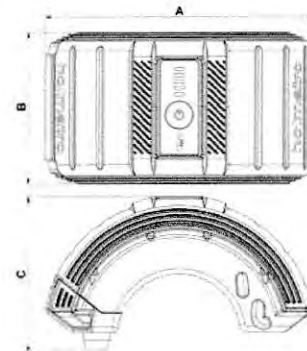
POŽADOVANÉ PŘÍSLUŠENSTVÍ

| | |
|----------------------------------|-------------|
| Baterie BPA 287 | 151.000.583 |
| Nabíječka baterie PBCH 1 | 151.000.629 |
| Nabíječka baterie do auta PBCH 3 | 151.000.632 |



Baterie PBPA287

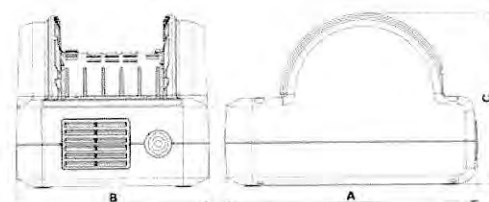
| SPECIFIKACE | | |
|---------------------|-------|-----------------|
| Výrobek č. | | 151.000.583 |
| Model | | PBPA287 |
| Krátký popis | | baterie |
| Kapacita | Ah | 7 |
| Energie | Wh | 176 |
| Čas nabíjení | min | 60 |
| Minimální životnost | cykly | 500 |
| Stupeň ochrany | | IP 67 |
| Typ baterie | | Li-Ion |
| Výstupní napětí | VDC | 28 |
| Hmotnost | kg | 1,5 |
| Rozměry (AxBxC) | mm | 188 x 107 x 110 |
| Rozsah teplot | °C | -20 + 55 |



Technický list
Nabíječka PBCH1 (AC-EU)

| SPECIFIKACE | | |
|-----------------|-------------|-----------------|
| Výrobek č. | 151.000.629 | |
| Model | PBCH1 | |
| Krátký popis | nabíječka | |
| Výstupní napětí | VDC | 28 |
| Síťový kmitočet | Hz | 50-60 |
| Síťové napětí | VAC | 100-240 |
| Max. proud | A | 3,3 |
| Výkon | W | 300 |
| Délka kabelu | m | 1,8 |
| Typ zástrčky | F | |
| Hmotnost | kg | 1,6 |
| Rozsah teplot | °C | -20 + 55 |
| Rozměry (AxBxC) | mm | 222 x 170 x 153 |

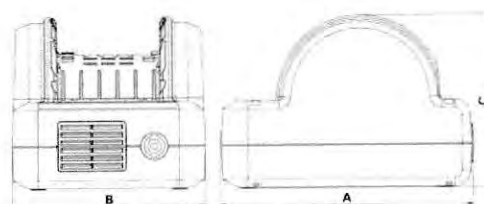
| RŘÍSLUŠENSTVÍ | |
|----------------------|-------------|
| Nabíjecí kabel POTC1 | 151.000.499 |
| Řetězový kabel DCPC1 | 151.000.503 |



Nabíječka do auta PBCH3 (DC)

| SPECIFIKACE | | |
|-----------------|-----|------------------|
| Výrobek č. | | 151.000.632 |
| Model | | PBCH3 |
| Krátký popis | | nabíječka |
| Napětí baterie | VDC | 28 |
| Vstupní napětí | VDC | 12 - 24 |
| Max. proud | A | 2 |
| Výkon | W | 73,5 |
| Délka kabelu | m | 1,8 |
| Typ zástrčky | | do auta ISO 4165 |
| Hmotnost | kg | 1,6 |
| Rozsah teplot | °C | -20 + 55 |
| Rozměry (AxBxC) | mm | 222 x 170 x 153 |

| RŘÍSLUŠENSTVÍ | |
|----------------------|-------------|
| Nabíjecí kabel POTC1 | 151.000.499 |



Technický list

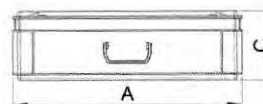
Mininůžky HMC 8 U - 4

SPECIFIKACE

| | | |
|----------------------|---------|-----------------|
| Výrobek č. | | 150.142.070 |
| Model | | HMC 8 U - 4 |
| Krátký popis | | Mininůžky |
| Max. pracovní tlak | bar/Mpa | 720 / 72 |
| Max. hloubka čelisti | mm | 40 |
| Šířka čelisti | mm | 40 |
| Max. střížná síla | kN/t | 79/8,1 |
| Zpětný chod | | pružina |
| Hydraulický systém | | Jednočinný |
| Hmotnost | kg | 10,6 |
| Rozměry (AxBxC) | mm | 600 x 400 x 185 |
| Rozsah teplot | °C | -20 + 55 |

STANDARDNĚ DODÁVÁNO S

- mininůžkami HMC 8 U
- ručním čerpadlem PA 04 H 2 S
- 2m hadicí, která fixně spojuje mininůžky a čerpadlo
- 360° ohybem na obou koncích hadice
- syntetickým úložným kufříkem



Holmatro www.holmatro.com

© Holmatro 2015-02-03

I když největší péče byla věnována obsahu, je možné, že informace v tomto tištěném dokumentu jsou nesprávné nebo nekompletní. Holmatro N.V. a její příbuzné společnosti nemohou být zodpovědné jakýmkoliv způsobem za následky aktivit podniknutých na základě tištěného dokumentu. Hodnoty se mohou měnit během výrobních měřítek, správnosti nebo kompletnosti informací, prosím kontaktujte Holmatro (+31 (0)162-751480). Nic z tohoto tištěného dokumentu nemůže být kopírováno a/nebo publikováno firmou Holmatro.

