

# SMLOUVA O DÍLO NA ZHOTOVENÍ STAVBY

**Název zakázky: „Oprava TV v úseku Polom - Hranice  
n/M“**

**Smluvní strany:**

**Správa železnic, státní organizace**

se sídlem: Dlážďená 1003/7, 110 00 Praha 1 - Nové Město

IČO: 70994234 DIČ: CZ70994234

zapsaná v obchodním rejstříku vedeném Městským soudem v Praze,

spisová značka A 48384

zastoupena: Ing. Jiří Macho, ředitel Oblastního ředitelství Ostrava na základě  
pověření č. 1906 ze dne 7. května 2015

**Korespondenční adresa:**

Správa železnic, státní organizace

Oblastní ředitelství Ostrava, Muglinovská 1038/5, 702 00 Ostrava

**Korespondenční e-mail (vyjma faktur):** [ePodatelnaOROVA@spravazeleznic.cz](mailto:ePodatelnaOROVA@spravazeleznic.cz)

**Korespondenční e-mail pro doručování faktur v elektronické podobě:**

[ePodatelnaCFU@spravazeleznic.cz](mailto:ePodatelnaCFU@spravazeleznic.cz)

(dále jen „Objednatel“)

číslo smlouvy: **E635-S-4182/2021**

a

**TRAMO RAIL, a.s.**

se sídlem: Železniční 547/4a, Chválkovice, 779 00 Olomouc

IČO: 25369610, DIČ: CZ25369610

zapsaná v obchodním rejstříku vedeném Krajským soudem v Ostravě,

spisová značka B1614

bank. spojení: ČSOB, a.s., č. účtu: 377961733/0300

zastoupena: Ing. Jiřím Slepickou, předsedou představenstva

**Korespondenční adresa:**

Železniční 547/4a, 779 00 Olomouc

**Korespondenční e-mail:** [slepicka@tramo-rail.cz](mailto:slepicka@tramo-rail.cz)

(dále jen „Zhotovitel“)

číslo smlouvy:

dnešního dne uzavřely tuto smlouvu (dále jen „Smlouva“) v souladu s ust. § 2586 a násl. zákona č. 89/2012 Sb., občanský zákoník, ve znění pozdějších předpisů (dále jen „občanský zákoník“).

**Smluvní strany, vědomy si svých závazků v této Smlouvě obsažených a s úmyslem být touto Smlouvou vázány, dohodly se na následujícím znění Smlouvy:**

## **1. ÚVODNÍ USTANOVENÍ**

- 1.1 Objednatel prohlašuje, že je státní organizací, která vznikla k 1. 1. 2003 na základě zákona č. 77/2002 Sb., o akciové společnosti České dráhy, státní organizaci Správa železnic, ve znění pozdějších předpisů, splňuje veškeré podmínky a požadavky v této Smlouvě stanovené a je oprávněn tuto Smlouvu uzavřít a řádně plnit povinnosti v ní obsažené.
- 1.2 Zhotovitel prohlašuje, že splňuje veškeré podmínky a požadavky v této Smlouvě stanovené a je oprávněn tuto Smlouvu uzavřít a řádně plnit povinnosti v ní obsažené.
- 1.3 Zhotovitel dále prohlašuje, že ke dni uzavření této Smlouvy není vůči němu vedeno řízení dle zákona č. 182/2006 Sb., o úpadku a způsobech jeho řešení (insolvenční zákon), ve znění pozdějších předpisů, a zavazuje se Objednatele bezodkladně informovat o všech skutečnostech o hrozícím úpadku, popř. o prohlášení úpadku jeho společností, stejně jako o změnách v jeho kvalifikaci, kterou prokázal v rámci své nabídky na plnění Veřejné zakázky v dále uvedeném smyslu.
- 1.4 Zhotovitel dále prohlašuje, že se ke dni uzavření této Smlouvy řádně seznámil se všemi Interními předpisy Objednatele, které se týkají předmětného Díla, které jsou vymezeny v Technických kvalitativních podmínkách staveb státních drah.
- 1.5 Pojmy s velkým počátečním písmenem, které nejsou definovány v této Smlouvě, mají význam uvedený v obchodních podmínkách, které tvoří Přílohu č. 1 této Smlouvy (dále jen „**Obchodní podmínky**“).

## **2. ÚČEL SMLOUVY**

- 2.1 Objednatel oznámil uveřejněním na profilu zadavatele: <https://zakazky.spravazeleznic.cz/> dne 22. 9. 2021 pod evidenčním číslem 63521103 svůj úmysl zadat ve výběrovém řízení veřejnou zakázku s názvem „**Oprava TV v úseku Polom - Hranice n/M**“ (dále jen „**Veřejná zakázka**“). Na základě tohoto výběrového řízení byla pro plnění Veřejné zakázky vybrána jako nejvhodnější nabídka Zhotovitele.
- 2.2 Účelem této Smlouvy je realizace předmětu plnění Veřejné zakázky dle zadávací dokumentace Veřejné zakázky (dále jen „**Zadávací dokumentace**“) a stanovení způsobu a podmínek její realizace pro Objednatele.
- 2.3 Zhotovitel touto Smlouvou garantuje Objednateli splnění předmětu Veřejné zakázky a všech z toho vyplývajících podmínek a povinností podle Zadávací dokumentace a Nabídky Zhotovitele. Tato garance je nadřazena ostatním podmínkám a garancím uvedeným v této Smlouvě. Pro vyloučení jakýchkoliv pochybností to znamená, že:
  - a) v případě jakékoliv nejistoty ohledně výkladu ustanovení této Smlouvy budou tato ustanovení vykládána tak, aby v co nejširší míře zohledňovala účel Veřejné zakázky vyjádřený Zadávací dokumentací,
  - b) v případě chybějících ustanovení této Smlouvy budou použita dostatečně konkrétní ustanovení Zadávací dokumentace nebo Nabídky Zhotovitele,
  - c) Zhotovitel je vázán svou Nabídkou předloženou Objednateli v rámci zadávacího řízení na zadání Veřejné zakázky, která se pro úpravu vzájemných vztahů vyplývajících z této Smlouvy použije subsidiárně.

### 3. PŘEDMĚT, CENA A HARMONOGRAM POSTUPU PRACÍ SMLOUVY

- 3.1 Zhotovitel se zavazuje v souladu s touto Smlouvou zhotovit stavbu a vypracovat veškerou příslušnou dokumentaci související s prováděnou stavbou (dále jen „**Dílo**“).
- 3.2 Objednatel se zavazuje Zhotoviteli poskytnout veškerou nezbytnou součinnost k provedení Díla.
- 3.3 Objednatel se zavazuje řádně provedené Dílo převzít a za řádně provedené a předané Dílo zaplatit Zhotoviteli za podmínek stanovených touto Smlouvou Cenu Díla, přičemž maximální Cena Díla zaokrouhlená na dvě desetinná místa je:

Cena Díla bez DPH: **8 199 554,00 Kč**

slovy: osm miliónů sto devadesát devět tisíc pět set padesát čtyři korun českých

Rozpis Ceny Díla dle jednotlivých položek je uveden v Příloze č. 4 této Smlouvy.

- 3.4 Smluvní strany se dohodly, že Zhotovitel na sebe přebírá nebezpečí změny okolností ve smyslu ust. § 1765 odst. 2 a § 2620 odst. 2 občanského zákoníku. Tzn., že Zhotoviteli nevznikne vůči Objednateli při změně okolností právo domáhat se obnovení jednání o Smlouvě ani zvýšení Ceny za Dílo ani zrušení Smlouvy.
- 3.5 Objednatel prohlašuje, že je ve vztahu k přijatým plněním v rozsahu předmětu Díla, týkajících se výstavby, oprav a rekonstrukce železniční infrastruktury (zatříděných dle klasifikace produkce CZ-CPA pod kódy č. 41-43) na území České republiky, u nichž je mezi plátcí v tuzemsku uplatňován režim přenesení daňové povinnosti dle ust. § 92a, zákona č. 235/2004 Sb., o dani z přidané hodnoty, ve znění pozdějších předpisů (dále jen „zákon o DPH“), osobou povinnou k dani dle ust. § 5 odst. 1 zákona o DPH, neboť přijatá plnění použije pro svou ekonomickou činnost, a je tedy osobou povinnou přiznat a zaplatit DPH dle ust. § 92a odst. 1 zákona o DPH.
- 3.6 Smluvní strany se dohodly, že stane-li se Zhotovitel nespolehlivým plátcem, ve smyslu ust. § 106a, zákona o DPH, nebo daňový doklad Zhotovitele bude obsahovat číslo bankovního účtu, na který má být plněno, aniž by bylo uvedeno ve veřejném registru spolehlivých účtů, vedeném správcem daně, je Objednatel oprávněn z finančního plnění uhradit DPH přímo místně a věcně příslušnému správci daně Zhotovitele.
- 3.7 Zhotovitel se v souladu se svou nabídkou zavazuje dokončit a předat Objednateli Dílo nebo jeho jednotlivé části v termínech uvedených v harmonogramu obsaženém v Příloze č. 5 této Smlouvy (dále jen „**Harmonogram postupu prací**“), který je rozdělen dle jednotlivých stavebních objektů, provozních souborů či jiných částí plnění, přičemž zásadními termíny Harmonogramu postupu prací jsou následující:

**Zahájení stavebních prací: dnem předání Staveniště dle odst. 4.1.1 Přílohy č.2 b) Smlouvy.**

**Celková lhůta pro dokončení Díla činí celkem 6 měsíců ode Dne zahájení stavebních prací (dokladem prokazujícím, že Zhotovitel dokončil celé Dílo, je Předávací protokol dle odst. 10.4 Obchodních podmínek).**

Lhůta pro dokončení stavebních prací činí celkem **6 měsíců** ode dne zahájení stavebních prací (dokladem prokazujícím, že Zhotovitel dokončil stavební práce a předal Objednateli veškerá plnění připadající na tuto část Díla, je poslední Zápis o předání a převzetí Díla).

- 3.8 Práva a povinnosti smluvních stran se řídí touto Smlouvou včetně jejích příloh. V případě jakéhokoliv rozporu mezi textem této Smlouvy a textem jejích příloh se použije zvláštní úprava obsažená v textu této Smlouvy.

- 3.9 Ust. § 2605 odst. 1 a ust. § 2628 občanského zákoníku se nepoužije. Dílo je provedeno tehdy, je-li dokončeno řádně a včas a Objednatelem převzato sjednaným způsobem.
- 3.10 Místo plnění je dáno místem, v němž má být Dílo dle Přílohy č. 2 c) této smlouvy umístěno. Smluvní strany se dohodly, že pro provádění Díla není s ohledem na jeho charakter a náročnost vyhotovena Projektová dokumentace. V případě, že přílohy této smlouvy odkazují na Projektovou dokumentaci, rozumí se tím odkaz na dokumenty, které obsahují technickou specifikaci Díla, a projektovou dokumentaci nahrazují (dále jen „Technická specifikace stavby“). Tyto dokumenty jsou označeny v Zadávací dokumentaci jako Díl 3 Zadávací dokumentace a jsou přílohou této Smlouvy. V případě, že ustanovení přílohy této smlouvy odkazuje na Projektovou dokumentaci či konkrétní úpravu, která by měla být obsažena v Projektové dokumentaci, avšak není obsažena v Technické specifikaci stavby, nebo odkazuje na Projektovou dokumentaci takovým způsobem, který není aplikovatelný na Technickou specifikaci stavby s ohledem na její obsah, se toto ustanovení nepoužije.

#### **4. ZÁRUKY, DALŠÍ USTANOVENÍ A ODLIŠNÁ USTANOVENÍ OD OBCHODNÍCH PODMÍNEK**

- 4.1 Objednatel nepožaduje předložení bankovní záruky za provedení Díla dle čl. 14 Obchodních podmínek ani bankovní záruky za odstranění vad dle čl. 15 Obchodních podmínek, ustanovení čl. 14, čl. 15, čl. 20.19 a čl. 21.1.3 Obchodních podmínek se tedy nepoužije.
- 4.2 Zhotovitel může požádat o vyluku nad rámec výluk uvedených v nabídce Zhotovitele. Může se jednat buď o vyluku dodatečnou, která je blíže specifikovaná, včetně úhrady za ni a s ní související, v odst. 3.15 a v odst. 3.17 Obchodních podmínek, nebo o vyluku překročenou, která je blíže specifikovaná, včetně úhrady za ni a s ní související, v odst. 3.16 a v odst. 3.17 Obchodních podmínek.
- 4.3 Objednatel si v souladu s § 105, odst. 2 zákona č. 134/2016 Sb., o zadávání veřejných zakázek (dále jen „ZZVZ“) nevyhradil požadavek, že určité významné činnosti při plnění veřejné zakázky musí být plněny přímo Zhotovitelem jeho vlastními prostředky.
- 4.4 Objednatel si vyhrazuje změnu zhotovitele v průběhu plnění veřejné zakázky, dojde-li k předčasnému ukončení této Smlouvy ze strany Zhotovitele nebo k předčasnému ukončení Smlouvy ze strany Objednatele z důvodu porušení povinnosti Zhotovitele. Smluvní strany výslovně akceptují, že dle čl. 14 Výzvy k podání nabídky je Objednatel oprávněn přistoupit k nahrazení Zhotovitele způsobem a za podmínek dle čl. 14 Výzvy k podání nabídky. V takovém případě je Zhotovitel povinen poskytnout Objednateli a nově určenému zhotoviteli veškerou součinnost nezbytnou pro další provádění Díla.
- 4.5 Smluvní strany se dohodly, že ustanovení odst. 2.23, 2.8, 4.3, 7.3, 20.24, 20.30, 20.31, 20.32 a 20.33 Obchodních podmínek se nepoužijí.
- 4.6 Splatnost faktury - daňového dokladu je třicet (30) dnů od doručení řádného daňového dokladu Objednateli. Ustanovení odst. 13.5 Obchodních podmínek se nepoužije.
- 4.7 V bodě 2.14 Obchodních podmínek se lhůta upravuje na pět (5) dní.
- 4.8 V bodě 3.6.2 Obchodních podmínek se lhůta upravuje na sedm (7) dní.
- 4.9 Bod 5.2 Obchodních podmínek se mění takto:

Jména a kontaktní údaje oprávněných osob jsou uvedena v příloze č. 6 Smlouvy. Každá ze smluvních stran je oprávněna jednostranně změnit své oprávněné osoby, je však povinna na takovou změnu druhou smluvní stranu písemně upozornit, a to nejpozději do tří (3) pracovních dnů před účinností změny. Účinnost změny oprávněných osob vůči druhé smluvní straně nastává uplynutím třetího (3.) pracovního dne po doručení oznámení o této změně. Změna oprávněných osob není

považována za změnu Smlouvy. Nezbytnou podmínkou pro změnu oprávněné osoby, prostřednictvím které Zhotovitel v zadávacím řízení prokazoval kvalifikaci, je, že Zhotovitel jako součást svého upozornění o změně oprávněné osoby předloží pro tuto novou oprávněnou osobu kopie dokladů, jimiž v zadávacím řízení prokazoval kvalifikaci oprávněné osoby, a to ve stejném rozsahu. V případě, že si Objednatel vyžádá předložení originálů nebo úředně ověřených kopií dokladů dle předchozí věty, je Zhotovitel povinen doložit tyto doklady nejpozději do dvou (2) pracovních dnů od žádosti Objednatele.

4.10 V bodě 6.8 Obchodních podmínek se upravuje termín doložení dokladů způsobilosti zhotovitele na termín „při předání staveniště“. Pro odstranění pochybeností Objednatel uvádí, že veškeré doklady dle tohoto bodu Obchodních podmínek se předkládají v kopiích s tím, že Objednatel si kdykoliv může vyžádat předložení originálů či ověřených kopií dokladů.

4.11 Bod 7.5.2 Obchodních podmínek se mění takto:

Poddodavatelé uvedení v příloze č. 8 Smlouvy, jejich podíl v % na provádění Díla nebo předmět jejich poddodávky je možné v průběhu provádění Díla měnit nebo doplňovat pouze dodatkem ke Smlouvě; nezbytnou podmínkou pro změnu Poddodavatele, prostřednictvím kterého Zhotovitel v zadávacím řízení prokazoval kvalifikaci, je, že Zhotovitel jako součást žádosti o schválení předloží pro takto nově schvalovaného Poddodavatele kopie dokladů, jimiž prokáže, že tento nový Poddodavatel splňuje kvalifikaci nejméně v rozsahu, v jakém byla prokázána v zadávacím řízení prostřednictvím původního Poddodavatele; nezbytnou podmínkou pro změnu Poddodavatele, jehož podíl na provádění Díla je alespoň 10 % ze Smluvní ceny, je, že Zhotovitel jako součást žádosti o schválení předloží pro takto nově schvalovaného Poddodavatele kopie dokladů, jimiž prokáže, že tento nový Poddodavatel splňuje základní a profesní způsobilost minimálně v rozsahu, v jakém byla prokázána v zadávacím řízení prostřednictvím původního Poddodavatele. V případě, že si Objednatel vyžádá předložení originálů nebo úředně ověřených kopií dokladů předložených dle tohoto bodu, je Zhotovitel povinen tyto doklady nejpozději do dvou (2) pracovních dnů od žádosti Objednatele.

4.12 V bodě 7.5.3 Obchodních podmínek se lhůta upravuje na pět (5) dní.

4.13 Neobsazeno.

4.14 V bodě 11.3 Obchodních podmínek se lhůta upravuje na tři (3) dny.

4.15 V bodě 11.4 Obchodních podmínek se lhůta upravuje na dva (2) dny.

4.16 V bodě 11.5 Obchodních podmínek se lhůta upravuje na tři (3) dny.

4.17 V bodě 11.6 Obchodních podmínek se lhůta upravuje na dva (2) dny.

4.18 Bod 13.3. Obchodních podmínek se mění takto:

Daňové doklady, vč. všech příloh, budou zasílány následovně:

- a) v digitální podobě na e-mailovou adresu [ePodatelnaCFU@spravazeleznic.cz](mailto:ePodatelnaCFU@spravazeleznic.cz), nebo
- b) v digitální podobě do datové schránky s identifikátorem Uccchjm, nebo
- c) v listinné podobě na adresu Správa železnic, státní organizace, Centrální finanční účtárna Čechy, Náměstí Jana Pernera 217, 530 02 Pardubice.

Objednatel upřednostňuje příjem těchto daňových dokladů v digitální podobě ve formátu PDF/A, ISO 19005, min. verze PDF/A-2b, na výše uvedené emailové adrese.

4.19 Bod 13.9 Obchodních podmínek se mění takto: Datem uskutečnění dílčích zdanitelných plnění na daňových dokladech vystavených Zhotovitelem bude vždy poslední den kalendářního měsíce.

- 4.20 V bodech 14.8 a 15.3 Obchodních podmínek se text „dle odst. 5.6 Smlouvy“ nahrazuje textem „dle odst. 7.8 Smlouvy“.
- 4.21 V bodě 17.10 Obchodních podmínek se za text „... v Nabídce zhotovitele“ doplňuje text „případně Sborníku prací pro údržbu a opravy železniční infrastruktury v platném znění“.
- 4.22 Bod 19.4 Obchodních podmínek se mění takto: Zhotovitel poskytuje záruku za jakost v záručních dobách stanovených v Technických kvalitativních podmínkách staveb státních drah.
- 4.23 Smluvní strany se dohodly, že v případě že smluvní pokuty uvedené v článku 20 Obchodních podmínek stanoví smluvní pokutu formou procentního vyjádření vůči ceně celého či části Díla, uplatní při výpočtu výše smluvní pokuty, bez ohledu a to, zda jde o pokutu za každý případ porušení povinnosti nebo za každý den započatý den prodlení, tato pravidla:
- a) u pokut stanovených jako 0,1 % ceny nemůže výsledná částka pokuty za každý případ porušení povinnosti nebo za každý den započatý den prodlení činit méně než 10.000,- Kč
  - b) u pokut stanovených jako 0,5 % ceny nemůže výsledná částka pokuty za každý případ porušení povinnosti nebo za každý den započatý den prodlení činit méně než 20.000,- Kč
  - c) u pokut stanovených jako 0,05 % ceny nemůže výsledná částka pokuty za každý případ porušení povinnosti nebo za každý den započatý den prodlení činit méně než 5.000,- Kč
- 4.24 V bodě 20.12 Obchodních podmínek se za text „za každý započatý měsíc prodlení“ nahrazuje textem „za každý den prodlení“.
- 4.25 V bodě 20.21 Obchodních podmínek se text „dle odst. 5.6 Smlouvy“ nahrazuje textem „dle odst. 7.8 Smlouvy“.
- 4.26 V bodě 21.1.1 a 21.1.2 Obchodních podmínek se lhůty upravují na čtrnáct (14) dní.
- 4.27 V bodě 22.1.1 a 22.1.2 Obchodních podmínek se lhůty upravují na třicet (30) dní.
- 4.28 V bodě 21.1.13 Obchodních podmínek se text „dle odst. 5.6 Smlouvy“ nahrazuje textem „dle odst. 7.8 Smlouvy“.
- 4.29 Objednatel vydá na žádost Zhotovitele/ společníka/ poddodavatele/ člena koncernu, v případě řádného poskytnutí a dokončení prací, Osvědčení o řádném plnění veřejné zakázky ve smyslu § 79, odst. 2, písm. a) zákona č.134/2016 Sb., o zadávání veřejných zakázek, ve znění pozdějších předpisů. Podmínkou pro vydání tohoto osvědčení je předložení dále uvedených údajů Zhotovitelem, a to zároveň s předložením závěrečné fakturace:
- a) hodnota provedených prací Zhotovitelem, včetně hodnoty vyhrazeného plnění, v případě dvou a více společníků specifikovaná v Kč dle jednotlivých společníků,
  - b) hodnota provedených prací dle jednotlivých poddodavatelů/ členů koncernu specifikovaná dle jednotlivých poddodavatelů/ členů koncernu, a to jak v Kč, tak v %, včetně věcného rozsahu plnění (označení dle čísel a názvů jednotlivých PS a SO, případně jiným vhodným způsobem, nelze-li označit dle SO a PS).
- Součet hodnot dle výše uvedeného písm.a) a písm.b) se musí rovnat 100% hodnotě veškerých prací provedených v souladu se Smlouvou.
- Požadované údaje, předložené formou čestného prohlášení podepsaného Zhotovitelem, jsou nezbytné pro vydání Osvědčení o řádném plnění veřejné zakázky uvedeného v příloze č. 10 této Smlouvy o dílo, pokud o něj Zhotovitel/ společníci/ poddodavatelé/ členové koncernu požádají. Osvědčení o řádném plnění veřejné zakázky bude vyhotoveno výhradně ve stejném znění platném pro všechny subjekty, podílející se na plnění Díla (Zhotovitel/ společníci/ poddodavatelé/ členové koncernu).

- 4.30 Smluvní strany stvrzují, že při uzavírání této smlouvy jednaly a postupovaly čestně a transparentně a zavazují se tak jednat i při plnění této smlouvy a veškerých činnostech s ní souvisejících. Každá ze smluvních stran se zavazuje jednat v souladu se zásadami, hodnotami a cíli compliance programů a etických hodnot druhé smluvní strany, pakliže těmito dokumenty dotčené smluvní strany disponují, a jsou uveřejněny na webových stránkách smluvních stran (společností). Správa železnic, státní organizace, má výše uvedené dokumenty k dispozici na webových stránkách: <https://www.spravazeleznic.cz/o-nas/nazadouci-jednani-a-boj-s-korupci>

## **5. ZPRACOVÁNÍ OSOBNÍCH ÚDAJŮ**

- 5.1 Zhotovitel bude pro Objednatele zpracovávat osobní údaje třetích stran, které jsou v souladu s platnou právní úpravou nezbytné pro uzavření smluv uvedených v Příloze č.2b) této Smlouvy. Pokud Zhotovitel bude zpracovávat na základě výslovného pokynu Objednatele osobní údaje, které nejsou uvedeny v předchozí větě, budou tyto další osobní údaje zpracovávány za stejných podmínek.
- 5.2 Zhotovitel se zavazuje přijmout vhodná technická a organizační opatření podle nařízení Evropského parlamentu a Rady (EU) 2016/679 ze dne 27.dubna 2016 o ochraně fyzických osob v souvislosti se zpracováním osobních údajů a o volném pohybu těchto údajů a o zrušení směrnice 95/46 ES (obecné nařízení o ochraně osobních údajů) (dále jen GDPR), které se na něj jako na zpracovatele vztahují a plnění těchto povinností na vyžádání doložit Objednateli.

## **6. ODPOVĚDNÉ ZADÁVÁNÍ**

- 6.1 Objednatel je povinen při vytváření zadávacích podmínek, včetně pravidel pro hodnocení nabídek, a výběru dodavatele, veřejné zakázky, na základě které byla uzavřena tato smlouva dodržovat zásady sociálně odpovědného zadávání, environmentálně odpovědného zadávání a inovací jak jsou definovány v § 28 odst. 1 písm. p) až r) ZZVZ (dále jen „odpovědné zadávání“). Zhotovitel bere podpisem této smlouvy výslovně na vědomí tuto povinnost objednatel, jakož i veškeré s tím související požadavky na Zhotovitele v daném ohledu kladené, které jsou jako jednotlivé prvky odpovědného zadávání uvedeny v následujících ustanovení tohoto článku smlouvy.
- 6.2 Objednatel požaduje, aby Zhotovitel při realizaci Díla pro Objednatele zajistil rovnocenné platební podmínky, jako má sjednány Zhotovitel s Objednatelem, a to následovně:
- 6.2.1 Zhotovitel se zavazuje ujednat si s dalšími osobami, které se na jeho straně podílejí na realizaci Díla, a jsou podnikateli (dále jen „smluvní partneři Zhotovitele“), stejnou nebo kratší dobu splatnosti daňových dokladů, jaká je sjednána v této smlouvě. Zhotovitel se zavazuje na písemnou výzvu předložit Objednateli do tří pracovních dnů od doručení výzvy smluvní dokumentaci (včetně jejich případných změn) se smluvními partnery Zhotovitele uvedenými ve výzvě Objednatele, ze kterých bude vyplývat splnění povinnosti Zhotovitele dle předchozí věty. Předkládaná smluvní dokumentace bude anonymizována tak, aby neobsahovala osobní údaje či obchodní tajemství dodavatele či smluvních partnerů Zhotovitele; musí z ní však vždy být zřejmé splnění povinnosti Zhotovitele dle tohoto odstavce smlouvy.
- 6.2.2 Zhotovitel se zavazuje uhradit smluvní pokutu ve výši 10.000 Kč za každý byť i započatý den prodlení se splněním povinnosti předložit smluvní dokumentaci dle předchozího odstavce smlouvy. Zhotovitel se dále zavazuje uhradit smluvní pokutu ve výši 10.000 Kč za každý byť i započatý den, po který porušil svou povinnost mít se smluvními partnery Zhotovitele stejnou nebo kratší dobu splatnosti daňových dokladů, jaká je sjednána v této smlouvě. Smluvní sankce dle tohoto odstavce smlouvy lze v případě postupného porušení obou povinností Zhotovitele počítat.

## **7. ZÁVĚREČNÁ USTANOVENÍ**

- 7.1 Práva a povinnosti smluvních stran vyplývající z této Smlouvy se řídí občanským zákoníkem a ostatními příslušnými právními předpisy českého právního řádu.
- 7.2 Zhotovitel bere na vědomí, že podle zákona č. 320/2001 Sb., o finanční kontrole, ve znění pozdějších předpisů se právnická či fyzická osoba podílející se na dodávkách zboží či služeb hrazených z veřejných výdajů nebo z veřejné finanční podpory stává osobou povinnou spolupůsobit při výkonu finanční kontroly ve smyslu uvedeného zákona.
- 7.3 Tato Smlouva nabývá platnosti dnem jejího podpisu poslední Smluvní stranou a účinnosti dnem uveřejnění v registru smluv. Smlouva nabývá účinnosti dnem jejího podpisu poslední Smluvní stranou v případě, že se na ni jako na celek nevztahuje povinnost uveřejnění dle § 3 ZRS.
- 7.4 Tuto Smlouvu je možné měnit pouze písemnou dohodou smluvních stran ve formě číslovaných dodatků této Smlouvy, podepsaných za každou smluvní stranu osobou nebo osobami oprávněnými jednat za smluvní stranu.
- 7.5 Smluvní strany podpisem této smlouvy vylučují, že se při právním styku mezi smluvními stranami přihlíží k obchodním zvyklostem, které tak nemají přednost před ustanoveními zákona dle ust. § 558 odst. 2 občanského zákoníku.
- 7.6 Smluvní strany se dohodly, že možnost zhojení nedostatku písemné formy právního jednání se vylučuje, a že neplatnost právního jednání, pro něž si smluvní strany sjednaly písemnou formu, lze namítnout kdykoliv. Tzn., že mezi smluvními stranami neplatí ust. § 582 odst. 1 první věta a odst. 2 občanského zákoníku.
- 7.7 Žádné úkony či jednání ze strany Objednatele nelze považovat za příslib uzavření Smlouvy nebo dodatku k ní. V souladu s ust. § 1740 odst. 3 občanského zákoníku Objednatel nepřipouští přijetí návrhu na uzavření Smlouvy s dodatkem nebo odchylkou, čímž druhá smluvní strana podpisem Smlouvy souhlasí.
- 7.8 Veškerá práva a povinnosti vyplývající z této Smlouvy přecházejí, pokud to povaha těchto práv a povinností nevylučuje, na právní nástupce smluvních stran. Žádná ze stran není oprávněna převést jakákoliv práva či povinnosti nebo jejich část na třetí osobu bez předchozího písemného souhlasu druhé smluvní strany, není-li jinde ve Smlouvě uvedeno jinak. Pokud dojde ke změně v osobě Zhotovitele následkem právního nástupnictví v souvislosti s přeměnou Zhotovitele, jeho smrtí nebo převodem jeho závodu, popřípadě části závodu, je nový Zhotovitel povinen do 5 pracovních dnů ode dne, kdy nastanou právní účinky změny, předložit Objednateli dokumenty prokazující, že splňuje kritéria kvalifikace stanovená v Zadávací dokumentaci Veřejné zakázky. Marné uplynutí této lhůty je důvodem pro rozhodnutí TDS o přerušení prací dle odst. 3.7 a násl. Obchodních podmínek z důvodů na straně Zhotovitele.
- 7.9 Ukončením účinnosti této Smlouvy nejsou dotčena ustanovení Smlouvy ve znění jejích příloh týkající se licencí, záruk, nároků z odpovědnosti za vady, nároky z odpovědnosti za škodu a nároky ze smluvních pokut, pokud vznikly před ukončením účinnosti Smlouvy, ustanovení o ochraně informací, ani další ustanovení a nároky, z jejichž povahy vyplývá, že mají trvat i po zániku účinnosti této Smlouvy.
- 7.10 Pokud by se kterékoliv ustanovení této Smlouvy ukázalo být neplatným nebo nevynutitelným, nebo se jím stalo po uzavření této Smlouvy, pak tato skutečnost nepůsobí neplatnost ani nevynutitelnost ostatních ustanovení této Smlouvy, nevyplývá-li z donucujících ustanovení právních předpisů jinak. Smluvní strany se zavazují bez zbytečného odkladu po výzvě kterékoliv strany takové neplatné či nevynutitelné ustanovení nahradit platným a vynutitelným ustanovením, které je svým obsahem nejbližší účelu neplatného či nevynutitelného ustanovení.



- 7.11 Tato Smlouva je vyhotovena elektronicky a podepsána zaručeným elektronickým podpisem založeným na kvalifikovaném certifikátu pro elektronický podpis nebo kvalifikovaným elektronickým podpisem.
- 7.12 Obě Smluvní strany souhlasí v souvislosti s aplikací zákona č. 340/2015 Sb. (zákon o registru smluv, dále jen ZRS) s uveřejněním této Smlouvy v registru smluv v rozsahu vyžadovaném ZRS a současně souhlasí se zveřejněním údajů o identifikaci Smluvních stran, předmětu Smlouvy, jeho ceně či hodnotě a datu uzavření této Smlouvy. Zaslání této Smlouvy správci registru smluv k uveřejnění v registru smluv zajišťuje Objednatel. Nebude-li tato Smlouva k uveřejnění a/nebo uveřejněna prostřednictvím registru smluv, není žádná ze Smluvních stran oprávněna požadovat po druhé Smluvní straně náhradu škody ani jiné újmy, která by jí v této souvislosti vznikla nebo vzniknout mohla. Zhotovitel podpisem této Smlouvy výslovně stvrzuje, že souhlasí s případným zveřejněním těla Smlouvy (tzn. bez jejích příloh s výjimkou Obchodních podmínek) na internetových stránkách Objednatele.
- 7.13 Smluvní strany výslovně prohlašují, že údaje a další skutečnosti uvedené v této smlouvě, vyjma částí označených ve smyslu následujícího odstavce této smlouvy, nepovažují za obchodní tajemství ve smyslu ustanovení § 504 zákona č. 89/2012 Sb., občanský zákoník, ve znění pozdějších předpisů (dále jen „obchodní tajemství“), a že se nejedná ani o informace, které nemohou být v registru smluv uveřejněny na základě ustanovení § 3 odst. 1 ZRS.
- 7.14 Jestliže smluvní strana označí za své obchodní tajemství část obsahu smlouvy, která v důsledku toho bude pro účely uveřejnění smlouvy v registru smluv znečitelněna, nese tato smluvní strana odpovědnost, pokud by smlouva v důsledku takového označení byla uveřejněna způsobem odporujícím ZRS, a to bez ohledu na to, která ze stran smlouvu v registru smluv uveřejnila. S částmi smlouvy, které druhá smluvní strana neoznačí za své obchodní tajemství před uzavřením této smlouvy, nebude Objednatel jako s obchodním tajemstvím nakládat a ani odpovídat za případnou škodu či jinou újmu takovým postupem vzniklou. Označením obchodního tajemství ve smyslu předchozí věty se rozumí doručení písemného oznámení Zhotovitele Objednateli obsahujícího přesnou identifikaci dotčených částí smlouvy včetně odůvodnění, proč jsou za obchodní tajemství považovány. Zhotovitel je povinen výslovně uvést, že informace, které označil jako své obchodní tajemství, naplňují současně všechny definiční znaky obchodního tajemství, tak jak je vymezeno v ustanovení § 504 občanského zákoníku, a zavazuje se neprodleně písemně sdělit Objednateli skutečnost, že takto označené informace přestaly naplňovat znaky obchodního tajemství.
- 7.15 Osoby uzavírající tuto Smlouvu za Smluvní strany souhlasí s uveřejněním svých osobních údajů, které jsou uvedeny v této Smlouvě, spolu se Smlouvou v registru smluv. Tento souhlas je udělen na dobu neurčitou.
- 7.16 Součástí Smlouvy tvoří tyto přílohy:
- |                      |   |
|----------------------|---|
| <u>Příloha č. 1:</u> | Obchodní podmínky   |
| <u>Příloha č. 2:</u> | Technické podmínky:<br>a) Technické kvalitativní podmínky staveb státních drah (TKP Staveb)<br>b) Všeobecné technické podmínky realizace stavby<br>c) Zvláštní technické podmínky včetně příloh |
| <u>Příloha č. 3:</u> | Související dokumenty   |
| <u>Příloha č. 4:</u> | Rozpis Ceny Díla  |
| <u>Příloha č. 5:</u> | Harmonogram postupu prací   |

<u>Příloha č. 6:</u>	Oprávněné osoby
<u>Příloha č. 7:</u>	Seznam požadovaných pojištění
<u>Příloha č. 8:</u>	Seznam poddodavatelů - neobsazeno
<u>Příloha č. 9:</u>	Zmocnění Vedoucího Zhotovitele - neobsazeno
<u>Příloha č. 10:</u>	Osvědčení

**Smluvní strany prohlašují, že si tuto Smlouvu přečetly, že s jejím obsahem souhlasí a na důkaz toho k ní připojují svoje podpisy.**

.....  
Objednatel  
**Ing. Jiří MACHO**  
ředitel Oblastního ředitelství Ostrava  
Správa železnic, státní organizace

.....  
Zhotovitel  
**Ing. Jiří SLEPIČKA**  
předseda představenstva  
TRAMO RAIL, a.s.

## **PŘÍLOHA Č. 1**

### **Obchodní podmínky**

Obchodní podmínky **OP/R/22/21** (OP), které nejsou pevně připojeny k této Smlouvě, byly poskytnuty jako součást zadávací dokumentace uveřejněné na profilu zadavatele.

Smluvní strany podpisem této Smlouvy stvrzují, že jsou s obsahem OP plně seznámeny a že v souladu s ust. § 1751 občanského zákoníku tyto OP tvoří část obsahu této Smlouvy. OP jsou tak pro obě Smluvní strany závazné.

## PŘÍLOHA Č. 2

### Technické podmínky:

#### a) **Technické kvalitativní podmínky staveb státních drah (TKP)**

Technické kvalitativní podmínky staveb státních drah (TKP) nejsou pevně připojeny ke Smlouvě, ale jsou přístupné na <http://typdok.tudc.cz>; byly taktéž poskytnuty jako součást zadávací dokumentace uveřejněné na profilu zadavatele.

Smluvní strany podpisem této Smlouvy stvrzují, že jsou s obsahem TKP Staveb plně seznámeny a že v souladu s ust. § 1751 občanského zákoníku TKP Staveb tvoří část obsahu Smlouvy. TKP Staveb jsou pro Zhotovitele závazné s aplikací platných předpisů uvedených v příslušné kapitole TKP Staveb.

#### b) **Všeobecné technické podmínky**

Všeobecné technické podmínky realizace stavby **VTP/R/14/20** (VTP), které nejsou pevně připojeny k této Smlouvě, byly poskytnuty jako součást zadávací dokumentace uveřejněné na profilu zadavatele.

Smluvní strany podpisem této Smlouvy stvrzují, že jsou s obsahem VTP plně seznámeny a že v souladu s ust. § 1751 občanského zákoníku tyto VTP tvoří část obsahu této Smlouvy. VTP Staveb jsou tak pro Zhotovitele závazné.

#### c) **Zvláštní technické podmínky ze dne 7. 9. 2021 včetně příloh**

## ZVLÁŠTNÍ TECHNICKÉ PODMÍNKY

### Zhotovení stavby

## Oprava TV na úseku Polom - Hranice n/M

Datum vydání: 7. 9. 2021

## OBSAH

1.	ÚVODNÍ USTANOVENÍ.....	2
2.	ÚČEL SMLOUVY .....	2
3.	PŘEDMĚT, CENA A HARMONOGRAM POSTUPU PRACÍ SMLOUVY.....	3
4.	ZÁRUKY, DALŠÍ USTANOVENÍ A ODLIŠNÁ USTANOVENÍ OD OBCHODNÍCH PODMÍNEK.....	4
5.	ZPRACOVÁNÍ OSOBNÍCH ÚDAJŮ .....	7
6.	ODPOVĚDNÉ ZADÁVÁNÍ .....	7
7.	ZÁVĚREČNÁ USTANOVENÍ .....	8
	SEZNAM ZKRATEK.....	2
1	SPECIFIKACE PŘEDMĚTU DÍLA .....	3
	1.1 Účel a rozsah předmětu Díla.....	3
	1.2 Umístění stavby.....	3
2	PŘEHLED VÝCHOZÍCH PODKLADŮ.....	3
	2.1 Projektová dokumentace .....	3
	2.2 Související dokumentace.....	3
3	KOORDINACE S JINÝMI STAVBAMI .....	3
4	ZVLÁŠTNÍ TECHNICKÉ PODMÍNKY A POŽADAVKY NA PROVEDENÍ DÍLA.....	3
	4.1 Všeobecně .....	3
	4.2 Zeměměřická činnost zhotovitele .....	8
	4.3 Doklady předkládané zhotovitelem.....	10
	4.4 Dokumentace zhotovitele pro stavbu .....	10
	4.5 Dokumentace skutečného provedení stavby .....	10
	4.6 Vyzískaný materiál.....	10
	4.7 Životní prostředí a nakládání s odpady .....	10
	4.8 Další požadavky zhotovitele .....	10
5	ORGANIZACE VÝSTAVBY, VÝLUKY.....	11
6	SOUVISEJÍCÍ DOKUMENTY A PŘEDPISY .....	11
7	PŘÍLOHY.....	12

## SEZNAM ZKRATEK

**Není-li v těchto ZTP výslovně uvedeno jinak, mají zkratky použité v těchto ZTP význam definovaný ve Všeobecných technických podmínkách.**

**SŽ** ..... Správa železnic, státní organizace

**ESD** ..... Elektronický stavební deník

# **1 SPECIFIKACE PŘEDMĚTU DÍLA**

## **1.1 Účel a rozsah předmětu Díla**

- 1.1.1 Předmětem díla je zhotovení stavby „Oprava TV v úseku Polom - Hranice n./M“ jejímž cílem je výměna nosných lan na kotevních úsecích 4, 5, 6, 7 u 1.TK a na kotevních úsecích 4, 5, 6, 7 u 2.TK trakčního vedení.
- 1.1.2 Rozsah Díla „Oprava TV v úseku Polom - Hranice n./M“ je demontáž stávajícího nosného lana a montáž nového nosného lana na trakčním vedení v celém předmětném traťovém úseku 1. a 2.TK trakčního vedení včetně všech návazností.

Rozsah díla je podrobně specifikován v položkovém rozpočtu, který je součástí Výzvy k podání nabídky a Zadávací dokumentace.

## **1.2 Umístění stavby**

- 1.2.1 Stavba bude probíhat na trati Polom - Hranice n./M (km 221,350 – 214,300 na trati Bohumín - Přerov), TUDU 189110, kraj Moravskoslezský.

# **2 PŘEHLED VÝCHOZÍCH PODKLADŮ**

## **2.1 Projektová dokumentace**

- 2.1.1 neobsazeno

## **2.2 Související dokumentace**

- 2.2.1 Neobsazeno

# **3 KOORDINACE S JINÝMI STAVBAMI**

- 3.1.1 Zhotovení stavby musí být provedeno v koordinaci s připravovanými, případně aktuálně realizovanými akcemi a to i dalších investorů, které přímo s předmětnou akcí souvisí nebo ji mohou ovlivnit. Součástí plnění Díla je i zajištění koordinace při realizaci prací, poskytování a rozsahu výluk, přidělení prostorů pro staveniště v jednotlivých žst. apod.
- 3.1.2 U této akce se nepředpokládá koordinace s jinými stavbami.

# **4 ZVLÁŠTNÍ TECHNICKÉ PODMÍNKY A POŽADAVKY NA PROVEDENÍ DÍLA**

## **4.1 Všeobecně**

- 4.1.1 Čl. 1..10. VTP se ruší.
- 4.1.2 Čl. 3.1.1. VTP se mění takto:

Zhotovitel se zavazuje vést Stavební deník o stavbě v souladu s ustanoveními zákona č. 183/2006 Sb. [1] a § 6 vyhlášky č. 499/2006 Sb. [28]. Identifikační údaje ve Stavebním deníku (údržba a opravy staveb státních drah) se vyplní v rozsahu dle Příl. 16 vyhlášky č. 499/2006 Sb. [28] a to ode dne převzetí Staveniště do dne řádného předání a převzetí Díla nebo jeho části do uvedení do provozu / zkušebního provozu nebo předčasného užívání Díla nebo části Díla, popřípadě do dne odstranění poslední vady nebo dokončení nedokončené práce, zjištěné při kontrolní prohlídce Díla. Zhotovitel je povinen vést Stavební deník v českém jazyce.

- 4.1.3 Čl. 3.1.2. VTP se mění takto:

Zhotovitel vede stavební deník v elektronické nebo listinné podobě. Případné vedení elektronického stavebního deníku včetně použité aplikace a počtu poskytnutých

licenci bude uvedeno v ZTP. Zhotovitel je povinen používat typizovaný stavební deník SŽ: Stavební deník (údržba a opravy staveb státních drah).

4.1.4 Čl. 3.1.3. VTP se mění takto:

Typizovaný stavební deník a informace ke správnému vedení jsou uvedeny ve vzoru tohoto stavebního deníku. Vzory SD ke stažení, včetně informace o možnosti zakoupení, jsou na <https://typdok.tudc.cz> (viz kapitola 12 těchto VTP).

4.1.5 Čl. 3.2.1. VTP se mění takto:

Denní záznamy do Stavebního deníku budou obsahovat náležitosti, které vyplývají z Příl. 16 vyhlášky č. 499/2006 Sb. [28], TKP [62]. Budou do něj zejména zapisovány všechny záznamy související se stavební činností, kontrolou a všechny skutečnosti důležité pro věcné, časové a finanční plnění SOD, včetně množství provedených prací a montáží. U nasazení mechanizačních prostředků bude uveden druh mechanizace (kolejové, zemní či speciální) s uvedením pracovní doby, ne však nářadí.

4.1.6 Čl. 3.2.2. VTP se mění takto:

Zhotovitel se zavazuje, že Stavební deník bude obsahovat mimo jiné i následující náležitosti, které se týkají příslušného Díla, Část Díla nad rámec vyhlášky č. 499/2006 Sb. [28]:

- a) zahájení a ukončení výluk,
- b) vyjádření ÚOZI Zhotovitele o provedení zaměření podzemních vedení a zařízení technické infrastruktury před zakrytím a souhlas TDS se zakrýváním prací,
- c) zdůvodnění rozdílů provedených prací od Projektové dokumentace (pokud je vyhotovena) nebo těchto ZTP včetně jejich příloh, případně stavebního povolení, odůvodnění změn materiálů a změn technického řešení a odchylek od Projektové dokumentace, včetně způsobu projednání,
- d) údaje potřebné k posouzení prací správními úřady a orgány státního dozoru,
- e) výsledky činnosti autorizovaného inspektora (pokud je určen),
- f) výsledky činnosti Koordinátora BOZP (pokud je určen),
- g) výsledky činnosti odborně způsobilé osoby pro ekologický dozor (pokud je určen).

4.1.7 V čl. 3.2.3 se ruší text „...a finančního plnění“.

4.1.8 Čl. 3.3.1. VTP se mění takto:

Stavební deník (viz 3.1.2.) bude uložen na pracovišti člena osoby Zhotovitele zmocněné vedením stavby dle SOD nebo dle dohody mezi zástupcem Objednatele a zástupcem Zhotovitele uzavřené v rámci úkonu předání staveniště.

4.1.9 Čl. 3.3.5. VTP se ruší.

4.1.10 Čl. 3.3.6. VTP se mění takto:

Objednatel provádí potvrzování (potvrzení podpisem přečtení záznamů) Stavebního deníku až po jejich předchozím potvrzení Zhotovitelem.

4.1.11 Čl. 3.3.7. VTP se mění takto:

Potřebné stanovisko další oprávněné osoby včetně Objednatele k záznamům ve Stavebním deníku musí být zaznamenáno do Stavebního deníku do 5 pracovních dnů po jejich předložení příslušné oprávněné osobě a Objednateli, podle toho, komu bude záznam předložen později. Nevyjádří-li se Objednatel ve lhůtě 5 pracovních dnů ode dne, kdy mu byl předložen záznam, má se za to, že Objednatel s obsahem záznamu souhlasí.

4.1.12 Čl. 3.3.8. VTP se mění takto:

Jestliže oprávněný zaměstnanec Zhotovitele, popř. jeho zmocněný zástupce, nesouhlasí se záznamem Objednatele, nebo jiné oprávněné osoby, provedeným ve Stavebním deníku, je povinen připojit k uvedenému záznamu do 2 pracovních dnů po jeho zapsání své vyjádření a předat je v tomto termínu na předem určeném a dohodnutém místě pro přístup ke Stavebnímu deníku. Nevyjádří-li Zhotovitel svůj nesouhlas ve lhůtě 2 pracovních dnů ode dne, kdy mu bylo předloženo předmětné vyjádření, má se za to, že Zhotovitel s obsahem záznamu souhlasí.

4.1.13 V čl. 4.1.2. VTP se ruší text „... a finančního plnění“. Text „...14 kalendářních dnů...“ se mění na „...7 kalendářních dnů...“.

4.1.14 V čl. 4.1.4. VTP se ruší text „...části – Geodetická dokumentace“.

4.1.15 Čl. 4.1.7. VTP se ruší.

4.1.16 Čl. 4.1.8. VTP se ruší.

4.1.17 V čl. 4.2.1. VTP se ruší druhá a třetí věta textu.

4.1.18 Čl. 4.2.2. VTP se ruší.

4.1.19 V čl. 4.2.9. VTP se mění lhůta z 21 dnů na 7 dnů.

4.1.20 Čl. 4.2.18. VTP se mění takto:

Přístupové cesty ke staveništi a objekty na nich jsou navrženy v ZOV zpravidla po stávajících komunikacích. U pozemních komunikací, kde je to požadováno, uzavře Zhotovitel nájemní smlouvu na jejich využívání. Zhotovitel během stavby zajistí u komunikací používaných stavbou čištění, kropení proti prašnosti a průběžnou údržbu. Před započatím stavby pořídí Zhotovitel fotodokumentaci o stavu komunikací. Po ukončení stavby Zhotovitel po dohodě s vlastníkem (správcem komunikace) odstraní případné vzniklé závady. Zhotovitel je rovněž povinen uhradit náklady spojené s odstraněním závad ve sjízdnosti přístupových cest, s jejich poškozením a jejich znečištěním v souladu s § 27 a § 28 zákona č. 13/1997 Sb. [17]. Zhotovitel odpovídá za vzniklé škody způsobené nedodržením těchto povinností. Náklady a poplatky za jejich užívání a náklady na odstranění závad jsou součástí Ceny Díla.

4.1.21 Čl. 4.3.2. VTP se ruší.

4.1.22 Čl. 4.3.3. VTP se mění takto:

Zhotovitel se zavazuje zpracovat havarijní plán pro případný únik ropných látek ve smyslu zákona č. 254/2001 Sb. [10]. Zhotovitel bude řešit způsob odstavení stavebních strojů, zásobování strojů pohonnými hmotami, ochranu proti znečištění povrchových a podzemních vod a ovzduší.

4.1.23 Čl. 5.1.4. VTP se ruší.

4.1.24 V čl. 5.1.10. VTP se text „5 pracovních dnů“ nahrazuje textem „2 pracovní dny“.

4.1.25 V čl. 5.2.4. VTP se mění lhůta ze čtyř týdnů na dva týdny. Ruší se text „... a písemně přizvat dotčené orgány veřejné správy (odbor životního prostředí příslušného úřadu)“.

4.1.26 Čl. 6.3.1. VTP se ruší.

4.1.27 Čl. 7.1.7. VTP se mění takto:

Pokud je podzemních vedení a zařízení technické infrastruktury ve správě místně příslušné OJ SŽ, Zhotovitel se zavazuje zažádat písemnou objednávkou o jejich vytyčení minimálně 5 pracovních dnů před zahájením výkopových prací. Tyto činnosti jsou součástí Ceny Díla.

4.1.28 V čl. 7.1.11. VTP se text „po rekonstrukci“ nahrazuje textem „po opravě a údržbě“, a text rekonstrukce“ se nahrazuje textem „oprava a údržba“.



4.1.29 Čl. 7.2.1. VTP se mění takto:

Objednatel se zavazuje zajistit a projednat žádosti o vyhotovení výlukových rozkazů v souladu s Interními předpisy Objednatele - SŽDC D7/2 [70].

4.1.30 V čl. 8.1.1. VTP se ruší text „posuzovací a schvalovací protokol“.

4.1.31 V čl. 8.1.4. VTP se ruší text „Náklady spojené s dopracováním PDPS jsou uvedené samostatné položce v soupisu prací příslušných SO a PS, u kterých je opodstatněné takovéto činnosti vyžadovat.“.

4.1.32 Čl. 8.1.4. VTP, odstavec c) se mění takto:

Zhotovitel předá 15 dní před zahájením prací dle RDS jedno pracovní vyhotovení RDS zhotoviteli Projektové dokumentace k posouzení souladu PDPS s DSP/DOS a 1 pracovní vyhotovení Objednateli k posouzení a ke schválení, vč. případného rozdílového Soupisu prací.

4.1.33 Čl. 8.1.4. VTP, odstavec d) se mění takto:

U staničních zabezpečovacích zařízení se Zhotovitel RDS zavazuje předat Objednateli ke schválení 3 soupravy závěrových tabulek [61][89].

4.1.34 Čl. 8.1.4. VTP, odstavec e) se mění takto:

Po odsouhlasení zpracovatelem Projektové dokumentace (pokud je vyhotovena), zapracování případných připomínek a schválení Objednatelem předá Zhotovitel Objednateli dokumentaci RDS SO a PS do 7 dnů před zahájením prací ve 3 vyhotoveních v listinné podobě a v 1 vyhotovení v elektronické podobě.

4.1.35 Čl. 8.1.4. VTP, odstavec f) se mění takto:

Po schválení závěrových tabulek předá Zhotovitel Objednateli dokumentaci RDS do 7 dnů před zahájením prací ve 3 vyhotoveních v listinné podobě a v 1 vyhotovení v elektronické podobě.

4.1.36 V čl. 8.1.5. VTP se mění lhůta z 90 dnů na 30 dnů.

4.1.37 V čl. 8.1.6. VTP se mění lhůta ze 45 dnů na 15 dnů.

4.1.38 V čl. 8.2.2. VTP se ruší text“... a Směrnice SŽDC č. 117 [73]“.

4.1.39 Čl. 8.2.3. VTP se ruší.

4.1.40 V čl. 8.2.8. VTP se ruší text „.....v rozsahu požadavků přílohy „H“ – Dokladová část dle Směrnice GR č. 11 [64]“. Ruší se odstavec b).

4.1.41 Čl. 8.3.3. VTP se mění takto:

Předání Dokumentace skutečného provedení stavby týkající se Díla Zhotovitelem Objednateli proběhne v listinné podobě ve 3 vyhotoveních pro technickou část do 2 měsíců, pro souborné zpracování geodetické části do 2 měsíců a kompletní dokumentace v elektronické podobě v rozsahu dle odstavce 8.3.5 těchto VTP do 3 měsíců ode dne, kdy byl vydán poslední Zápis o předání a převzetí Díla, nejpozději však do termínu ukončení smluvního vztahu.

4.1.42 Čl. 8.3.4. VTP se ruší.

4.1.43 Čl. 8.3.5. VTP se mění takto:

Odevzdání dokumentace bude v elektronické podobě provedeno dle pravidel pro vzájemnou výměnu digitálních dat mezi drážními a mimodrážními organizacemi [72] [73]následovně:

2 × CD (DVD) – kompletní dokumentace stavby v otevřené formě

2 × CD (DVD) – kompletní dokumentace stavby v uzavřené formě

4.1.44 V čl. 8.3.6. VTP se ruší text“... \*.XML (datový předpis XDC)“.

4.1.45 Čl. 10.1.1 VTP, odkaz [67] se mění takto:

[67] Předpis SŽ Bp1, Pokyny provozovatele dráhy k zajištění bezpečnosti a k ochraně zdraví osob při činnostech a pohybu v jeho prostorách a v prostorách železniční dráhy provozované Správou železnic, státní organizací, ze dne 13. 10. 2020 pod č.j.: 62585/2020-SŽ-GŘ-O10, s účinností od 1. 1. 2021, v platném znění, a Předpis SŽ Bp3, Bezpečnost a ochrana zdraví při práci na stavbách a při stavebních činnostech v prostorách Správy železnic, státní organizace, ze dne 30. 11. 2020 pod č.j.: 62677/2020-SŽ-GŘ-O10, s účinností od 1.1.2021, v platném znění

4.1.46 Čl. 10.2.5. VTP se mění takto:

Zhotovitel se zavazuje zajistit u svých zaměstnanců a zaměstnanců poddodavatelů prokazatelné seznámení s plánem BOZP Díla [19] a doložit splnění této povinnosti písemně před předáním Staveniště Zhotoviteli.

4.1.47 Čl. 11.1, odkaz [68] se mění takto:

[68] Řád SŽ R14 – Řád zabezpečení požární ochrany státní organizace Správa železnic, schválen pod č. j. 76833/2020-SŽ-GŘ-O30 3. prosince 2020.

4.1.48 Dodavatel je povinen dodržovat podmínky pro přístupy osob v prostoru stavby v souladu s Pokynem generálního ředitele SŽ PO-09/2021-GŘ , který byl dodavateli poskytnut jako součást Zadávací dokumentace (Díl 5\_2).

4.1.49 Dodavatel je povinen dodržovat Pokyn ředitele OŘ Ostrava ve věci povinnosti cizích právních subjektů při napětových výlukách trakčního vedení a činnostech na zařízeních UTZ/E OŘ Ostrava č. SŽDC PO-17/2020-OŘ OVA, který byl dodavateli poskytnut jako součást Zadávací dokumentace (Díl 5\_3).

4.1.50 Pro přesnou identifikaci podzemních sítí, metalických a optických kabelů, kanalizace, vody a plynu budou použity RFID markery. Mohou se používat pouze markery, u kterých není nutné při ukládání dbát na jejich orientaci. V rámci jednotného značení v sítích SŽ je nutné zachovat standardní barevné značení, které doporučují výrobci.

Minimální požadavky na použití markerů jsou následující:

- h) Silová zařízení a kabely (včetně kabelů určených k napájení zabezpečovacích zařízení) – červený marker (169,8 kHz)
  - trasy kabelů (v případě požadavku umístění po cca 50 m), přípojky, zakopané spojky, křížení kabelů, servisní smyčky, paty instalačních trubek, ohyby, změny hloubky, poklopy, rozvodové smyčky.
- i) Rozvody vody a jejich zařízení - modrý marker (145,7 kHz)
  - trasy potrubí, paty servisních sloupců, potrubí z PVC, všechny typy ventilů, křížení, rozdvojky, čistící výstupy, konce obalů.
- j) Rozvody plynu a jejich zařízení – žlutý marker (383,0 kHz)
  - trasy potrubí, paty rozvodných sloupců, paty servisních sloupců, křížení, všechny typy ventilů, měřicí skříně, ukončovací armatury, hloubkové změny, překladové armatury, stlačená místa, armatury na regulaci tlaku, elektrotavné spojky, všechny typy armatur a spojů.
- k) Sdělovací zařízení a kabely – oranžový marker (101,4 kHz)
  - trasy kabelů sdělovacích optických a HDPE (v případě požadavku umístění po cca 50 m a na lomové body), uložení kabelových metalických spojek, anomálie na kabelové trase – v případě požadavku správce, kabelové rezervy metalických, optických a kombinovaných (hybridních) kabelů, odbočné body z páteřních tras optických kabelů a HDPE uložení spojek optických a kombinovaných (hybridních) kabelů (markery v zapisovatelném provedení).

- l) Zabezpečovací zařízení – fialový marker (66,35 kHz)
  - trasy kabelů zabezpečovacích, včetně kabelů optických a HDPE – doporučené umístění markeru po cca 50 m a na lomové body, uložení kabelových metalických spojek (markery v zapisovatelném provedení), anomálie na kabelové trase (např. změny hloubky, odbočné body) – v případě požadavku správce markery v zapisovatelném provedení, kabelové rezervy metalických, optických a kombinovaných (hybridních) kabelů (markery v zapisovatelném provedení), uložení spojek optických a kombinovaných (hybridních) kabelů (markery v zapisovatelném provedení).
- m) Odpadní voda – zelený marker (121,6 kHz)
  - ventily, všechny typy armatur, čistící výstupy, paty servisních sloupců, vedlejší vedení, značení tras nekovových objektů.

Označníky je nutno k uloženým kabelům, potrubím a podzemním zařízením pevně upevňovat (např. plastovou vázací páskou).

U sdělovacích a zabezpečovacích kabelů OŘ se bude informace o markerech zadávat do pasportu do volitelné položky 2 pod označením „RFID“.

U složek, které nemají žádnou elektronickou databázi, se bude tato informace zadávat ve stejném znění do dokumentace.

Informace o použití markerů bude zaznamenána do DSPTS.

Do digitální dokumentace se budou zaznamenávat markery ve tvaru kolečka s velkým písmenem M uprostřed ve všech 6 vrstvách odpovídajících kategoriím podzemních vedení. Značka bude tvarově stejná pro všech 6 vrstev, rozlišení kategorie bude pouze barvou, která bude odpovídat barvě markeru.

## 4.2 Zeměměřická činnost zhotovitele

- 4.2.1 Kontakt pro zjištění informací o bodech ŽBP je úředně oprávněný zeměměřičský inženýr Objednatele (dále jen „ÚOZI Objednatele“):
- 4.2.2 Poskytování geodetických podkladů se řídí Pokynem generálního ředitele SŽ PO-06/2020-GR.
- 4.2.3 V případě staveb, které nejsou realizovány podle projektové dokumentace, bude přiměřeně uplatněno ustanovení aktuálních VTP a dále zjednodušený postup popsany v následujících bodech.
- 4.2.4 Geodetická dokumentace (geodetická část projektové dokumentace nebo geodetická část DSPTS) bude odevzdána digitálně v otevřené i uzavřené verzi a bude ověřena úředně oprávněným zeměměřičským inženýrem Zhotovitele (dále jen „ÚOZI Zhotovitele“). V případě doplnění nebo opravy musí být editovaná dokumentace opětovně ověřena ÚOZI Zhotovitele.
- 4.2.5 Zhotovitel si zajistí prostřednictvím ÚOZI Zhotovitele geodetické a mapové podklady u ÚOZI Objednatele: dokumentaci o bodech ŽBP, železniční mapové podklady (dále jen „ŽMP“) a projekt stávajícího stavu PPK. ÚOZI Objednatele zajistí koordinaci s jednotlivými správci SŽG - ŽBP, ŽMP, PPK, popř. se správcem železničního katastru nemovitostí (dále jen „ŽKN“).
- 4.2.6 Dostupné podklady uvedené v bodě 2.1 splňující TKP, předá ÚOZI Objednatele ÚOZI Zhotovitele a následně bude koordinovat zeměměřické činnosti Zhotovitele v souladu s platnými, obecně závaznými právními předpisy a interními dokumenty a předpisy Správy železnic.
- 4.2.7 Případné doplňující měření geodetických a mapových podkladů nebo ověření osy koleje pro vypracování projektové dokumentace nebo projektu PPK zajistí Zhotovitel na vlastní náklady podle Metodických pokynů uvedených v bodě 6.2.1 a 6.4.3 VTP a předá ÚOZI Objednatele ke kontrole.

- 4.2.8 Zhotovitel je povinen po dobu realizace stavby chránit body ŽBP. Dojde-li u bodů ŽBP k jejich zničení, poškození, neoprávněnému přemístění nebo učinění nepoužitelnými, a to ze strany činnosti Zhotovitele, musí být tato skutečnost neprodleně projednána s ÚOZI Objednatele, který tuto činnost koordinuje se správcem ŽBP. Přeložení, obnovení nebo přemístění bodů ŽBP včetně zaměření a určení bude uskutečněno Zhotovitelem ve spolupráci se správcem ŽBP a to na náklady zhotovitele. Dokumentaci nového ŽBP předá Zhotovitel ÚOZI Objednatele nejpozději při ukončení stavby. Dokumentace nového ŽBP bude součástí DSPS v případě, že samotné DSPS je součástí smluvního vztahu.
- 4.2.9 Pokud bude pro stavbu vyhotovován projekt PPK, Zhotovitel zajistí návaznost tohoto projektu na stávající projekty PPK a předá ho místně příslušnému správci PPK ke kontrole a schválení před zahájením prací na zřízení BK, a to v digitálním provedení v otevřené formě včetně seznamu souřadnic v textovém formátu.
- 4.2.10 V případě úpravy GPK metodou propracování (popř. metodou zmenšování chyb) bude její zaměření součástí dokumentace zaměření skutečného stavu.
- 4.2.11 V případě úpravy GPK a zřízení BK, Zhotovitel před zahájením prací na zřízení BK zašle místně příslušnému správci PPK dle předpisu SŽDC S3/2 Bezstyková kolej, v platném znění, bodu č. 107, dokumentaci k ověření PPK (viz také Metodický pokyn SŽDC M20/MP004 Metodický pokyn pro měření prostorové polohy koleje).
- 4.2.12 Čl. 6.4.1 VTP se mění takto: Zhotovitel zajistí polohové a výškové zaměření skutečného provedení dokončených PS nebo SO nebo jejich částí geodetickými metodami na body ŽBP (vytyčovací síť) a schválené body definitivního zajištění v souřadnicovém systému S-JTSK a ve výškovém systému Bpv.
- 4.2.13 Čl. 6.4.5 VTP se mění takto: Zpracování geodetické části dokumentace skutečného provedení PS a SO nebo jejich částí a souborného zpracování geodetické části DSPS v rámci provádění díla bude Zhotovitelem provedeno přiměřeně podle Směrnice č. 117 Předávání digitální dokumentace z investiční výstavby SŽDC.
- 4.2.14 Nedílnou součástí odevzdání je také projektová dokumentace PPK, případně její aktualizovaná verze, pokud došlo vlivem stavebních prací k její úpravě (např. i změna nivelety).
- 4.2.15 Při měření GNSS technologií se ověření přesnosti mapování provádí průběžně na všech bodech ŽBP v dané lokalitě s vhodnými podmínkami pro observaci, nejméně však na 2 bodech ŽBP a minimálně na začátku a na konci každého měření. Tyto body plní funkci identických bodů, zaměřují se metodou RTK min. 1 x při délce záznamu min. 20 vteřin (epoch) a výsledky budou přehledně zpracovány a předány v souboru overeni\_ZBP.xlsx. Metodami RTK není možno měřit prvky, které mají předepsanou 2. třídu přesnosti.
- 4.2.16 Po úpravě GPK Zhotovitel zajistí zaměření všech kolejových objektů (např. balíza, kolejnicový mazník, snímač počítače náprav, kolejová brzda, výkolejka a další), u kterých došlo ke změně polohy a výšky při úpravě GPK a následně zapracuje do DSPS.
- 4.2.17 V případě, že je realizován PS, SO (nebo jeho část) v nové trase nebo nové poloze oproti stávajícímu stavu a bude se nacházet na pozemcích, které nejsou ve vlastnictví Správy železnic a jsou ve vzdálenosti od hranice pozemku ve vlastnictví Správy železnic prokazatelně větší než je mezní odchylka přesnosti lomových bodů katastrální mapy, je nutné vyhotovit geometrický plán. Jedná se především o kabelové trasy a další technologické objekty. Zhotovitel musí vzít v úvahu i aktuální stav ÚMVŽST, kterou na vyžádání Zhotovitele dodá ÚOZI Objednatele.
- 4.2.18 Pro stanovení rozsahu šířky věcného břemene pro PS, SO, které jsou anebo budou ve správě či vlastnictví Správy železnic, platí tabulka Rozsah věcných břemen ke stažení na webovém odkazu <https://www.spravazeleznic.cz/stavby-zakazky/podklady-pro-zhotovitele/zaborovy-elaborat>.

- 4.2.19 Zhotovitel předá dokumentaci ÚOZI Objednatele ke kontrole v termínu odevzdání DSPS uvedeném ve smlouvě o dílo, nejpozději však do 30 dnů od ukončení prací dle platného harmonogramu stavby. ÚOZI Objednatele provede věcnou a formální kontrolu DSPS. Při shledání nedostatků ÚOZI Objednatele zašle vyjádření s uvedenými nedostatky Zhotoviteli, který následně provede opravu DSPS do 10 pracovních dnů.

### **4.3 Doklady předkládané zhotovitelem**

- 4.3.1 Před zahájením prací na objektech, jejichž součástí jsou „Určená technická zařízení“ ve smyslu vyhlášky MD č. 100/1995 Sb., kterou se stanoví podmínky pro provoz, konstrukci a výrobu určených technických zařízení a jejich konkretizace (Řád určených technických zařízení), v platném znění, včetně prováděcích předpisů k této vyhlášce v platném znění, Zhotovitel předloží doklad o tom, že má zajištěnou spolupráci právnické osoby podle ustanovení § 47 odst. 4 zákona č. 266/1994 Sb. o drahách v platném znění pro všechny druhy „Určených technických zařízení“, dotčených výstavbou. Z tohoto dokladu musí být zřejmé, že se vztahuje k plnění předmětné zakázky a bez jeho předložení těchto dokladů nebude možné zahájit práce na výše uvedených objektech. Pokud výše specifikovaný doklad byl součástí nabídky dodavatele, není dodavatel povinen ve smyslu výše uvedeného dokladu opětovně předkládat.
- 4.3.2 Výčet dokladů předkládaných zhotovitelem je definován ve výzvě k podání nabídek, případně dalších částech Zadávací dokumentace.

### **4.4 Dokumentace zhotovitele pro stavbu**

- 4.4.1 nepožaduje se

### **4.5 Dokumentace skutečného provedení stavby**

- 4.5.1 Standartní provedení DSPS.
- 4.5.2 Součástí dokumentace dle skutečného stavu provedení kromě jiného budou:
- Výchozí revizní zpráva;
  - Kompletní dokladová část včetně certifikátů a atestů na použitý materiál a zařízení dle TKP;

### **4.6 Vyzískaný materiál**

- 4.6.1 Nakládání s vyzískaným materiálem se řídí Směrnicí SŽDC č. 42 Hospodaření s vyzískaným materiálem č.j. 45731/2012-ONVZ/1.

### **4.7 Životní prostředí a nakládání s odpady**

#### **4.7.1 Nakládání s odpady**

- 4.7.1.1 Zhotovitel stavby si zajistí rozsah skládek sám, a to dle celkového množství a kategorie odpadů a tuto cenu si včetně rizika zohlední v nabídkové ceně položky.
- 4.7.1.2 Polohy a vzdálenosti skládek pro likvidaci odpadů uvedené v Projektové dokumentaci nebo jiné části Zadávací dokumentace jsou pouze informativní a slouží pro interní potřeby Objednatele a stavebního řízení. Umístění skládek není podkladem pro výběrové řízení na zhotovitele stavby, má tedy pouze informativní charakter.

### **4.8 Další požadavky zhotovitele**

- 4.8.1 Z důvodu provedení funkčních zkoušek a měření parametrů TV je zhotovitel povinen ukončit s dostatečným předstihem veškeré práce před plánovaným časem ukončení

napětové výluky TV. Požadovaný čas ukončení prací zhotovitelem zapíše objednatel do „B“ příkazu vydaného pro vedoucího práce zhotovitele.

- 4.8.2 Zhotovitel se zavazuje po celou dobu provádění díla, včetně doby potřebné pro odstraňování případných vad, chránit majetek objednatele před jeho poškozením, znehodnocením, zničením, ztrátou či odcizením a učinit veškerá potřebná opatření k ochraně tohoto majetku. Takto se zhotovitel jmenovitě zavazuje chránit a nese nebezpečí škody na vypnutém trakčním vedení v celém jeho vyloučeném rozsahu. Rozsah vyloučeného trakčního vedení je uveden v příslušném ROV.
- 4.8.3 Zhotovitel bude dodržovat pokyn SŽDC PO-14/2020-OŘ OVA – Povinnosti cizích právních subjektů při napětových výlukách trakčního vedení a činnostech na zařízeních UTZ/E OŘ Ostrava.

## 5 ORGANIZACE VÝSTAVBY, VÝLUKY

- 5.1.1 Závazným pro Zhotovitele jsou termíny a rozsah výluk, které jsou uvedeny v následující tabulce:

Postup	Činnosti	Typ výluky	Doba trvání
	Zahájení stavby (stavebních prací) – dnem předání staveniště ve smyslu čl. 3.7 SOD		listopad 2021
1. Stavební postup/Etapa	Práce na TV v 2.TK	D – 10h	18. – 23.11.2021
2. Stavební postup/Etapa	Práce na TV v 1.TK	D – 10h	26. – 01.12.2021
3. Stavební postup/Etapa	Práce na TV v 1.TK	D – 10h	únor 2022 výluky zajistí objednatel
4. Stavební postup/Etapa	Práce na TV v 2.TK	D – 10h	březen 2022 výluky zajistí objednatel
	Dokončení stavby (stavebních prací)		do 6 měsíců ode dne zahájení stavby
	Dokončení díla		do 6 měsíců ode dne zahájení stavby

## 6 SOUVISEJÍCÍ DOKUMENTY A PŘEDPISY

- 6.1.1 Zhotovitel se zavazuje provádět dílo v souladu s obecně závaznými právními předpisy České republiky a EU, technickými normami a s interními předpisy a dokumenty Objednatele (směrnice, vzorové listy, TKP, VTP, ZTP apod.), vše v platném znění.
- 6.1.2 Objednatel umožňuje Zhotoviteli přístup ke svým dokumentům a vnitřním předpisům na svých webových stránkách:

**www.spravazeleznic.cz v sekci „O nás / Vnitřní předpisy / odkaz Dokumenty a předpisy“** (<https://www.spravazeleznic.cz/o-nas/vnitri-ni-predpisy-spravy-zeleznic/dokumenty-a-predpisy>)

Pokud je dokument nebo vnitřní předpis veřejně dostupný je umožněno jeho stažení. Ostatní dokumenty a vnitřní předpisy jsou poskytovány v souladu s právními předpisy na základě podané žádosti na níže uvedených kontaktech:

**Správa železnic, státní organizace  
Centrum telematiky a diagnostiky  
Oddělení dokumentace a distribuce tiskových materiálů**  
Jeremenkova 103/23  
779 00 Olomouc

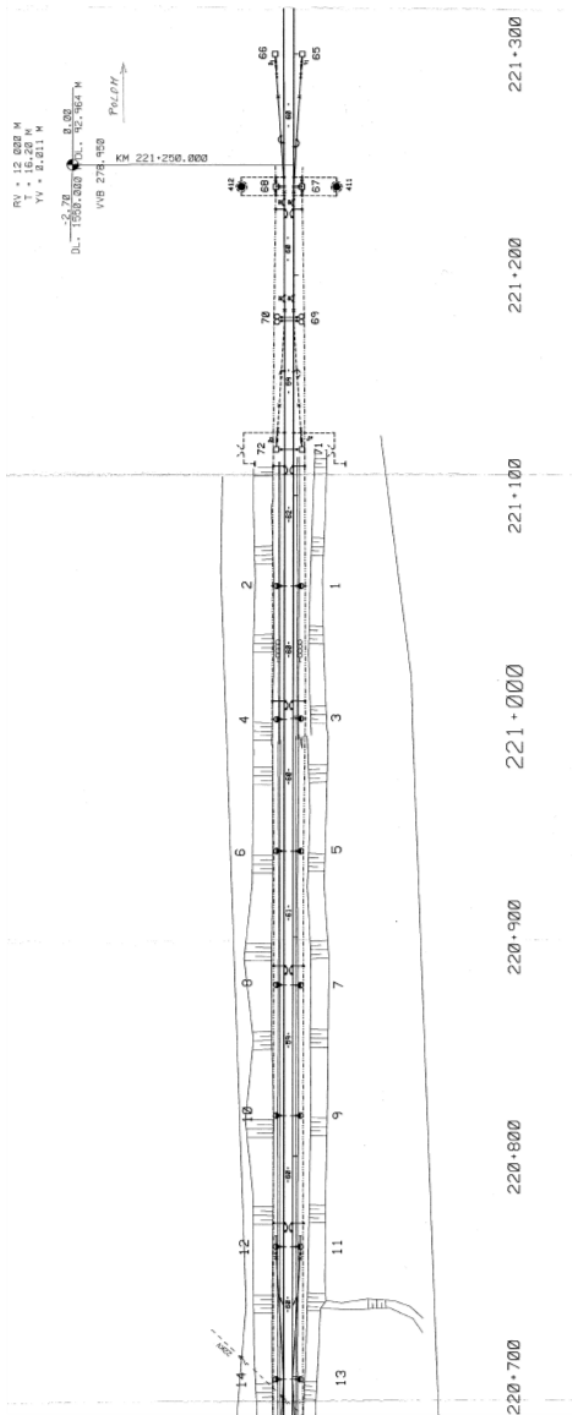
nebo e-mail: [typdok@tudc.cz](mailto:typdok@tudc.cz)

kontaktní osoba:

Ceníky: <https://typdok.tudc.cz/>

## **7 PŘÍLOHY**

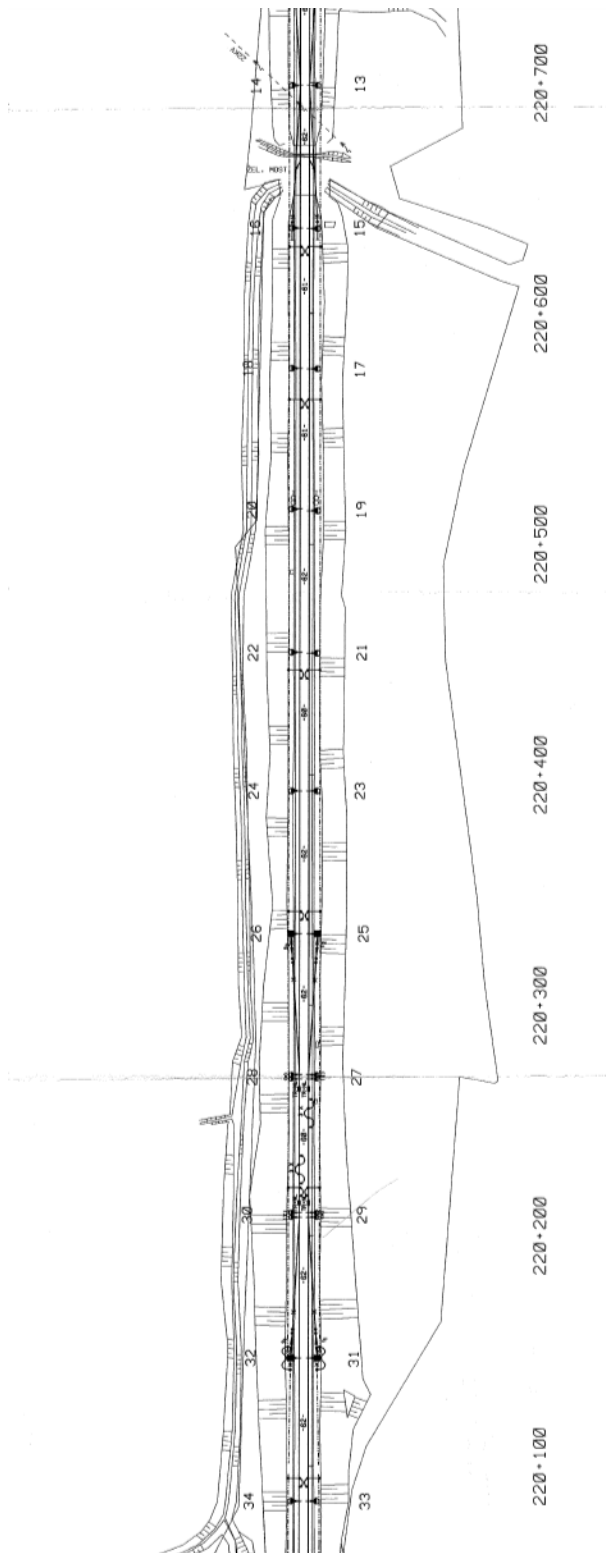
- č. 1 - polohový plán Polom - Hranice n./M, 1. část
- č. 2 - polohový plán Polom - Hranice n./M, 2. část
- č. 3 - polohový plán Polom - Hranice n./M, 3. část
- č. 4 - polohový plán Polom - Hranice n./M, 4. část
- č. 5 - polohový plán Polom - Hranice n./M, 5. část



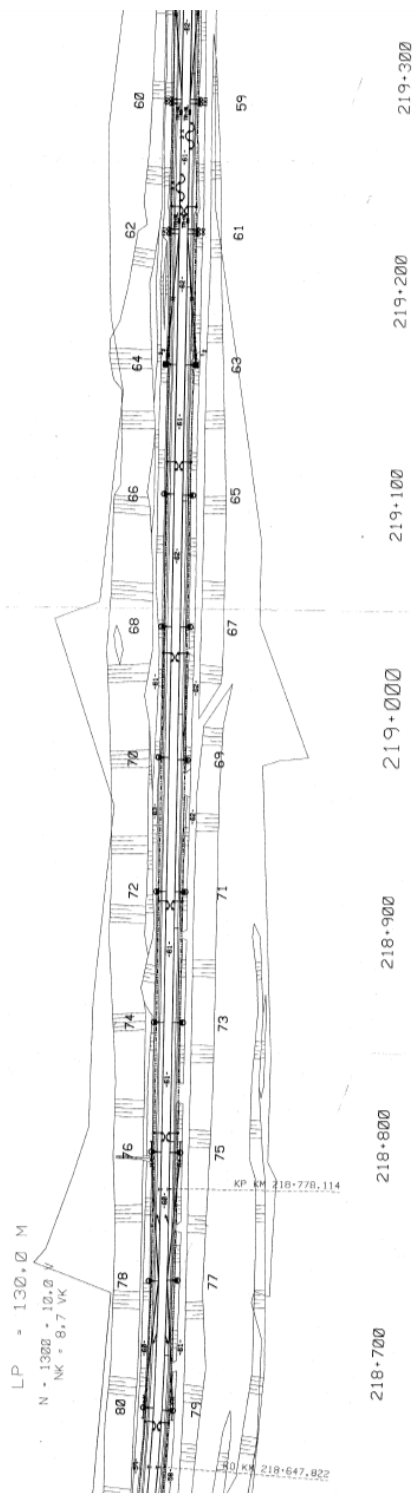
**KOTVENÍ A DELKY TROLEJŮ A NOSIČŮ LANI**

SVP	OŠ MĚŘENÍ	NA MĚŘENÍ		MĚŘENÍ		TYPY MĚŘENÍ		MĚŘENÍ		MĚŘENÍ	
		ČÍSLO	SMĚR	SMĚR	SMĚR	SMĚR	SMĚR	SMĚR	SMĚR	SMĚR	SMĚR
1	2	3	4	5	6	7	8	9	10	11	12
1	60*	185,300	31	185,300	185	1027	62	64	1027	62	64
2	60*	185,300	32	185,300	185	1027	62	64	1027	62	64
1	25	185,300	63	185,300	187	1039	64	64	1039	64	64
2	25	185,300	64	185,300	187	1039	64	64	1039	64	64
1	87	185,300	65	185,300	144	1019	64	61	1019	64	61
2	88	185,300	66	185,300	144	1019	64	61	1019	64	61
1	89	185,300	129	185,300	183	1044	60,5	60,5	1044	60,5	60,5
2	90	185,300	130	185,300	188	1038	60,5	60,5	1038	60,5	60,5
1	123	185,300	189	185,300	194,5	910,5	59	60	910,5	59	60
2	124	185,300	190	185,300	194,5	910,5	59	60	910,5	59	60
1	153	185,300	186	185,300	184	1136	64	64	1136	64	64
2	154	185,300	186	185,300	184	1136	64	64	1136	64	64
1	189	185,300	227	185,300	1117,5	604	64	60,5	604	64	60,5
2	190	185,300	228	185,300	1117,5	604	64	60,5	604	64	60,5
1	221	185,300	259	185,300	1038	608	60	60	1038	60	60
2	222	185,300	260	185,300	1038	608	60	60	1038	60	60
1	233	185,300	5A*	185,300	1018	608	62	59	629	62	59
2	234	185,300	6*	185,300	1018	608	62	59	629	62	59
Celkem 78 Bz											4364 m





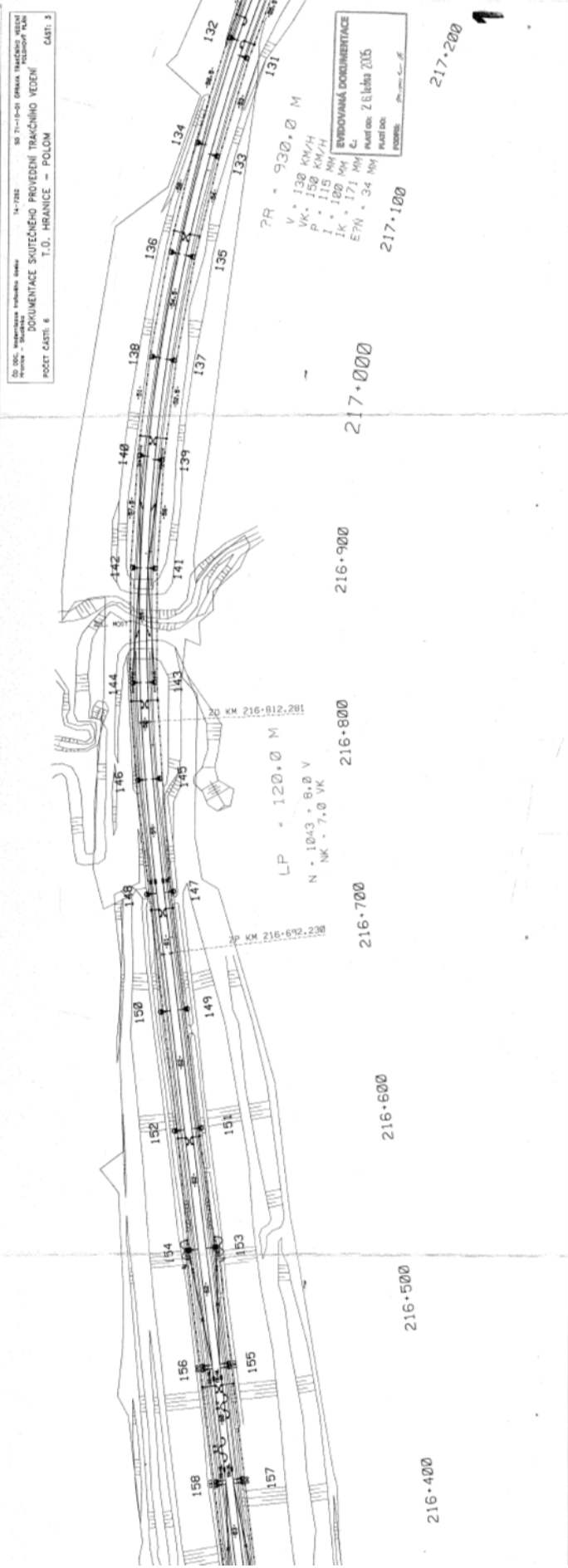






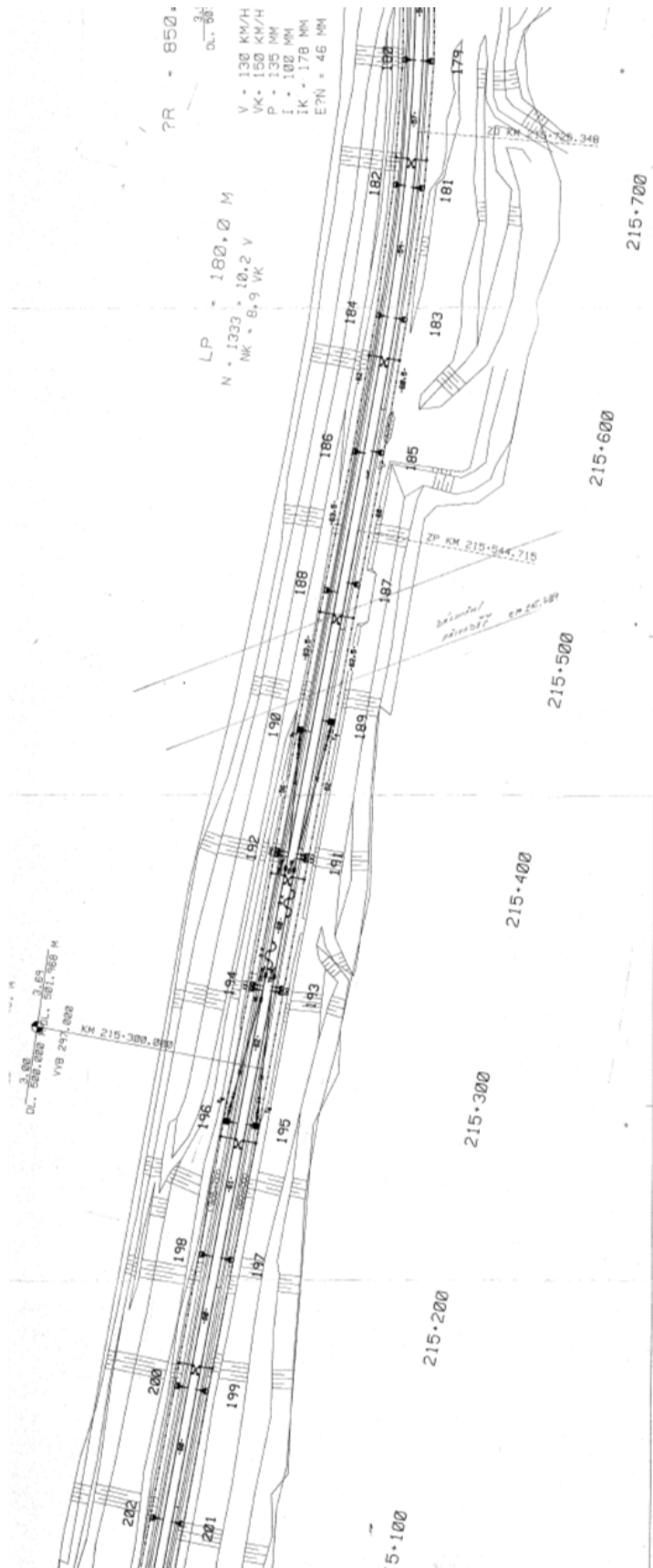






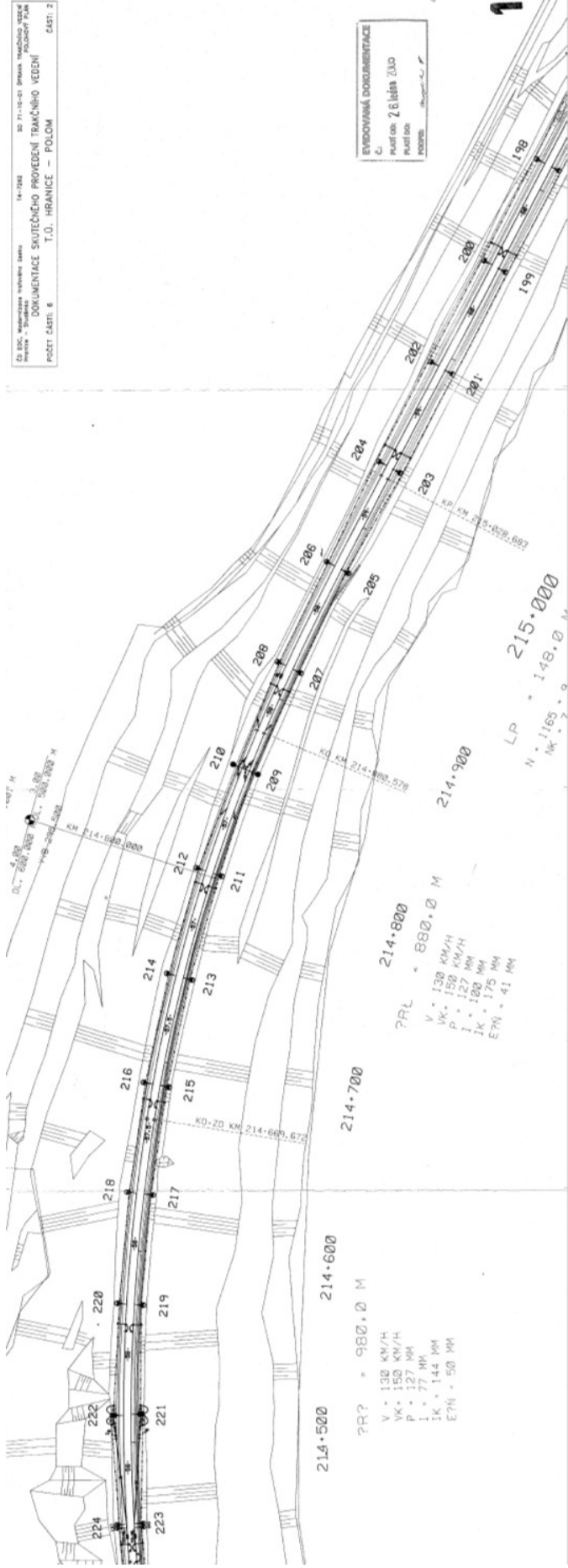


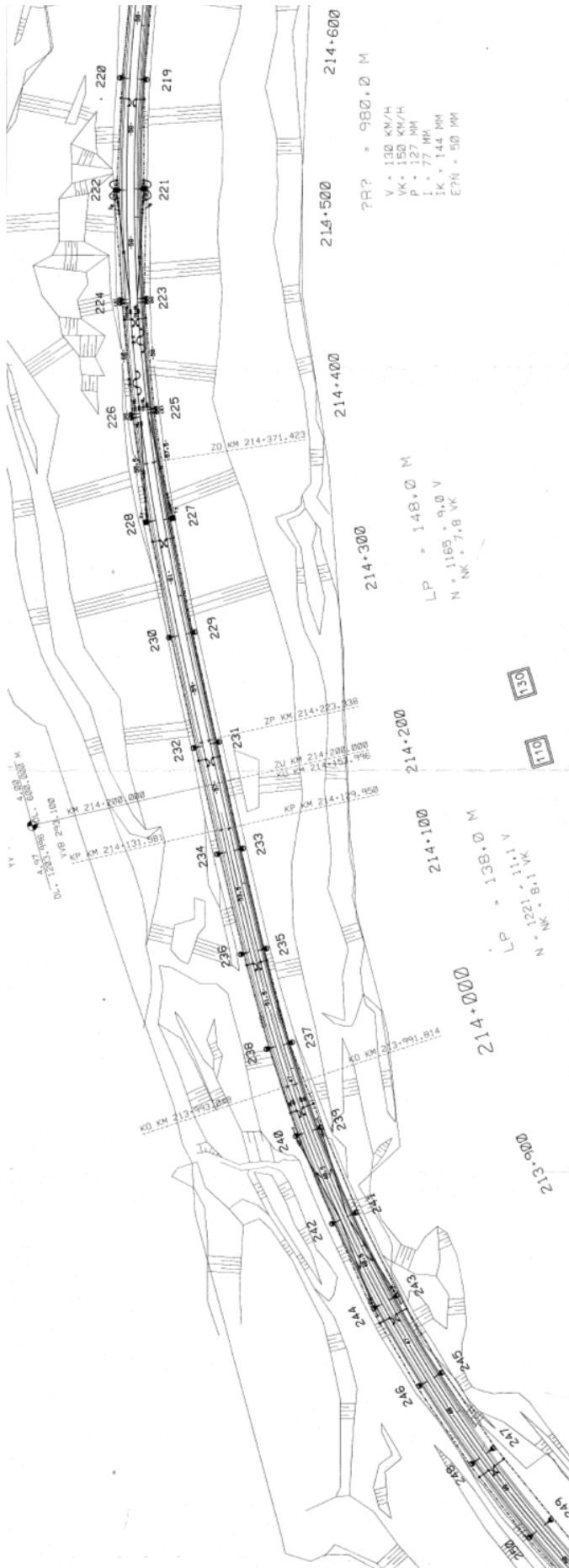




Číslo účelové výkresové listiny: 14-7282  
 SO 71-10-01 PRÁVA TRAMVAJŮ VEŠKÉ  
 TRAVNÉ - DOKUMENTACE SKUTEČNÉHO PŘEVODU TRAMVAJŮ  
 T.Ú. HRANICE - POLOM ČÁSTI 2

EVIDOVANÁ DOKUMENTACE  
 Č. 1  
 datum: 2.6.1988  
 autor: [nepřehledně]  
 projekt: [nepřehledně]





## **PŘÍLOHA Č. 3**

### **Související dokumenty**

- Bez souvisejících dokumentů

## PŘÍLOHA Č. 4

### Rekapitulace Ceny Díla

- Rekapitulace Ceny Díla dle jednotlivých položek:

SOUPIS PRACÍ									
Stavba: Oprava TV v t.ú. Hranice n.M - Polom									
Objekt: <b>SO 01 - Výměna NL</b>									
Místo: t.ú. Polom - Hranice n.M					Datum: 27.8.2021				
Zadavatel:					Projektant:				
Zhotovitel:					Zpracovatel:				
PČ	Typ	Kód	Popis	MJ	Množství	J.cena [CZK <sup>1</sup> ]	Cena celkem [CZK <sup>1</sup> ]	Cenová soustava	
<b>Náklady soupisu celkem</b>							<b>8 199 554,00</b>		
D		HSV	HSV				8 199 554,00		
D		74	Vodiče TV				7 452 312,00		
1	M	7497300830	Vodiče trakčního vedení lano 120 mm <sup>2</sup> Cu ( lano - nosné, ZV, NV, OV, napájecích převésů)	m	8 254,000			Sborník UOŽI 01 2021	
2	K	7497350080	Montáž přidavného lana pro nosné lano	kus	128,000			Sborník UOŽI 01 2021	
3	K	7497350200	Montáž věšáku troleje	kus	1 030,000			Sborník UOŽI 01 2021	
4	K	7497350210	Demontáž a opětovná montáž proudového propojení	kus	107,000			Sborník UOŽI 01 2021	
5	K	7497350280	Montáž a demontáž svorky pevného bodu TD a NL k NL	kus	8,000			Sborník UOŽI 01 2021	
6	K	7497350700	Tažení nosného lana do 120 mm <sup>2</sup> Bz, Cu	m	8 254,000			Sborník UOŽI 01 2021	
7	K	7497350720	Výšková regulace troleje	m	8 254,000			Sborník UOŽI 01 2021	
8	M	7497300260	Vodiče trakčního vedení Věšák troleje	kus	1 030,000			Sborník UOŽI 01 2021	
9	K	7497350734	Montáž definitivní regulace pohyblivého kotvení nosného lana a troleje	kus	16,000			Sborník UOŽI 01 2021	
10	K	7497350750	Zajištění kotvení nosného lana a troleje všech sestavení	kus	16,000			Sborník UOŽI 01 2021	
11	K	7497655010	Tažné hnací vozidlo k pracovním soupravám pro montáž	hod	152,000			Sborník UOŽI 01 2021	
D		74D	Demontáž TV						
12	K	7497371035	Demontáže zařízení trakčního vedení závěsu přidavného lana pro nosné lano	kus	128,000			Sborník UOŽI 01 2021	
13	K	7497371040	Demontáže zařízení trakčního vedení závěsu věšáku	kus	1 030,000			Sborník UOŽI 01 2021	
14	K	7497371210	Demontáže zařízení trakčního vedení nosného lana včetně nástavků stříhání	m	8 254,000			Sborník UOŽI 01 2021	
15	K	7497655010 - 1	Tažné hnací vozidlo k pracovním soupravám pro demontáž	hod	36,000			Sborník UOŽI 01 2021	
D		74E	Revize TV						
16	K	7498150520	Vyhotovení výchozí revizní zprávy pro opravné práce pro objem investičních nákladů přes 500 000 do 1 000 000 Kč	kus	1,000			Sborník UOŽI 01 2021	
17	K	7498150525	Vyhotovení výchozí revizní zprávy příplatek za každých dalších i započatých 500 000 Kč přes 1 000 000 Kč	kus	15,000			Sborník UOŽI 01 2021	

## **PŘÍLOHA Č. 5**

### **Harmonogram postupu prací**

## PŘÍLOHA Č. 6

### Oprávněné osoby

#### Za Objednatele:

---

##### Ve věcech smluvních a obchodních

<b>Jméno a příjmení</b>	Ing. Jiří MACHO
Adresa	
E-mail	
Telefon	

---

##### Ve věcech technických

Jméno a příjmení	
Adresa	
E-mail	
Telefon	

---

##### Technický dozor stavebníka (TDS)

Jméno a příjmení	
Adresa	
E-mail	
Telefon	

---

##### Ve věcech geodetických

Jméno a příjmení	
Adresa	
E-mail	
Telefon	

#### Za Zhotovitele:

---

##### Ve věcech smluvních a obchodních

<b>Jméno a příjmení</b>	Ing. Jiří SLEPIČKA
Adresa	
E-mail	
Telefon	

---

**Ve věcech technických**

Jméno a příjmení	
Adresa	
E-mail	
Telefon	

---

**Stavbyvedoucí**

<b>Jméno a příjmení</b>	
Adresa	
E-mail	
Telefon	

---

**Specialista (vedoucí prací) na trakční vedení a silnoproud**

<b>Jméno a příjmení</b>	
Adresa	
E-mail	
Telefon	



## PŘÍLOHA Č. 7

### Seznam požadovaných pojištění

Objednatel vyžaduje, aby Zhotovitel v souladu se Smlouvou prokázal následující pojištění:

Druh pojištění	Minimální výše pojistného plnění
Pojištění odpovědnosti za škodu způsobenou Zhotovitelem při výkonu podnikatelské činnosti třetím osobám	Minimálně 10 mil. Kč na jednu pojistnou událost a 10 mil. Kč v úhrnu za rok

## PŘÍLOHA Č. 10

### Osvědčení

# Osvědčení Správy železnic o řádném poskytnutí a dokončení stavebních prací

č.j. [•]

<b>Název zakázky:</b>	
<b>Číslo smlouvy Správy železnic (CES):</b>	
<b>Objednatel:</b>	
<b>Datum zahájení prací:</b>	
<b>Datum dokončení prací</b> (stavebních nebo technologických):	
<b>Uvedení poslední části stavby do zkušebního provozu:</b>	
<b>Datum dokončení díla</b> (vč. dokumentace):	
<b>Konečná cena díla celkem</b> v Kč:	

<b>Zhotovitel díla</b> (název dle SOD)	
<b>Správce/vedoucí společník</b> (v případě, kdy se jedná o společnost na základě společenské smlouvy – dříve sdružení):	
<b>Další společník</b> (v případě, kdy se jedná o společnost na základě společenské smlouvy – dříve sdružení):	
<b>Další společník</b> (v případě, kdy se jedná o společnost na základě společenské smlouvy – dříve sdružení):	
<b>Další společník</b> (v případě, kdy se jedná o společnost na základě společenské smlouvy – dříve sdružení):	
<b>Další společník</b> (v případě, kdy se jedná o společnost na základě společenské smlouvy – dříve sdružení):	

<b>Identifikace poddávatele</b> (obchodní firma, sídlo a IČO)	<b>Věcný rozsah poddávky</b> (označení dle čísel a názvů jednotlivých PS a SO případně jiným vhodným způsobem, nelze-li označit dle SO a PS např. popis vykonaných činností nebo dodávek)	<b>Hodnota poddávky</b> v % ze smluvní ceny díla a konkrétní částka v Kč

<b>Rozsah prací:</b> (dle předmětu díla / předmětu plnění VZ)	
<b>Charakter prací</b> (oprava/údržba/modernizace/rekonstrukce/novostavba)	
<b>Délka traťového úseku*</b> (v km)	
<b>Dílo probíhalo na trati*</b> jednokolejné / vícekolejné	
<b>Dílo probíhalo na trati*</b> elektrifikované / neelektrifikované	
<b>Dílo probíhalo na trati*</b> širé (mezistaniční úsek)/ ve stanici	
<b>Stavební práce zahrnovaly práce na železničním svršku</b> (ANO/NE, v případě ANO uvést hodnotu v Kč a délku traťového úseku, v případě železniční stanice počet výhybek)	
<b>Stavební práce zahrnovaly práce na železničním spodku</b> (ANO/NE, v případě ANO uvést hodnotu v Kč a délku)	
<b>Stavební práce zahrnovaly práce na železničním mostním objektu</b> (ANO/NE, v případě ANO uvést hodnotu v Kč a délku mostního objektů/mostních objektů, případně jinou specifikaci)	
<b>Stavební práce zahrnovaly práce na trakčním vedení</b> (ANO/NE, v případě ANO uvést hodnotu v Kč a délku traťového úseku)	
<b>Stavební práce zahrnovaly práce na zabezpečovacím zařízení</b> (ANO/NE, v případě ANO uvést hodnotu v Kč a délku traťového úseku, v případě železniční stanice počet výhybek)	
<b>Stavební práce zahrnovaly práce na silnoproudých zařízeních</b> (ANO/NE, v případě ANO uvést hodnotu v Kč)	
<b>Stavební práce zahrnovaly práce na tunelové stavbě</b> (ANO/NE, v případě ANO uvést délku tunelu)	
<b>Stavební práce zahrnovaly práce na pozemní stavbě</b> (ANO/NE, v případě ANO uvést typ objektu – budova osobního nádraží, technologická budova apod.)	
<b>Stavební práce zahrnovaly práce na stavbě s památkovou ochranou</b> (ANO/NE, v případě ANO uvést druh objektu a hodnotu Kč)	
<b>SOD obsahovala vyhrazené plnění realizované vlastní kapacitou</b> (ANO/NE, v případě ANO uvést níže uvedené podrobnosti):	
<b>Popis vyhrazeného plnění</b> dle SOD (označení dle čísel a názvů jednotlivých PS a SO):	
<b>Zhotovitel vyhrazeného plnění:</b>	
<b>Hodnota vyhrazeného plnění v Kč:</b>	

	Obchodní firma	Hodnota prováděných prací v Kč (bez DPH)
<b>Správce/vedoucí společník</b> (v případě, kdy se jedná o společnost – dříve sdružení):		
<b>Další společník</b> (v případě, kdy se jedná o společnost na základě společenské smlouvy – dříve sdružení):		
<b>Další společník</b> (v případě, kdy se jedná o společnost na základě společenské smlouvy – dříve sdružení):		
<b>Další společník</b> (v případě, kdy se jedná o společnost na základě společenské smlouvy – dříve sdružení):		
<b>Další společník</b> (v případě, kdy se jedná o společnost na základě společenské smlouvy – dříve sdružení):		
<b>Celkem v Kč</b>	<b>xxx</b>	

<b>Hodnocení objednatele:</b>	Správa železnic osvědčuje, že stavební práce uvedené v tomto osvědčení byly řádně poskytnuty a dokončeny.
<b>Kontaktní osoba:</b>	

<b>Jméno a příjmení</b> vystavitele (viz poznámka 1)	
<b>Funkce:</b>	
<b>Podpis vystavitele</b>	
<b>Datum vystavení osvědčení</b>	

\* Je-li vzhledem k charakteru stavby relevantní.

**Poznámka 1:** Osvědčení je za Správu železnic oprávněna potvrdit (podepsat) výhradně osoba, která za Správu železnic smlouvu, na základě které bylo plněno, podepisovala (uzavírala). V případě, kdy smlouva byla za Správu železnic uzavřena ředitelem odboru či náměstkem GŘ, je možné Osvědčení potvrdit (podepsat) ředitelem organizační jednotky, do jejíž gesce kontrola plnění díla spadá/náleží.

**Poznámka 2:** Osvědčení Správy železnic o řádném poskytnutí a dokončení stavebních prací je vyhotovováno výhradně v jednom znění platném pro všechny zhotovitele/společníky/poddodavatele. Tzn. Osvědčení se nevyhotovuje pro každého ze zhotovitelů/společníků/poddodavatelů zvlášť.

**Poznámka 3:** Všechny částky v Kč se uvedou v hodnotě bez DPH.