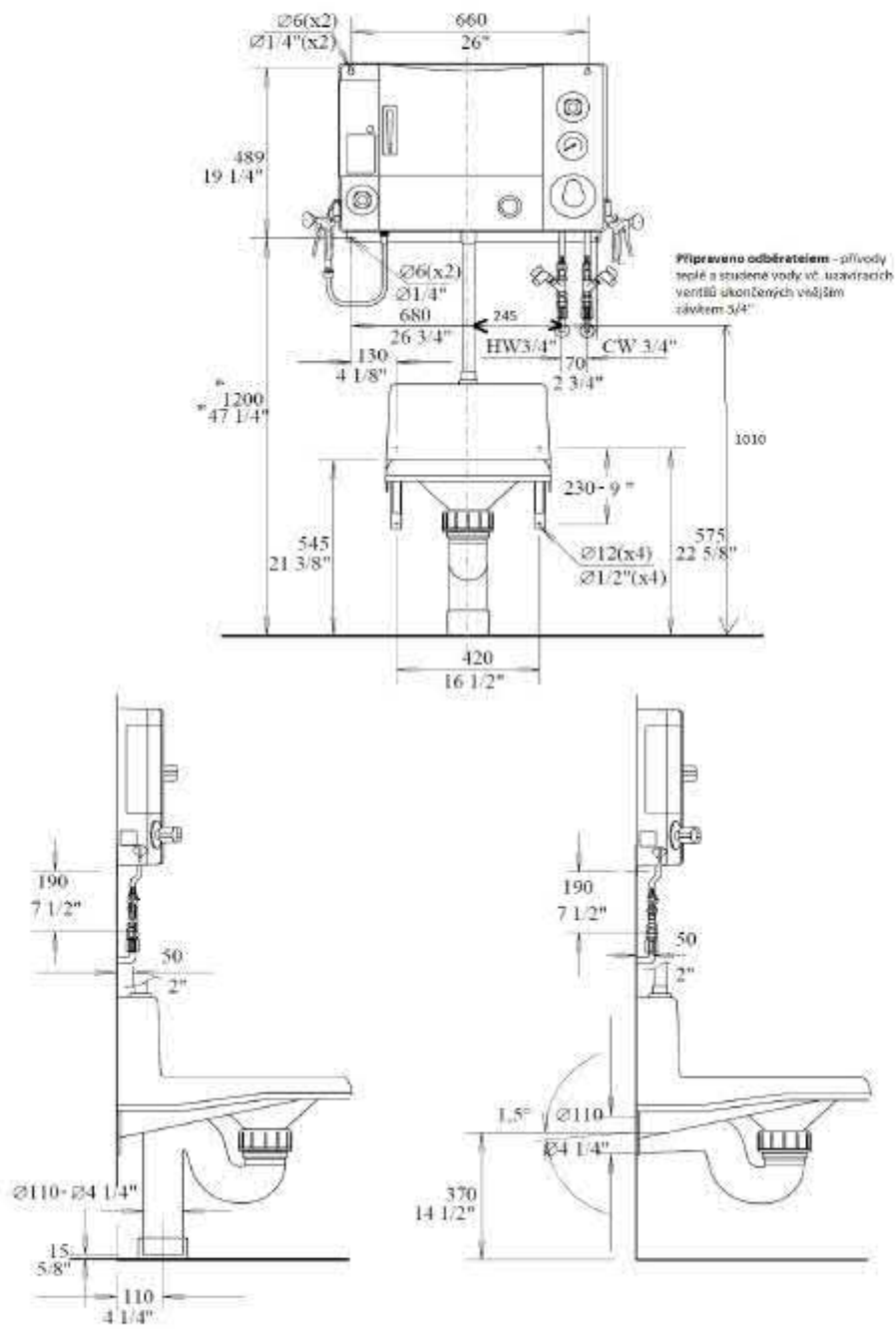
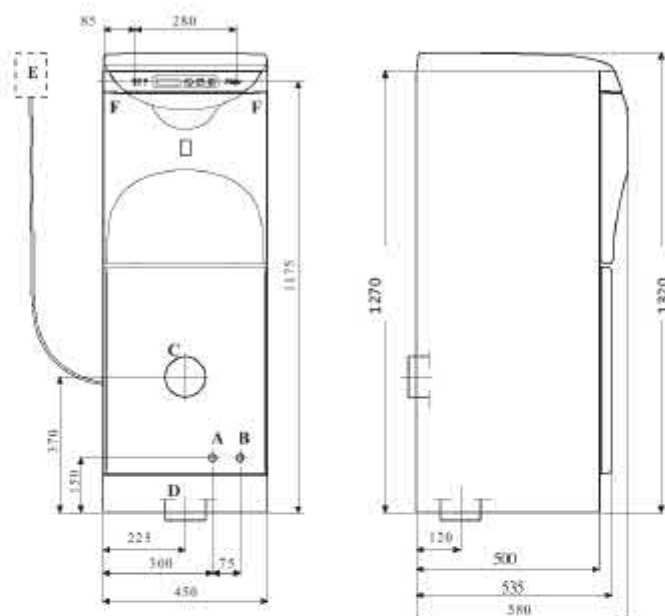


Př. č. 1 – Požadavky na stavební připravenost

Stavební a technologická připravenost odběratele pro montáž Mixážního sprchového panelu se splachovačem (nádržkou) a PE mísu



Nákres instalační připravenosti - myčka Tornado



- A. Teplá voda 15 mm (1/2" vnější) – přívod roháčkový (pračkový) ventil*
B. Studená voda 15 mm (1/2" vnější) – přívod roháčkový (pračkový) ventil
C. Odpad P do zdi Ø 110 mm
D. Odpad S do podlahy Ø 110 mm
E. El. připojení, kabel 3 m
F. Fixace myčky na zeď

<i>Technická data</i>	<i>Tornado volně stojící</i>		
Váha	100 kg	Připojení vody	
Šířka	450 mm	Studená voda	15 mm
Hloubka	580 mm	Tlak	1-8 bar
Výška	1320 mm	Průtok	>0,3 l/s
Připojení odpadu	Ø 110 mm	Teplá voda 45 – 60°C	15 mm
Připojení el. proudu	230 V, 1N, 50 Hz, 1x16A, 3kW	Tlak	1-8 bar
Spotřeba energie	0,16 kWh/cyklus	Průtok	>0,3 l/s
Max. venk. teplota	40°C	Spotřeba vody	
Hladina hluku	53 dB (A)	Ekonomický program	11 l/cyklus
		Normální program	18 l/cyklus
		Intenzivní program	25 l/cyklus

Kontaktní informace: Arjo Czech Republic s.r.o. | Na Strži 1702/65 | 140 00 Praha 4

Prodej a administrativa: [REDACTED]

Servis: [REDACTED]