



SMLOUVA O DÍLO

Čj. MO 274758/2021-5810

I.

Smluvní strany

1. Česká republika – Ministerstvo obrany

Se sídlem: Tychonova 1, 160 01 Praha 6
Jejmž jménem jedná: Ing. Lukáš Kunče, ředitel Agentury služeb
Na adrese: Generála Píky 1, 160 01 Praha 6 - Dejvice,
Datová schránka: hjyaavk
IČO: 60162694
DIČ: CZ60162694
Bankovní spojení: Česká národní banka, Na Příkopě 28, Praha 1
Číslo účtu: 404881/0710
Kontaktní osoby: [redacted] tel.: [redacted] [redacted] mob.: [redacted] [redacted] [redacted]
e-mail: [redacted]
[redacted] [redacted] tel.: [redacted] [redacted] [redacted] mob.: [redacted] [redacted] [redacted]
e-mail: [redacted]

Adresa pro doručování korespondence:
Agentura služeb
Generála Píky 1
160 01 Praha 6 – Dejvice

(dále jen „objednatel“)

a

2. Název/Jméno dodavatele: Potrusil s. r. o.

Se sídlem: Hybešova 1647/51, 664 51 Šlapanice
Zapsaný: OR u Krajského soudu v Brně, C 24357
Zastoupený: Ladislav Potrusil, jednatel
IČO: 25310119
DIČ: CZ25310119
Bankovní spojení: Česká spořitelna, a.s.
Číslo účtu: 1348942319/0800
Osoba oprávněná k jednání ve věcech smluvních: [redacted] [redacted]
Telefonické a e-mailové spojení: [redacted] [redacted] [redacted] [redacted]
Datová schránka: dqqt756
Adresa pro doručování korespondence: [redacted] [redacted] [redacted] [redacted]

(dále jen „zhotovitel“)

(společně též „smluvní strany“)

Smluvní strany uzavírají dle § 2586 a násl. zákona č. 89/2012 Sb., občanský zákoník, ve znění pozdějších předpisů (dále jen „OZ“), za účelem pořízení atypického nábytku určeného

k vybavení konferenční místnosti v objektu Generálního štábu Armády České republiky, tuto smlouvu o dílo (dále jen „smlouva“).

II.

Předmět smlouvy

1. Zhotovitel se na vlastní náklady a nebezpečí a za podmínek stanovených smlouvou zavazuje pro objednatele vyrobit a dodat 47 ks atypického nábytku (dále jen „dílo“ popřípadě „nábytek“).
2. Zhotovitel se zavazuje vyrobit nábytek dle přesné obrazové dokumentace (viz příloha č. 1 „Obrazová dokumentace“), přesného popisu nábytku, který je obsažen v příloze č. 2 „Cenová kalkulace včetně technické specifikace“), v nabízení dekoru dle přílohy č. 3 „Vzorník dekoru“ SPECIFIKACE DEKORU (konkrétní dekor v odstínu AKÁT) a v nabízeném nástřiku dle přílohy č. 4 „Vzorník nástřiku“ SPECIFIKACE NÁSTŘIKU (konkrétní NÁSTŘIK RAL 7016). Jmenované přílohy jsou nedílnou součástí smlouvy.
3. Zhotovitel je povinen vyrobený a zkompletovaný nábytek předat objednateli v místě předání dle článku IV. odst. 1. smlouvy, případně je zhotovitel oprávněn vyrobený nábytek zkompletovat v místě předání dle článku IV. odst. 1. smlouvy a následně jej předat objednateli.
4. Objednatel se zavazuje řádně provedené dílo převzít a zaplatit zhotoviteli dohodnutou cenu dle článku III. odst. 1. smlouvy.

III.

Cena za dílo

1. Smluvní strany se ve smyslu zákona č. 526/1990 Sb., o cenách, ve znění pozdějších předpisů, dohodly na cenách za dílo, které jsou stanoveny v příloze č. 2. „Cenová kalkulace včetně technické specifikace“ smlouvy (dále jen „cenová kalkulace“).
2. Ceny stanovené v cenové kalkulaci jsou cenami nejvýše přípustnými, jsou neměnné po celou dobu účinnosti smlouvy a jsou v nich zahrnuty veškeré náklady zhotovitele související s provedením díla (mj. materiál, práce, balné, doprava, vynesení nábytku dle pokynů objednatele, montáž apod.).
3. Ceny stanovené touto smlouvou (cenovou kalkulací) se mohou změnit pouze v případě úpravy výše zákonné sazby DPH. Účinností takové úpravy se ceny za dílo včetně DPH upravují dle příslušné sazby DPH. V tomto případě nemusí být uzavírán dodatek k této smlouvě.

IV.

Místo a doba předání díla

1. Místem plnění/dodání nábytku je Generální štáb Armády České republiky na adrese: Vítězné nám. 5, 160 01 Praha 6 – Dejvice. Objednatel požaduje vynést nábytek do 3. patra budovy; v případě menších kusů může zhotovitel využít osobní výtah. Zhotovitel dodá zboží zkompletované, nebo zkompletuje na místě.
2. Zhotovitel je povinen dokončit a předat kompletní dílo **nejpozději do 30. 11. 2021.**
3. Lhůtu pro dokončení a předání díla stanovenou v předchozím odstavci lze v odůvodněných případech po dohodě s objednatelem prodloužit před jejím uplynutím. Na důvodech prodloužení se musí obě smluvní strany písemně dohodnout.

V.

Podmínky provádění díla

1. Osobami pověřenými objednatelem k přebírání díla, jsou ■■■■■ tel. ■■■■■ nebo paní ■■■■■ tel. ■■■■■ (dále jen „příjemce“), popř. jiné, objednatelem pověřené osoby.
2. Zhotovitel je povinen předat dílo dle článku II. smlouvy v místě dle článku IV. odst. 1. smlouvy v pracovních dnech od 8:00 hod. do 15:00 hod., mimo tuto dobu pouze ve výjimečných případech a po předchozí telefonické dohodě s příjemcem. Dále je zhotovitel povinen telefonicky (též elektronicky) vyrozumět objednatele, resp. příjemce o připravenosti předat dílo nejméně dva pracovní dny předem.
3. Povinnost zhotovitele provést dílo dle článku II. smlouvy je považována za splněnou provedením převímky díla mezi příjemcem či jeho pověřeným zástupcem a zhotovitelem či jeho pověřeným zástupcem v místě dle článku IV. odst. 1. smlouvy. Převímkou se rozumí předání kompletního řádně provedeného díla zhotovitelem a jeho převzetí příjemcem.
4. O provedení převímky bude mezi zhotovitelem a příjemcem sepsán předávací protokol ve 2 vyhotoveních s uvedením data provedení převímky. Toto datum je dnem předání díla a je rozhodné pro splnění povinnosti zhotovitele dle článku IV. odst. 2. Příjemce převezme po provedení fyzické kontroly dokončené dílo bez zjevných vad a nedodělků, s doložkou bez výhrad. V předávacím protokolu zhotovitel nebo jím pověřená osoba uvede čitelně své jméno, příjmení a podpis, příjemce uvede rovněž své čitelné jméno, příjmení a podpis.
5. Zjistí-li příjemce, že dílo není provedeno řádně nebo odporuje ustanovením smlouvy nebo trpí zjevnými vadami, odmítne jeho převzetí s vytčením vad. O takovém odmítnutí sepíše smluvní strany zápis, který potvrdí vlastnoručním podpisem. Povinnost zhotovitele dle článku IV. odst. 2. tím není dotčena.
6. Smluvní strany vylučují aplikaci ustanovení § 2609 OZ (svépomocný prodej).

VI.

Fakturační a platební podmínky

1. Právo fakturovat vzniká zhotoviteli dnem podpisu předávacího protokolu poslední smluvní stranou dle článku V. odst. 4. smlouvy.
2. Zhotovitel je povinen po vzniku práva fakturovat vystavit a bezodkladně doručit objednateli daňový doklad (dále jen „faktura“) za řádně provedené dílo na dohodnutou smluvní cenu s rozepsáním jednotlivých položek podle § 29 zákona č. 235/2004 Sb., o dani z přidané hodnoty, ve znění pozdějších předpisů a podle § 435 OZ. Objednatel souhlasí s použitím faktury v elektronické podobě. Bude-li faktura vystavena v listinné podobě, doručí ji zhotovitel v jednom vyhotovení.
3. Kromě náležitostí uvedených v zákonech musí faktura obsahovat též následující údaje:
 - a) označení dokladu jako daňový doklad (faktura),
 - b) číslo smlouvy dle číslování objednatele,
 - c) lhůtu splatnosti faktury,
 - d) příjemce a místo plnění,
 - e) označení peněžního ústavu a čísla účtu, na který má být placeno,

- f) počet příloh,
 - g) objednatele – Ministerstvo obrany, na adrese Tychonova 1, 160 01 Praha 6,
 - h) konečného příjemce – Generální štáb, Vítězné nám. 5, 160 01 Praha 6,
 - i) rozpis pořízovaného díla (název, množství, cena za kus bez DPH, výše % DPH, cena za kus s DPH, cena celkem bez DPH, výše % DPH, cena celkem s DPH).
4. Společně s fakturou je zhotovitel povinen doručit objednateli řádně vyplněnou kopii předávacího protokolu. V případě listinné faktury zhotovitel předloží prostou kopii předávacího protokolu v jednom vyhotovení.
 5. Splatnost faktury činí 30 kalendářních dnů ode dne jejího doručení na adresu objednatele: Agentura služeb, Odbor finanční a zahraniční podpory, Gen. Píky 1, 160 01 Praha 6 – Dejvice nebo elektronicky na e-mailovou adresu: [REDACTED] V případě doručení faktury po 10. 12. daného roku a v lednu roku následujícího je splatnost takové faktury stanovena na 60 dnů ode dne jejího doručení. Je-li na faktuře uvedena jiná lhůta splatnosti, platí ujednání podle smlouvy.
 6. V případě, že faktura bude obsahovat nesprávné nebo neúplné údaje nebo nebude obsahovat požadované doklady, je objednatel oprávněn vrátit fakturu zhotoviteli do data její splatnosti. Zhotovitel vrácenou fakturu opraví, eventuálně vyhotoví novou, bezvadnou do 10 pracovních dnů ode dne doručení oprávněně vrácené faktury objednatelům. V takovém případě je stanovena objednateli nová lhůta splatnosti dle odst. 5. tohoto článku ode dne doručení opravené nebo nové faktury.
 7. Zaplacením smluvní ceny se rozumí její odepsání z účtu objednatele a její směrování na účet zhotovitele.
 8. Pokud budou u zhotovitele shledány důvody k naplnění institutu ručení příjemce zdanitelného plnění podle § 109 zákona č. 235/2004 Sb., o dani z přidané hodnoty, ve znění pozdějších předpisů, bude Ministerstvo obrany při zaslání úplaty vždy postupovat zvláštním způsobem zajištění daně podle § 109a tohoto zákona. Smluvní strany berou na vědomí a souhlasí, že v takovém případě bude platba zhotoviteli za předmět smlouvy snížena o daň z přidané hodnoty, která bude odvedena Ministerstvem obrany na účet správce daně místně příslušného zhotoviteli. Zhotovitel obdrží úhradu za předmět smlouvy ve výši částky odpovídající základu daně a nebude nárokovat úhradu ve výši daně z přidané hodnoty odvedené na účet jemu místně příslušnému správci daně.
 9. Objednatel neposkytuje zálohové platby.

VII.

Převod vlastnictví a odpovědnost za škodu

1. Vlastnické právo na dílo umožní zhotovitel objednateli nabýt okamžikem převzetí díla a současně podpisem předávacího protokolu poslední smluvní stranou.
2. Nebezpečí škody na díle přechází ze zhotovitele na objednatele podpisem předávacího protokolu poslední smluvní stranou při převzetí díla.
3. Smluvní strany se dohodly, že v případě náhrady škody se bude hradit pouze skutečná prokazatelně vzniklá škoda.

VIII.

Práva a povinnosti smluvních stran

1. Zhotovitel je povinen při provádění díla postupovat s odbornou péčí, dodržovat obecně závazné právní předpisy, technické normy, podmínky smlouvy a pokyny objednatele.
2. Zhotovitel je povinen zajistit dodržování pracovněprávních předpisů (zákon č. 262/2006 Sb., zákoník práce a zákon č. 435/2004 Sb., o zaměstnanosti ve znění pozdějších předpisů) a z nich vyplývajících povinností, zejména ve vztahu k odměňování zaměstnanců, dodržování délky pracovní doby, dodržování délky odpočinku a zaměstnávání cizinců. Dále je prodávající povinen dodržovat pracovněprávní pravidla Mezinárodní organizace práce.
3. Objednatel požaduje, aby byl nábytek vyroben s co nejmenším dopadem na životní prostředí, aby bylo použito co nejvíce recyklovaných materiálů a aby všechen odpad vzniklý v souvislosti se zhotovením díla byl zlikvidován v souladu s platnou legislativou (např. zákonem č. 541/2020 Sb., o odpadech, ve znění pozdějších předpisů a jeho prováděcími předpisy). Ve výrobku či v jakémkoli dílci/materiálu, které výrobce nábytku přímo používá jako lepidla, laky, základní nátěrové hmoty, mořidla dřeva, biocidní přípravky/např. konzervační přípravky na dřevo), biocidy, zpomalovače hoření, výplně, vosky, oleje, výplně spár a tmelů, barviva, pryskyřice, či maziva, apod., nesmí být obsaženy látky klasifikované v souladu s nařízením (ES) č. 1272/2008 o klasifikaci, označování a balení látek a směsí, o změně a zrušení směrnic 67/548/EHS a 1999/45/ES a o změně nařízení (ES) č. 1907/2006.
4. Zhotovitel je povinen nábytek zkompletovat a uložit (včetně provedení potřebné montáže a instalace nábytku) v místě dle článku IV. odst. 1. smlouvy dle pokynů příjemce.
5. Zhotovitel prohlašuje, že na sebe převzal nebezpečí změny okolností v souladu s § 1764 OZ.

IX.

Záruka a reklamační podmínky

1. Zhotovitel poskytuje objednateli na dílo záruku za jakost a vlastnosti díla, jež odpovídají předmětu a účelu smlouvy, a to po dobu 24 měsíců ode dne provedení přejímky díla. Záruční doba neběží po dobu, po kterou objednatel nemůže vyhotovené dílo pro jeho reklamové vady užívat. Smluvní strany se výslovně dohodly, že vyskytnou-li se v průběhu záruční doby skrytá vada díla, má se za to, že touto vadou dílo trpělo již v době předání.
2. Objednatel je povinen u zhotovitele písemně oznámit zjištěné vady díla bez zbytečného odkladu poté, co je zjistil (dále jen „reklamace“). Zhotovitel je povinen doručit objednateli písemné vyjádření k reklamaci ve lhůtě 5 pracovních dnů po jejím obdržení. Pokud během této lhůty nebude objednateli doručeno písemné vyjádření zhotovitele k reklamované vadě, platí, že zhotovitel uznává reklamaci v plném rozsahu.
3. Zhotovitel je povinen neprodleně na své náklady odstranit reklamované vady, které uznal nebo ke kterým se nevyjádřil podle odst. 2. tohoto článku, nejpozději však do 30 kalendářních dnů ode dne doručení oznámení o reklamaci.
4. O odstranění vady smluvní strany sepíší protokol o odstranění vady.
5. Způsob vyřízení reklamace určuje objednatel.

6. Práva z vadného plnění se řídí ustanoveními § 2615 a násl. OZ.

X.

Smluvní pokuty a úroky z prodlení

1. V případě prodlení zhotovitele s předáním díla ve lhůtě dle článku IV. odst. 2. smlouvy je zhotovitel povinen zaplatit objednateli smluvní pokutu ve výši 300,- Kč, a to za každý jeden nepředaný kus nábytku. Zhotovitel je povinen zaplatit smluvní pokutu dle předchozí věty za každý i započatý den prodlení zvlášť, a to až do úplného splnění závazku nebo do zániku smluvního vztahu.
2. V případě prodlení zhotovitele s odstraněním vady uplatněné v záruční době ve lhůtě dle článku IX. odst. 3. smlouvy je zhotovitel povinen zaplatit objednateli smluvní pokutu ve výši 200,00 Kč za každý kus nábytku, na kterém nebyla odstraněna vada. Zhotovitele je povinen zaplatit smluvní pokutu dle předchozí věty za každý i započatý den prodlení zvlášť, a to až do podpisu protokolu o odstranění vady poslední smluvní stranou nebo do zániku smluvního vztahu.
3. V případě porušení povinností zhotovitele uvedené v článku XI. odst. 2. a/nebo 3. smlouvy je zhotovitel povinen zaplatit objednateli jednorázovou smluvní pokutu ve výši 5.000,- Kč, a to za každé jednotlivé porušení zvlášť.
4. V případě porušení jakýkoliv povinností zhotovitele uvedených v čl. VIII. smlouvy je zhotovitel povinen zaplatit objednateli jednorázovou smluvní pokutu ve výši 1 000,- Kč, a to za každé jednotlivé porušení zvlášť.
5. V případě prodlení objednatele s úhradou faktury zaplatí objednatel zhotoviteli úrok z prodlení ve výši stanovené nařízením vlády č. 351/2013 Sb., kterým se určuje výše úroků z prodlení a nákladů spojených s uplatněním pohledávky, určuje odměna likvidátora, likvidačního správce a člena orgánu právnické osoby jmenovaného soudem a upravují některé otázky Obchodního věstníku a veřejných rejstříků právnických a fyzických osob a evidence svěřenských fondů a evidence údajů o skutečných majitelích podle ustanovení § 1970 OZ.
6. Právo fakturovat a vymáhat smluvní pokuty vzniká objednateli prvním dnem následujícím po marném uplynutí lhůty ke splnění závazku a zhotoviteli prvním dnem následujícím po marném uplynutí lhůty k zaplacení faktury. Smluvní pokuty a úrok z prodlení jsou splatné do 30 dnů ode dne doručení písemného oznámení o jejich uplatnění.
7. Smluvní strany se dohodly, že zaplacením smluvní pokuty a úroku z prodlení není dotčeno právo na náhradu škody, ustanovení § 2050 OZ se nepoužije. Rovněž není dotčena povinnost řádně splnit závazky vyplývající ze smlouvy.

XI.

Zvláštní ujednání

1. Zhotovitel prohlašuje, že dílo není zatíženo právy třetích osob.
2. Zhotovitel se zavazuje zachovávat mlčenlivost ohledně všech skutečností, se kterými se seznámí při plnění smlouvy, dále zhotovitel není oprávněn v průběhu plnění svého závazku dle smlouvy ani po jeho splnění bez písemného souhlasu objednatele poskytovat jakékoliv informace, se kterými se seznámil v souvislosti s plněním svého závazku a podkladovými materiály v listinné, elektronické nebo jiné podobě, které mu

byly poskytnuty v souvislosti s plněním závazku dle smlouvy, třetím osobám (tato povinnost zavazuje i pracovníky zhotovitele). Poskytnuté informace jsou ve smyslu § 1730 OZ důvěrné.

3. Zhotovitel není oprávněn zcela ani zčásti postoupit na třetí osobu žádné ze svých práv, ani žádný ze svých závazků plynoucích ze smlouvy ani smlouvu jako celek bez předchozího písemného souhlasu objednatele.
4. Obě smluvní strany jsou povinny si bez zbytečného odkladu písemně sdělit veškeré skutečnosti, které se dotýkají změn některého z jejich identifikačních údajů včetně právního nástupnictví. V případě, že by zhotovitel pozbyl podnikatelská oprávnění nutná pro výkon předmětu smlouvy, tato smlouva zaniká ke dni pozbytí těchto oprávnění. O takovémto pozbytí je povinen zhotovitel neprodleně písemně informovat objednatele, nejpozději však do dvou (2) pracovních dnů. V případě, že by porušením této povinnosti vznikla objednateli jakákoliv škoda, je zhotovitel povinen ji nahradit v plné výši.
5. Objednatel je oprávněn uzavřenou smlouvu zveřejnit na internetových stránkách Ministerstva obrany s výjimkou ustanovení, která obsahují utajované informace a obchodní tajemství.
6. Smluvní strany se dohodly, že každou změnu jejich práv nebo povinností je třeba činit písemnou formou a prokazatelně doručit druhé smluvní straně na adresu pro doručování korespondence uvedenou v úvodních ustanoveních smlouvy. Pokud smluvní strana, které je písemnost adresována, její přijetí odmítne nebo jiným způsobem zmaří, považuje se za doručenu dle ust. § 570 a násl. OZ. Toto však neplatí, využije-li některá ze smluvních stran pro doručení písemnosti datovou schránku ve smyslu zákona č. 300/2008 Sb., o elektronických úkonech a autorizované konverzi dokumentů, ve znění pozdějších předpisů.
7. Jednacím jazykem při jakémkoliv ústním jednání či písemném styku souvisejícím s plněním smlouvy je český jazyk.
8. Zhotovitel podpisem smlouvy uděluje podle zákona č. 110/2019 Sb., o zpracování osobních údajů, v platném znění souhlas objednateli, jako správci údajů, se zpracováním jeho osobních a dalších údajů ve smlouvě uvedených pro účely naplnění práv a povinností vyplývajících ze smlouvy, a to po dobu její platnosti a dobu stanovenou pro archivaci.
9. Objednatel je povinen do 30 dnů ode dne podpisu smlouvy poslední smluvní stranou uveřejnit tuto smlouvu v registru smluv dle zákona č. 340/2015 Sb., o zvláštních podmínkách účinnosti některých smluv, uveřejňování těchto smluv a o registru smluv (zákon o registru smluv), ve znění pozdějších předpisů (dále jen „zákon o registru smluv“) v případě, že smlouva splňuje podmínky pro zveřejnění dle tohoto zákona.
10. Předání díla dle článku IV. odst. 1 smlouvy bude prováděno ve vojenském (střeženém) objektu se zvláštním režimem. Objednatel je povinen poučit zhotovitele a jeho pracovníky, kteří budou dodání díla provádět, o podmínkách vstupu do objektu objednatele a pohybu na vyhrazeném místě, který je umožněn zhotoviteli a jeho pracovníkům pouze s doprovodem objednatele. Zhotovitel se zavazuje, že tyto podmínky bude společně se svými pracovníky respektovat. Nedodržení těchto podmínek může být důvodem k vystavení zákazu vstupu do objektu objednatele pro zhotovitele a jeho pracovníky, popř. vjezd pro dopravní prostředky. Tím není dotčena povinnost zhotovitele dílo řádně předat dle čl. IV. odst. 1 smlouvy.

11. Smluvní strany se zavazují neprodleně informovat druhou stranu o skutečnostech, které znemožňují, resp. podstatně omezují možnost zhotovení díla nebo plnění závazků smluvních stran, a to písemně nejpozději do 2 pracovních dnů ode dne vzniku takové skutečnosti. Smluvní strana, u které tyto skutečnosti vznikly, se zavazuje navrhnout způsob řešení jejich odstranění.

XII.

Zánik závazků

1. Zánik závazků ze smlouvy se řídí příslušnými ustanoveními OZ. Smluvní vztah lze ukončit písemnou dohodou smluvních stran, odstoupením či výpovědí.
2. Objednatel je oprávněn odstoupit od smlouvy v souladu s § 2001 a násl. OZ mj. v těchto případech podstatného porušení smlouvy:
 - a) nedodržení předmětu smlouvy dle článku II. smlouvy,
 - b) prodlení zhotovitele s provedením díla ve lhůtě dle článku IV. odst. 2. smlouvy delší než 10 pracovních dnů,
 - c) porušení jakékoli povinnosti zhotovitele dle článku VIII. smlouvy,
 - d) porušení článku XI. odst. 2. a /nebo odst. 3 smlouvy ze strany zhotovitele,
 - e) prodlení zhotovitele s odstraněním reklamované vady ve lhůtě dle článku IX. odst. 3 smlouvy delší než pět (5) pracovních dnů.

XIII.

Závěrečná ustanovení

1. Smluvní vztahy, které nejsou ve smlouvě komplexně upraveny, se řídí příslušnými ustanoveními OZ a ostatními právními předpisy vztahujícími se k předmětu smlouvy.
2. Je-li nebo stane-li se některé ustanovení smlouvy neplatné či neúčinné, nedotýká se to ostatních ustanovení, která zůstávají platná a účinná. Smluvní strany se v tomto případě zavazují dohodou nahradit ustanovení neplatné nebo neúčinné novým ustanovením platným či účinným, které nejlépe odpovídá původně zamýšlenému účelu ustanovení neplatného či neúčinného.
3. Smlouva je vyhotovena v elektronické podobě o 9 stranách.
4. Smlouva může být měněna či doplňována pouze písemnými, podepsanými oboustranně dohodnutými, vzestupně číslovanými dodatky, které se stávají její nedílnou součástí.
5. Smluvní strany prohlašují, že jim nejsou známy žádné skutečnosti, které by uzavření smlouvy vylučovaly a berou na vědomí, že v plném rozsahu nesou veškeré právní důsledky plynoucí z vědomě jimi udaných nepravdivých údajů. Na důkaz svého souhlasu s obsahem smlouvy připojují pod ní své podpisy.
6. Smlouva nabývá platnosti dnem elektronického podpisu poslední smluvní stranou a účinnosti dnem zveřejnění v registru smluv v souladu s podmínkami stanovenými v zákoně o registru smluv. V případě, že smlouva nesplňuje podmínky pro zveřejnění dle zákona o registru smluv, pak smlouva nabývá účinnosti dnem elektronického podpisu poslední smluvní stranou.

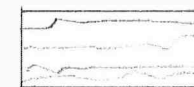
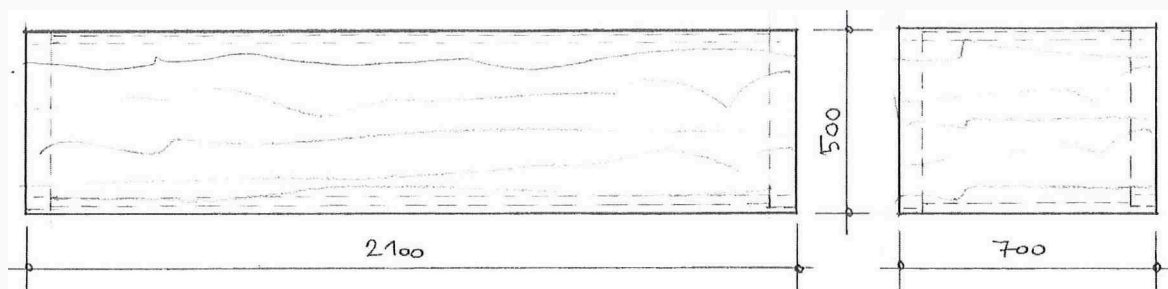
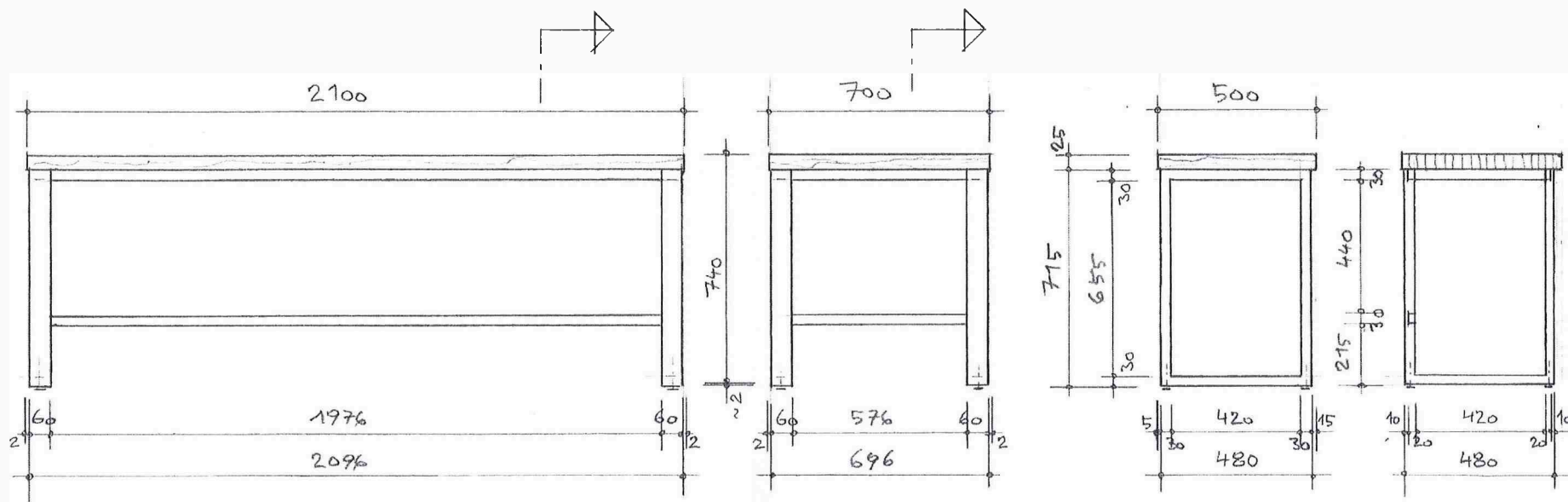
**Lukáš
Kunče**

Digitálně podepsal
Lukáš Kunče
Datum: 2021.10.08
11:17:34 +02'00'

**Ing. Ladislav
Potrusil**

Digitálně podepsal
Ing. Ladislav Potrusil
Datum: 2021.10.08
08:50:38 +02'00'

7. Nedílnou součástí smlouvy je:
- Příloha č. 1 „Obrazová dokumentace“,
 - Příloha č. 2 „Cenová kalkulace včetně technické specifikace“,
 - Příloha č. 3 „Vzorník dekoru“,
 - Příloha č. 4 „Vzorník nástřiku“.



*ABS 2mm

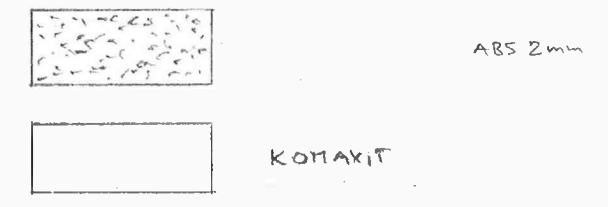
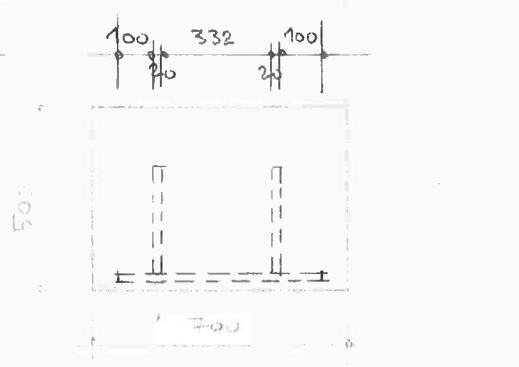
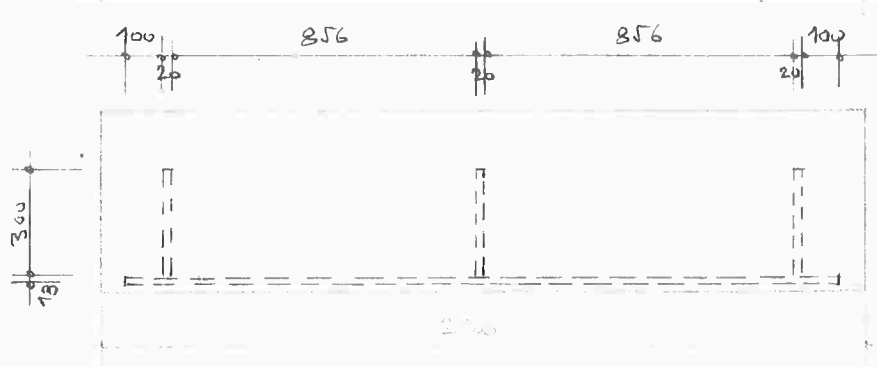
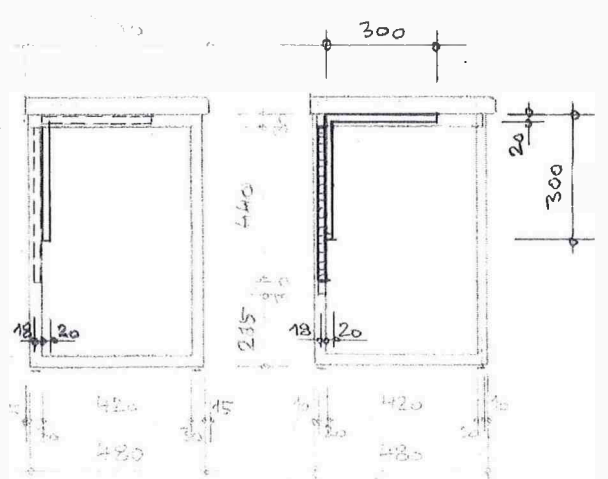
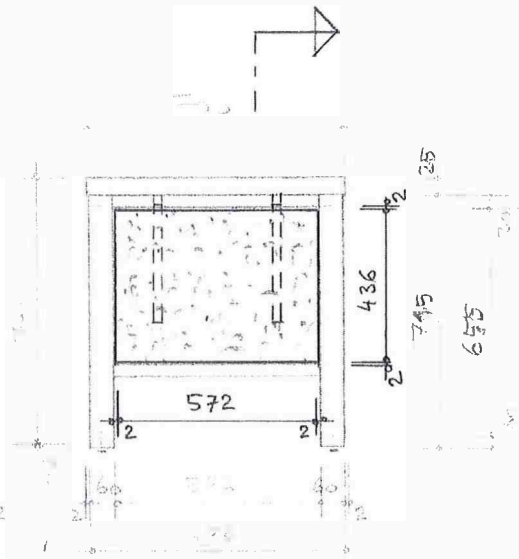
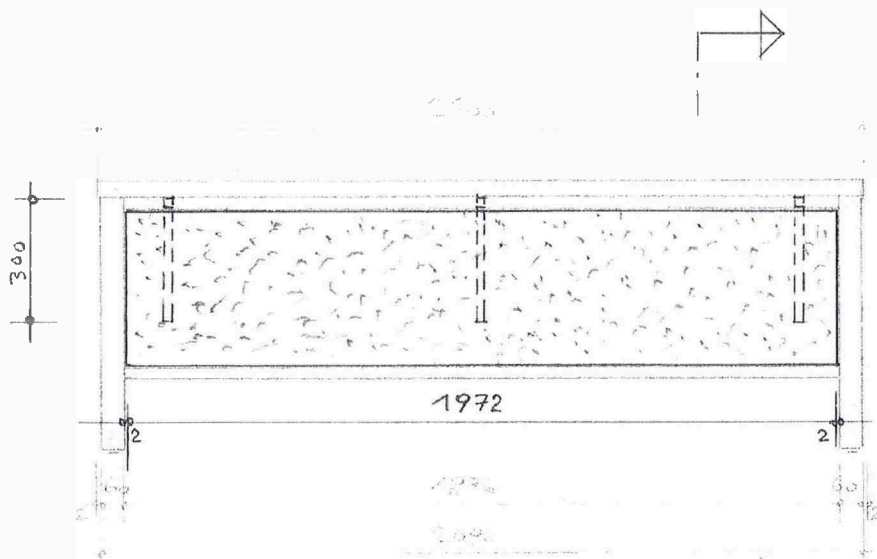


KOMAXIT

STŮL PRO 3 OSOBY

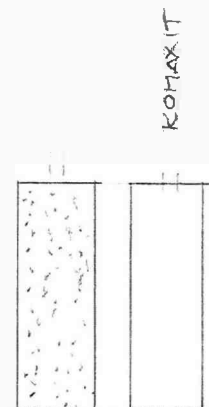
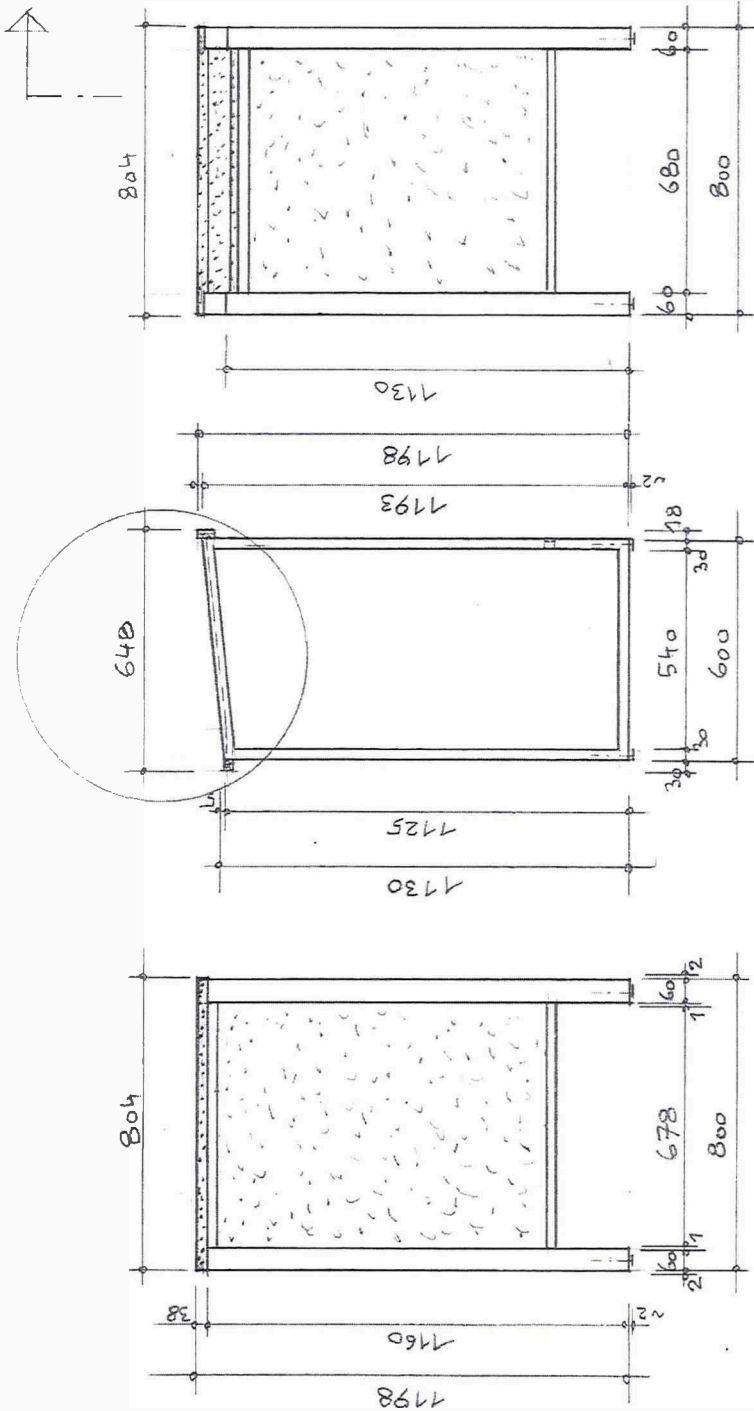
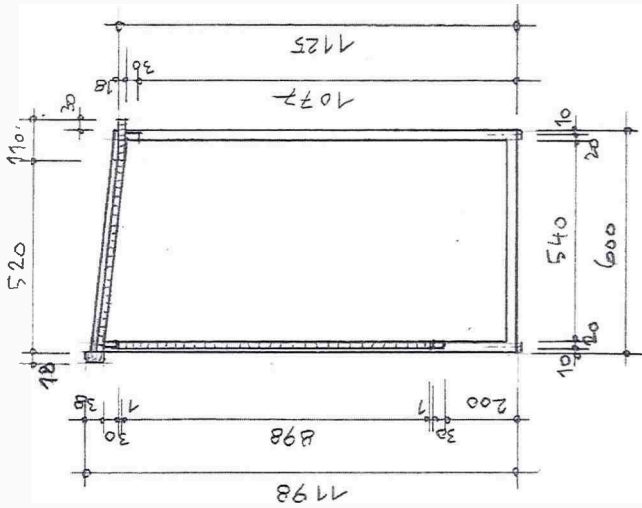
n 1120

STŮL PRO 1 OSOBY

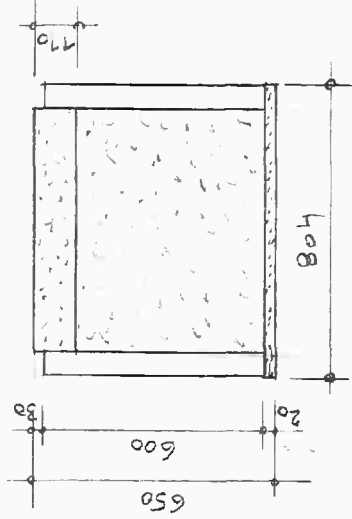


CLONA NOHOY VELKA (3 OSOBY) H 1:20

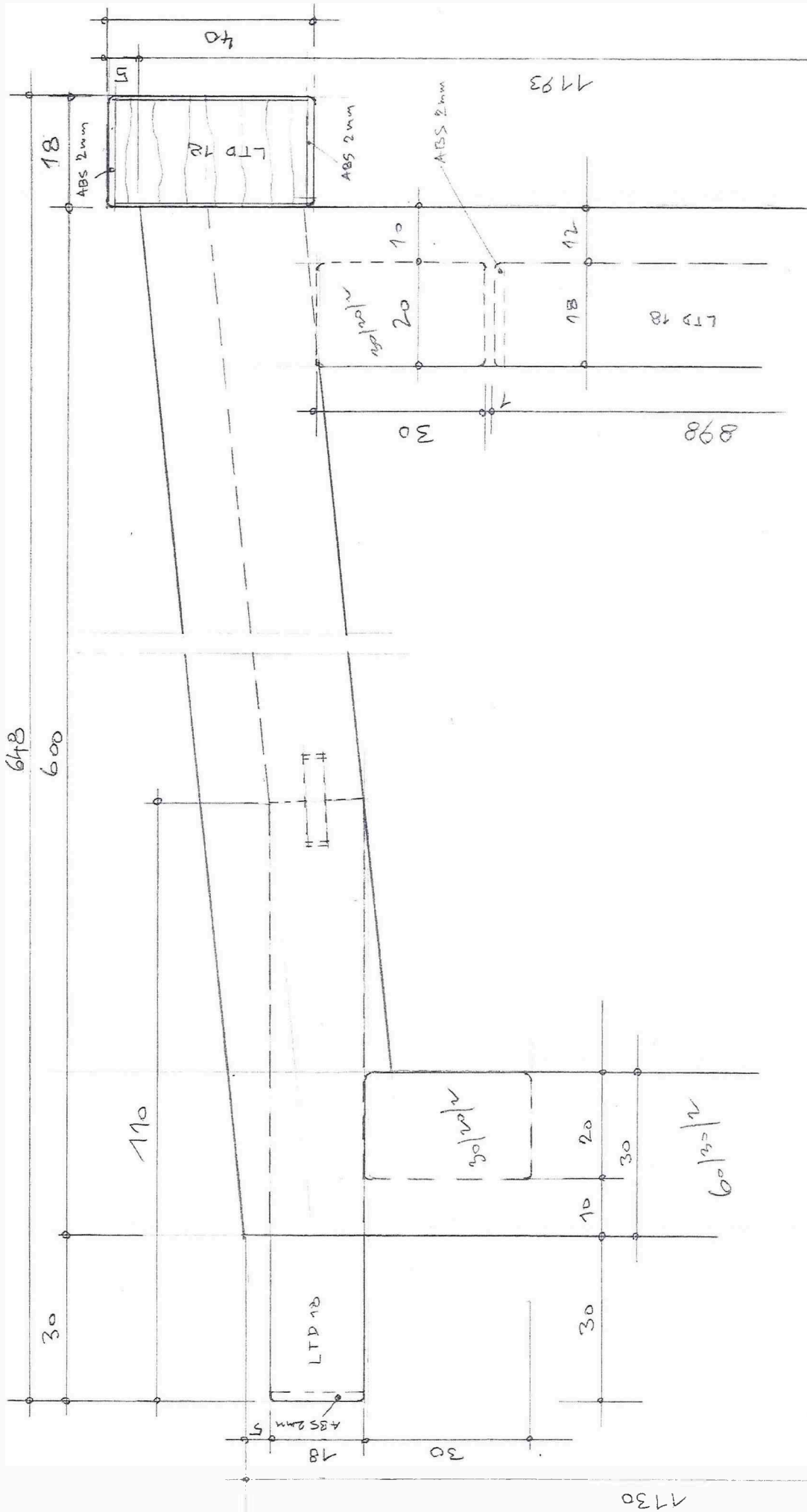
CLONA NOHOY MALA (1 OSOBA)



KOMAXIT



REČNICKÝ PULT M 1120



1193

LTD 18

898

18

ABS 2mm

ABS 2mm

ABS 2mm

600

110

30/20/12

60/30/12

30

30

10

20

30

40

5

30

10

18

12

11

LTD 18

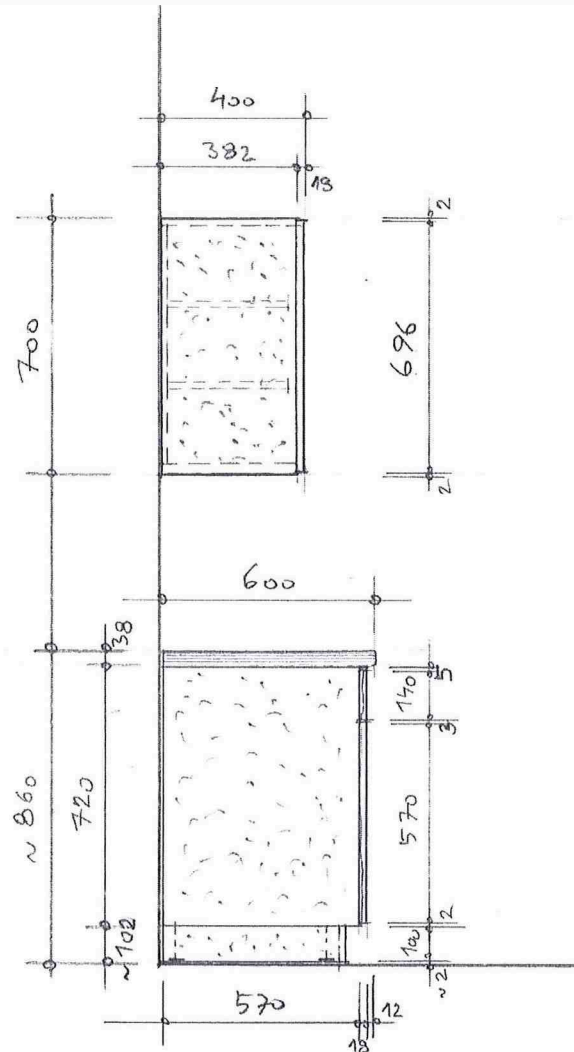
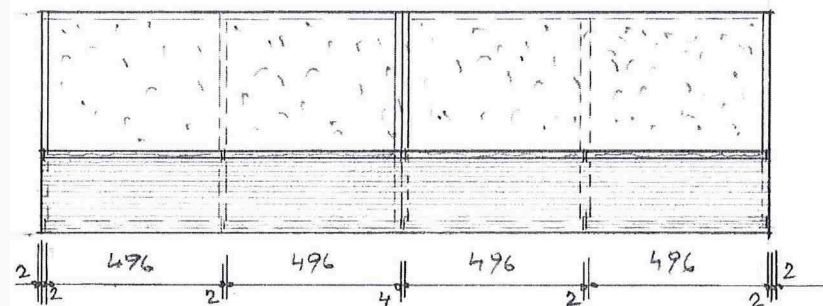
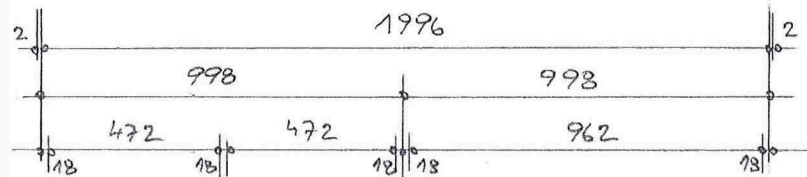
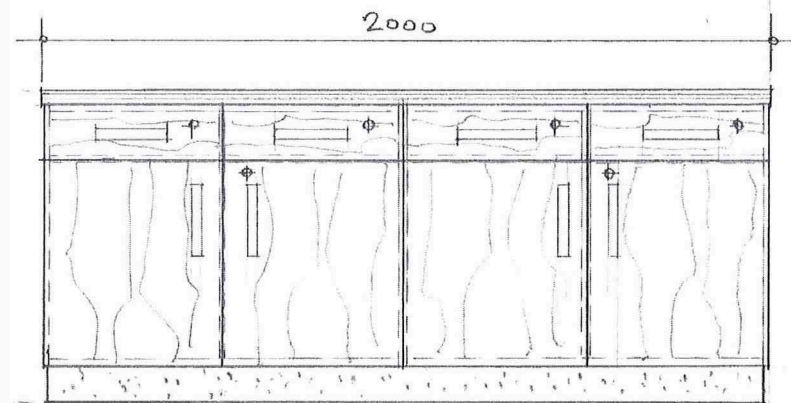
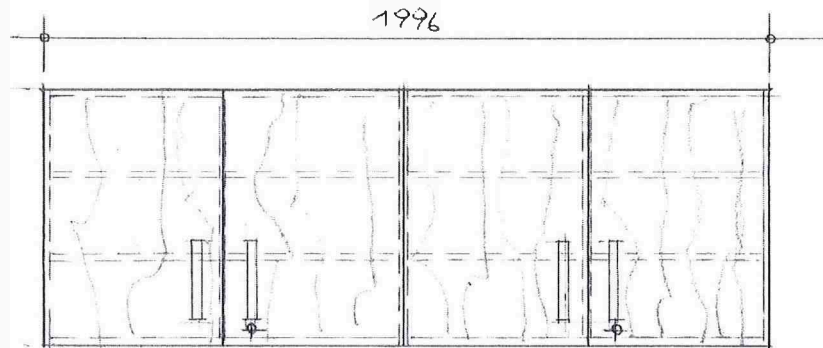
ABS 2mm

5

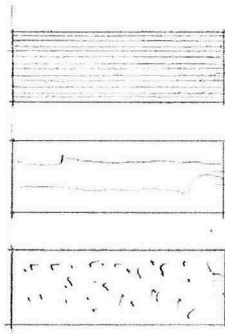
30

1130

KENNICKY PULT - DETAIL M 1:1



KUCHYŇSKÁ 1:20



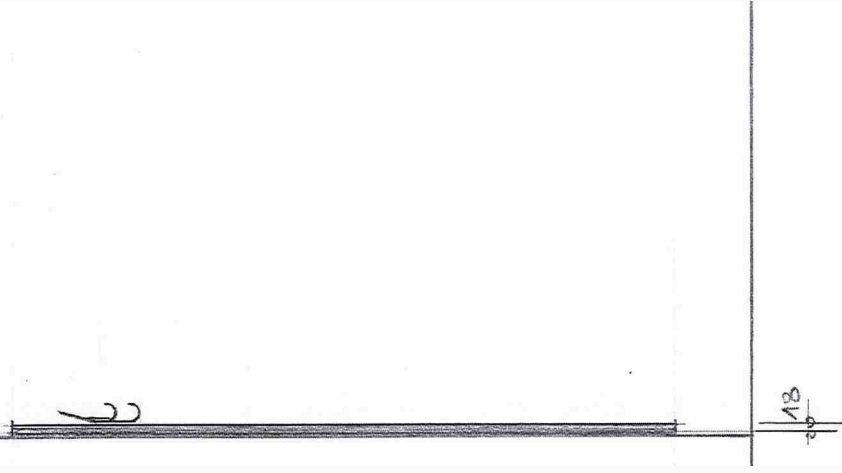
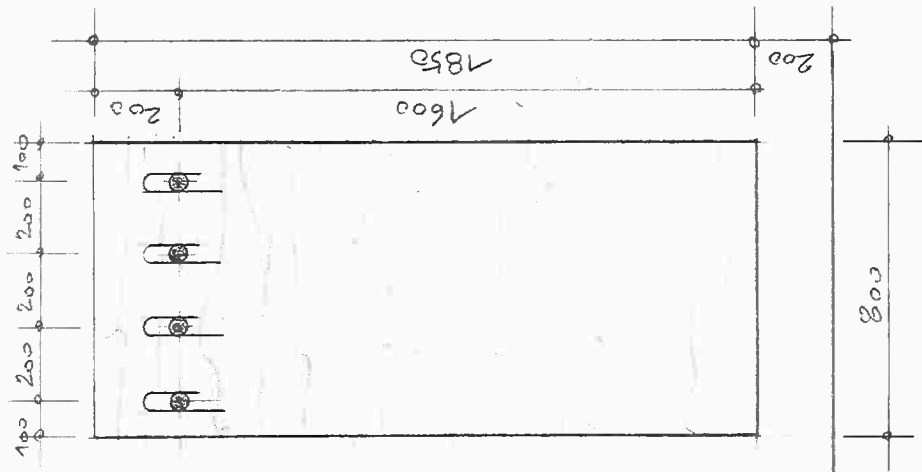
-BOČNÍ HRANĚ ABS 2mm

ABS 2mm

ABS 2mm

VĚŠÁKOVÁ STĚNA VELKÁ

VĚŠÁKOVÁ STĚNA MALÁ



CENOVÁ KALKULACE VČETNĚ TECHNICKÉ SPECIFIKACE
výroba a dodání atypického nábytku

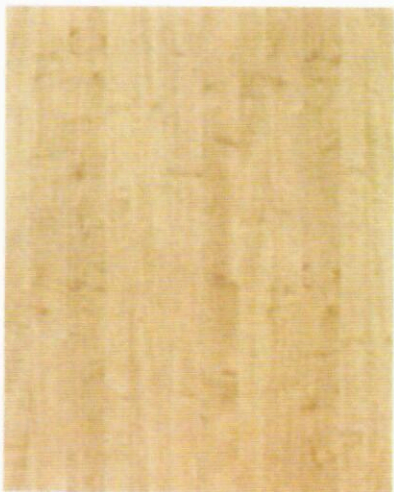
| | | | | | Úřední název/jméno dodavatele: | | | |
|------|--|--|--------------------------|-----------------------|--------------------------------|--|--|--|
| | | | | | Potrusil s.r.o. | | | |
| A | B | C | D | E | F | G | H | |
| P.č. | Název | Specifikace nábytku | Požadované množství v ks | Cena za 1 kus bez DPH | Cena za 1 kus včetně 21% DPH | Cena celkem bez DPH za požadované množství | Přesný název či typové označení doplňkových nábytkových komponentů. Do volného pole označeného hvězdičkou * doplňte jaké budou použity doplňkové komponenty (nábytkové kování, úchytky, nerez zásuvky). Značka, výrobce: | |
| 1 | Stůl pro tři osoby (2100 x 500 x 740 mm) | Stolová deska: (2100x500x25mm) bude z laminované dřevotřískové desky tloušťky 25 mm v dekoru dle vzorníku, který poskytne dodavatel - výběr dekoru minimálně z pěti vzorů provede zadavatel (preference světlá - buk nebo dub). Všechny hrany budou olepeny plastovou ABS hranou tloušťky 2mm stejného dekoru. Podnoží: Bude svařovaná z jaklových profilů. Nástřík komaxit v odstínu ze vzorníku dodaného dodavatelem. Odstín vybere zadavatel minimálně ze čtyř vzorů (preference komaxitový nátěr). Boční obdélníkové části podnože (715x480x60mm) budou svařeny z jaklových profilů 60/30/2. Ve spodní straně podnože budou zapuštěny rektifikační nožky. Příčné budou obě boční části podnože spojeny třemi profily 30/20/2 (1976mm). Montáž: Deska bude k podnoží připevněna pomocí vrutů. | 15 | 7 433,00 Kč | 8 993,93 Kč | 111 495,00 Kč | | |
| 2 | Stůl pro jednu osobu (700 x 500 x 740 mm) | Stolová deska: (700x500x25mm) bude z laminované dřevotřískové desky tloušťky 25 mm v dekoru dle vzorníku, který poskytne dodavatel - výběr dekoru minimálně z pěti vzorů provede zadavatel (preference světlá - buk nebo dub). Všechny hrany budou olepeny plastovou ABS hranou tloušťky 2mm stejného dekoru. Podnoží: Bude svařovaná z jaklových profilů. Nástřík komaxit v odstínu který poskytne realizující dodavatel - výběr dekoru minimálně ze čtyř vzorů provede zadavatel (preference tmavý komaxitový nátěr). Boční obdélníkové části podnože (715x480x60mm) budou svařeny z jaklových profilů 60/30/2. Ve spodní straně podnože budou zapuštěny rektifikační nožky. Příčné budou obě boční části podnože spojeny třemi profily 30/20/2 (576mm). Montáž: Deska bude k podnoží připevněna pomocí vrutů. | 14 | 4 532,00 Kč | 5 483,72 Kč | 63 448,00 Kč | | |
| 3 | Clona nohou stolu pro tři osoby (velká) (1972 x 436 x 18 mm) | Deska clony nohou: (1972x436x18(25)mm) bude z laminované dřevotřískové desky v dekoru dle vzorníku, který poskytne dodavatel - výběr dekoru minimálně z pěti vzorů provede zadavatel (preference světlá - buk nebo dub) tloušťky 18 nebo 25mm.. Všechny hrany budou olepeny plastovou ABS hranou tloušťky 2mm stejného dekoru. Montážní prvek ve tvaru „L“ (300x300x20mm) bude svařen z jaklového profilu 20/20/2. Nástřík komaxit v odstínu ze vzorníku, který dodá firma - odstín vybere uživatel minimálně ze čtyř vzorů (preference tmavý komaxitový nátěr). Počet montážních prvků 3 ks. Montáž: Montážní prvek bude s deskou clony a stolovou deskou spojen pomocí vrutů. | 1 | 1 868,00 Kč | 2 260,28 Kč | 1 868,00 Kč | | |
| 4 | Clona nohou stolu pro jednu osobu (malá) (572 x 436 x 18 mm) | Deska clony nohou: (572x436x18(25)mm) bude z laminované dřevotřískové desky v dekoru dle vzorníku, který poskytne dodavatel - výběr dekoru minimálně z pěti vzorů provede zadavatel (preference světlá - buk nebo dub) tloušťky 18 nebo 25mm. Všechny hrany budou olepeny plastovou ABS hranou tloušťky 2mm stejného dekoru. Montážní prvek ve tvaru „L“ (300x300x20mm) bude svařen z jaklového profilu 20/20/2. Nástřík komaxit v odstínu který poskytne realizující dodavatel - výběr dekoru minimálně ze čtyř vzorů provede zadavatel (preference tmavý komaxitový nátěr). Montáž: Montážní prvek bude s deskou clony a stolovou deskou spojen pomocí vrutů. Počet montážních prvků 2ks. | 4 | 1 009,00 Kč | 1 220,89 Kč | 4 036,00 Kč | | |
| 5 | Řečnický pult (804 x 650 x 1198 mm) | Stolová deska lomená: (678x630x18(25)mm) a čelní panel (898x678mm) bude z laminované dřevotřískové desky v dekoru dle vzorníku, který poskytne dodavatel - výběr dekoru minimálně z pěti vzorů provede zadavatel (preference světlá - buk nebo dub) tloušťky 18 nebo 25mm. Všechny hrany budou olepeny plastovou ABS hranou tloušťky 2mm stejného dekoru. Čelo stolové desky bude ukončeno lištou (804x40x18mm). Podnoží: Bude svařovaná z jaklových profilů. Nástřík komaxit v odstínu který poskytne dodavatel - výběr dekoru minimálně ze čtyř vzorů provede zadavatel (preference tmavý komaxitový nátěr). Boční části podnože (1193x600x60mm) budou svařeny z jaklových profilů 60/30/2. Ve spodní straně podnože budou zapuštěny rektifikační nožky. Příčné budou obě boční části podnože spojeny třemi profily 30/20/2 (680mm). Montáž: Desky budou k podnoží připevněny pomocí vrutů. | 1 | 9 939,00 Kč | 12 026,19 Kč | 9 939,00 Kč | | |

| | | | | | | | |
|---|---|---|---|--------------|-----------------------------|--------------|--|
| 6 | Horní skříňka čtyřdveřová (1996 x 400 x 700 mm) | <p>Soupravu bude tvořit horní skříňka 4dveřová a spodní skříňka 4dveřová se zásuvkami + pracovní deska. Spodní a horní skříňka: (1996 x 400 x 700 mm. - 2000 x 600 x 860 mm.) – 1 souprava Pracovní deska: Bude z postformingové pracovní desky v dekoru dle vzorníku, který poskytne dodavatel - výběr dekoru minimálně z pěti vzorů provede zadavatel, tloušťky 36-40 mm. Čelní hrana pracovní desky (směrem k obsluze) bude v klasickém oblé tvaru „U“ s rádiusy 3,3 mm. Boční hrany budou oplepeny plastovou ABS hranou tloušťky 2mm stejného dekoru. Do pracovní desky vpravo (čímž dojde ke zkrácení pravého šuplíku, nebo pokud to z technologických důvodů nepůjde, dojde k zaslepení zásuvky) bude zapracována zakrytá zásuvka (např. Výrobce: FK Technics.) nebo jiné zásuvky srovnatelné kvality. Technické parametry: • Počet zásuvek: 2 • Dětská pojistka: ano • USB přípojka: 2x 5 V / 1A • LAN: RJ-45 • Max. odebraný výkon: 3500 W • Materiál: kov (hliník + železo) • Připojení: svorkovnice • Rozměry: 265 x 129 x 69 mm • Montážní otvor: 225 x 110 x 65 mm</p> | 1 | 11 044,00 Kč | 13 363,24 Kč | 11 044,00 Kč | <p>Zásuvka zapracovaná do pracovní desky: *</p> <p>Nábytkové kování:</p> <p>Úchytky:</p> |
| 7 | Spodní skříňka čtyřdveřová se šuplíky včetně pracovní desky (2000 x 600 x 860 mm) | <p>Výklopná zásuvková lišta pro zabudování do stolu, či podlahy, v masivním kovovém provedení, vhodné především do kanceláří, konferenčních místností, do pracovny, ale také např. do kuchyně. Požadujeme, aby byla lišta vybavena automatickým systémem vyklápění, takže bude stačit pouze stisknout tlačítko a zásuvky budou k dispozici. Požadujeme, aby tato lišta byla vybavena integrovanou USB nabíječkou, takže bude snadné nabít např. mobilní telefon, či tablet, včetně konektoru RJ45 pro připojení notebooku k síti. Korpusy spodních i horních skříněk budou z laminované dřevotřískové desky v dekoru dle vzorníku, který poskytne realizující firma – výběr dekoru minimálně z pěti vzorů provede uživatel (preferenze světlá - buk, dub) tloušťky 18 mm. Všechny čelní hrany budou oplepeny plastovou ABS hranou tloušťky 2mm stejného dezentu. Čelní plochy spodních a horních skříněk (dvířka a čela zásuvek) budou z laminované dřevotřískové desky v dekoru dle vzorníku, který poskytne dodavatel - výběr dekoru minimálně z pěti vzorů provede zadavatel (preferenze světlá - buk nebo dub) tloušťky 18 mm. Všechny hrany budou oplepeny plastovou ABS hranou tloušťky 2mm stejného dekoru. Nábytkové kování: Nábytkové kování: požadujeme např. kování Blum, nebo kování srovnatelné kvality. Úchytky: požadujeme např. ZORA 192 G8, nebo úchytky srovnatelné kvality. Nerez zásuvky: (např. Tandembox Antaro v provedení RAL 9006) Komponenty uvedené dodavatelem budou srovnatelné kvality jako příklady uvedené v závorce. Veškeré prostory uzamykatelné zámky na jeden klíč. Montáž: horní skříňky budou připevněny ke zdi.</p> | 1 | 29 928,00 Kč | 36 212,88 Kč | 29 928,00 Kč | <p>Nerezové zásuvky ve skřínkách:</p> |
| 8 | Věšáková stěna velká (1850 x 1000 x 18 mm) | <p>Plocha věšákové stěny: (1850 x 1000 x 18 mm) bude z laminované dřevotřískové desky v dekoru dle vzorníku, který poskytne dodavatel - výběr dekoru minimálně z pěti vzorů provede zadavatel (preferenze světlá - buk, dub) tloušťky 18 nebo 25 mm. Všechny hrany budou oplepeny plastovou ABS hranou tloušťky 2mm-ve stejném dekoru. Věšáky (220x50x60mm) v počtu 5 kusů DUET MAXI G2 Cr, nebo dle vzorníku. Montáž: Deska věšákové stěny bude připevněna ke zdi pomocí vrutů a hmoždinek (pod věšáky).</p> | 2 | 3 044,00 Kč | 3 683,24 Kč | 6 088,00 Kč | |
| 9 | Věšáková stěna malá (1850 x 800 x 18 mm) | <p>Plocha věšákové stěny: (1850 x 800 x 18 mm) bude z laminované dřevotřískové desky v dekoru dle vzorníku, který poskytne dodavatel - výběr dekoru minimálně z pěti vzorů provede zadavatel (preferenze světlá - buk, dub) tloušťky 18 nebo 25 mm. Všechny hrany budou oplepeny plastovou ABS hranou tloušťky 2mm ve stejném dekoru. Věšáky (220x50x60mm) v počtu 4 kusů DUET MAXI G2 Cr, nebo dle vzorníku. Montáž: Deska věšákové stěny bude připevněna ke zdi pomocí vrutů a hmoždinek (pod věšáky).</p> | 8 | 2 548,00 Kč | 3 083,08 Kč | 20 384,00 Kč | |
| <p>Celková cena za výrobu a dodání atypického nábytku bez DPH zahrnující všechny náklady dodavatele spojené s výrobou a dodáním atypického nábytku (mj. materiál, práce, balné, doprava, montáž, vynesení a instalace nábytku dne pokynů zadavatele):</p> | | | | | <p>258 230,00 Kč</p> | | |

Příloha č. 3

VZORNÍK DEKORU

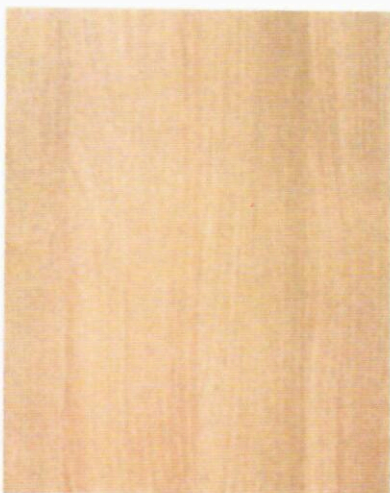
Javor



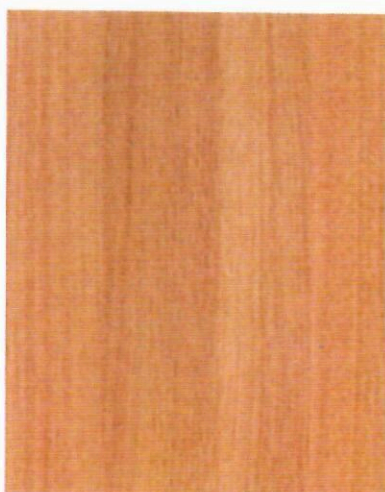
Buk



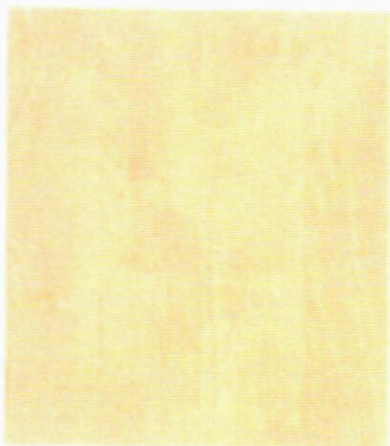
Akát



Dub



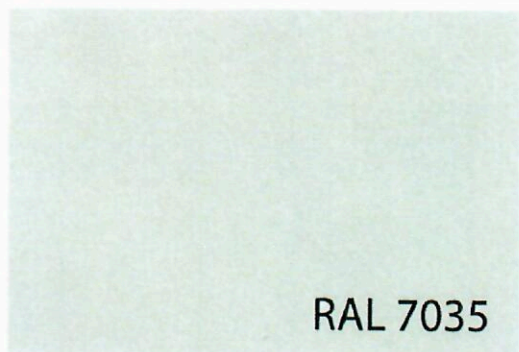
Bříza



h

Příloha č. 4

VZORNÍK NÁSTŘIKU



A