

SMLOUVA o připojení č. 90004052

Obchodní firma: **Správa železnic, státní organizace**

sídlo: Dlážďená 1003/7, Praha 1, PSČ 110 00

zastoupená: ředitel Oblastního ředitelství Praha

IČ: 70994234

DIČ: CZ70994234

zapsaná v OR vedeném Městským soudem v Praze, oddíl A, vložka 48384

dále jen **zákazník** na straně jedné

a

Provozovatel distribuční soustavy: **PREdistribuce, a. s.**

sídlo: Svornosti 3199/19a, Praha 5, PSČ 150 00

zastoupená: ředitel oddělení Přístup k síti, na základě pověření

IČ: 27376516

DIČ: CZ27376516

zapsaná v OR Městského soudu v Praze, oddíl B, vložka 10158

bankovní spojení: ČSOB, a.s., číslo účtu:

číslo registrovaného účastníka trhu: 117

adresa datové schránky: vgsfsr3

dále jen **PREdi** na straně druhé

uzavírají níže uvedeného dne, měsíce a roku tuto

SMLOUVU O PŘIPOJENÍ

(dále jen „Smlouva“)

podle zák. č. 458/2000 Sb., energetický zákon, v platném znění (dále jen „Zákon“), jak následuje:

I. Předmět smlouvy

Předmětem této Smlouvy je navýšení hodnoty rezervovaného příkonu pro stávající odběrné elektrické zařízení zákazníka (dále jen „zařízení“) dle této Smlouvy. Zákazník se zavazuje uhradit PREdi stanovený podíl na oprávněných nákladech spojených s navýšením rezervovaného příkonu.

II. Podmínky připojení zařízení

1. Připojení zařízení zákazníka k distribuční soustavě PREdi se řídí Zákonem, příslušnými prováděcími předpisy a PPDS. Místo a způsob připojení zařízení jsou blíže specifikovány v článku III. a Příloze č. 1 této Smlouvy.

2. Připojení zařízení zákazníka k distribuční soustavě PŘEdi bude provedeno jako standardní a umožní zajišťovat pro zákazníka v místě připojení dle této Smlouvy standardní kvalitu dodávky elektřiny stanovenou příslušným prováděcím předpisem (v době uzavření Smlouvy vyhl. č. 540/2005 Sb.).
3. Připojením stávajícího zařízení zákazníka k distribuční soustavě vznikne PŘEdi v souladu se Zákonem právo ve veřejném zájmu vstupovat a vjíždět na/do nemovitosti zákazníka v souvislosti se zřizováním, obnovou a provozováním v nich umístěného zařízení distribuční soustavy a zákazník není oprávněn toto právo omezit způsobem, který poškozují veřejný zájem. Způsob zajištění přístupu a podmínky zřizování, obnovy a provozování zařízení distribuční soustavy PŘEdi umístěné na/v nemovitosti zákazníka jsou specifikovány v Příloze č. 1 této Smlouvy.
4. Zákazník je povinen po dobu trvání Smlouvy zajistit oprávněným osobám PŘEdi odpovídající přístup k měřicím zařízením za účelem jejich odečtu, kontroly, údržby, výměny či odebrání. Způsob zajištění přístupu k měřicím zařízením je specifikován v Příloze č. 1 této Smlouvy.
5. Zařízení zákazníka připojené k distribuční soustavě nesmí zpětně ovlivňovat kvalitu elektřiny v distribuční soustavě nad meze stanovené příslušnými právními a technickými předpisy. V případě, že takové ovlivnění PŘEdi zjistí, je zákazník povinen na písemnou výzvu PŘEdi zajistit nápravná opatření na svůj náklad a ve lhůtě ve výzvě stanovené.
6. Je-li v/k /u zařízení zákazníka připojeno zařízení pro výrobu elektřiny, je zákazník povinen provádět odpovídající opatření pro zajištění bezpečnosti v distribuční soustavě PŘEdi a trvale plnit zvláštní podmínky stanovené PŘEdi v souladu se Zákonem, příslušnými právními předpisy a PPDS.
7. Zákazník prohlašuje, že je oprávněn zařízení užívat na základě vlastnického nebo jiného práva.

III. Specifikace místa a způsobu připojení zařízení

1. Důvod připojení zařízení zákazníka:
zvýšení rezervovaného příkonu.
2. Místo připojení zařízení zákazníka k distribuční soustavě PŘEdi je následující:
 - Adresa: Partyzánská 1504/24, Praha 7 - Holešovice
 - Místo připojení: TS 7722
 - EAN: 859182400300036223
 - Napěťová úroveň: VN
 - Umístění měření: v NN části TS
 - Měření na straně: NN

Je-li měření dodávek elektřiny v místě připojení instalováno na sekundární straně transformátorů zákazníka, mohou být skutečně naměřené hodnoty přepočteny v souladu s příslušným prováděcím předpisem koeficientem ve výši sjednané ve smlouvě zajišťující distribuční a systémové služby dodávky elektřiny do místa připojení zákazníka, nejvýše do hodnoty stanovené jako maximální v příslušném cenovém rozhodnutí Energetického regulačního úřadu.

- Stávající rezervovaný příkon:
ve výši 310 kW

- Povolný rezervovaný příkon:
ve výši 500 kW
- Hranice vlastnictví:
 - a) *Zařízení zákazníka začíná:* pasovinou v kabelovém prostoru kobek č. 1, 2 a č. 5, 6
 - b) *Distribuční soustava PREDi končí:* kabelovými koncovkami přívodních kabelů 22 kV v kobkách č. 1, 2, a č. 5, 6

Pozn.: Toto rozhraní je zároveň předávacím místem pro dodávku elektřiny.

3. Technická specifikace zařízení zákazníka je následující:

- Celkový instalovaný výkon v transformaci: 800 kVA
- Účinník: 0,95 - 1
- Metoda kompenzace: centrální

Způsob připojení zařízení zákazníka k distribuční soustavě PREDi je definován následovně:

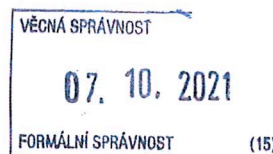
Schéma způsobu připojení tvoří Přílohu č. 1 Smlouvy.

4. Zákazník se zavazuje rezervovaný příkon svým odběrem nepřekročit. V případě překročení rezervovaného příkonu odpovídá zákazník za škody vzniklé PREDi a třetím osobám v souvislosti s tímto překročením.

IV. Termín připojení zařízení

Zařízení zákazníka je v době uzavření této Smlouvy již na distribuční soustavu PREDi připojeno.

V. Výše podílu zákazníka na oprávněných nákladech



Podíl zákazníka na oprávněných nákladech spojených s navýšením požadovaného rezervovaného příkonu je stanoven dle příslušné vyhlášky ERÚ ve výši **152 000,- Kč**. Zákazník se zavazuje uhradit tento podíl dle této Smlouvy na účet distributora č. ú. **17494043/0300 vedený u ČSOB, a.s.,** variabilní symbol **8852107167**.

VI. Další ujednání

1. Účinnost Smlouvy lze ukončit dohodou smluvních stran.
2. Pokud zákazník pozbyl oprávnění užívat zařízení na základě vlastnického nebo jiného práva, pak účinnost Smlouvy končí odebráním měřicího zařízení nebo uzavřením smlouvy o připojení pro zařízení s oprávněným zákazníkem.
3. Účinnost Smlouvy skončí v případě, že zákazník nezaplatí PREDi ve stanoveném termínu podíl na oprávněných nákladech spojených s připojením a zajištěním požadovaného rezervovaného příkonu.
4. Pokud je zákazník povinnou osobou ke zveřejnění Smlouvy v registru smluv dle zákona č. 340/2015 Sb., zákazník se zavazuje, že bezodkladně po uzavření Smlouvy provede zaslání této Smlouvy správci registru smluv k uveřejnění prostřednictvím registru smluv. Zákazník

se dále zavazuje, že při vyplňování formuláře metadat této Smlouvy uvede také adresu datové schránky PREDi.

VII. Závěrečná ustanovení

1. Tato Smlouva je uzavřena na dobu určitou do 31.12.2026.
2. Pokud tato Smlouva podléhá registraci dle zákona č. 340/2015 Sb., pak nabývá platnosti okamžikem jejího podpisu poslední Smluvní stranou a účinnosti dnem jejího uveřejnění v registru smluv.
3. Ve věcech výslovně neupravených touto Smlouvou se právní vztahy mezi PREDi a zákazníkem řídí Zákonem, jeho prováděcími předpisy a příslušnými ustanoveními zák. č. 89/2012 Sb., občanský zákoník.
4. Pro účely této Smlouvy jsou používány odborné pojmy a terminologie v souladu se Zákonem a jeho prováděcími a souvisejícími předpisy.
5. Tato Smlouva je vyhotovena ve dvou (2) stejnopisech, z nichž každý má platnost originálu. Zákazník obdrží jeden (1) stejnopis, PREDi obdrží jeden (1) stejnopis.
6. Smluvní strany potvrzují, že si Smlouvu před podpisem přečetly, její ustanovení jsou jim jasná a vyjadřují jejich svobodnou vůli.
7. Nedílnou součástí této Smlouvy je její příloha specifikující obsah Smlouvy:
Příloha č. 1 – Schéma způsobu připojení stávajícího zařízení zákazníka a popis způsobu přístupu ke stávajícímu zařízení distribuční soustavy a měřicím zařízením, vč. odpovědných osob, telefonních spojení, předání klíčů, apod.
Příloha č. 2 – Prohlášení podle zákona o registru smluv
Příloha č. 3 – Kopie Licence zákazníka na distribuci elektřiny.

V Praze, dne 14. 09. 2021

V Praze, dne 07 -10- 2021

PREDistribuce, a. s.

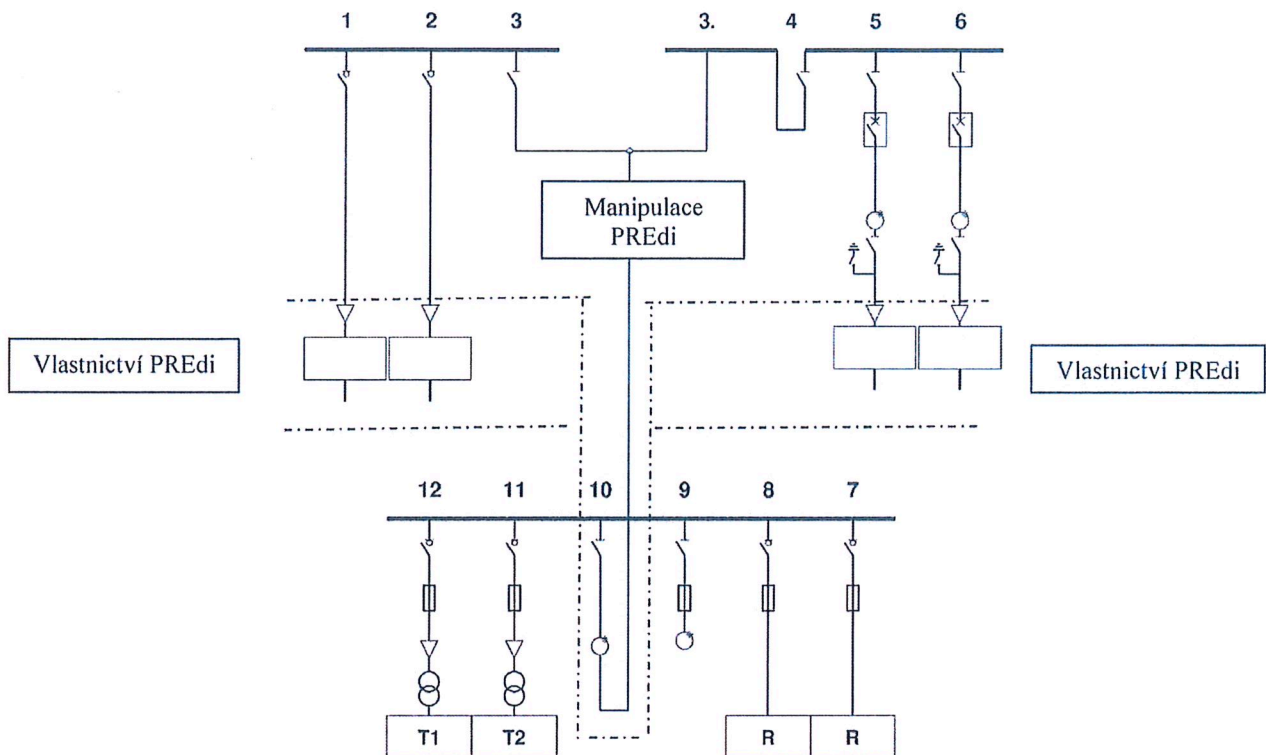
Správa železnic, státní organizace

PREDistribuce, a. s.
Svornosti 3199/19a, 150 00 Praha 5
DIČ: CZ70994234 **31**

 **Správa železnic**
státní organizace
Oblastní ředitelství Praha
Partyzánská 24, 170 00 Praha 7
IČO: 70994234 DIČ: CZ70994234
[49]

*vedoucí oddělení
Přístup k síti*

Schéma zapojení TS 7722



Hranice vlastnictví a manipulace na energetickém zařízení jsou patrné ze schématu a popsány v článku III. 2 Smlouvy.

PREDi manipuluje na cizím zařízení v polích č. 1 až 6.

Přístup k vestavěné TS 7722 - zvenku v přízemí před betonovým viaduktem vpravo. Klíč od kabelového prostoru ve VN. Příklad v mimo pracovní době so + ne tel: 731 143 093

Uložení klíčů: ke dveřím kabelového prostoru zezadu u rampy na autobusovém nádraží.

Upozorňujeme na nutnost umožnit přístup 365 dní v roce, 24 hodin denně.



Prohlášení podle zákona o registru smluv

Název: Správa železnic, státní organizace
IČO: 70994234
Sídlo: Dlážděná 1003/7, 110 00 Praha 1 – Nové Město
Zapsaná: v OR vedeném Městským soudem v Praze, oddíl A, vložka 48384
Zastoupená: Ing. Vladimír Filip, ředitel Oblastního ředitelství Praha

dále jen „Partner“

1. Účel prohlášení

1.1. Partner vydává dále uvedené prohlášení v souvislosti s povinnostmi stanovenými zákonem č. 340/2015 Sb., o zvláštních podmínkách účinnosti některých smluv, uveřejňování těchto smluv a o registru smluv, (dále jen „zákon o registru smluv“) za účelem usnadnění vzájemné spolupráce se společnostmi Skupiny PRE, které samy o sobě nemusí publikovat smlouvy v registru smluv, protože žádná z těchto společností nepatří mezi subjekty uvedené v § 2 zákona o registru smluv.

1.2. Společnostmi Skupiny PRE jsou:

Pražská energetika, a.s., adresa datové schránky: z3wcgr4
PREdistribuce, a.s., adresa datové schránky: vgsfsr3
PREměření, a.s., adresa datové schránky: zbzfsvr
eYello CZ, k.s., adresa datové schránky: qiqfsvv
Kormak Praha a.s., adresa datové schránky: 3dry72z

2. Prohlášení Partnera

2.1. Partner prohlašuje, že kromě výjimek z uveřejnění stanovených zákonem o registru smluv, smlouvy uzavírané Partnerem podléhají publikaci v registru smluv.

2.2. Pro případ, že smlouvy uzavřené Partnerem podléhají uveřejnění v registru smluv, Partner dále prohlašuje, že:

2.2.1. pokud uzavře s některou ze společností Skupiny PRE smlouvu/dodatek ke stávající smlouvě či objednávku z dříve uzavřené rámcové smlouvy (dále jen „smlouva“), která bude podléhat uveřejnění v registru smluv, pak Partner bude tím, kdo smlouvu uveřejní způsobem stanovených zákonem o registru smluv;

2.2.2. v rámci metadat uváděných při registraci uvede adresu datové schránky příslušné společnosti Skupiny PRE, se kterou je smlouva uzavřena, aby o uveřejnění smlouvy byly informovány všechny smluvní strany;

2.2.3. si je vědom skutečnosti, že smlouva podléhající uveřejnění nabývá účinnosti až uveřejněním v registru smluv, a proto smlouvu uveřejní bezodkladně po jejím uzavření;

2.2.4. souhlasí s tím, aby na toto prohlášení či na jeho části bylo odkazováno při uzavírání smluv.

2.3. Partner dále prohlašuje, že pokud by se jeho prohlášení dle článku 2.1 tohoto dokumentu stalo nepravdivým, pak toto prohlášení bezodkladně aktualizuje a doručí jej všem společnostem Skupiny PRE, se kterými jej spojuje, či spojovaly jakékoli obchodní vztahy.

V Praze dne 14. 9. 2021

Jméno a příjmení: Ing. Vladimír Filip
Funkce: ředitel Oblastního ředitelství Praha

ROZHODNUTÍ o změně rozhodnutí o udělení licence

Energetický regulační úřad jako příslušný správní orgán podle § 17 odst. 6 písm. a) zákona č. 458/2000 Sb., o podmínkách podnikání a o výkonu státní správy v energetických odvětvích a o změně některých zákonů (energetický zákon), ve znění pozdějších předpisů (dále jen „energetický zákon“), vydává podle § 9 odst. 2 energetického zákona na základě žádosti držitele licence ze dne 23.1.2020

nové rozhodnutí o udělení licence číslo 120605086 změnou číslo 005 takto:

Držitel licence Správa železnic, státní organizace
Dlážděná 1003/7 Identifikační číslo: 70994234
Nové Město
110 00 Praha
okres Hlavní město Praha
kraj Hlavní město Praha, Česká republika

Předmět podnikání distribuce elektřiny

Odpovědný zástupce Ing. Leoš Procházka, datum narození 15.4.1980

Den vzniku oprávnění 30.5.2007

Termín zahájení výkonu licencované činnosti 30.5.2007

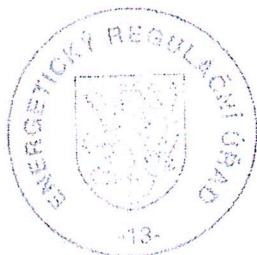
Licence se uděluje na dobu neurčitou.

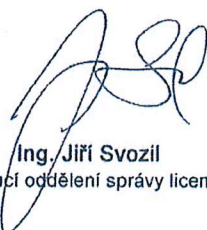
Rozsah podnikání Rozsah podnikání, technické podmínky a seznam vymezených území je uveden v příloze tohoto rozhodnutí, která je jeho nedílnou součástí.

Poučení o opravném prostředku

Proti tomuto rozhodnutí lze podat rozklad ve lhůtě 15 dnů ode dne jeho doručení v souladu s § 81 zákona č. 500/2004 Sb., správní řád, ve znění pozdějších předpisů (dále jen „správní řád“), ve spojení s § 152 odst. 5 správního řádu k Energetickému regulačnímu úřadu. O podaném rozkladu rozhoduje Rada Energetického regulačního úřadu.

Rozklad proti tomuto rozhodnutí má dle § 152 odst. 5 správního řádu ve spojení s § 85 odst. 1 správního řádu odkladný účinek. Lhůta pro podání rozkladu se počítá ode dne následujícího po doručení tohoto rozhodnutí, nejpozději však po uplynutí desátého dne ode dne, kdy bylo nedoručené a uložené rozhodnutí připraveno k vyzvednutí.




Ing. Jiří Svazil
vedoucí oddělení správy licencí

Rozsah podnikání a technické podmínky

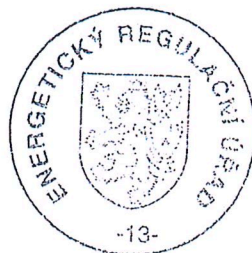
Přenosová kapacita [MW]		
205,530		
Napětová hladina [kV]	Délka rozvodu v km	Typ vedení
0,400	1 029,110	Venkovní
0,400	3 832,749	Kabelové
6,000	20,440	Kabelové
10,000	25,200	Kabelové
22,000	37,500	Venkovní
22,000	125,987	Kabelové
35,000	0,014	Kabelové
110,000	1,000	Venkovní
110,000	0,250	Kabelové

Trafostanice		
Napětí vstupní [kV]	Napětí výstupní [kV]	Počet
6,000	0,400	5
10,000	0,400	8
22,000	0,400	633
22,000	22,000	2
35,000	0,400	21
110,000	23,000	49
110,000	27,000	50

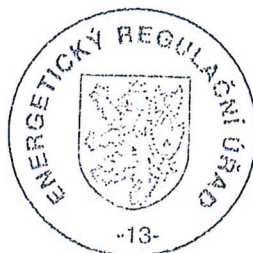
Seznam jednotlivých vymezených území k licenci č. 120605086

Evid. číslo: 1, ID: 01139_T12
LOKÁLNÍ DISTRIBUČNÍ SOUSTAVA ŽELEZNICE (LDSž)

Okres	Katastrální území	Kód katastru	Obec	Vymezení - parcelní číslo
Benešov	Arnošovice	600466	Heřmanický	
Benešov	Benešov u Prahy	602191	Benešov	
Benešov	Bernartice u Dolních Kralovic	602655	Bernartice	
Benešov	Bolína	607207	Vlašim	
Benešov	Bukovany u Týnce nad Sázavou	615820	Bukovany	
Benešov	Bystřice u Benešova	616770	Bystřice	
Benešov	Jinošice	616818	Bystřice	
Benešov	Jirovice	616825	Bystřice	
Benešov	Lišno	616834	Bystřice	
Benešov	Čerčany	619663	Čerčany	
Benešov	Červený Újezd u Milčína	621153	Červený Újezd	
Benešov	Horní Borek	621161	Červený Újezd	
Benešov	Český Sternberk	623156	Český Sternberk	
Benešov	Čtyřkoly	624331	Čtyřkoly	
Benešov	Lštění	624357	Lštění	
Benešov	Domašín	630641	Vlašim	
Benešov	Hrazená Lhota	630659	Vlašim	
Benešov	Znosim	630675	Vlašim	
Benešov	Božkovice	632015	Bystřice	
Benešov	Dubějovice	633348	Trhový Štěpánov	
Benešov	Heřmanický	638587	Heřmanický	
Benešov	Hvězdonice	650170	Hvězdonice	
Benešov	Chlum u Vlašimi	651427	Chlum	
Benešov	Chocerady	652024	Chocerady	
Benešov	Samechov	652059	Chocerady	
Benešov	Vlkovec	652075	Chocerady	
Benešov	Javorník u Vlašimi	657832	Javorník	



Havlíčkův Brod	Suchá u Havlíčkova Brodu	758965	Havlíčkův Brod
Havlíčkův Brod	Horní Bohušice	760480	Světlá nad Sázavou
Havlíčkův Brod	Světlá nad Sázavou	760510	Světlá nad Sázavou
Havlíčkův Brod	Šlapanov	762822	Šlapanov
Havlíčkův Brod	Termesivý	766631	Havlíčkův Brod
Havlíčkův Brod	Čobrovítova Lhota	768782	Trpišovice
Havlíčkův Brod	Trpišovice	768804	Trpišovice
Havlíčkův Brod	Služinec	772577	Ždírec nad Doubravou
Havlíčkův Brod	Udavy	772585	Ždírec nad Doubravou
Havlíčkův Brod	Utín	775649	Přibyslav
Havlíčkův Brod	Dolní Věžnice	781398	Věžnice
Havlíčkův Brod	Vilémovice u Ledče nad Sázavou	782017	Vilémovice
Havlíčkův Brod	Dubí	792586	Herálec
Havlíčkův Brod	Ždírec nad Doubravou	795640	Ždírec nad Doubravou
Hlavní město Praha	Dolní Počernice	629952	Praha
Hlavní město Praha	Horní Počernice	643777	Praha
Hlavní město Praha	Klánovice	665444	Praha
Hlavní město Praha	Kolovraty	668591	Praha
Hlavní město Praha	Vyšehrad	727300	Praha
Hlavní město Praha	Žižkov	727415	Praha
Hlavní město Praha	Krč	727598	Praha
Hlavní město Praha	Michle	727750	Praha
Hlavní město Praha	Hodkovičky	727857	Praha
Hlavní město Praha	Braník	727873	Praha
Hlavní město Praha	Nusle	728161	Praha
Hlavní město Praha	Kamýk	728438	Praha
Hlavní město Praha	Komárov	728519	Praha
Hlavní město Praha	Modřany	728616	Praha
Hlavní město Praha	Radlice	728641	Praha
Hlavní město Praha	Jinonice	728730	Praha
Hlavní město Praha	Košíře	728764	Praha
Hlavní město Praha	Hlubočepy	728837	Praha
Hlavní město Praha	Motol	728951	Praha
Hlavní město Praha	Smíchov	729051	Praha
Hlavní město Praha	Malá Chuchle	729183	Praha
Hlavní město Praha	Velká Chuchle	729213	Praha
Hlavní město Praha	Dejvice	729272	Praha
Hlavní město Praha	Veveslavín	729353	Praha
Hlavní město Praha	Vokovice	729418	Praha
Hlavní město Praha	Repy	729701	Praha
Hlavní město Praha	Ruzyně	729710	Praha
Hlavní město Praha	Liboc	729795	Praha
Hlavní město Praha	Suchbát	729981	Praha
Hlavní město Praha	Sedlec	730041	Praha
Hlavní město Praha	Holešovice	730122	Praha
Hlavní město Praha	Čimice	730394	Praha
Hlavní město Praha	Kobylisy	730475	Praha
Hlavní město Praha	Libeň	730891	Praha
Hlavní město Praha	Karlín	730955	Praha
Hlavní město Praha	Kyje	731226	Praha
Hlavní město Praha	Hloubětín	731234	Praha
Hlavní město Praha	Vysočany	731285	Praha
Hlavní město Praha	Třeboradice	731528	Praha
Hlavní město Praha	Čakovice	731561	Praha
Hlavní město Praha	Kbely	731641	Praha
Hlavní město Praha	Hostavice	731722	Praha
Hlavní město Praha	Hrdlořezy	731765	Praha
Hlavní město Praha	Stránská	731943	Praha
Hlavní město Praha	Hostivař	732052	Praha
Hlavní město Praha	Záběhlice	732117	Praha
Hlavní město Praha	Vršovice	732257	Praha
Hlavní město Praha	Malešice	732451	Praha
Hlavní město Praha	Radotín	736620	Praha
Hlavní město Praha	Reporlye	745251	Praha
Hlavní město Praha	Satalice	746134	Praha
Hlavní město Praha	Holyně	750573	Praha
Hlavní město Praha	Stodůlky	755541	Praha
Hlavní město Praha	Uhřetěves	773425	Praha
Hlavní město Praha	Újezd nad Lesy	773778	Praha
Hlavní město Praha	Zbraslav u Stědré	791784	Praha
Hodonín	Blatnice pod Svatým Antonínkem	605310	Blatnice pod Svatým Antonínkem
Hodonín	Bohuslavice u Kyjova	606588	Kyjov
Hodonín	Bzenec	617270	Bzenec
Hodonín	Čejč	618942	Čejč
Hodonín	Dambovice	624632	Dambovice



Ověřovací doložka změny datového formátu dokumentu podle § 69a zákona č. 499/2004 Sb.

Doložka číslo: 2009915

Původní datový formát: application/pdf

UUID původní komponenty: 42e1820d-43c2-4fb9-8ac9-0e394ede1e77

Jméno a příjmení osoby, která změnu formátu dokumentu provedla:

System ERMS (zpracovatel dokumentu Marika ŠESTOŘÁDOVÁ)

Subjekt, který změnu formátu provedl: Správa železnic, státní organizace

Datum vyhotovení ověřovací doložky: 08.10.2021 09:40:01



bdabd030-798b-4bd6-bf4d-7f93d6dd8a27